

町田市福祉のまちづくり総合推進条例

整備基準等マニュアル

－ 建築物・共同住宅等 －



町田市

2023年10月

はじめに

町田市では、全ての市民が一人ひとりの人間として尊重され、社会参加の機会を平等に保障される社会の実現に向けて、1993年12月に「町田市福祉のまちづくり総合推進条例」を制定し、1995年7月に施行規則を全面施行しました。

東京2020オリンピック・パラリンピック東京大会の開催を契機に、国では、「高齢者、障害者等の移動等円滑化の促進に関する法律」や「移動等円滑化のために必要な旅客施設又は車両等の構造及び設備に関する基準を定める省令」の改正、「高齢者、障害者等の円滑な移動等に配慮した建築設計標準」の改訂が行われました。都においては、「高齢者、障害者等が利用しやすい建築物の整備に関する条例」の改正を行っています。

これらの内容を踏まえ、町田市福祉のまちづくり総合推進条例施行規則においても、車椅子利用者用便房や宿泊施設の一般客室、道路、公共交通施設に関する基準の改正を行うなど、バリアフリー化の一層の推進を図っています。

本マニュアルは、最新の条例の目的や考え方に基づき、全ての人が施設を安全かつ快適に利用できるよう作成された整備基準及びより高い水準となる望ましい整備について、解説・図解したものです。

事業者・設計者・市民の皆様が住みやすいまちづくりを進めるに当たり、このマニュアルが有効に活用されることを期待します。

2023年10月

目次

概要編

1	福祉のまちづくり総合推進条例の概要	1
2	条例の対象となる施設	5
3	施設整備の進め方フローチャート	6
4	福祉のまちづくり総合推進条例と建築確認申請に基づく事務手続きフロー	7
5	ユニバーサルデザインの考え方にに基づく環境整備の手法	8
6	町田市施設の先導的な整備	8
7	この本の見方	9

解説編

建築物編

基本的考え方	1
1 基本的考え方	1
2 条例の対象施設	1
3 事前協議と適合証	2
4 整備基準の種類	2
5 整備の対象範囲	3
6 複合建築物の考え方	9
階段、傾斜路の点状ブロック等の敷設について	13
1 階段	13
2 傾斜路（建築物内に設けるものに限る。）	14
町田市福祉のまちづくり総合推進条例事前協議対象施設（建築物）と 遵守基準となる整備項目	15
I 建築物（共同住宅等以外）	
1 移動等円滑化経路等	1
2 出入口	5
3 廊下等	13
4 階段	19
5 階段に代わり、又はこれに併設する傾斜路（屋内）	27
6 エレベーター及びその乗降ロビー	33
7 特殊な構造又は使用形態のエレベーターその他の昇降機	43
8 便所（トイレ）	49
9 浴室又はシャワー室	71
10 宿泊施設の客室	77
11 観覧席又は客席	91
12 敷地内の通路（屋外）	99
13 駐車場	105
14 標識	113
15 案内設備	117
16 案内設備までの経路	121

17	公共的通路	129
18	レジ通路	137
19	洗面所等	139
20	更衣室・脱衣室	143
21	手すり	147
22	子育て支援環境の整備	151
23	屋上・バルコニー	157
24	カウンター	159
25	公衆電話	161
26	自動販売機・水飲み器・現金自動預払機等	163
27	コンセント・スイッチ類	165
28	緊急時の設備・施設	167
29	床の滑り	171
30	店舗内の通路や座席	173

II 共同住宅等

1	特定経路等	1
2	出入口	5
3	廊下等	11
4	階段	15
5	階段に代わり、又はこれに併設する傾斜路（屋内）	21
6	エレベーター及びその乗降ロビー	25
7	特殊な構造又は使用形態のエレベーターその他の昇降機	31
8	便所（トイレ）	33
9	浴室又はシャワー室	43
10	敷地内の通路（屋外）	47
11	駐車場	53
12	標識	59
13	案内設備	61
14	案内設備までの経路	63
15	公共的通路	67

III 小規模建築物（共同住宅等以外）

	基本的考え方	1
1	移動等円滑化経路等	3
2	出入口	7
3	廊下等	9
4	階段	11
5	階段に代わり、又はこれに併設する傾斜路（屋内）	13
6	便所（トイレ）	17
7	観覧席又は客席	21
8	敷地内の通路（屋外）	23
9	標識・案内設備等	25
10	レジ通路	27
11	洗面所等	29
12	手すり	31

IV 小規模共同住宅等	
1 特定経路	1
2 出入口	3
3 廊下等	5
4 階段	7
5 階段に代わり、又はこれに併設する傾斜路（屋内）	9
6 敷地内の通路（屋外）	13

資料編

1 関連法令等

○町田市福祉のまちづくり総合推進条例	1
○町田市福祉のまちづくり総合推進条例施行規則	7
○町田市告示第 152 号	131
○町田市が設置する特定都市施設における町田市福祉のまちづくり総合推進 条例に関する手続要領	139
○高齢者、障害者等の移動等の円滑化の促進に関する法律（バリアフリー法）	142
○高齢者、障害者等の移動等の円滑化の促進に関する法律施行令	166
○高齢者、障害者等の移動等の円滑化の促進に関する法律 施行令第十九条に規定する標識に関する省令	175
○高齢者、障害者等の移動等の円滑化の促進に関する法律施行規則	176
○高齢者、障害者等が円滑に利用できるようにするために誘導すべき 建築物特定施設の構造及び配置に関する基準を定める省令	190
○高齢者、障害者等の移動等の円滑化の促進に関する法律関係告示	198
○東京都福祉のまちづくり条例	223
○東京都福祉のまちづくり条例施行規則	228
○高齢者、障害者等が利用しやすい建築物の整備に関する条例 （東京都建築物バリアフリー条例）	232

2 各種規格等

1 標識、設備及び機器への点字の適用方法（JIS T 0921：2017）	1
2 触知案内図の情報内容及び形状並びにその表示方法（JIS T 0922：2007）	3
3 点字の読み方	6
4 視覚障害者誘導用ブロック等の突起の形状・寸法及びその配列 （JIS T 9251：2014）	7
5 エレベーターについて	11
6 公共トイレにおける便房内操作部の形状、色、配置及び器具の配置 （JIS S 0026：2007）	14
7 案内用図記号（JIS Z 8210：2017）抜粋	16
8 案内用図記号（JIS Z 8210：2017）以外の図記号	19
9 色弱者の特性と色の選び方	20
10 書体について	23
11 基本寸法	25
12 【コラム】視覚障がい者を支援する音声誘導について	27



概要編



1 条例制定に至る経緯

町田市は、1974年8月に全国に先駆けて「町田市の建築物等に関する福祉住環境整備要綱」を施行し、「車いすで歩けるまちづくり」を行政の中心課題として取組み、障がい者、高齢者をはじめとする全ての市民の社会参加を促進する努力を重ねてきました。

事業者の方等の協力により、スロープの設置、階段手すりや車椅子で利用できるトイレの設置等に一定の成果を収めた要綱でしたが、1990年代に入り目前に迫った高齢社会を迎えるにあたり、福祉のまちづくりをさらに充実させることが必要となってきました。

1992年には、老人福祉法に基づく老人福祉計画の策定等のために1990年に発足した「町田市高齢社会対策検討委員会」から「昭和40年代に策定した要綱は、依然として要綱のレベルに留まっており、規制対象の拡大、規制を強化するなど、新たな方向性の検討が必要である。」との提言を受け、また、1993年3月には、東京都建築安全条例が改正され、都安全条例より市要綱のほうが対象建築物が広いため調整が必要になったこと等から、要綱の条例化が進められることとなりました。

そして1993年12月、要綱の内容をさらに充実させるかたちで「町田市福祉のまちづくり総合推進条例」が公布されました。

2 福祉のまちづくり総合推進条例の一部改正

2000年5月に「高齢者、身体障害者等の公共交通機関を利用した移動の円滑化の促進に関する法律（交通バリアフリー法）」が公布され、2001年1月に東京都福祉のまちづくり条例が大幅に改正されたことなどから、市としても整備基準の見直し等が必要となりました。そこで新たに子育て支援環境設備（ベビーチェア・ベビーベッド、授乳及びオムツ替えの場所）等の整備項目を追加し、2001年12月に条例の一部を改正し、2002年1月に施行規則の一部改正を行いました。

3 心のバリアフリー・ユニバーサルデザインの理念に基づく条例への改正

町田市福祉のまちづくり総合推進条例制定から15年以上が経過し、本格的な高齢化、少子化の到来や、「高齢者、障害者等の移動等の円滑化の促進に関する法律」、「東京都高齢者、障害者等が利用しやすい建築物の整備に関する条例」が施行され、また、障がい者の自立に関する「障害者自立支援法」が施行されるなど、福祉のまちづくりを取り巻く状況は目まぐるしく変化しています。

このような状況に対応するため、心のバリアフリー^{※1}やユニバーサルデザイン^{※2}をはじめ、福祉のまちづくりを総合的に推進していくことを基本とし、高齢者、障がい者をはじめとする全ての人が、安心して快適に住み続けることができるよう、2010年3月、福祉のまちづくり総合推進条例を改正し同年7月に施行いたしました。

2010年3月の町田市福祉のまちづくり総合推進条例の改正の概要は次のとおりです。

(1) 心のバリアフリーやユニバーサルデザインをはじめとする、福祉のまちづくりを総合的に推進する考え方を基本理念としています。

町田市では、福祉のまちづくりを実現させるため、「町田市福祉のまちづくり総合推進条

例」に基づき、市、事業者、市民の協働のもと、都市環境の整備に努めてまいりました。21世紀に入り、高齢化や少子化が一層進み、社会がこれまで以上に多様化しています。それらの社会変化を踏まえ、全ての人々が基本的人権を尊重され、自らの意思で行動し、あらゆる分野の活動に参加することができるよう、心のバリアフリーを進めています。また、これまで進めてきた都市施設^{※3}のバリアフリー化については、ユニバーサルデザインの考え方を取り入れています。

福祉のまちづくりを総合的に達成するため、これらの取組を推進していくとともに、地域社会における連携を深め、相互に協力する必要があります。

(2) 福祉のまちづくりを推進するための基本的事項として、従来からの健康の確保、社会参加の促進に加えて、情報、サービス及び心のバリアフリーに関する取組を推進しています。

① 情報の提供・共有

福祉のまちづくりを進めていく上で、全ての人々が等しくあらゆる手段で情報を入手でき、また発信していくことが重要です。このため、市、事業者、市民が相互に福祉のまちづくりに関する情報を提供し合い、情報の共有ができるよう、情報に係る規定を設け、取組を推進しています。

② 心のバリアフリーの普及及び啓発

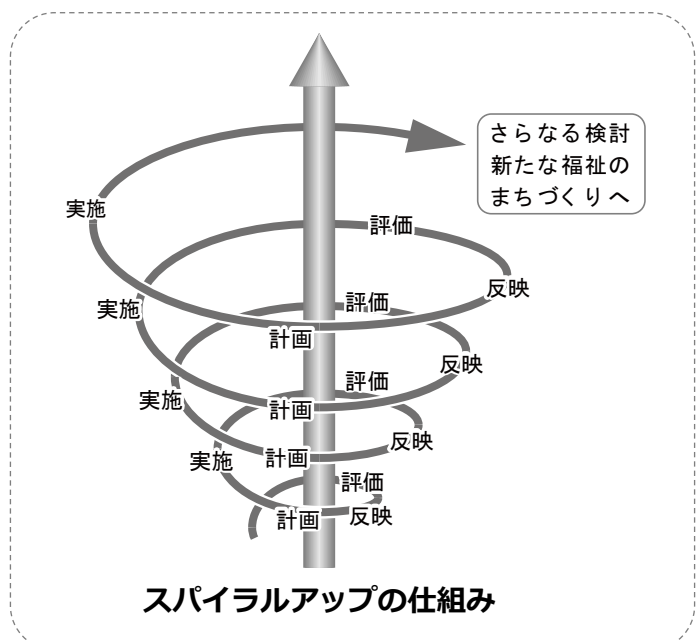
福祉のまちづくりに関する意識の高揚を図り、一人ひとりが、思いやりの心を持ち、お互いにそれぞれの立場を理解し、行動できるよう心のバリアフリーの普及及び福祉のまちづくりに関する教育の充実に努める必要があります。

また、補助犬^{※4}の同伴や障がい等を理由に、施設の利用を妨げられることのないよう、心のバリアフリーの啓発を行うよう推進しています。

(3) 福祉のまちづくりに関する施策を総合的に推進するための基本となる計画策定

福祉のまちづくりに関する目標・施策のほか、福祉のまちづくりに関する施策を推進するための重要事項を定めています。

福祉のまちづくりを総合的に推進するには、過程が重要となります。計画の策定にあたっては市民や事業主の意見を聴き、施策の実施にあたっては評価を行い、評価結果を施策や計画等に反映させること（スパイラルアップ）を規定しています。



(4) 都市施設等の整備に関して、町田市が条例制定以降 15 年余にわたって積み重ねてきた取組を基本において、国の法律や東京都の条例と整合を図りつつ、より質の高い整備を推進し、実現します。

都市施設で、整備基準^{※5}を全てクリアしたものについて、整備基準適合証（プレート）を交付しています。これを施設へ掲げることで、高齢者、障がい者をはじめとする全ての人がより使いやすい施設である、という情報の発信につながると考えています。

また、町田市では 2007 年度より市の施設において思いやり駐車区画^{※6}の整備を進めています。思いやり駐車区画の整備を規定し、思いやり駐車区画の整備及び意義等の啓発を推進しています。

※1 心のバリアフリー

人々の意識に根差している、高齢者、障がい者等への差別や偏見、先入観などに気づき、社会が作り出している障壁（バリア）の問題点を理解し、互いの人権や尊厳を尊重するように心のバリアを取り除くこと。

※2 ユニバーサルデザイン

年齢、性別、国籍、個人の能力等にかかわらず、すべての人が円滑に利用できるように建物や生活環境、製品などを作り上げるという考え方。

※3 都市施設

病院、図書館、飲食店、ホテル、劇場、物品販売業を営む店舗、共同住宅、車両等の停留場を構成する施設、道路、公園その他の多数の者が利用する施設をいう。

※4 補助犬

身体障害者補助犬法第 2 条第 1 項で規定する身体障害者補助犬のことをいい、盲導犬、介助犬及び聴導犬の 3 種がある。

※5 整備基準

都市施設を高齢者や障がい者をはじめとする全ての人が円滑に利用できるようにするための措置に関して、都市施設を所有し、又は管理する者の判断基準をいう。

※6 思いやり駐車区画

障がい者だけでなく、妊産婦、乳幼児連れの人、内部障がい者、歩行困難高齢者、療養・リハビリ中の人ができる駐車区画をいう。

4 福祉のまちづくりの進展を踏まえた、より望ましい整備

国は、2014 年 1 月に「障害者の権利に関する条約」を批准しました。条約締結に先立ち、障害者差別解消法等の国内法令の整備が進められてきました。

また、2017 年 2 月に、東京 2020 オリンピック・パラリンピック競技大会（以下「東京 2020 大会」という。）を契機とした共生社会の実現に向けて、「ユニバーサルデザイン 2020 行動計画」をとりまとめました。2017 年 3 月には、アクセシビリティに関する指針として、「Tokyo 2020 アクセシビリティ・ガイドライン」が策定されました。それらと並行して、バリアフリー法、高齢者・障害者等の円滑な移動に配慮した建築設計標準、公共交通機関の旅客施設に関する移動等円滑化整備ガイドライン等の改正が行われました。

2021年3月には、車椅子利用者用便房に様々な機能(オストメイト用整備、ベビーベッド等)が付加されることで利用が集中し、車椅子利用者の利用が困難となるケース等が発生したことから、国土交通省の高齢者、障害者等の円滑な移動等に配慮した建築設計標準が改正されました。それにより、トイレの表示は、「多機能」「多目的」など、誰でも使用できるような名称ではなく、利用対象及び個別機能を表示するピクトグラム等のみで表示する、又は、機能分散がなされている個別機能を備えた便房であれば、主な利用対象者を明確にする名称やピクトグラム等で表示する工夫を行うよう見直されました。

東京都においては東京2020大会とその先を見据えて、誰もがまちの中を円滑に移動できるとともに、全ての人々が同じ水準のサービスを受けられることなどを目指し、共に楽しむことができる福祉のまちづくりをより一層推進するため、車椅子利用者用観覧席・客席等からのサイトラインの配慮を整備基準に追加しています。また、2019年9月と2023年10月に宿泊施設の一般客室の整備基準を追加する規則改正を行いました。

2022年4月には、トイレの出入口の表示について、これまでの誰でもが利用できる旨(だれでもトイレ)の表示を改め、車椅子利用者用便房の設備及び機能を表示する旨の規則改正を行いました。

これらの国や東京都の動向を踏まえながら、町田市も同様に規則を改正し、整備基準の整理や強化を図っています。

5 条例の構成

前文	町田市の福祉のまちづくりに対する考え方を示しています。
1. 総則	条例の目的や基本理念、責務等を定めています。
2. 基本的事項	福祉のまちづくりを推進していくための基本的な事項を定めています。
3. 推進計画の策定	市の全ての施策のうち、福祉のまちづくりに関する施策を総合的かつ計画的に推進するための基本となる計画を策定することを定めています。
4. 都市施設の整備	都市施設の整備に関する基本的事項を定めています。
5. 福祉のまちづくり推進協議会	福祉のまちづくりの総合的な推進に関し調査審議するため、有識者、市民、事業者等で構成された協議会について必要な事項を定めています。
6. 雑則	その他、条例の施行に必要な細目的事項の規則への委任について定めています。
附則	施行時期等について定めています。

6 東京都条例との関係

区市町村の条例に、都の整備基準に適合させるための措置と同等以上に、高齢者、障がい者をはじめとする全ての人々が円滑に利用できる措置を講ずるよう定めている場合、整備基準や届出、勧告等の規定については、東京都福祉のまちづくり条例は適用しないこととされています。

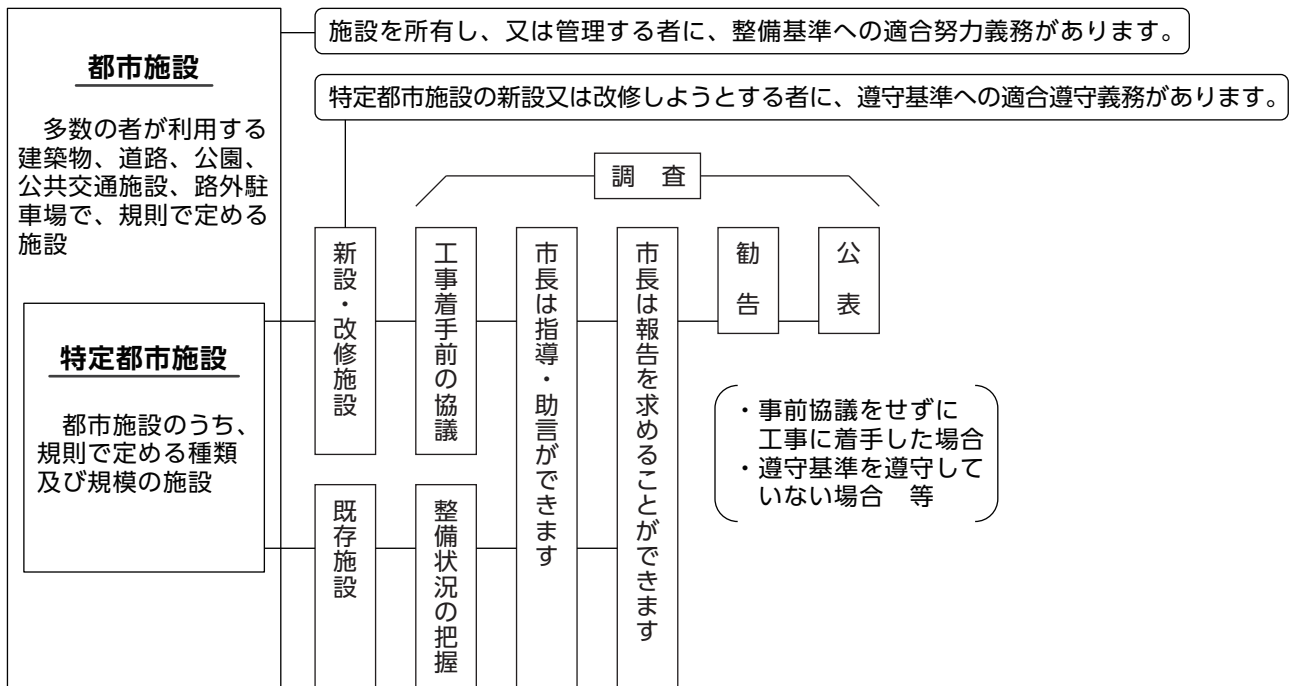
そこで、町田市においては市の整備基準を、都の整備基準と同等か同等以上としています。

2 条例の対象となる施設

- ◇ 都市施設（整備基準への適合努力義務がある施設）
- ◇ 特定都市施設（都市施設のうち、新設又は改修（建築物については、増築、改修、大規模の修繕、大規模の模様替え又は用途変更）の際に、整備基準への適合遵守義務があり、かつ、工事着工前の事前協議が必要な施設）

	都市施設		特定都市施設	
建築物 (小規模建築物を含む。)	1 学校等施設	学校その他これに類する施設	全て	
	2 医療等施設	病院、診療所、助産所、施術所	全て	
	3 興行施設	劇場、観覧場、映画館又は演芸場その他これらに類する施設	全て	
	4 集会施設	集会場（冠婚葬祭施設を含む。一の集会室の床面積が 200 m ² を超えるもの。）	集会場（冠婚葬祭施設を含む。全ての集会室の床面積が 200 m ² 以下のもの。） 公会堂 公民館その他これらに類する施設	全て
		集会場（冠婚葬祭施設を含む。全ての集会室の床面積が 200 m ² 以下のもの。）		
		公会堂		
		公民館その他これらに類する施設		
	5 展示施設等	展示場その他これに類する施設	全て	
	6 物品販売業を営む店舗	百貨店、マーケットその他の物品販売業を営む店舗	全て	
	7 宿泊施設	ホテル、旅館その他これらに類する施設	1,000 m ² 以上	
	8 事務所	保健所、税務署その他不特定かつ多数の者が利用する官公署	全て	
		事務所（他の施設に附属するものを除く。）	300 m ² 以上	
	9 共同住宅等	共同住宅、長屋、寄宿舎、下宿その他これらに類する施設	1,000 m ² 以上 又は 9 戸以上	
	10 福祉施設	老人ホーム、保育所、福祉ホーム、老人福祉センター、児童厚生施設、身体障がい者福祉センターその他これらに類する施設	全て	
	11 運動施設又は遊戯場等	体育館、水泳場、ポーリング場、遊技場その他これらに類する施設	全て	
	12 文化施設	博物館、美術館、図書館その他これらに類する施設	全て	
	13 公衆浴場	公衆浴場	1,000 m ² 以上	
	14 飲食店等	飲食店	全て	
		キャバレー、料理店、ナイトクラブ、ダンスホールその他これらに類する施設	1,000 m ² 以上	
	15 サービス店舗等	郵便局、理髪店、クリーニング取次店、質屋、貸衣装屋、銀行その他これらに類するサービス業を営む店舗、一般ガス事業、一般電気事業、電気通信事業の用に供する営業所、学習塾、華道教室、囲碁教室その他これらに類する施設	全て	
	16 工業施設	工場その他これに類する施設	300 m ² 以上	
	17 車両の停車場を構成する建築物	車両の停車場を構成する建築物で旅客の乗降又は待合の用に供するもの	全て	
18 自動車関連施設	自動車の停留又は駐車のための施設	500 m ² 以上		
	自動車修理工場	200 m ² 以上		
	自動車洗車場	200 m ² 以上		
	給油取扱所	全て		
	自動車教習所	1,000 m ² 以上		
19 公衆便所	公衆便所	全て		
20 公共用歩廊	公共用歩廊	2,000 m ² 以上		
21 地下街	地下街その他これに類する施設	全て		
22 複合施設	1 から 21 までに掲げる都市施設の複合建築物	300 m ² 以上		
道路	23 道路	道路法による道路	全て	
公園	24 公園等	都市公園、児童遊園、都立霊園、市立公園等	全て	
公共交通施設	25 公共交通施設	鉄道の駅、軌道の停留場、バスターミナル	全て	
路外駐車場	26 路外駐車場	路外駐車場で建築物及び小規模建築物以外のもの	500 m ² 以上	

3 施設整備の進め方フローチャート



※新設、改修に係る特定都市施設については、建築確認申請が必要な施設は建築確認申請に先立って、建築確認申請を伴わない施設は工事に着手する日の30日前までに事前協議が必要です。

〔事前協議に必要な書類〕

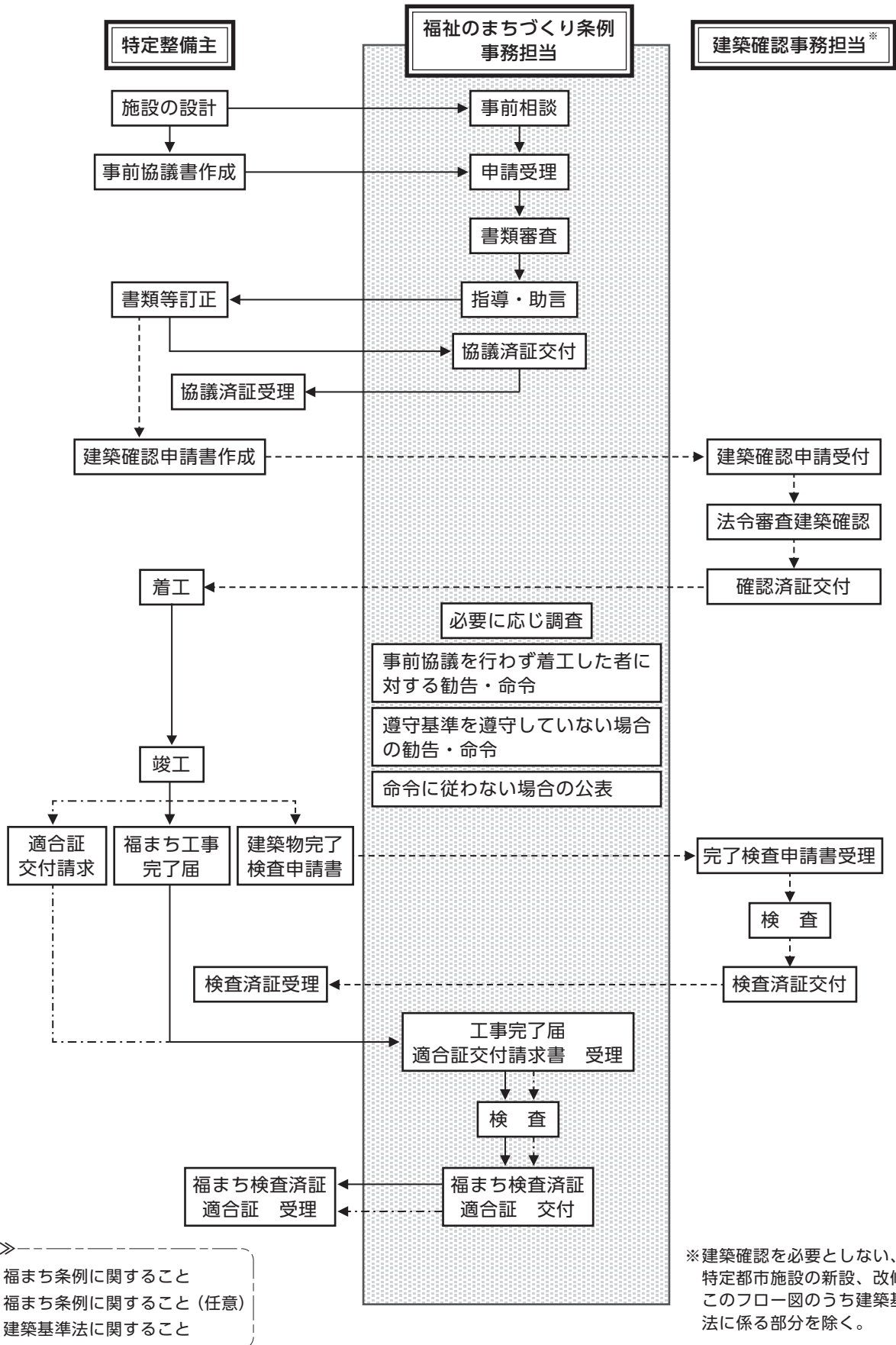
- ・ 特定都市施設整備計画（変更）協議申請書（規則別記第6号様式又は第7号様式）
- ・ 特定都市施設整備項目表（規則別記第8号様式から第15号様式までのうち該当するもの）
- ・ 特定都市施設の区分に応じ、規則別表第12に定める図書
 （規則の別表及び様式は、資料編に掲載した「町田市福祉のまちづくり総合推進条例施行規則」をご覧ください。）

〔書類の提出先〕

- ・ 建築物（共同住宅等を含む。） → 土地利用調整課
- ・ 道路 → 道路管理課
- ・ 公園 → 公園緑地課
- ・ 公共交通施設 → 交通事業推進課
- ・ 路外駐車場 → 交通事業推進課

4

福祉のまちづくり総合推進条例と 建築確認申請に基づく事務手続きフロー



5

ユニバーサルデザインの考え方に基づく 環境整備の手法

1 当事者参画の考え方

ユニバーサルデザインの考え方に立って施設の環境整備を進めていくためには、利用者の様々な行動特性や利用実態を理解し、把握しておく必要があります。

施設の新設や大規模な改修等を行う場合には、運営事業者や設計者は、計画・設計・施工・完成後の各段階において、障がい等の当事者を含めた多様な利用者等による検証や意見交換で得た情報や課題等の収集と蓄積を行い、活用していくことが重要です。

次の計画にも反映し、さらに使いやすく、より良い整備に努めることができるだけでなく、維持管理面での工夫や適切な人的サポートにもつなげることができます。

このように、利用者の多様なニーズにきめ細やかに対応した建築物・道路・公園・公共交通施設等に改善していくために、整備の計画・設計・施工及び施設や設備の運用・管理において、こうした作業の繰り返し（スパイラルアップ）を着実に行うことが重要です。

そして、好事例が他の地域や事業者、設計者等へ波及してノウハウ等の蓄積が図られることにより、新たな取組が生まれ、当事者参画の機会が更に増えることが求められています。

2 一体的、連続的整備の推進

町田市福祉のまちづくり総合推進条例では、全ての人が施設を円滑に利用できるよう、建築物、道路、公園、公共交通施設、路外駐車場について対象施設と整備基準を定め、整備を進めています。そして、個々の施設の整備を進めると同時に、公共交通施設と道路や建築物に近接する道路、情報提供など、施設間の円滑な利用や移動の連続性を確保するよう計画的・一体的に整備を進めることも重要となります。

このため、本条例では異なる施設所有者が連携して一体的に整備するよう定めています。

6

町田市施設の先導的な整備

町田市は、町田市福祉のまちづくり総合推進条例第30条に基づき、自ら設置する都市施設について率先して先導的な整備を行っています。また、市の設置する特定都市施設（資料編 P1-12 別表第1の1 建築物及び2 小規模建築物に限る。また、PFI法（※）により民間事業者が設計・建設する施設において、町田市に所有権の移転が予定されているものも含む。）は、整備基準、並びに、本マニュアルに掲げる「望ましい整備」の項目を原則として満足することとしています。

※ 民間資金等の活用による公共施設等の整備等の促進に関する法律

民間の資金、経営能力及び技術的能力を活用した公共施設等の整備等の促進を図るために制定された法律。

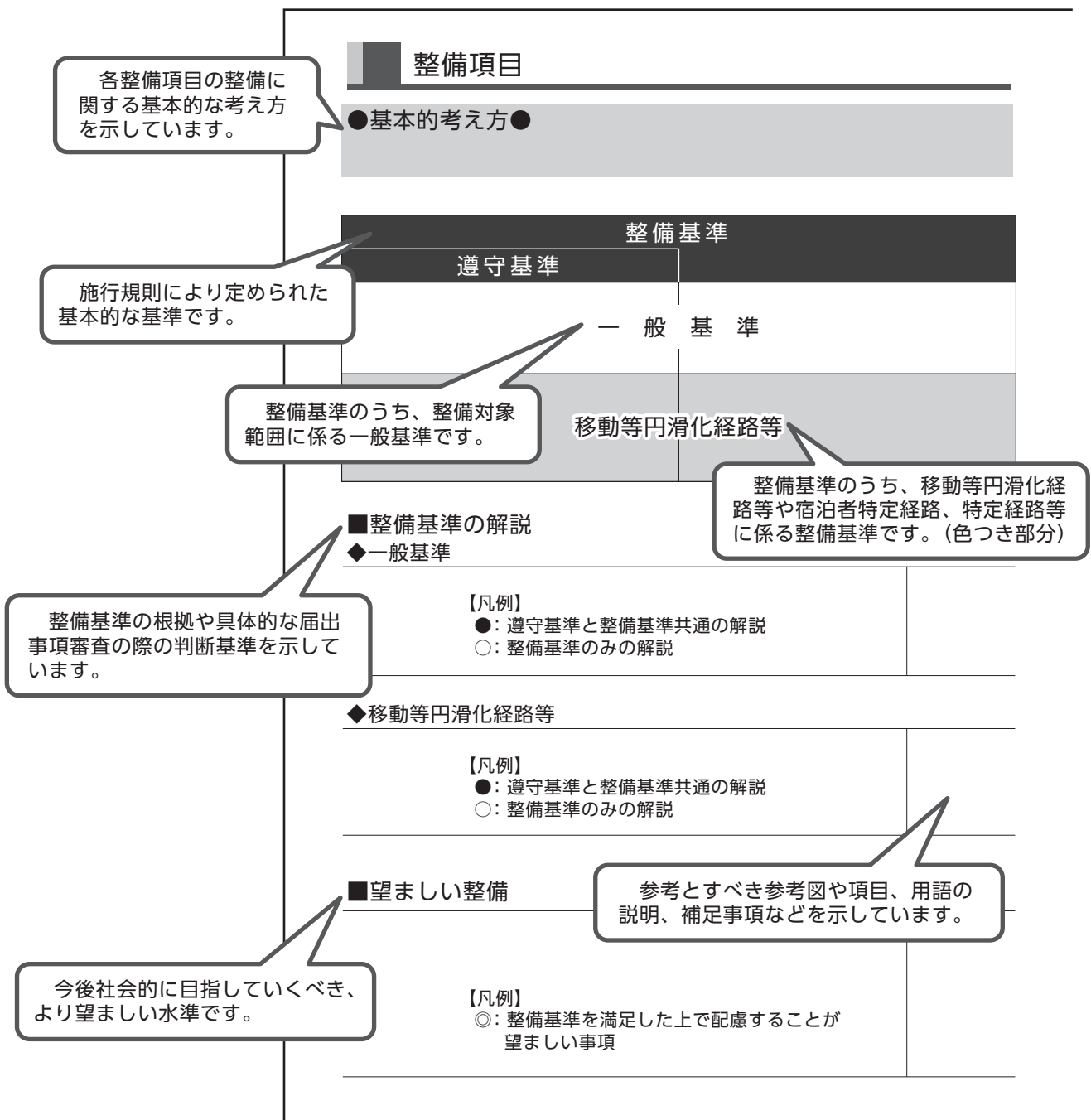
7 この本の見方

建築物編では、「Ⅰ建築物(共同住宅等以外)」「Ⅱ共同住宅等」「Ⅲ小規模建築物(共同住宅等以外)」「Ⅳ小規模共同住宅等」の順番で、それぞれの整備基準などを整備項目別に整理してあります。

「Ⅰ建築物(共同住宅等以外)」「Ⅱ共同住宅等」では整備項目ごとに「基本的考え方」「整備基準」「整備基準の解説」「望ましい整備」「参考図」の5つにより構成されています。ただし、「Ⅰ建築物(共同住宅等以外)」の整備項目23～30は「整備基準」を除いた4つにより構成されています。

また、「Ⅲ小規模建築物(共同住宅等以外)」「Ⅳ小規模共同住宅等」では、整備項目ごとに「整備基準」「整備基準の解説」「参考図」の3つにより構成されています。

【Ⅰ 建築物 (共同住宅等以外) の一例】



《 参 考 図 》

【凡例】

- ：遵守基準と整備基準共通
- ：整備基準のみ
- ◎：望ましい整備

マニュアルの図解は
整備基準の内容の理解を
容易にするためのもので、一例と
して表示してあります。各施設の設計
目的や構造などに応じて、より利用
しやすいよう、設計における
配慮をお願いします。



解説編





建築物編



基本的考え方

1 基本的考え方

本整備基準は、障がい者、高齢者をはじめとする全ての人が、安心して快適に住み続けることができるまちづくりをすすめるため、ユニバーサルデザインの考え方に立って、利用しやすい施設へ整備することを目的としています。

施設の整備では、障がい者や高齢者をはじめとする全ての人が、円滑に施設間を移動できるよう一体的に整備する必要があります。

本条例の主旨は、特定少数の者が利用する部分と普段は一般の利用に供しない部分を除いた全ての部分を整備することを原則としています。ただし、次のいずれかに該当する場合は、本整備基準は適用されません。（規則第5条第5項）

- ①整備基準に適合させるための措置と同等以上に高齢者、障がい者をはじめとする全ての人が円滑に利用できると市長が認める場合
- ②地形若しくは敷地の形状、建築物の構造その他やむを得ない事情により整備基準による整備が困難であると市長が認める場合

2 条例の対象施設

(1) 都市施設

都市施設とは、多数の者が利用する建築物のうち規則で定めた建築物です。都市施設の所有者等は、整備基準に適合させるための措置を講ずるよう努めなければなりません。なお、都市施設は施設利用者に応じた用途で、「不特定かつ多数の者が利用する建築物」、「主として、高齢者、障がい者が利用する建築物」、「特定多数の者が利用する建築物」とに分けられます。（下表参照）

◆施設利用者に応じた用途の例

	都市施設（多数の者が利用する施設）		
	不特定かつ多数の者が利用する建築物	主として、高齢者、障がい者等が利用する建築物	特定多数の者が利用する建築物
① 学校等施設	—	特別支援学校	学校（特別支援学校以外）
② 物品販売業を営む店舗等	百貨店、マーケットその他の物品販売業を営む店舗	—	—
③ 事務所	保健所、税務署その他不特定かつ多数の者が利用する官公署	—	事務所（左記以外）
④ 共同住宅等	—	—	共同住宅等
⑤ 福祉施設	—	老人ホーム、福祉ホームその他これらに類するもの	保育所

(2) 特定都市施設

特定都市施設とは、都市施設のうち、特に施設の整備を推進する必要があるもので、規則で定める用途及び規模の建築物です。特定都市施設の新築・増築等をしようとする者は、整備基準のうち特に守るべき基準を遵守しなければなりません。

◆特定都市施設の面積の判断◆

従業員が利用するバックヤードや物品倉庫、附属駐車場（建築物となるものに限る。）なども含めた建築物全体の床面積で判断します。

増築等（増築、改築、大規模改修、大規模の模様替え又は用途変更）の場合は、当該増築等に係る部分の床面積で判断します。

3 事前協議と適合証

(1) 事前協議

特定都市施設を新築・増築等をする際には、整備基準を遵守し、工事に着手する前に市長に協議しなければなりません。建築物の用途及び規模に応じて、事前協議の対象となる整備項目を定めています。可能な限り全ての整備基準に適合した設計を行い、高齢者、障がい者をはじめとする全ての人の利用に配慮した施設整備に努めなければなりません。

(2) 適合証

都市施設を整備基準に適合させているときは、整備基準適合証を交付します。

4 整備基準の種類

(1) 整備基準

整備基準は、都市施設の所有者等が適合に努めなければならない基準です。なお、都市施設のうち、共同住宅等には、共同住宅等の整備基準が適用されます。

(2) 遵守基準

遵守基準は、整備基準のうち特に守るべき基準で、特定都市施設の新築・増築等をしようとする者は、遵守基準に適合させなければなりません。なお、床面積の合計が 200m²未満（又は 1,000 m²未満）の特定都市施設のうち規則で定める建築物（小規模建築物）等については、小規模建築物の遵守基準が適用されます。また、共同住宅等には共同住宅等の遵守基準が適用され、1,000 m²未満かつ 9 戸以上の小規模共同住宅等については、小規模共同住宅等の遵守基準が適用されます。

◆施設利用者に応じた用途の例◆

	都市施設	特定都市施設
建築物（共同住宅等以外）	建築物の整備基準 （別表第2）	建築物の遵守基準（別表第4）
小規模建築物（共同住宅等以外）		小規模建築物の遵守基準（別表第6）
共同住宅等（※）	共同住宅等の整備 基準（別表第3）	共同住宅等の遵守基準（別表第5）
小規模共同住宅等（※）		小規模共同住宅等の遵守基準（別表第7）

※共同住宅等、小規模共同住宅等に移動等円滑化経路等がある場合は、建築物（共同住宅等以外）、小規模建築物（共同住宅等以外）の整備基準の移動等円滑化経路等に係る基準が適用されます。

5 整備の対象範囲

(1) 整備基準の適用範囲

整備基準と遵守基準では、整備の対象範囲がそれぞれ異なります。遵守基準は「不特定かつ多数の者が利用し、又は主として高齢者、障がい者等が利用する部分（※）」に適用されます。一方、整備基準は「不特定若しくは多数の者が利用し、又は主として高齢者、障がい者等が利用する部分」に適用されます。これは、遵守基準の適用範囲に、不特定少数の者が利用する部分と特定多数の者が利用する部分を追加したものです。

※ 読み替え規定（規則第5条第4項）

都市施設のうち「特定多数の者が利用する建築物」においては、建築物（共同住宅等以外）の遵守基準（小規模建築物の遵守基準を含む）の個々の整備基準の中で、「不特定かつ多数の者が利用し、又は主として高齢者、障がい者が利用する」とあるのは「多数の者が利用する」と読み替えて適用します。

(2) 建築物による整備基準の適用範囲の違い

「不特定かつ多数の者が利用し、又は主として高齢者、障がい者等が利用する建築物」と「特定多数の者が利用する建築物」とでは、利用者が異なるため、整備基準と遵守基準の適用範囲が異なります。

① 不特定かつ多数の者が利用し、又は主として高齢者、障がい者等が利用する建築物

遵守基準は、不特定かつ多数の者が利用し、又は主として高齢者、障がい者等が利用する部分に適用されます（※）。したがって、倉庫に至る荷物用エレベーターや従業員用の階段、便所など従業員のみが利用する部分には適用されません。

整備基準は、不特定かつ多数の者が利用する部分に加え、不特定少数の者が利用する部分や特定多数の者が利用する部分にも適用されます。したがって、多数の従業員が利用する部分にも適用されます。

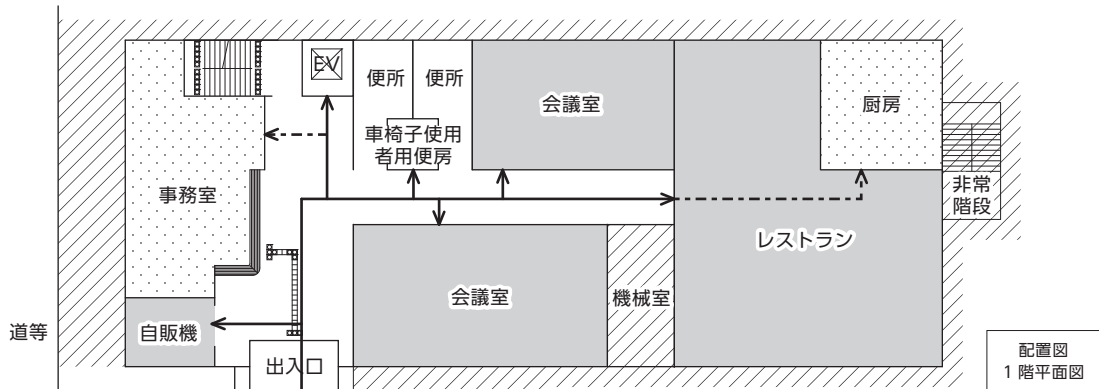
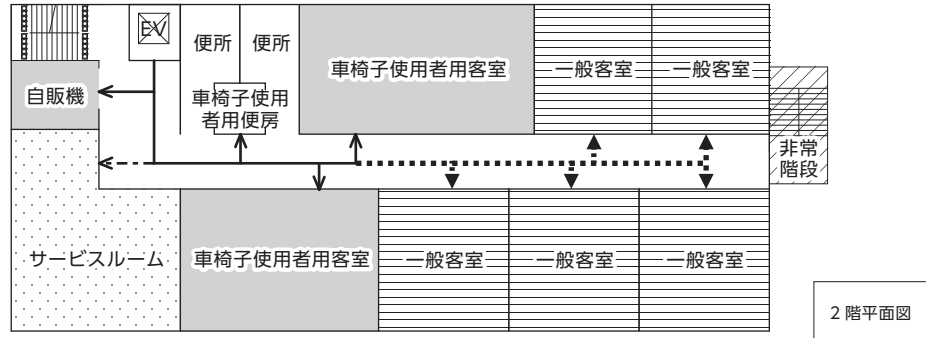
※ 宿泊施設においては、不特定少数の者が利用する一般客室についても、遵守基準が適用されます。

	不特定	特定
多数	不特定かつ多数の者が利用する部分	特定多数の者が利用する部分
少数	不特定少数の者が利用する部分	特定少数の者が利用する部分

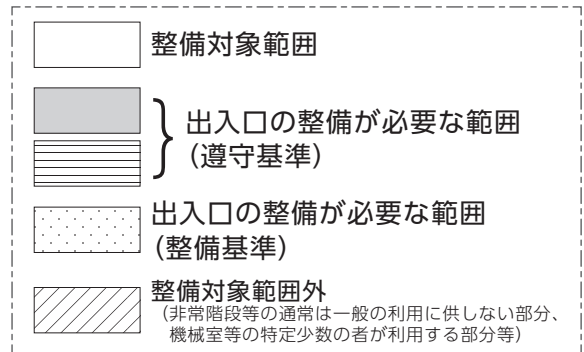
主として高齢者、障がい者等が利用する部分

不特定かつ多数の者が利用する建築物の整備対象範囲

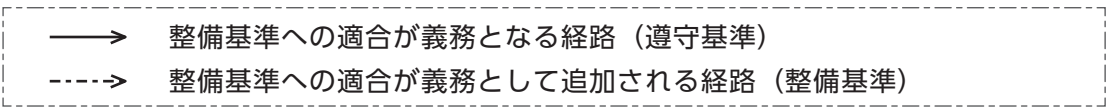
■ 宿泊施設の例



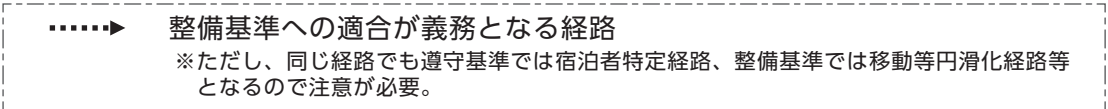
◆ 整備対象範囲 ◆



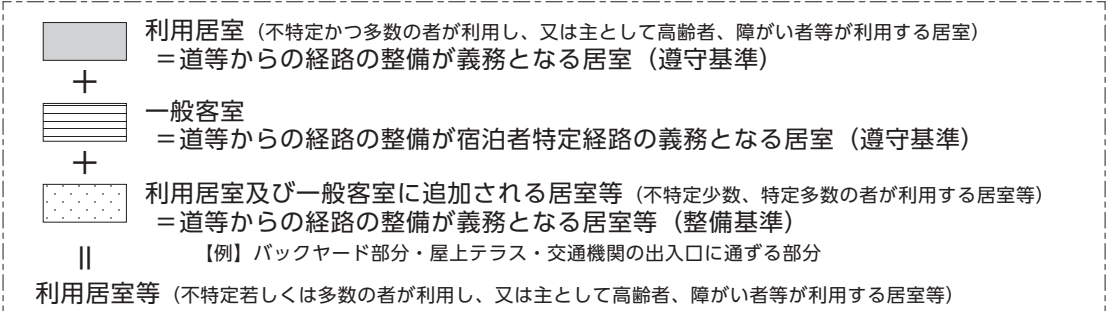
◆ 移動等円滑化経路等 ◆



◆ 宿泊者特定経路 (道等から宿泊施設の一般客室までの段差又は段を設けない経路) ◆



◆ 利用居室と利用居室等の違い ◆



② 特定多数の者が利用する建築物

特定多数の者が利用する建築物においては、遵守基準は読み替え規定によって特定多数の者が利用する部分に適用されます。したがって、特定多数の者が利用する建築物である事務所、工場等においては、従業員用の階段、便所など特定多数の者が通常利用する部分にも適用されます。

また、整備基準も、特定多数の者が利用する部分に適用されます。

	不特定	特定
多数	X	特定多数の者が 利用する部分
少数	X	特定少数の者が 利用する部分

不特定かつ多数の者が利用する部分は存在しない

(3) 整備基準の対象

整備基準及び遵守基準は、「①適用範囲内の全ての部分に係る基準（一般基準）」と「②高齢者、障がい者等が円滑に利用できる経路・多数の者が円滑に利用できる経路」に係る基準の2つに別れています（小規模建築物及び小規模共同住宅等の遵守基準を除く。）。

① 一般基準

それぞれの整備基準の中で、適用範囲内の全ての廊下等・階段・敷地内通路・駐車場・便所などを対象とした整備基準を設けています。

② 高齢者、障がい者等が円滑に利用できる経路・多数の者が円滑に利用できる経路

(ア) 移動等円滑化経路等

高齢者、障がい者等が円滑に利用できる経路を移動等円滑化経路等として規定

(イ) 特定経路等

共同住宅等では、多数の者が円滑に利用できる経路を特定経路等として規定

(ウ) 宿泊者特定経路

宿泊施設では、不特定少数の者が利用する一般客室までの経路を宿泊者特定経路として規定

(4) 遵守基準と整備基準の経路の設定の違い

移動等円滑化経路等、特定経路等は、遵守基準と整備基準でそれぞれ規定していますが、遵守基準より整備基準のほうが経路の範囲が広がっています。

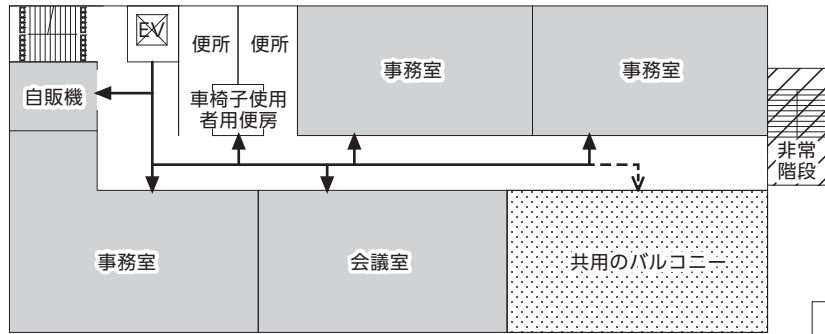
なお、宿泊者特定経路は遵守基準のみで規定しており、整備基準では移動等円滑化経路等の規定が適用されます。

① 遵守基準の経路

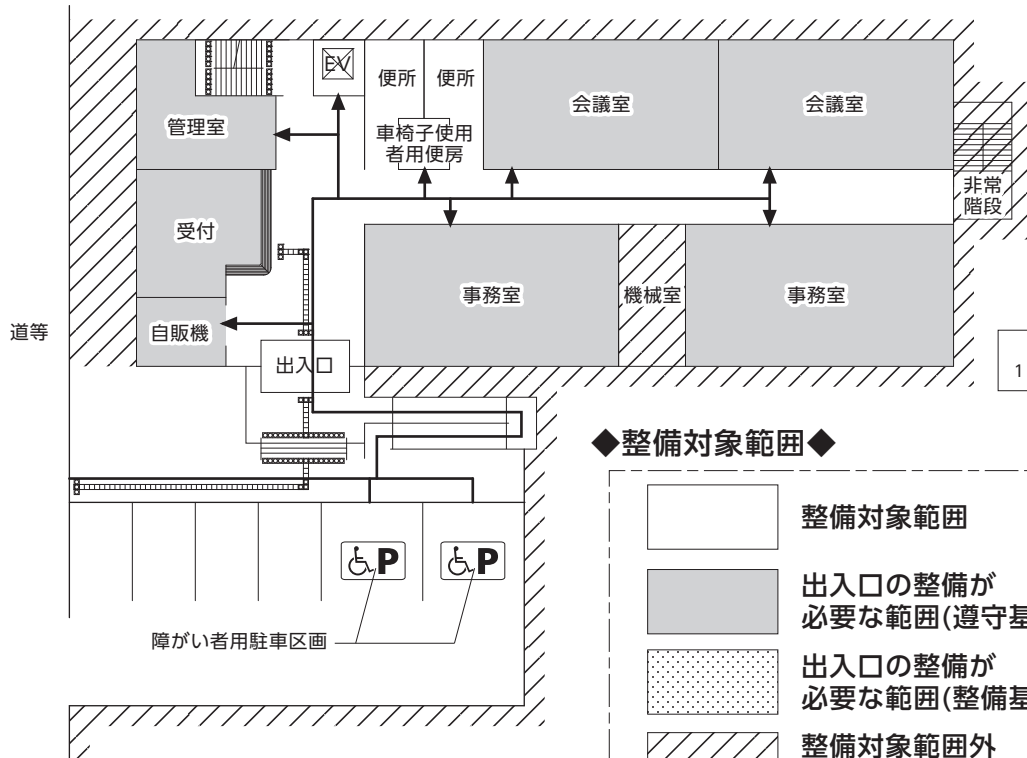
遵守基準では、移動等円滑化経路等として、「道又は公園、広場その他の空地（道等）から不特

特定多数の者が利用する建築物の整備対象範囲

■事務所の例

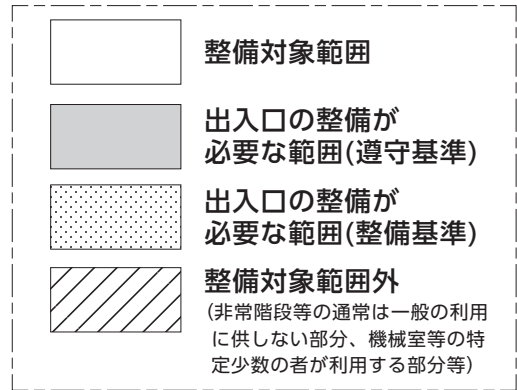


2階平面図

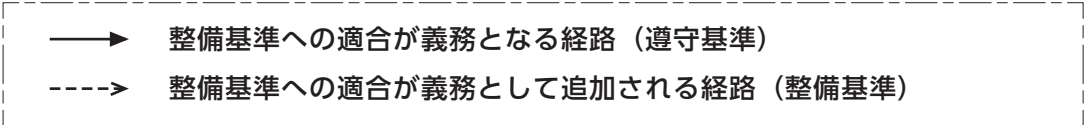


配置図
1階平面図

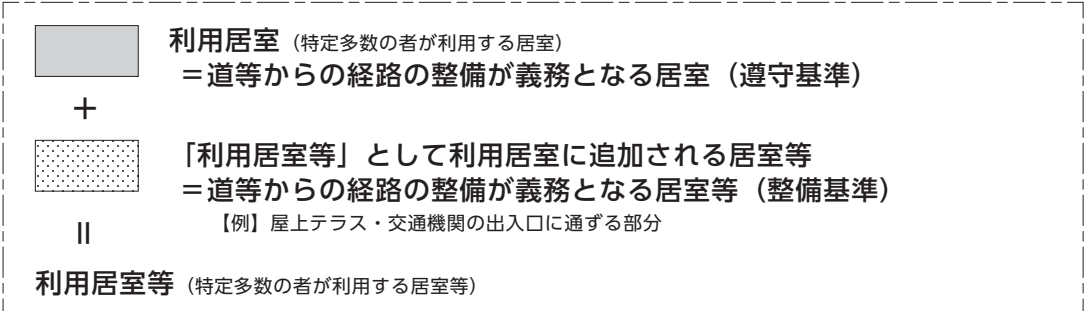
◆整備対象範囲◆



◆移動等円滑化経路等◆



◆利用居室と利用居室等の違い◆



定かつ多数の者が利用し、又は主として高齢者、障がい者等が利用する居室（利用居室）までの経路・「利用居室から車椅子利用者用便房までの経路」・「利用居室から車椅子利用者用駐車施設までの経路」・「公共用歩廊の経路」の 4 つを規定しています。ただし、読み替え規定により、特定多数の者が利用する建築物については、利用居室は「多数の者が利用する居室」となります。

また、共同住宅等の遵守基準では、特定経路等として、道等から各住戸までの経路及び各住戸から障がい者用駐車区画までの経路を規定しています。

さらに、宿泊施設の遵守基準では、宿泊者特定経路として、道等から各一般客室までの経路を規定しています。

② 整備基準の経路

整備基準における移動等円滑化経路等は、遵守基準で「利用居室」となっていたものを、「不特定若しくは多数の者が利用し、又は主として高齢者、障がい者等が利用する居室等（利用居室等）」として、経路を設定しています。この「利用居室等」は、利用居室を含み、不特定少数の者が利用する居室や不特定かつ多数の者が利用し、又は主として高齢者、障がい者等が利用する部分ではあるが居室ではない屋上・テラス・交通機関の出入口に通ずる部分などが該当します。また、不特定かつ多数の者が利用し、又は主として高齢者、障がい者等が利用する建築物においては、従業員等が通常利用する特定多数の者が利用する居室も該当します。

（5）増築等の適用範囲（規則第5条第3項）

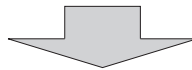
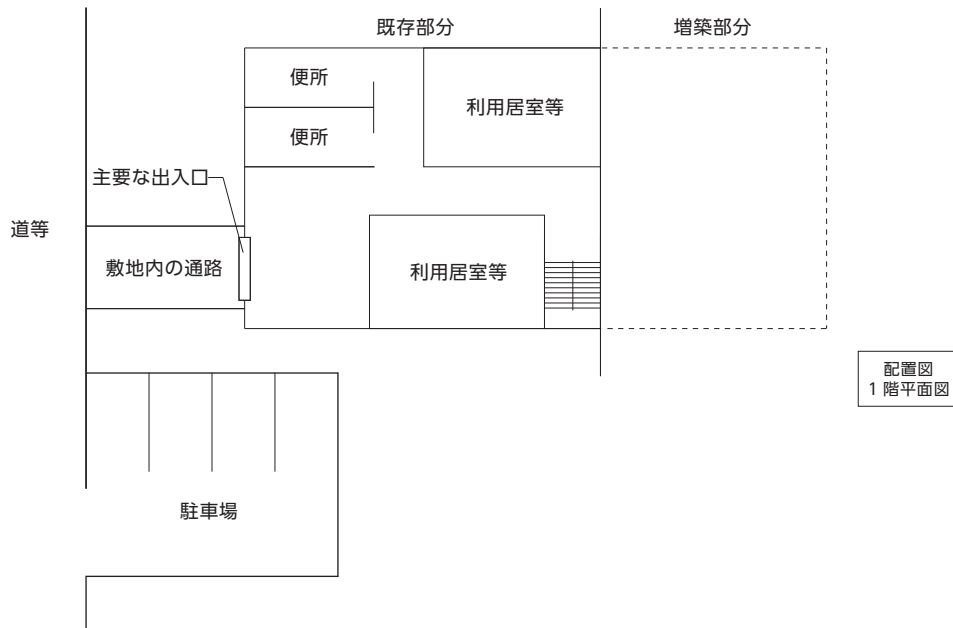
特定都市施設を増築等（増築、改築、大規模改修、大規模修繕、大規模の模様替え又は用途変更）する場合の遵守基準は、次に掲げる部分に限り適用します。ただし、特定多数の者が利用する建築物においては、読み替え規定により、「不特定かつ多数の者が利用し、又は主として高齢者、障がい者等が利用する」は「多数の者が利用する」となります。

- ① 当該増築等に係る部分
- ② 道等から当該増築等に係る部分にある利用居室又は共同住宅等の各住戸又はホテル若しくは旅館の一般客室までの 1 以上の経路を構成する出入口、廊下等、階段、傾斜路、エレベーター、その他の昇降機及び敷地内の通路
- ③ 不特定かつ多数の者が利用し、又は主として高齢者、障がい者等が利用する便所
- ④ ①に掲げる部分にある利用居室（当該増築等に係る部分に利用居室が設けられていないときには、道等）から、車椅子利用者用便房（③に掲げる便所に設けられるものに限る。）までの 1 以上の経路を構成する出入口、廊下等、階段、傾斜路、エレベーターその他の昇降機及び敷地内の通路
- ⑤ 不特定かつ多数の者が利用し、又は主として高齢者、障がい者等が利用する駐車場
- ⑥ ⑤に掲げる駐車場に設けられる障がい者用駐車区画から①に掲げる部分にある利用居室（当該増築等に係る部分に利用居室が設けられていないときは、道等）又はホテル若しくは旅館の一般客室までの 1 以上の経路を構成する出入口、廊下等、階段、傾斜路、エレベーター、その他の昇降機及び敷地内の通路

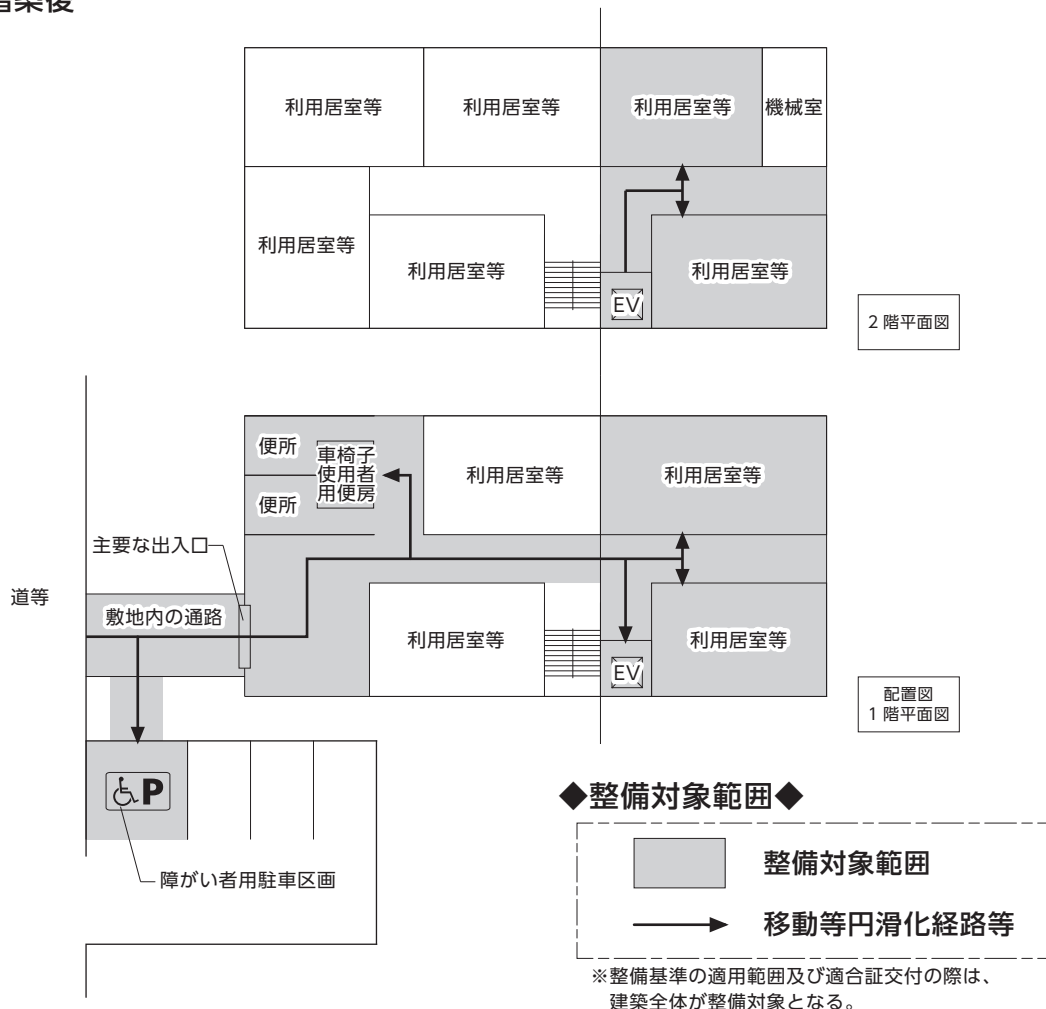
なお、整備基準適合証の交付を受ける場合は、上記増築等の適用範囲外の既存部分も整備基準に適合させることが必要になります。

増築の整備対象範囲

■増築前



■増築後



6 複合建築物の考え方

都市施設の用途ごとに特定都市施設となる規模を定めていますが、一つの建築物内に複数の対象用途があり、各対象用途が特定都市施設となる規模に満たない場合でも、各用途の床面積の合計が 300m^2 以上の建築物は、特定都市施設となります。

(1) 床面積の合計が 300m^2 未満の場合

床面積の合計が 300m^2 未満で複数の用途からなる建築物は、建築物全体としては特定都市施設にならないため、用途ごとの床面積で特定都市施設になるか判断します。

(2) 床面積の合計が 300m^2 以上の場合

床面積の合計が 300m^2 以上で複数の用途からなる建築物は、建築物全体として特定都市施設となるため、用途ごとの床面積に関わらず、全ての用途が特定都市施設となります。

複合建築物の面積の考え方

[1] 複合建築物の延べ面積が300㎡未満の場合

→各用途の床面積の合計が300㎡未満の建築物は、複合建築物として特定都市施設にならないため、用途ごとの床面積で特定都市施設になるか判断します。

(特小)① 物販店舗 150㎡
(特小)① サービス店舗 100㎡

(特小)① 飲食店 110㎡
(都)③ 事務所 150㎡

同じ用途は合算して考えるため、この場合は220㎡となる

(特)① 飲食店 110㎡	(特)① 飲食店 110㎡
(都)④ 自動車駐車施設 70㎡	

(都)⑥ 共同住宅 6戸 180㎡
(特小)① 物販店舗 100㎡

[2] 複合建築物の延べ面積が300㎡以上1,000㎡未満の場合

→各用途の床面積の合計が300㎡以上1,000㎡未満の建築物は、複合建築物として特定都市施設になるため、用途ごとの床面積で特定都市施設にならない場合であっても、全ての用途が特定都市施設となります。

(特)① 美術館 500㎡
(特小)① 展示場 400㎡

(特小)① 物販店舗 150㎡	(特小)① 飲食店 150㎡
(特小)③ 事務所 150㎡	

自動車駐車施設は500㎡以上が(特)となるが、特定都市施設の床面積合計が300㎡以上のため、500㎡未満でも(特小)となる

(特小)④ 自動車 駐車施設 110㎡	(特)③ 事務所 350㎡
(特)① 物販店舗 150㎡	(特)① 物販店舗 150㎡

事務所は300㎡以上が(特)となるが、特定都市施設の床面積合計が300㎡以上のため、事務所の床面積が300㎡未満でも(特小)となる

共同住宅は9戸未満かつ1,000㎡未満であるが、都市施設の床面積合計が300㎡以上になるため、(特小)となる

(特小)⑥ 共同住宅 6戸 180㎡	
(特小)① 物販店舗 150㎡	(特)① 診療所 250㎡

同じ用途は合算して考えるため、300㎡で判断する。そのため、(特小)とならない。

[3] 複合建築物の延べ面積が1,000㎡以上の場合

→各用途の床面積の合計が1,000㎡以上の建築物は、複合建築物として特定都市施設になるため、用途ごとの床面積に関わらず、全ての用途が特定都市施設となります。

(特)① 美術館 1,500 ㎡
(特)① 展示場 400 ㎡

展示場は 1,000 ㎡未満の場合、小規模建築物の基準が適用されるが、特定都市施設の床面積合計が 1,000 ㎡以上のため、建築物の基準が適用される

(特)③ 事務所 800 ㎡	
(特)① 物販店舗 150 ㎡	(特)① 飲食店 150 ㎡

物販店舗、飲食店は 200 ㎡未満の場合、小規模建築物の基準が適用されるが、特定都市施設の床面積合計が 1,000 ㎡以上のため、建築物の基準が適用される

(特)⑥ 共同住宅 20 戸 900 ㎡
(特)② 自動車修理工場 150 ㎡

(特)⑥ 共同住宅 20 戸 1,200 ㎡	
(特)① 物販店舗 250 ㎡	(特)① 診療所 250 ㎡

(特)① 病院 1,500 ㎡	
(特)① 展示場 500 ㎡	(特)③ 自動車 駐車施設 100 ㎡

(特)① 映画館 1,500 ㎡	
(特)⑤ ホテル 600 ㎡	その他 400 ㎡

(特)⑤ ホテル 600 ㎡	(特)① 劇場 600 ㎡
(特)⑤ 展示場 600 ㎡	(特)⑥ 共同住宅 300 ㎡ 5 戸

【凡例】

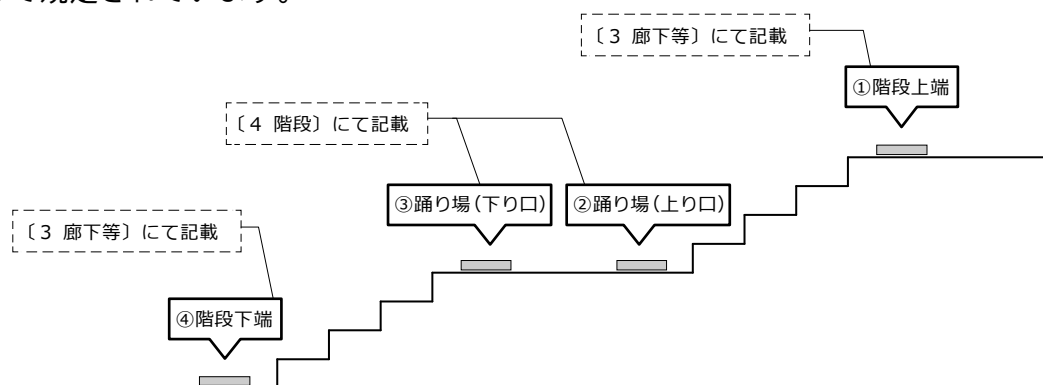
- (都) : 都市施設
- (特) : 特定都市施設
- (特小) : 特定都市施設 (小規模整備基準)
- その他 : 都市施設でない用途
- ① : 全ての規模が特定都市施設となる用途
- ② : 200 ㎡以上が特定都市施設となる用途
- ③ : 300 ㎡以上が特定都市施設となる用途
- ④ : 500 ㎡以上が特定都市施設となる用途
- ⑤ : 1,000 ㎡以上が特定都市施設となる用途
- ⑥ : 9 戸以上又は 1,000 ㎡以上が特定都市施設となる用途

階段、傾斜路の点状ブロック等の敷設について

1 階段

階段の上下端に近接する廊下等の部分（下図①④）、段がある部分の上下端に近接する踊り場の部分（下図②③）には、点状ブロック等を敷設します。ただし、遵守基準においては、不特定かつ多数の者が利用し、又は主として視覚障がい者が利用するものに限られます。また、自動車の駐車のために供する施設に設けるもの、段がある部分と連続して手すりが設けられている踊り場、長さが250cm以下の直進の踊り場については、一部除外規定があります。

公共的通路に設ける階段については、遵守基準、整備基準ともに、(2)の表による点状ブロック等の敷設が必要となります。また、共同住宅等の階段への点状ブロック等の敷設については、整備基準のみで規定されています。



(1) 遵守基準（不特定かつ多数の者が利用し、又は主として視覚障がい者が利用するものに限る。）

	全ての階段 （「廊下等」の移動等円滑化経路等を含む）	
		自動車駐車施設
①階段上端	○	×
②踊り場（上り口） ③踊り場（下り口）	○	×
段がある部分と連続して手すりが設置されている踊り場	×	×
長さが250cm以下の直進の踊り場	×	×
④階段下端	○	×

階段上下端と踊り場には、整備基準の適用範囲において、点状ブロック等の敷設が必要となる。

【凡例】

- ＝敷設が必要なもの
- ×＝除外されるもの

(2) 整備基準（共同住宅等を含む。）

	全ての階段 （「廊下等」の移動等円滑化経路等を含む）	
①階段上端	○	
②踊り場（上り口） ③踊り場（下り口）	○	
段がある部分と連続して手すりが設置されている踊り場	○	
長さが250cm以下の直進の踊り場	×	
④階段下端	○	

階段上下端と踊り場には、整備基準の適用範囲において、点状ブロック等の敷設が必要となる。

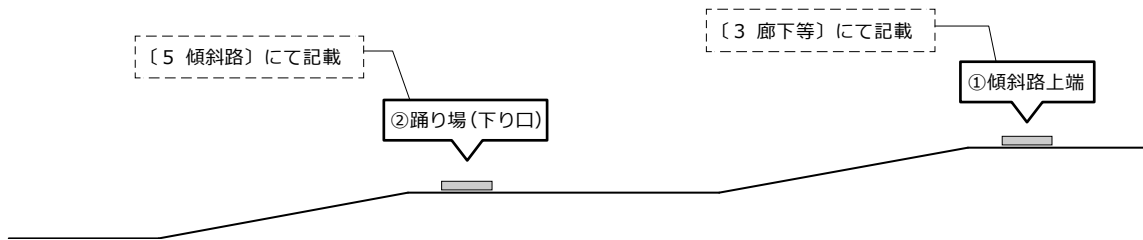
【凡例】

- ＝敷設が必要なもの
- ×＝除外されるもの

2 傾斜路（建築物内に設けるものに限る。）

傾斜路の上端に近接する廊下等の部分（下図①）、傾斜がある部分の上端に近接する踊り場の部分（下図②）には、点状ブロック等を敷設します。ただし、不特定かつ多数の者が利用し、又は主として視覚障がい者が利用するものに限ります。また、自動車の駐車のために供する施設に設けるもの、勾配が 1/20 以下である傾斜がある部分の上端に近接するもの、高さが 16cm 以下であり、かつ、勾配が 1/12 以下である傾斜がある部分の上端に近接するもの、傾斜がある部分と連続して手すりが設けられている踊り場、長さが 250cm 以下の直進の踊り場については、一部除外規定があります。

公共的通路（屋内）に設ける傾斜路については、遵守基準、整備基準ともに、(2)の表による点状ブロック等の敷設が必要となります。なお、建築物以外に設ける敷地内通路、公共的通路（屋外）にある傾斜路には点状ブロック等の敷設規定はありません。



(1) 遵守基準（不特定かつ多数の者が利用し、又は主として視覚障がい者が利用するものに限る。）

	全ての階段 （「廊下等」の移動等円滑化経路等を含む）			
		自動車 駐車施設	勾配 1/20 以下	高さ 16cm 以下 かつ 勾配 1/12 以下
① 傾斜路上端	○	×	×	×
② 踊り場（下り口）	○	×	×	×
傾斜がある部分と連続して手すりが設置されている踊り場	×	×	×	×

【凡例】
○＝敷設が必要なもの
×＝除外されるもの

傾斜路上端、踊り場（下り口）には、整備基準の適用範囲において、点状ブロック等の敷設が必要となる。

(2) 整備基準（不特定かつ多数の者が利用し、又は主として視覚障がい者が利用するものに限る。）

	全ての階段 （「廊下等」の移動等円滑化経路等を含む）			
		自動車 駐車施設	勾配 1/20 以下	高さ 16cm 以下 かつ 勾配 1/12 以下
① 傾斜路上端	○	○	×	×
② 踊り場（下り口）	○	○	×	×
傾斜がある部分と連続して手すりが設置されている踊り場	○	○	×	×
長さが 250cm 以下の直進の踊り場	×	×	×	×

【凡例】
○＝敷設が必要なもの
×＝除外されるもの

傾斜路上端、踊り場（下り口）、には、整備基準の適用範囲において、点状ブロック等の敷設が必要となる。（段がある部分と連続して手すりが設置されている踊り場（下り口）、自動車の駐車のために供する施設に設けるものを含む。）

都市施設の名称		特定都市施設となる都市施設の規模								
		網掛け部分が特定都市施設となる規模								
		床面積（以上～未満）								
		300㎡		1,000㎡		3,000㎡				
		200㎡	500㎡	2,000㎡	5,000㎡					
1	学校等施設	学校(幼稚園を除く。)	●	●	●	●	●	●	●	●
		幼稚園					●	●	●	●
		その他これらに類する施設	●	●	●	●	●	●	●	●
2	医療等施設	病院又は診療所 (患者の収容施設を有するもの。)					●	●	●	●
		診療所 (患者の収容施設を有しないもの。)					●	●	●	●
		助産所、施術所等	★				●	●	●	●
3	興行施設	劇場、観覧場、映画館又は演芸場その他これらに類する施設	★	★	★	★				
4	集会施設	集会場 (冠婚葬祭施設を含む。一の集会室の床面積が200㎡を超えるものに限る。)	●	●	●	●	●	●	●	●
		公会堂					●	●	●	●
		集会場 (冠婚葬祭施設を含む。全ての集会室の床面積が200㎡以下のもの。)	★				●	●	●	●
		公民館 その他これに類する施設	★				●	●	●	●
5	展示施設等	展示場その他これに類する施設	★	★	★	★				
6	物品販売業を営む店舗等	百貨店、マーケットその他の物品販売業を営む店舗					●	●	●	●
7	宿泊施設	ホテル、旅館その他これらに類する施設					●	●	●	●
8	事務所	保健所、税務署その他不特定かつ多数の者が利用する官公署					●	●	●	●
		事務所(他の施設に附属するものを除く。)					●	●	●	●
9	共同住宅等 ^{※1}	共同住宅、長屋、寄宿舍、下宿その他これらに類する施設	☆ ^{※3}	☆ ^{※3}	☆ ^{※3}	☆ ^{※3}	○	○	○	○

【福祉のまちづくり総合推進条例の事前協議が必要な遵守基準】

●:建築物(共同住宅等以外)の遵守基準 ★:小規模建築物の遵守基準
○:共同住宅等の遵守基準 ☆:共同住宅等の小規模建築物の遵守基準

都市施設の名称		特定都市施設となる都市施設の規模							
		網掛け部分が特定都市施設となる規模							
		床面積（以上～未満）							
		300㎡		1,000㎡		3,000㎡			
		200㎡	500㎡	2,000㎡	5,000㎡				
10	福祉施設 老人ホーム、保育所、福祉ホームその他これらに類する施設 老人福祉センター、児童厚生施設、身体障がい者福祉センターその他これらに類する施設					●	●	●	●
			●	●	●				
		●							
11	運動施設 又は遊技場等 体育館、水泳場、ボーリング場、遊技場その他これらに類する施設					●	●	●	●
		★	★	★	★				
12	文化施設 博物館、美術館、図書館その他これらに類する施設								●
			●	●	●				
		●							
13	公衆浴場	公衆浴場				●	●	●	●
14	飲食店等 飲食店 キャバレー、料理店、ナイトクラブ、ダンスホールその他これらに類するもの					●	●	●	●
						●			
		★	●	●					
15	サービス店舗等 郵便局、理髪店、クリーニング取次店、質屋、貸衣装屋、銀行、その他これらに類するサービス業を営む店舗 一般ガス事業、一般電気事業、電気通信事業の用に供する営業所、学習塾、華道教室、囲碁教室その他これらに類する施設					●	●	●	●
			●	●					
		★							
						●	●	●	●
16	工業施設 工場その他これに類する施設					●	●	●	●
				★	★				
17	車両の停車場を構成する建築物	車両の停車場を構成する建築物で旅客の乗降又は待合いの用に供するもの	●	●	●	●	●	●	●
18	自動車関連施設 自動車の停留又は駐車のための施設 (一般公共の用に供されるものに限る。) 上記以外の自動車の停留又は駐車のための施設 自動車修理工場、自動車洗車場 給油取扱所 自動車教習所					●	●	●	●
						●	●	●	●
			●	●	●				
		★	●	●	●				
19	公衆便所	公衆便所	●	●	●	●	●	●	●
20	公共用歩廊	公共用歩廊					●	●	●
21	地下街 地下街その他これに類する施設					●	●	●	●
		★	★	★	★				
22	複合施設 1の項から21の項までに掲げる都市施設の複合建築物						●	●	●
				★	★				

【福祉のまちづくり総合推進条例の事前協議が必要な遵守基準】

●:建築物(共同住宅等以外)の遵守基準 ★:小規模建築物の遵守基準

遵守しなければならない整備項目(●★)																					施設利用者別用途一覧		
1	2	3	4	5	6	7	8	9	10	11	12	13	14	15	16	17	18	19	20	21			
移動等円滑化経路等	出入口	廊下等 授乳場所等	階段	傾斜路(屋内)	エレベーター及びその乗降ロビー	昇降機 特殊な構造又は使用形態のエレベーターその他の	便所(トイレ) ベビーチェア ベビーベッド	浴室又はシャワー室	宿泊施設の客室	観覧席・客席	敷地内の通路(屋外)	駐車場	標識	案内設備	案内設備までの経路	公共的通路	レジ通路	洗面所等	更衣室・脱衣室	手すり	不特定かつ多数の者が利用し、又は主として高齢者、障がい者等が利用する建築物	特定多数の者が利用する建築物	
●	●	●	●	●	●	●	●	●	●	●	●	●	●	●	●	●	●	●	●	●	●	左記以外	
●	●	●	●	●	●	●	●	●	●	●	●	●	●	●	●	●	●	●	●	●	●	老人ホーム、福祉ホームその他これらに類するもの(主として高齢者、障がい者等が利用するものに限る。)	左記以外
●	●	●	●	●	●	●	●	●	●	●	●	●	●	●	●	●	●	●	●	●	●	老人福祉センター、児童厚生施設、身体障がい者福祉センターその他これらに類するもの	左記以外
●	●	●	●	●	●	●	●	●	●	●	●	●	●	●	●	●	●	●	●	●	●	体育館(一般公共の用に供されるものに限る。)、水泳場(一般公共の用に供されるものに限る。)、若しくはボーリング場又は遊技場	左記以外
●	●	●	●	●	●	●	●	●	●	●	●	●	●	●	●	●	●	●	●	●	●	全ての施設	
●	●	●	●	●	●	●	●	●	●	●	●	●	●	●	●	●	●	●	●	●	●	全ての施設	
●	●	●	●	●	●	●	●	●	●	●	●	●	●	●	●	●	●	●	●	●	●	飲食店	キャバレー、料理店、ナイトクラブ、ダンスホールその他これらに類するもの
●	●	★	●	★	★	●	●	●	●	●	●	●	●	●	●	●	●	●	●	●	●		
●	●	●	●	●	●	●	●	●	●	●	●	●	●	●	●	●	●	●	●	●	●	郵便局、理髪店、クリーニング取次店、質屋、貸衣装屋、銀行その他これらに類するサービス業を営む店舗	学習塾、華道教室、囲碁教室その他これらに類する施設
●	●	●	●	●	●	●	●	●	●	●	●	●	●	●	●	●	●	●	●	●	●	全ての施設	
●	●	●	●	●	●	●	●	●	●	●	●	●	●	●	●	●	●	●	●	●	●	全ての施設	
●	●	●	●	●	●	●	●	●	●	●	●	●	●	●	●	●	●	●	●	●	●	自動車、の停留又は駐車のための施設(一般公共の用に供されるものに限る。)	左記以外
●	●	●	●	●	●	●	●	●	●	●	●	●	●	●	●	●	●	●	●	●	●		
●	●	●	●	●	●	●	●	●	●	●	●	●	●	●	●	●	●	●	●	●	●	全ての施設	
●	●	●	●	●	●	●	●	●	●	●	●	●	●	●	●	●	●	●	●	●	●	全ての施設	
●	●	●	●	●	●	●	●	●	●	●	●	●	●	●	●	●	●	●	●	●	●	各々の用途による	各々の用途による
●	●	●	●	●	●	●	●	●	●	●	●	●	●	●	●	●	●	●	●	●	●	●	●
●	●	●	●	●	●	●	●	●	●	●	●	●	●	●	●	●	●	●	●	●	●	●	●
★	★	★	★	★	★	●	●	●	●	●	●	●	●	●	●	●	●	●	●	●	●	●	●

※4 複合建築物において「授乳場所等」「ベビーチェア」「ベビーベッド」「観覧席・客席」が遵守基準となるもの
複合建築物内の各用途と規模が、単独の場合に特定都市施設となるときに「授乳場所等」「ベビーチェア」「ベビーベッド」「観覧席・客席」を遵守基準としているものについて、複合建築物内の当該用途でそれらの整備項目が遵守基準となる。



I 建築物 (共同住宅等以外)

1 移動等円滑化経路等

●基本的考え方●

全ての人が建築物を円滑に利用することができるように、建築物の敷地の接する道等から利用居室（等）に至る経路のうちそれぞれ1以上の経路を、段差がなく通行しやすい幅とした経路（移動等円滑化経路等）とする。また、当該利用居室（等）から車椅子使用者用便房に至る経路、当該利用居室（等）から障がい者用駐車区画に至る経路のうちそれぞれ1以上の経路についても移動等円滑化経路等とする。さらに、公共用歩廊の経路についても移動等円滑化経路等とする。

整備基準	
遵守基準	
(1) 次に掲げる場合には、それぞれ次に定める経路のうち1以上（工に掲げる場合にあっては、その全て）を高齢者、障がい者等が円滑に利用できる経路（以下「移動等円滑化経路等」という。）にしなければならない。	(1) 同左
ア 建築物に、不特定かつ多数の者が利用し、又は主として高齢者、障がい者等が利用する居室（以下この表において「利用居室」という。）を設ける場合 道等から当該利用居室までの経路（幼稚園、保育所及び母子生活支援施設並びに理髪店、クリーニング取次店、質屋及び貸衣装屋その他これらに類するサービス業を営む店舗については、直接地上へ通ずる出入口のある階（以下「地上階」という。）又はその直上階若しくは直下階のみに利用居室を設ける場合にあっては、当該地上階とその直上階又は直下階との間の上下の移動に係る部分を除く。）	ア 建築物に、不特定若しくは多数の者が利用し、又は主として高齢者、障がい者等が利用する居室等（以下この表において「利用居室等」という。）を設ける場合 道等から当該利用居室等までの経路
イ 建築物又はその敷地に車椅子使用者、高齢者、妊婦、乳幼児を連れた者等全ての人が円滑に利用することができる便房（以下「車椅子使用者用便房」という。）を設ける場合 利用居室（当該建築物に利用居室が設けられていないときは、道等。ウにおいて同じ。）から当該車椅子使用者用便房までの経路	イ 建築物又はその敷地に車椅子使用者用便房（車椅子使用者用客室に設けられるものを除く。）を設ける場合 利用居室等（当該建築物に利用居室等が設けられていないときは、道等。ウにおいて同じ。）から当該車椅子使用者用便房までの経路
ウ 建築物又はその敷地に障がい者用駐車区画を設ける場合 当該障がい者用駐車区画から利用居室までの経路	ウ 建築物又はその敷地に障がい者用駐車区画を設ける場合 当該障がい者用駐車区画から利用居室等までの経路
エ 建築物が公共用歩廊である場合 その一方の側の道等から当該公共用歩廊を通過し、その他方の側の道等までの経路（当該公共用歩廊又はその敷地にある部分に限る。）	エ 同左
(2) 移動等円滑化経路等上に、階段又は段を設けないこと。ただし、傾斜路又はエレベーターその他の昇降機を併設する場合は、この限りでない。	(2) 同左

■整備基準の解説

(1) 移動等円滑化経路等

- アからエまでの経路のうちそれぞれ1以上を高齢者、障がい者等が円滑に利用できる経路とする。
- 移動等円滑化経路等上にある出入口、廊下等、傾斜路、エレベーター、特殊な構造又は使用形態のエレベーターその他の昇降機、敷地内の通路は、各項目の移動等円滑化経路等の整備基準に適合させる。

→【図 1.1】参照

ア 利用居室（等）までの経路

- 移動等円滑化経路等として、道等から不特定かつ多数の者が利用し、又は主として高齢者、障がい者等が利用する居室（利用居室）までの経路を挙げている。
- ただし、「幼稚園、保育所及び母子生活支援施設並びに理髪店、クリーニング取次店、質屋及び貸衣装屋その他これらに類するサービス業を営む店舗」においては、地上階又はその直上階のみに利用居室を設ける場合や、地上階又はその直下階のみに利用居室を設ける場合は、上下の移動に係る部分は移動等円滑化経路等としない。
- 「幼稚園、保育所及び母子生活支援施設並びに理髪店、クリーニング取次店、質屋及び貸衣装屋その他これらに類するサービス業を営む店舗」には、郵便局、銀行は含まない。その他これらに類するサービス業を営む店舗の例として、美容院、レンタルビデオ屋、損害保険代理店が挙げられる。
- 経路として、道等から不特定若しくは多数の者が利用し、又は主として高齢者、障がい者等が利用する居室等（利用居室等）までの経路を挙げている。
- 「幼稚園、保育所及び母子生活支援施設並びに理髪店、クリーニング取次店、質屋及び貸衣装屋その他これらに類するサービス業を営む店舗」の用途であっても、全ての階層の利用居室等に至る経路は移動等円滑化経路等とする。

→【図 1.2】参照

イ 車椅子使用者用便房までの経路

- 利用居室から車椅子使用者用便房までの経路は、「幼稚園、保育所及び母子生活支援施設並びに理髪店、クリーニング取次店、質屋及び貸衣装屋その他これらに類するサービス業を営む店舗」の用途であっても、上下の移動に係る部分も含めて移動等円滑化経路等とする。
- したがって、アで利用居室までの経路のうち上下の移動に係る部分が移動等円滑化経路等として除外されていたとしても、その利用居室がある階に車椅子使用者用便房が設置されていない場合は、移動等円滑化の措置がとられた傾斜路又はエレベーターその他の昇降機を設ける必要がある。
- 利用居室等から車椅子使用者用便房までの経路のうち、それぞれ1以上を移動等円滑化経路等とする。

ウ 障がい者用駐車区画までの経路

- 障がい者用駐車区画から利用居室までの経路は、「幼稚園、保育所及び母子生活支援施設並びに理髪店、クリーニング取次店、質屋及び貸衣装屋その他これらに類するサービス業を営む店舗」の用途であっても、上下の移動に係る部分も含めて移動等円滑化経路等とする。
- 障がい者用駐車区画から利用居室等までの経路のうち、それぞれ1以上を移動等円滑化経路等とする。

エ 公共用歩廊

- 公共用歩廊とは、駅等の連絡通路やベデストリアンデッキなどで、建築物であるものをいい、不特定かつ多数の者が利用し、建築物と一体ではなく独立しているものが対象となる。

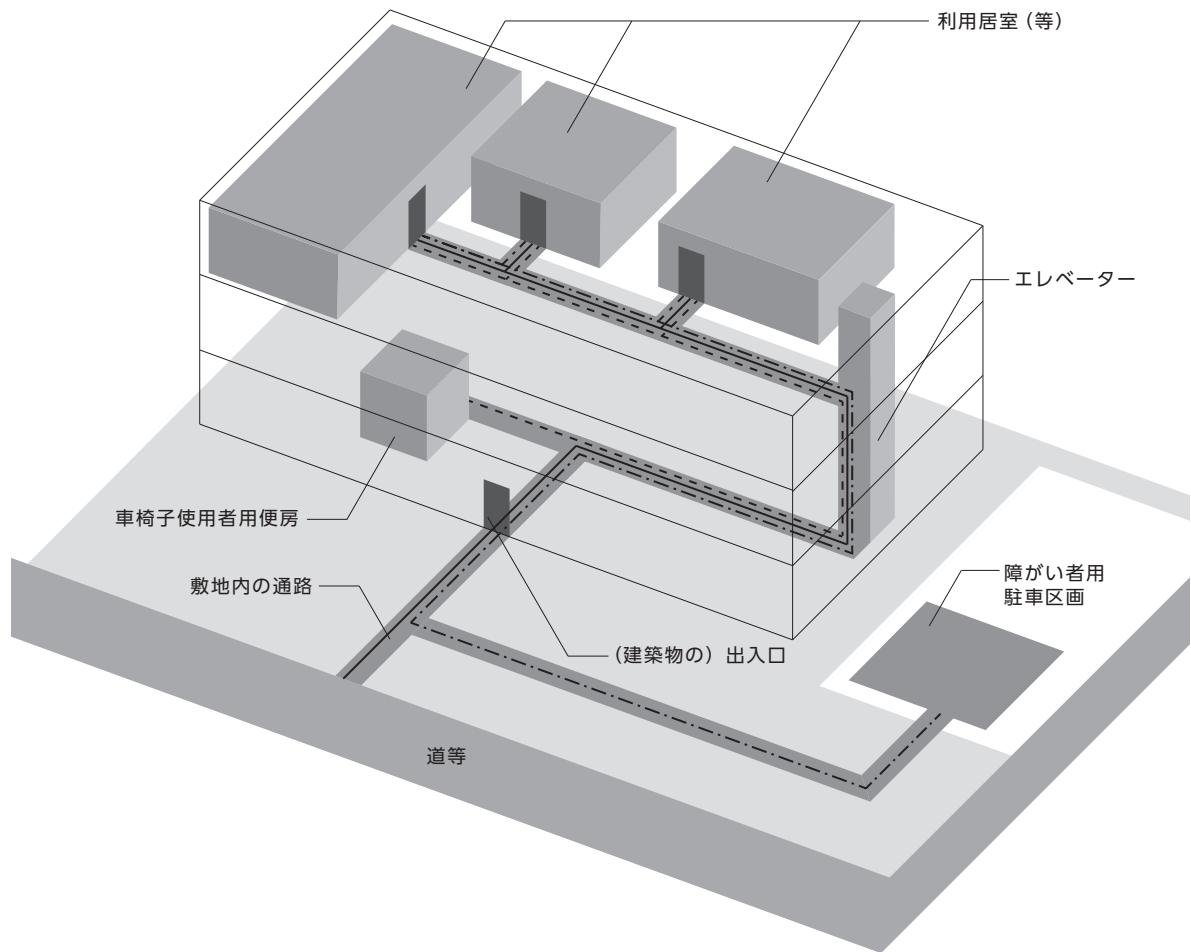
(2) 段差の禁止

- 移動等円滑化経路等上には、階段や段差を設けないことが原則となる。そのため、移動等円滑化経路等上に階段や段差がある場合には、移動等円滑化の措置がとられた傾斜路又はエレベーターその他の昇降機を必ず併設する必要がある。

→【図 1.3】参照

《 参 考 図 》

【図1.1】 移動等円滑化経路等



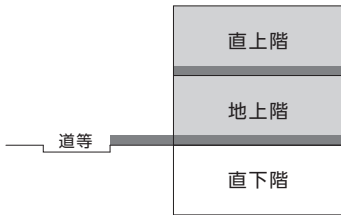
- 道等から利用居室(等)までの経路
- - - 利用居室(等)から車椅子使用者用便房までの経路
- · - 障がい者用駐車区画から利用居室(等)までの経路

《 参 考 図 》

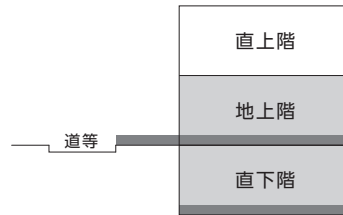
【図1.2】 移動等円滑化経路等とならない上下の移動に係る経路

■ 遵守基準における幼稚園、保育所及び母子生活支援施設並びに理髪店、クリーニング取次店、質屋及び貸衣装屋その他これらに類するサービス業を営む店舗の道等から利用居室までの移動等円滑化経路等（断面図）

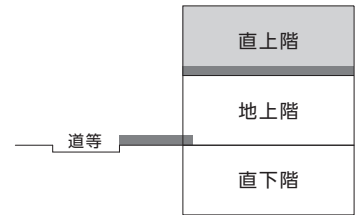
① 地上階とその直上階のみに利用居室がある場合



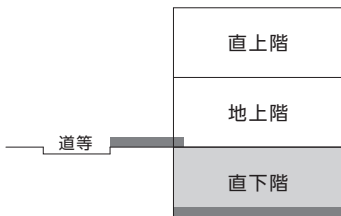
② 地上階とその直下階のみに利用居室がある場合



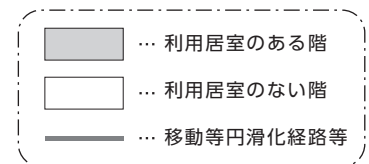
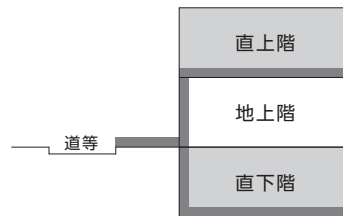
③ 地上階の直上階のみに利用居室がある場合



④ 地上階の直下階のみに利用居室がある場合

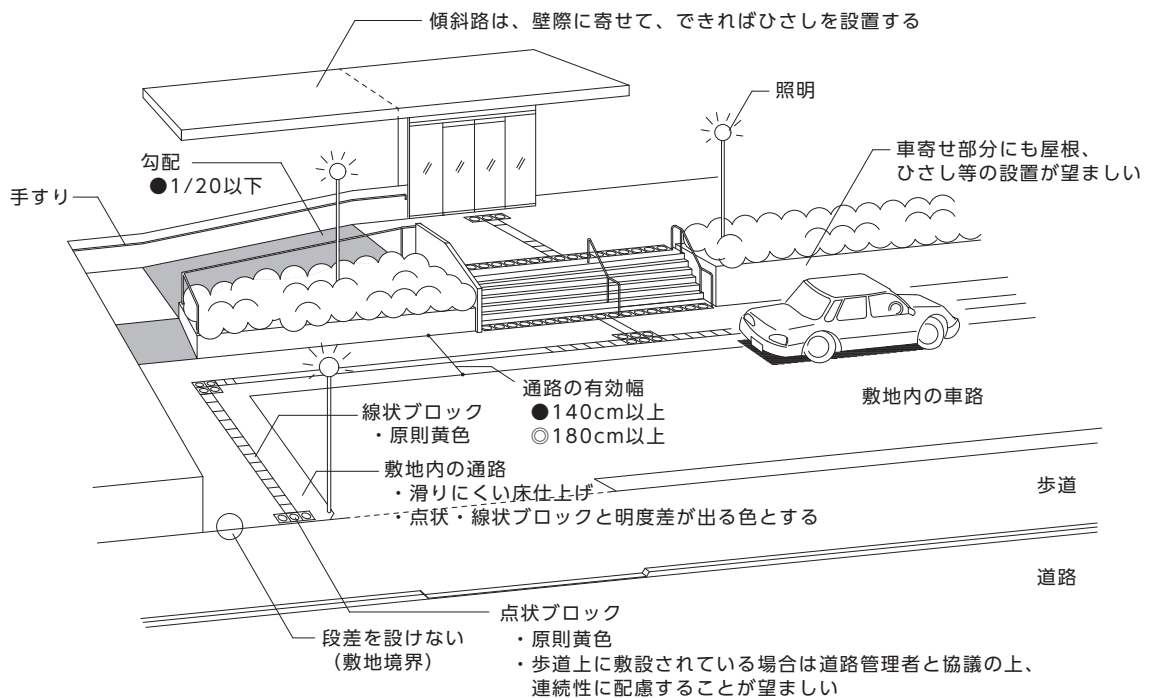


⑤ 地上階の直上階と直下階のみに利用居室がある場合



※ ①～④の場合は、上下の移動に係る部分は移動等円滑化経路等とならない。ただし、車椅子使用者用便房・障がい者用駐車区画を設けた階までの経路は、移動等円滑化経路等となる。また、整備基準の場合は上下の移動に係る部分も移動等円滑化経路等となる。

【図1.3】 移動等円滑化経路等に傾斜路を設けた例



2 出入口

●基本的考え方●

建築物の玄関やメインエントランス等の直接地上へ通ずる出入口、各利用居室等の出入口、車椅子使用者用便房の出入口、障がい者用駐車区画へ通ずる出入口等のうち、移動等円滑化経路等上にある出入口は、高齢者、障がい者等が円滑に利用できるよう整備する。また、移動等円滑化経路等以外の屋外へ通ずる出入口のうち1以上を、高齢者、障がい者等が安全かつ円滑に利用できるよう整備する。

整備基準	
遵守基準	
—	(1) 直接地上へ通ずる出入口（移動等円滑化経路等を構成する直接地上へ通ずる出入口を除く。）の1以上は、次に掲げるものでなければならない。
—	ア 幅は、85cm以上とすること。
—	イ 戸を設ける場合には、自動的に開閉する構造その他の車椅子使用者が容易に開閉して通過できる構造とし、かつ、その前後に高低差がないこと。
移動等円滑化経路等を構成する出入口は、次に掲げるものであること。	(2) 同左
(1) 幅は、85cm以上とすること（(2)に掲げるもの並びにエレベーターの籠（人を乗せ昇降する部分をいう。以下同じ。）及び昇降路の出入口に設けられるものを除く。）	ア 幅は、85cm以上とすること（イに掲げるもの並びにエレベーターの籠及び昇降路の出入口に設けられるものを除く。）
(2) 直接地上へ通ずる出入口の幅は、100cm以上とすること。	イ 同左
(3) 戸を設ける場合には、自動的に開閉する構造その他の車椅子使用者が容易に開閉して通過できる構造とし、かつ、その前後に高低差がないこと。	ウ 同左
—	エ 直接地上へ通ずる出入口の付近に、リフト付車両の停車及び車椅子使用者の乗降が可能なスペースを設けるよう、配慮すること。

■整備基準の解説

有効幅	
<ul style="list-style-type: none"> ●移動等円滑化経路等上にある出入口の有効幅は85cm以上とする。ただし、エレベーターの籠及び昇降路の出入口は除く。 ●直接地上へ通ずる出入口の有効幅は100cm以上とする。 ○移動等円滑化経路等を構成する出入口以外の出入口で、直接地上へ通ずる出入口のうち1以上の有効幅は、85cm以上とする。 ●特定都市施設では、多数の施設利用者がスムーズに通過できる幅員を確保すべきであり、狭い開口部を車椅子で通過するには正確な動作が必要となるため、建物の直接地上へ通ずる出入口の有効幅を100cm以上確保することとする。また、ドアの開閉機構を十分調べた上で、開口寸法、ドア寸法などを決定する。 ●幅は、開放時の有効幅とする。開き戸の場合は戸を開けた状態での幅（戸厚を含めない幅）とし、引き戸の場合は引き残しを含めない幅とする。また、両開き戸の場合は、片側の戸のみの開放時の有効幅とする。 ●設計に当たっては、ドアの開閉機構を考慮した上で、開口寸法、ドア寸法などを決定する。 	<p>→【図 2.1】 【図 2.2】参照</p> <p>→【図 2.3】参照</p> <p>→【図 2.4】参照</p>

戸	
<ul style="list-style-type: none"> ●開閉動作の難易度からみると、引き戸のほうが開き戸より容易である。一般に推奨されている順位としては、①自動式引き戸、②手動式引き戸の順である。 ●引き戸は軽い力で開閉できるものとする。 ●自動式開き戸は、突然開いたドアに衝突する危険があるので配慮を要する。 ●廊下等に向かって開く戸を設ける場合には、当該戸の開閉により高齢者、障がい者等の通行に安全上支障がないよう、戸幅以上のアルコーブを設けるなど必要な措置を講ずる。 ●車椅子使用者の開閉時の動作を考慮して、袖壁と開閉スペースを確保する。 ●ドアチェックを設ける場合は、開閉速度が調節できるものがよい。 ●ドアハンドルは、車椅子使用者や子どもにも使いやすい高さに設ける。また、握り玉は上肢や手に障がいのある人が使いにくいので避ける。 ●出入口マットは埋込式とする。ハケ状のものは足を取られたり、車椅子のキャスターが沈み込んだりして通行の支障となりやすいので用いない。 ●回転ドアは基本的に車椅子での利用は困難であり、視覚障がい者や歩行困難者も危険が伴いやすいため設けない。気密性の関係からやむを得ず回転ドアを設ける場合は、それ以外の形式の扉を移動等円滑化経路等の出入口として併設し、視覚障がい者の誘導にも十分配慮する。 ●自動ドアの起動装置は、視覚障がい者、車椅子使用者等の通行に支障なく作動するよう配慮する。 ●戸の前後には、150cm以上の水平部分を設ける。ただし、床面積の合計が500m²以下の店舗等で、敷地の形状等により150cm以上の水平部分を設けることが困難なときは、最低限車椅子使用者が止まって戸を開閉できる水平スペースを設ける。 ●扉ガラス衝突防止やドアに挟まれないよう、ドア走行部で存在検出を行うため、ドア枠の左右かつ安全な高さに安全装置（補助光電センサー）を設置する。 	<p>→【図 2.5】 参照</p> <p>→【図 2.6】 【図 2.7】 参照</p> <p>→【図 2.8】 参照</p> <p>→【図 2.9】 参照</p>
その他の注意事項	
<ul style="list-style-type: none"> ●外部出入口の周辺は雨掛りや、傘の持込み等によりぬれる可能性が大きいので、水分が付着した状態でも滑りにくい仕上げ、材料を選択する。 ●外部出入口の建具は雨仕舞の関係から多少の段差が生じてくる場合があり、その際にはすりつけを設ける等、車椅子使用者の通行に支障とならない配慮を行う。 	<p>→2cm 以下の段差は許容</p>

■望ましい整備

◎全ての出入口を基準に適合させる。

有効幅

◎直接地上へ通ずる出入口及び屋外へ通ずる出入口の有効幅は120cm以上とし、それ以外の出入口の有効幅を90cm以上とする。

◎車椅子使用者の利用が多い施設等では、200cm程度の有効幅をとると、杖使用者の通過や車椅子使用者同士のすれ違いも円滑に行える。

構造

◎有効幅を120cm以上とした直接地上へ通ずる出入口のうち1以上は、戸を自動的に開閉する構造とする。

≪扉への配慮≫

◎扉ガラスには、車椅子あたり（キックプレート）を設け、ガラスの選定に配慮する（割れにくい材料）。

◎扉ガラスには、ガラスが認識できるように衝突防止用のステッカー等を目の高さに設ける。

◎鍵の設置高さや施錠開錠方法に配慮する。

≪自動扉への配慮≫

◎開きは早く、閉はゆっくりとする。

◎非常時対応手動扉を設ける。

≪手動扉への配慮≫

◎開き戸にはなるべく小窓を設ける。また、窓は車椅子使用者や子ども等が容易に利用できる高さ・位置とする。

≪風除室への配慮≫

◎風除室内で自動扉が感知しない空間を長さ100cm以上確保し、車椅子使用者が入った場合でも両側の扉が開くことのない構造とする。

◎必要に応じ手すりを設ける。

◎風除室は、ゆとりのあるスペースとし、方向転換しない計画とする。

≪出入口廻りの配慮≫

◎誘導鈴又は音声誘導装置を設ける。

◎建築物の出入口には屋根、ひさしを設ける。

その他の注意事項

◎玄関ホールに車椅子を常備する。

◎靴を履き替えるところには、高齢者、障がい者等が履き替えしやすいように椅子を常備する。

◎受付カウンターを設ける。

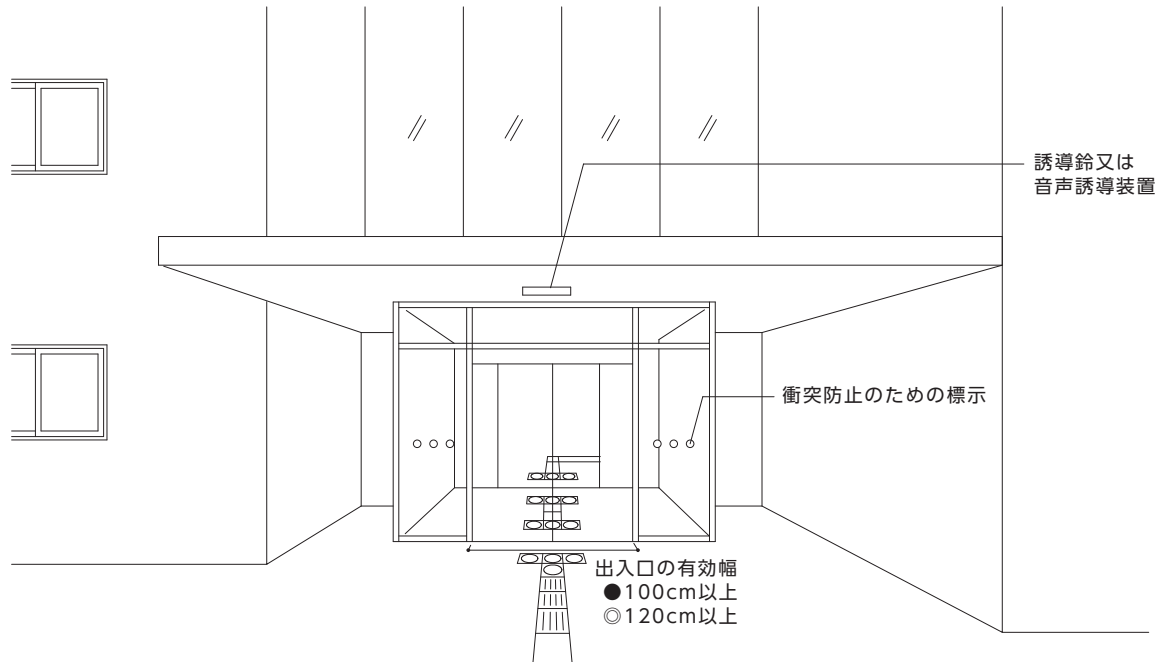
◎受付がない場合は、掲示板等を設けるとともに、聴覚障がい者に配慮したモニター付きインターホンや建物全体を把握できる触知案内図等を設置する。

《出入口幅の比較》

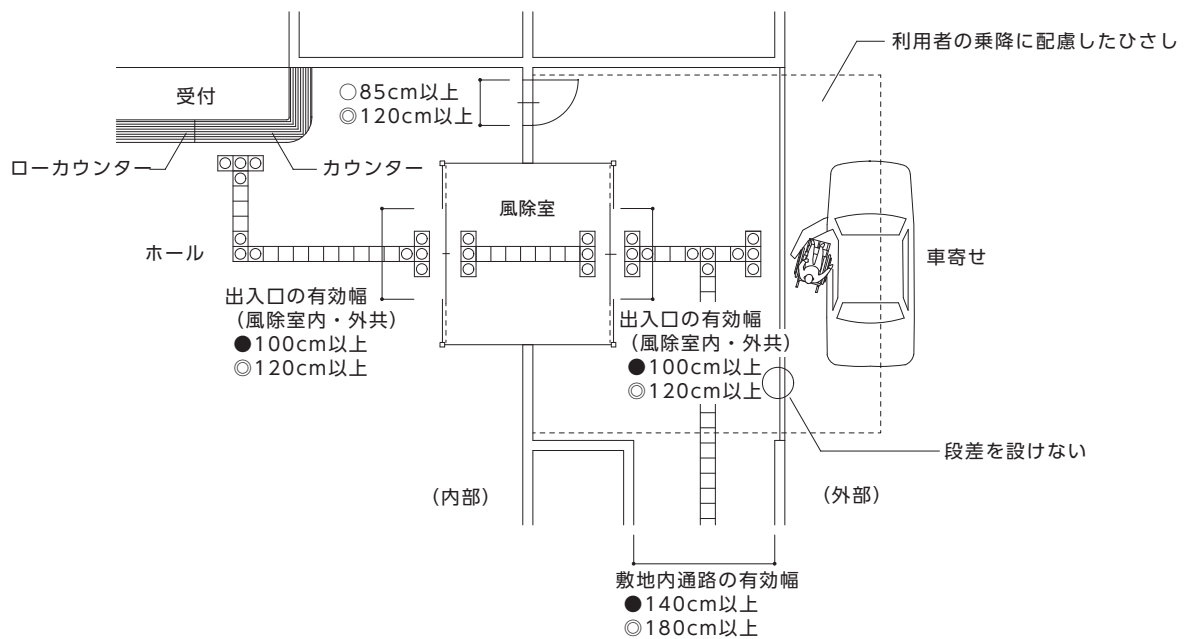
	出入口の種類	遵守基準	整備基準	望ましい整備	整備項目
移動等円滑化経路等	直接地上へ通ずる出入口	100cm 以上	100cm 以上	120cm 以上	2 出入口
	車椅子利用者用便所の出入口	85cm 以上	85cm 以上	90cm 以上	
	車椅子利用者用客室の出入口	85cm 以上	85cm 以上	90cm 以上	
	エレベーターの籠及び昇降路の出入口 (床面積の合計が 5,000m ² 以下の建築物)	80cm 以上	80cm 以上	90cm 以上	6 エレベーター及び その乗降ロビー
	エレベーターの籠及び昇降路の出入口 (床面積の合計が 5,000m ² を超える建築物)	90cm 以上	90cm 以上	90cm 以上	
	上記以外の移動等円滑化経路等上にある出入口	85cm 以上	85cm 以上	90cm 以上	2 出入口
宿泊者特定経路	宿泊施設の一般客室の出入口	80cm 以上	80cm 以上	90cm 以上	10 宿泊施設の客室
一般基準	屋外へ通ずる出入口	—	85cm 以上	120cm 以上	2 出入口
	浴室又はシャワー室の出入口	85cm 以上	85cm 以上	90cm 以上	9 浴室又はシャワー室

《 参 考 図 》

【図2.1】 主要な出入口の例

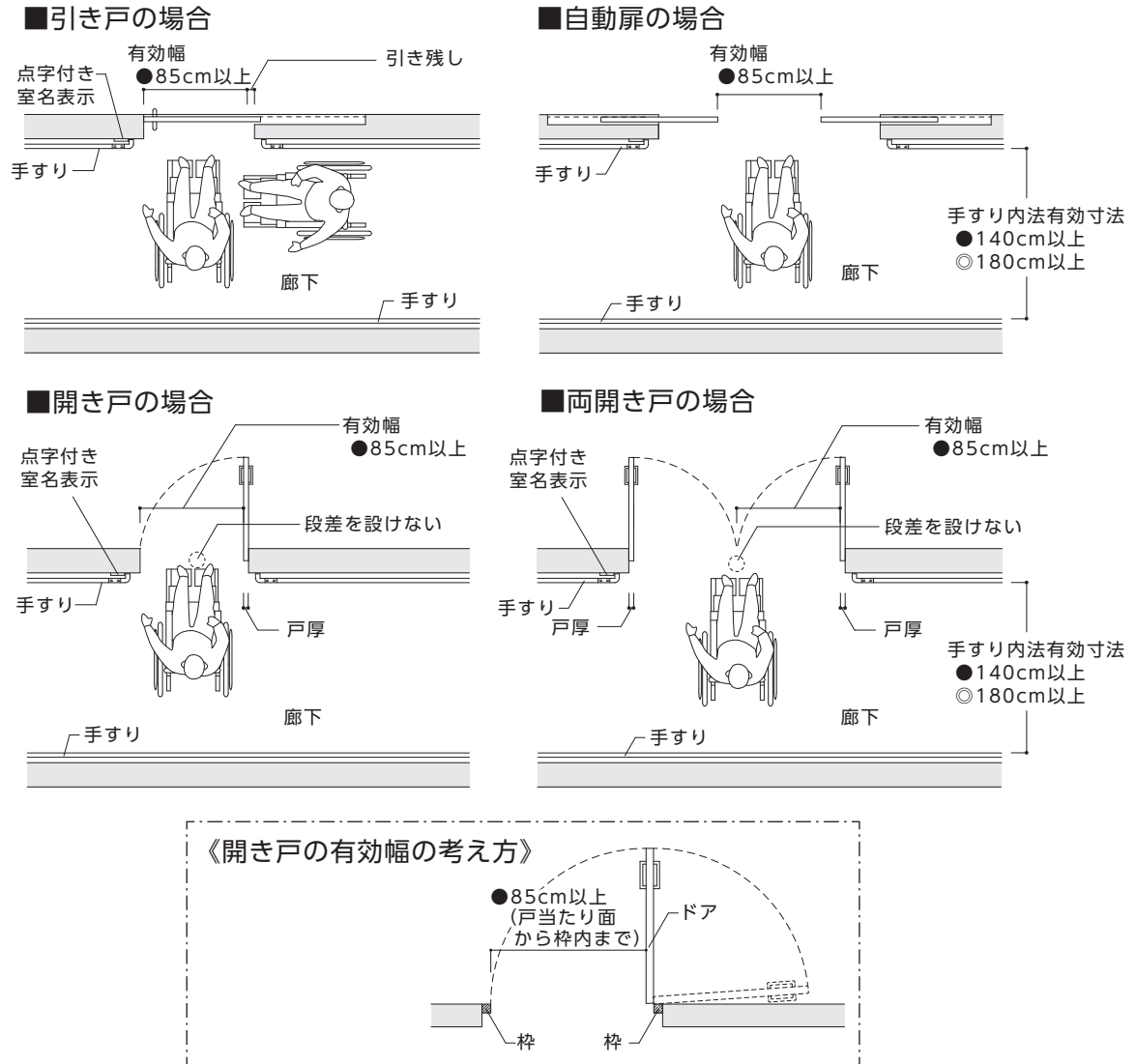


【図2.2】 建物の出入口の例

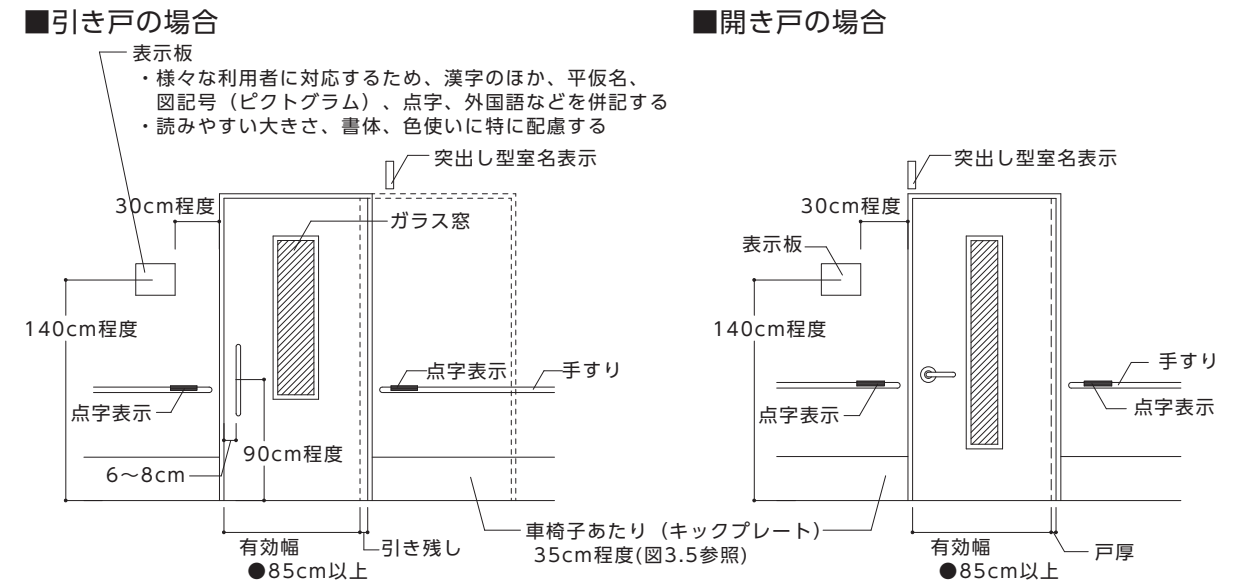


《 参 考 図 》

【図2.3】 戸幅の寸法

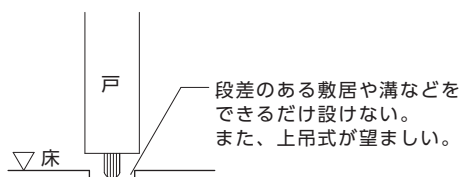


【図2.4】 出入口の例

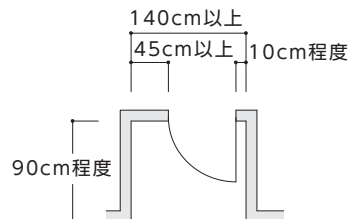


《 参 考 図 》

【図2.5】引き戸への配慮



【図2.6】アルコーブの各部寸法

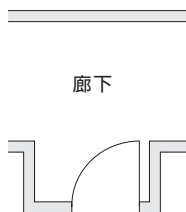


【図2.7】開き戸への配慮

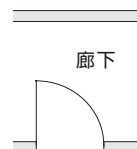
■内開き ○

■外開き(アルコーブ付き) ○

■外開き ×



アルコーブの設置
(アルコーブスペースの
開口は広い方が開けやすい)

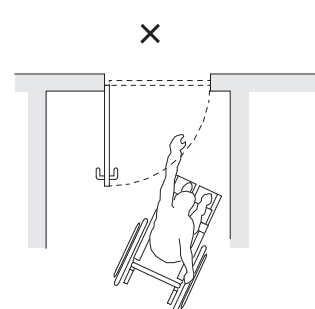
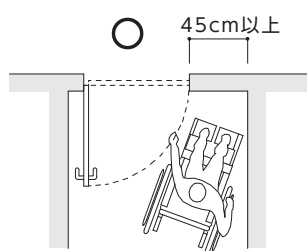
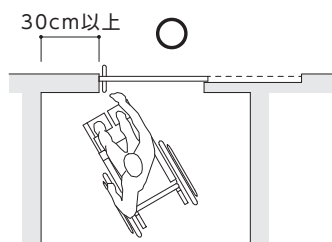


※外開き戸は、高齢者、障がい者等の利用を考慮すると好ましくない。そのため建築基準法施行令第118条で内開き戸が禁止されている建築用途にあって外開き戸を設置する際にはアルコーブを設ける等の配慮が必要である。

【図2.8】車椅子使用者のための開閉スペースの設置

■引き戸の場合 ○

■開き戸の場合 ○



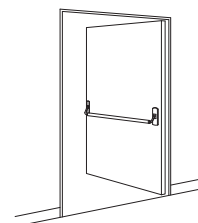
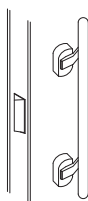
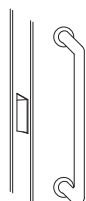
※袖壁は、引き戸の場合は30cm以上、開き戸の場合は45cm以上を確保すると、車椅子使用者が戸を開閉しやすい。また、必要となる袖壁と開閉スペースは、戸の開閉機構、取っ手の形状、周囲の状況等によって異なるため、設計に当たってはそれらを考慮した上で、袖壁と開閉スペースを確保する。

【図2.9】取っ手の使いやすさ

■棒状 ○

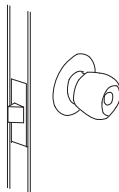
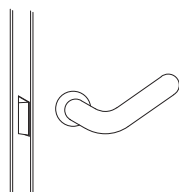
■プッシュプルハンドル ○

■パニックバー ○



■レバーハンドル ○

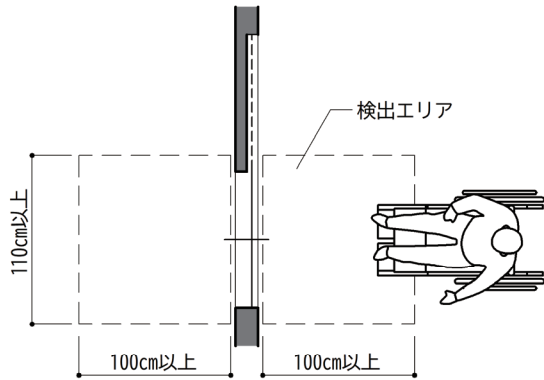
■握り玉 ×



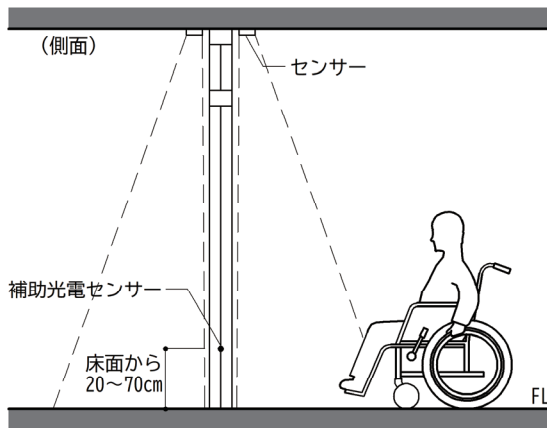
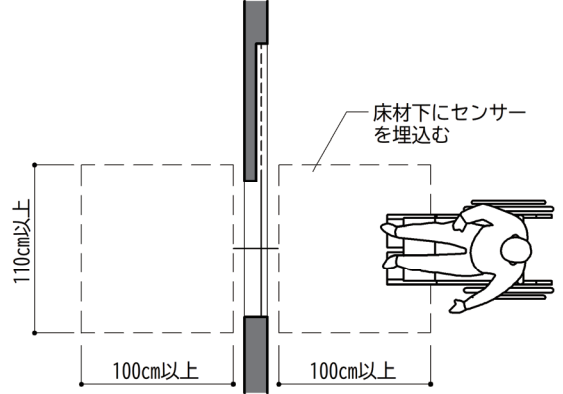
《 参 考 図 》

【図2.10】 自動式引き戸の例（有効幅員80cmの場合）

■ 光線式反射スイッチ（平面）

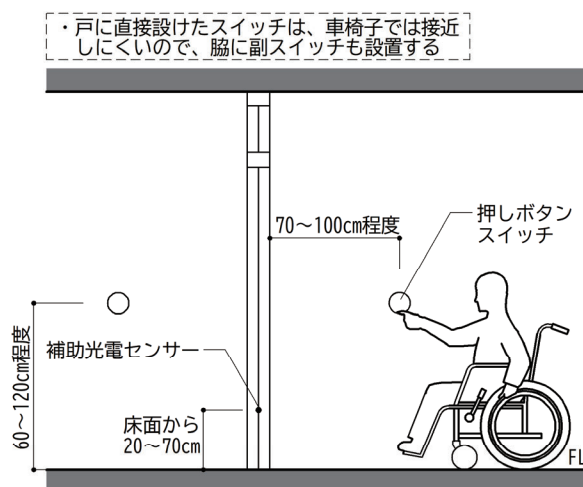


■ 床埋込センサー式スイッチ

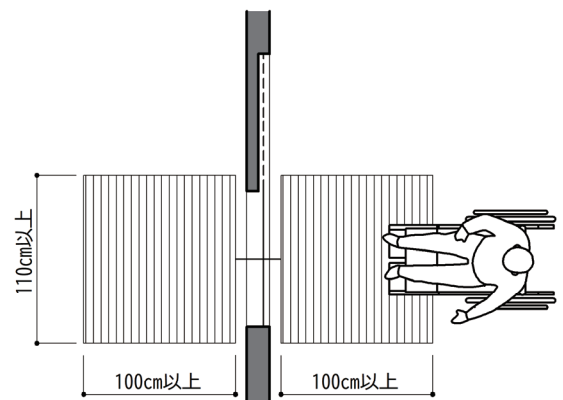


※透過型の光線スイッチもあるが、主として工場、倉庫等で開口が広い場合に使われる

■ 押しボタンスイッチ



■ マットスイッチ



3 廊下等

●基本的考え方●

廊下等は建築物内を円滑に利用するための最も重要な部分であり、最低限車椅子使用者と歩行者がすれ違うことができ、車椅子使用者が転回できるだけの幅が必要となる。また、視覚障がい者の利用に配慮し、階段の上下端及び傾斜路の上端に近接する廊下等の部分には、点状ブロック等を敷設する。

整備基準	
遵守基準	
(1) 不特定かつ多数の者が利用し、又は主として高齢者、障がい者等が利用する廊下等は、次に掲げるものでなければならない。	(1) 不特定若しくは多数の者が利用し、又は主として高齢者、障がい者等が利用する廊下等は、次に掲げるものでなければならない。
ア 床面は、粗面とし、又は滑りにくい材料で仕上げること。	ア 同左
イ 階段の上下端又は傾斜路(階段に代わり、又はこれに併設するものに限る。)の上端に近接する廊下等の部分(不特定かつ多数の者が利用し、又は主として視覚障がい者が利用するものに限る。)には、視覚障がい者に対し段差又は傾斜の存在の警告を行うために、点状ブロック等(床面に敷設されるブロックその他これに類するものであって、点状の突起が設けられており、かつ、周囲の床面との色の明度、色相又は彩度の差が大きいことにより、容易に識別できるものをいう。以下同じ。)を敷設すること。ただし、当該廊下等の部分が次に掲げるものである場合は、この限りでない。	イ 階段の上下端に近接する廊下等の部分又は傾斜路(階段に代わり、又はこれに併設するものに限る。)の上端に近接する廊下等の部分には、視覚障がい者に対し段差又は傾斜の存在の警告を行うために、点状ブロック等を敷設すること。ただし、当該廊下等の部分が次に掲げるものである場合は、この限りでない。
(ア) 勾配が 1/20 以下である傾斜がある部分の上端に近接するもの	(ア) 同左
(イ) 高さが 16cm 以下であり、かつ、勾配が 1/12 以下である傾斜がある部分の上端に近接するもの	(イ) 同左
(ウ) 主として自動車の駐車のために供する施設に設けるもの	—
(エ) 階段の下端に近接する廊下等の部分であって、当該廊下等の部分に点状ブロック等を敷設することにより、施設の利用に特に支障を来すもの	—
(2) 移動等円滑化経路等を構成する廊下等は、(1)に掲げるもののほか、次に掲げるものであること。	(2) 同左
ア 幅は、140cm 以上とすること。	ア 同左
イ 戸を設ける場合には、自動的に開閉する構造その他の車椅子使用者が容易に開閉して通過できる構造とし、かつ、その前後に高低差がないこと。	イ 同左
ウ 授乳及びおむつ交換のできる場所を 1 以上設け、ベビーベッド、椅子等の設備を適切に配置するとともに、その付近に、その旨の表示を行うこと(他に授乳及びおむつ交換のできる場所を設ける場合を除く。)	ウ 同左
エ 必要に応じて手すりを設けること。	エ 同左

■整備基準の解説

◆一般基準

(1) ア 床面

- 滑りにくく、転倒しても衝撃の少ない床材料を使用する。カーペットの場合は毛足の長いものは避け、他の材料の部分と同一レベルとなるように敷き込む。
- 特に表面がぬれるおそれがある部分は、仕上げに配慮する。
- 廊下のような歩行空間では、室内に比べて移動の速度も比較的速く、小さな段差や段数の少ない階段は、その存在に気付かず、つまずいたり、踏み外したりして危険であるので避ける。

イ 点状ブロック等

- 視覚障がい者に階段及び傾斜路の位置を知らせるためのものである。
- 階段の上下端及び傾斜路の上端に近接する部分には点状ブロック等を敷設する。
- ただし、勾配が 1/20 以下である傾斜がある部分の上端に近接するもの、高さが 16cm 以下であり、かつ、勾配が 1/12 以下である傾斜がある部分の上端に近接するもの、主として自動車の駐車のために供する施設に設けるものについては、この限りでない。
- 主として自動車の駐車のために供する施設についても、階段の上下端及び傾斜路の上端に近接する部分には点状ブロック等を敷設する。
- 主に高齢者が入所する福祉施設等（全盲の視覚障がい者が入所しない場合に限る。）や幼児が利用する保育所等の施設で、点状ブロック等の敷設が利用者の利用に特に支障を来す場合には、仕上げの色を変えるなどして段を識別しやすくし、注意を喚起すること等でも可とする。
- 傾斜路に併設する階段は、〔4 階段〕に定める構造とする。
- 車椅子で転回動作を行う可能性のある部分、例えば室の出入口及びエレベーターの出入口に接する部分は水平（1/100 程度の水勾配は許容）とし、傾斜路には設けない。

→建築物編基本的考え方 P13～14 参照

◆移動等円滑化経路等

- 床面には段差を設けないこと。

(2) ア 有効幅

- 歩行者が横向きにならず、車椅子使用者とすれ違える幅が 140cm 以上である。
- 幅のとり方については、手すり、排水溝等を設置する場合はその内法有効寸法である。

→【図 3.1】参照

イ 戸

- 〔2 出入口〕の整備基準の解説「戸」を準用する。

ウ 授乳及びおむつ交換場所

- 〔22 子育て支援環境の整備〕を参照。

エ 手すり

- 施設利用者の利便上、必要に応じて（ただし傾斜路部分には必ず）手すりを設置し、〔21 手すり〕に定める構造とする。

■望ましい整備

◎全ての廊下を基準に適合させる。

有効幅

◎有効幅は 180cm 以上とする。

→【図 3.2】参照

戸

◎廊下等に向かって開く戸を設ける場合には、当該戸の開閉により高齢者、障がい者等の通行に安全上支障がないよう、戸幅以上のアルコーブを設けるなど必要な措置を講ずる。

→【図 2.6】
【図 2.7】参照

◎戸は、衝突防止のため、廊下等の曲がり角部分から十分に離れた位置に設置する。

突出物

◎原則として突出物を設けない。やむを得ず設ける場合は、視覚障がい者の通行の支障とならないよう必要な措置を講ずる（高さ 65cm 以上の部分に突出物を設ける場合は突き出し部分を 10cm 以下とする。）。

→【図 3.3】参照

手すり

◎手すりは、開口部分等についても設置するよう配慮し、できるだけ連続性を確保する。

→【図 3.4】参照

壁仕上げ

◎壁仕上げは手触りのよいものとする。

◎壁面には、床上 35cm 程度まで車椅子あたり（キックプレート）を取り付ける。

→【図 3.5】参照

◎曲がり角部分には「隅切り」又は「面取り」を設けたり、鏡を設けるなどにより、危険防止の配慮をする。

→【図 3.6】参照

◎床から壁の立ち上がり境を視認しやすくするため、床仕上げ材料と壁は、明度、色相、又は彩度の差の大きいものとする。

その他の注意事項

◎階段の上下端に近接する廊下等の部分には、視覚障がい者に対し段差の存在の警告を行うために、点状ブロック等を 2 列敷設する。

◎傾斜がある部分の下端に近接する廊下等の部分に、点状ブロック等を設ける。

◎休憩のためのスペース及び設備を適切な位置に設ける。（例：腰掛け等を設置）

◎照明は、むらのない、通行に支障のない明るさとする。また、適宜足元灯、非常用照明装置を設置する。

◎衝突のおそれのある箇所には、安全ガラス等を用いる。

◎主な部屋の出入口では、両側の手すり及び取っ手側の壁面の高さ 140cm 程度の位置に室名などを点字で表示する。

→JIS T 0921 参照
（資料編 P2-1 参照）

◎部屋の入口左右の手すりの一定の位置に室名の墨字と点字を表示する。

→JIS T 0921 参照
（資料編 P2-1 参照）

◎部屋番号については、浮き出し文字（一般の数字を浮き出しにして触察できるようにしたもの）により、分かりやすい位置に表示する。

◎防火区画上に防火戸やくぐり戸を設ける場合、分かりやすい配置にし、車椅子使用者等の通行が可能な構造とする。

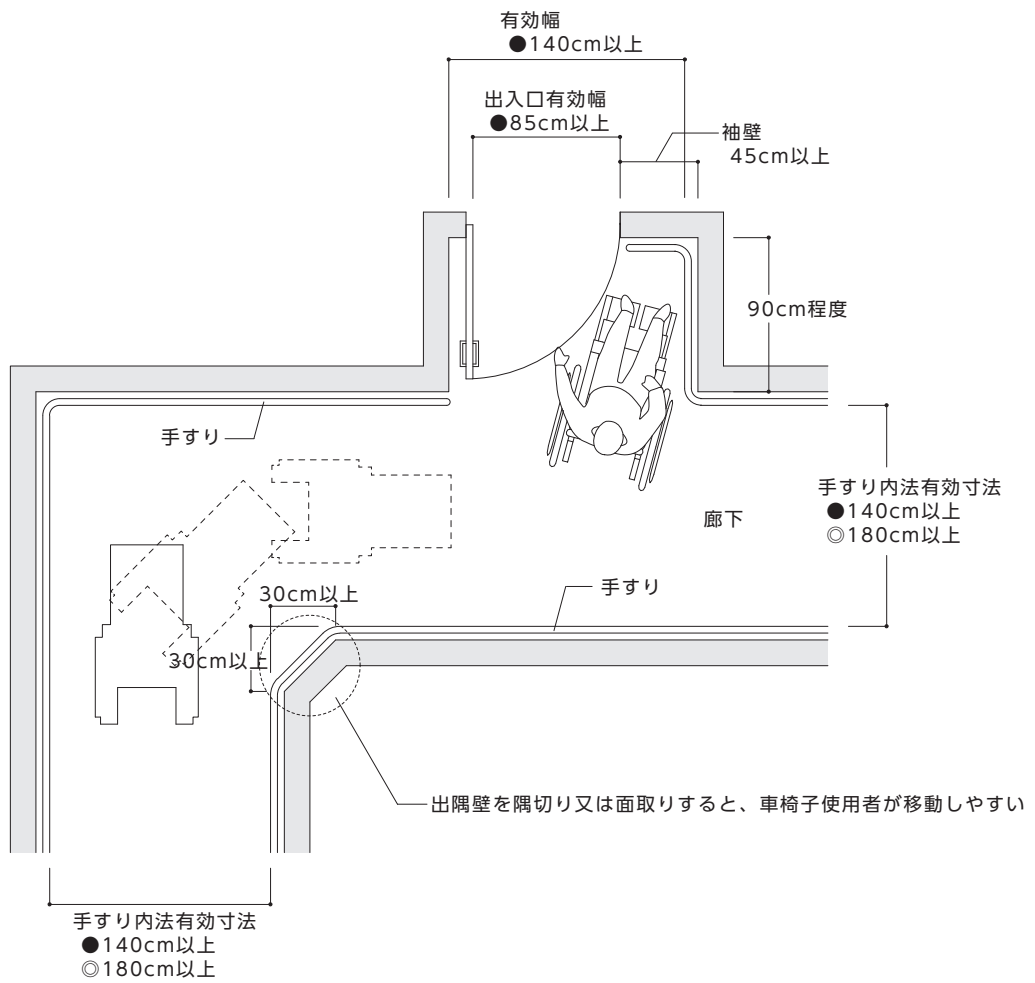
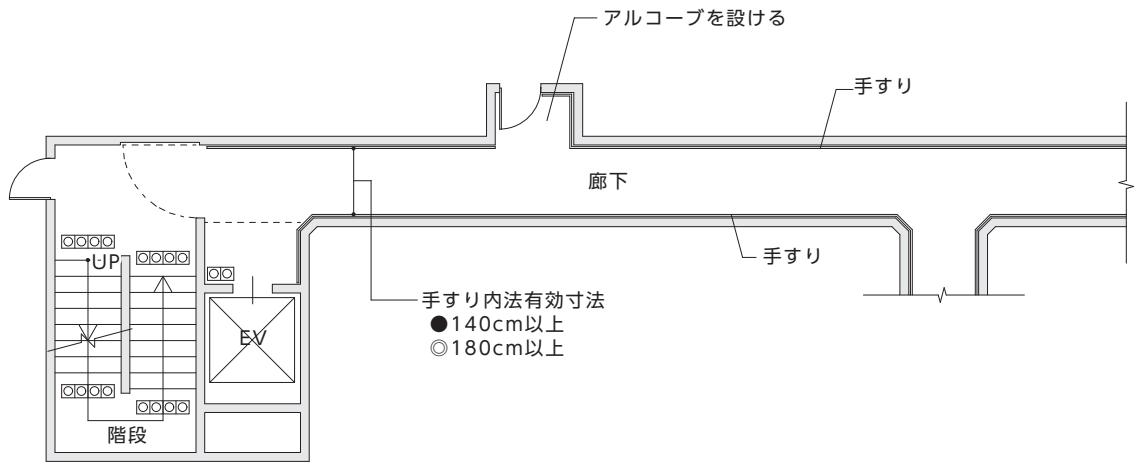
→〔28 緊急時の設備・施設〕参照

《廊下幅の比較》

	遵守基準	整備基準	望ましい整備	整備項目
一般基準	—	—	180cm 以上	3 廊下等
移動等円滑化経路等	140cm 以上	140cm 以上	180cm 以上	3 廊下等

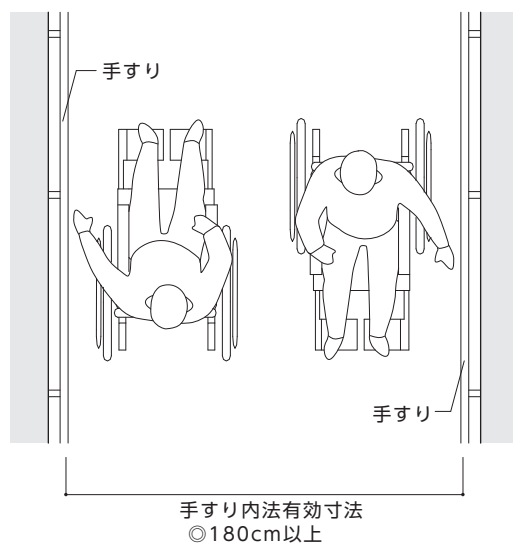
《 参 考 図 》

【図3.1】廊下の基本的な考え方

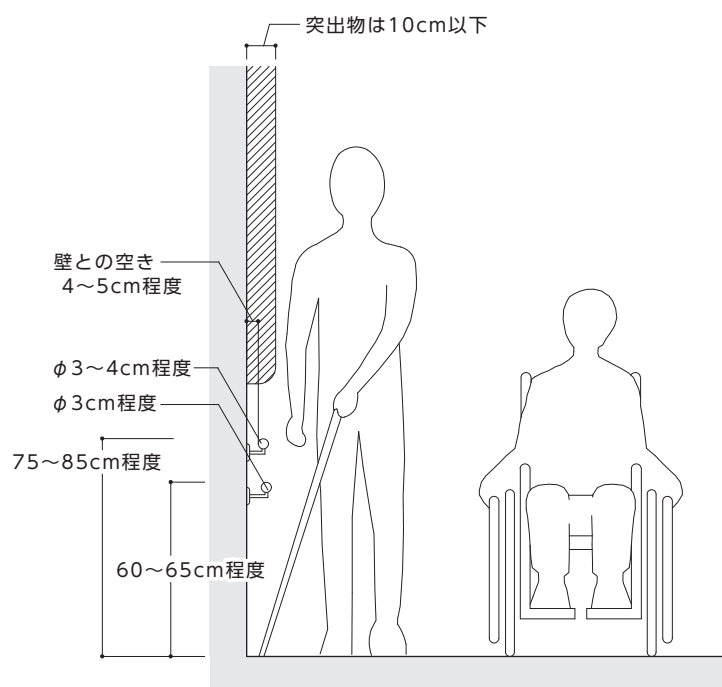


《 参 考 図 》

【図3.2】 車椅子使用者同士がすれ違える寸法
(車椅子使用者と杖使用者がすれ違える寸法)

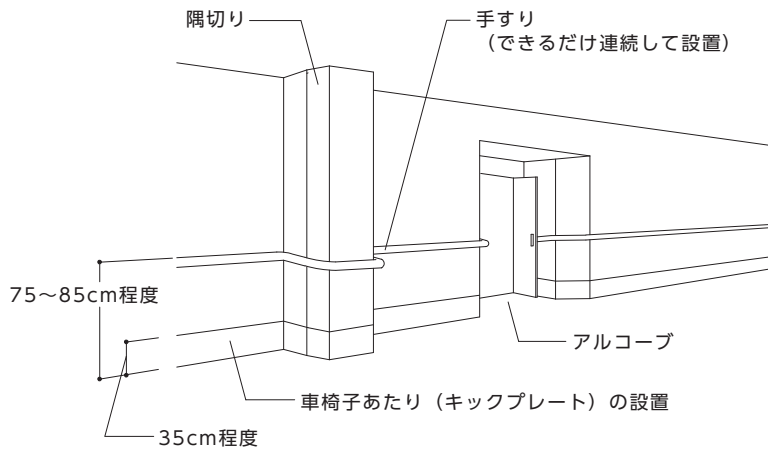


【図3.3】 壁面の配置例

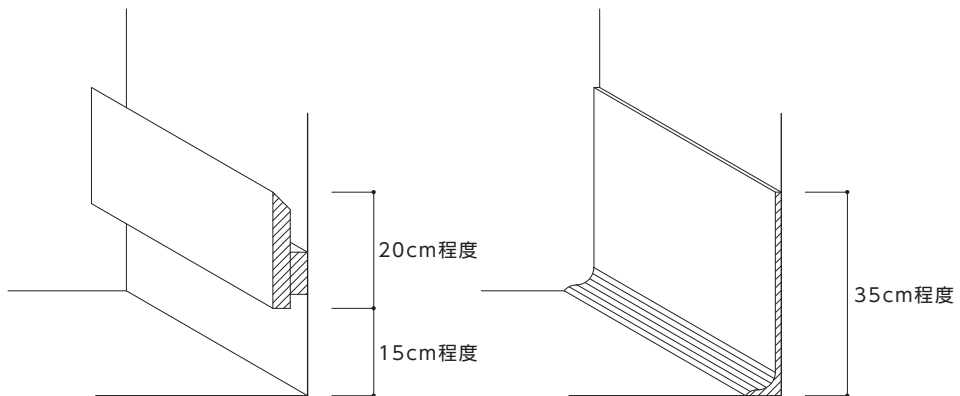


《 参 考 図 》

【図3.4】廊下に柱型等が出ている場合の手すりの設置例

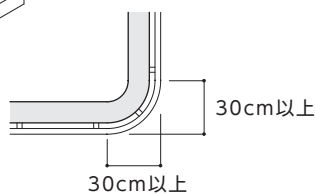
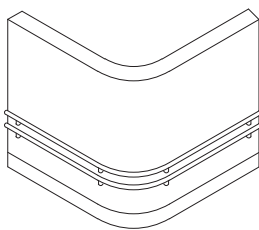


【図3.5】車椅子あたり (キックプレート) の設置例

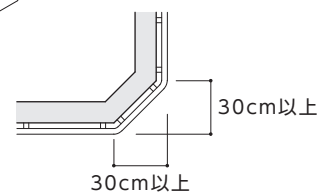
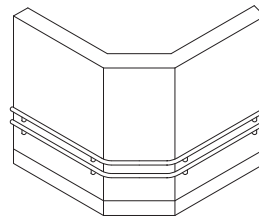


【図3.6】廊下の角の例

■面取り



■隅切り



4 階段

●基本的考え方●

階段は、高齢者、杖使用者、視覚障がい者等の安全かつ円滑な通行を配慮した構造とする。

整備基準	
遵守基準	
(1) 不特定かつ多数の者が利用し、又は主として高齢者、障がい者等が利用する階段は、次に掲げるものでなければならない。	(1) 不特定若しくは多数の者が利用し、又は主として高齢者、障がい者等が利用する階段は、次に掲げるものでなければならない。
ア 段がある部分に、手すりを連続して設けること。	ア 踊り場を含めて、手すりを連続して設けること。
イ 床面は、粗面とし、又は滑りにくい材料で仕上げること。	イ 同左
ウ 踏面の端部とその周囲の部分との色の明度、色相又は彩度の差が大きいことにより、段を容易に識別できるものとする。	ウ 同左
エ 段鼻の突き出しその他のつまずきの原因となるものを設けない構造とすること。	エ 同左
オ 段がある部分の上下端に近接する踊り場の部分（不特定かつ多数の者が利用し、又は主として視覚障がい者が利用するものに限る。）には、視覚障がい者に対し警告を行うために、点状ブロック等を敷設すること。ただし、当該踊り場の部分が主として自動車の駐車のために供する施設に設けられるものである場合、段がある部分と連続して手すりが設けられているものである場合又は250cm以下の直進のものである場合においては、この限りでない。	オ 段がある部分の上下端に近接する踊り場の部分には、視覚障がい者に対し警告を行うために、点状ブロック等を敷設すること。ただし、当該踊り場が250cm以下の直進のものである場合においては、この限りでない。
カ 主たる階段は、回り階段でないこと。ただし、回り階段以外の階段を設ける空間を確保することが困難であるときは、この限りでない。	カ 同左
(2) 不特定かつ多数の者が利用し、又は主として高齢者、障がい者等が利用する階段のうち1以上は、(1)に掲げるもののほか、次に掲げるものでなければならない。	(2) 不特定若しくは多数の者が利用し、又は主として高齢者、障がい者等が利用する階段のうち1以上は、(1)に掲げるもののほか、次に掲げるものでなければならない。
ア 段がある部分及び踊り場の両側に手すりを連続して設けること。	ア 同左
イ 蹴上げの寸法は18cm以下、踏面の寸法は26cm以上とすること。	イ 同左
ウ 階段の幅（当該階段の幅の算定に当たっては、手すりの幅は10cmを限度として、ないものとみなす。）は、120cm以上とすること。	ウ 同左
(3) (2)の規定は、6の項〔エレベーター及びその乗降口ビー〕(1)に定める基準を満たすエレベーター及びその乗降口ビーを併設する場合には、適用しない。ただし、主として高齢者、障がい者等が利用する階段については、この限りでない。	(3) (2)の規定は、6の項〔エレベーター及びその乗降口ビー〕に定める基準を満たすエレベーター及びその乗降口ビーを併設する場合には、適用しない。ただし、主として高齢者、障がい者等が利用する階段については、この限りでない。

■整備基準の解説

◆階段

(1) ア 手すり

- 手すりは片麻痺者等の利用を考慮すると、階段の両側に連続して設けることが基本であるが、構造上困難な場合には、少なくとも片側に連続して設ける。
- 段がある部分には、連続して手すりを設ける。階段のうち1以上は、踊り場にも連続して手すりを設ける。
- 踊り場を含め、連続して手すりを設ける。階段のうち1以上は、踊り場も含め両側に連続して手すりを設ける。
- 手すりは断面が円形又は楕円形とし、壁面から4～5cm程度の空気を確保する。この空き寸法は、手すりとの間に手が滑り込まないで、しかも手すりをつかみやすいものとするのに必要な寸法である。
- 手すりは、〔21 手すり〕に定める構造とする。

→【図 4.1】
【図 4.2】参照

→【図 21.1】参照

イ 床面

- 階段の床面仕上げは、滑りにくいものとする。特に表面がぬれるおそれがある部分は、仕上げに配慮する。

ウ 踏面

- 段鼻に滑り止めを設けることが有効であるが、滑り止めは金属製のものは杖が滑るので避け、踏面及び蹴込み板の面とそろえてつまずきにくい構造とする。
- 踏面は、段鼻（滑り止め）の色と明度の差の大きい色とする等により、段を識別しやすいものとする。

エ 形状

- 蹴込みは2cm以下とする。
- 蹴込み板は杖や足の落ち込みを防止するために必ず設ける。
- 段鼻を突き出すとつま先がひっかかりやすいので、突き出しは設けない。
- 杖の転落を防止するために、立ち上がり（2cm以上）を設ける。

→【図 4.3】参照
→【図 4.4】参照
→【図 4.5】参照

オ 点状ブロック等

- 視覚障がい者に階段の位置を知らせるためのものである。
- 段がある部分の上下端に近接する踊り場の部分に点状ブロック等を敷設する。
- ただし、階段が主として自動車の駐車のために供する施設に設けられるものである場合、又は段のある部分と連続して手すりが設けられているものである場合においては、この限りでない。
- 階段の上下端に近接する廊下等の部分に敷設する点状ブロック等については〔3 廊下等〕において規定している。
- 点状ブロック等は、視覚障がい者が手すり付近を歩く際にも踏み外さないよう、階段の幅いっぱいに敷設する。
- 階段が主として自動車の駐車のために供する施設に設けられているものである場合、又は段のある部分と連続して手すりが設けられているものである場合を含め、段がある部分の上下端に近接する踊り場の部分に点状ブロック等を敷設する。
- ただし、踊り場の長さが250cm以下の直進のものである場合はこの限りでない。
- 主に高齢者が入所する福祉施設等（全盲の視覚障がい者が入所しない場合に限る。）や幼児が利用する保育所等の施設で、点状ブロック等の敷設が利用者の利用に特に支障を来す場合には、仕上げの色を変えるなどして段を識別しやすくし、注意を喚起すること等でも可とする。

→建築物編基本的考え方 P13 参照

<p>カ 回り階段</p> <ul style="list-style-type: none"> ●主たる階段は、回り階段とはしない。ただし、改修等で既存の回り階段以外の階段を新たに設けることが構造上困難である場合等はこの限りでない。 ●回り階段は、昇降動作と回転動作が同時に発生し、歩行困難者の危険の度合いが高まるとともに、視覚障がい者にとっても、踏面幅が内側と外側で異なり、段を踏み外すおそれがある。 	<p>→【図 4.6】参照</p>
<p>その他の注意事項</p> <ul style="list-style-type: none"> ●階段下側の天井やささら桁が低くなる部分では、視覚障がい者等がぶつかる危険があるため、柵やベンチ、植栽、点状ブロック等を適切に配置するなどの安全に配慮した措置を講ずる。 ●松葉杖使用者等がスムーズに利用できるための幅員を確保する。 	<p>→【図 4.7】参照</p>
<p>◆階段のうち1以上</p>	
<p>(2) イ 形状</p> <ul style="list-style-type: none"> ●蹴上げの寸法は 18cm 以下とし、踏面の寸法は 26cm 以上とする。同一の階段においては同一寸法を原則とする。 	<p>→【図 4.3】参照</p>
<p>ウ 有効幅</p> <ul style="list-style-type: none"> ●歩行困難者が円滑に通行できる幅は 120cm 以上となっている。 	
<p>◆除外規定</p>	
<p>(3) 除外規定</p> <ul style="list-style-type: none"> ●(2)の規定は、〔6 エレベーター及びその乗降ロビー〕の移動等円滑化経路等の基準を満たす設備を併設する場合には、適用しない。ただし、病院・老人ホームなどの主として高齢者、障がい者等が利用する階段には適用する。 	

■望ましい整備

◎全ての階段を基準に適合させる。

手すり

- ◎手すりは両側に連続して設ける。
- ◎手すりは、利用者が使いやすいよう、幼児や児童が多く利用すると見込まれる施設などは必要に応じて2段とする。
- ◎2段の場合は高さ75～85cm程度及び60～65cm程度に設ける。
- ◎階段の始点・終点の手すり部分には、点字や浮き彫りの数字により階を表示する。
- ◎階段の幅が300cmを超える場合は、中央にも手すりを設置する（高さ100cm以下の階段を除く）。
- ◎階段の上端部分の手すり端部及び踊り場部分の手すり端部には45cm以上、階段の下端部分の手すり端部には30cm以上の水平部分を設け、廊下の手すりと連続させる。

形状

- ◎回り階段は設けない。
- ◎蹴上げは16cm以下、踏面は30cm以上とする。
- ◎階段は、杖の転落を防止するために両側を側壁とするか、立ち上がり（5cm以上）を設置する。

→【図 4.3】参照

有効幅

- ◎階段及び踊り場の有効幅は、150cm以上とする（2本杖使用者が昇降しやすい寸法）。

その他の注意事項

- ◎適宜、足元灯・非常用照明装置を設置する。
- ◎照明は、むらがなく、通行に支障のない明るさとする。
- ◎外壁に面する階段においては、自然光が入る小窓等を設け、採光に配慮する。
- ◎床面や壁面に大きめの算用数字で階数番号を表示する。
- ◎避難階段等には車椅子使用者の一時避難スペースを確保する。
- ◎折り返し階段の屈曲部には、聴覚障がい者等が安全に通行できるよう、衝突を回避するための鏡を設ける。

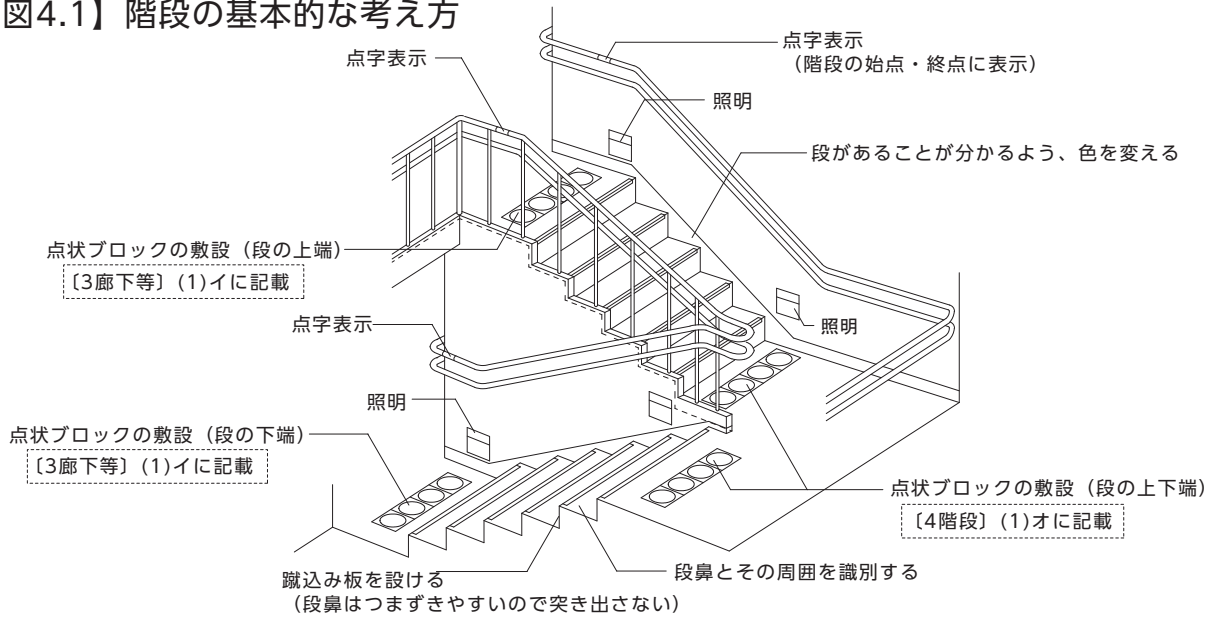
→〔28 緊急時の設備・施設〕参照

《階段の一般基準の比較》

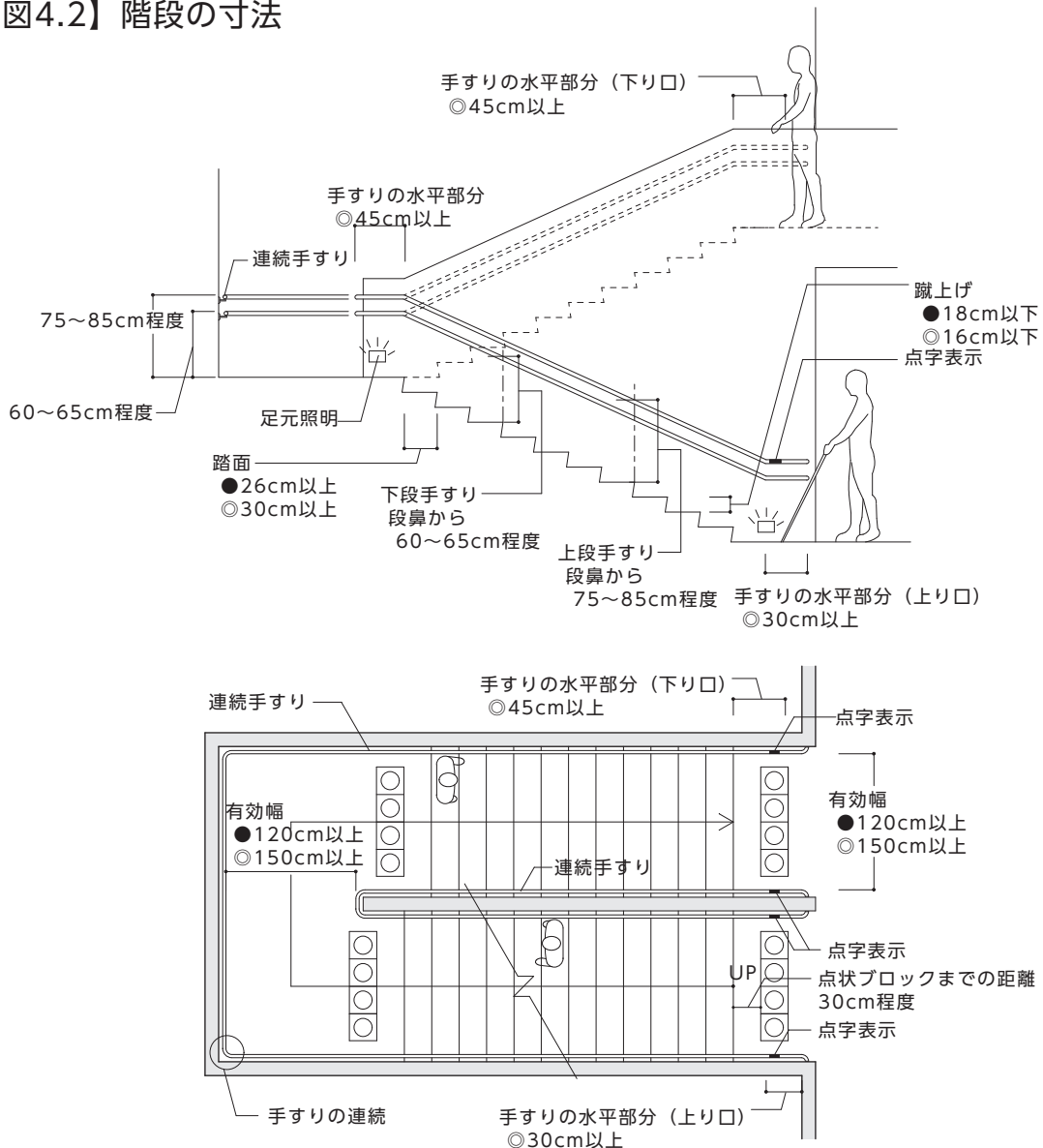
	遵守基準	整備基準	望ましい整備	整備項目
手すり	段がある部分に連続して設ける	踊り場を含め、連続して設ける	両側に連続して設ける	4 階段 21 手すり
手すり（1以上の階段）	段がある部分及び踊り場の両側に連続して設ける	段がある部分及び踊り場の両側に連続して設ける	段がある部分及び踊り場の両側に連続して設ける	4 階段 21 手すり
蹴上げ（1以上の階段）	18cm以下	18cm以下	16cm以下	4 階段
踏面（1以上の階段）	26cm以上	26cm以上	30cm以上	4 階段
階段の幅（1以上の階段）	120cm以上	120cm以上	階段及び踊り場の有効幅150cm以上	4 階段

《 参 考 図 》

【図4.1】 階段の基本的な考え方

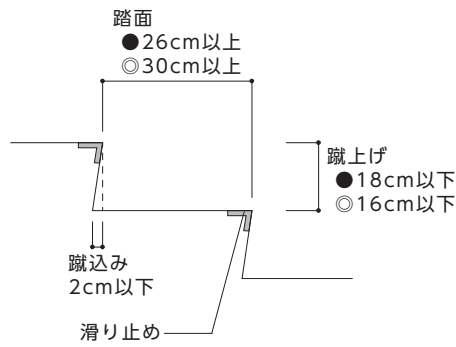


【図4.2】 階段の寸法

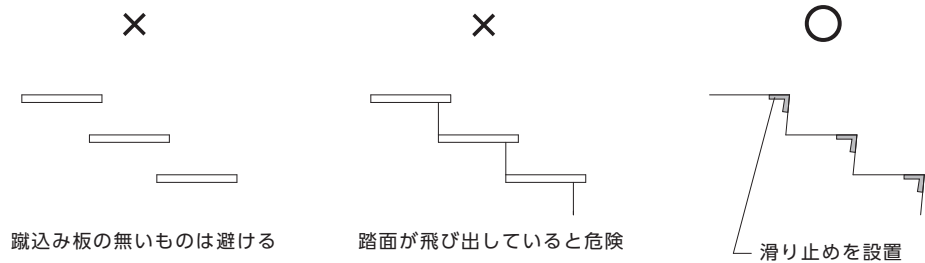


《 参 考 図 》

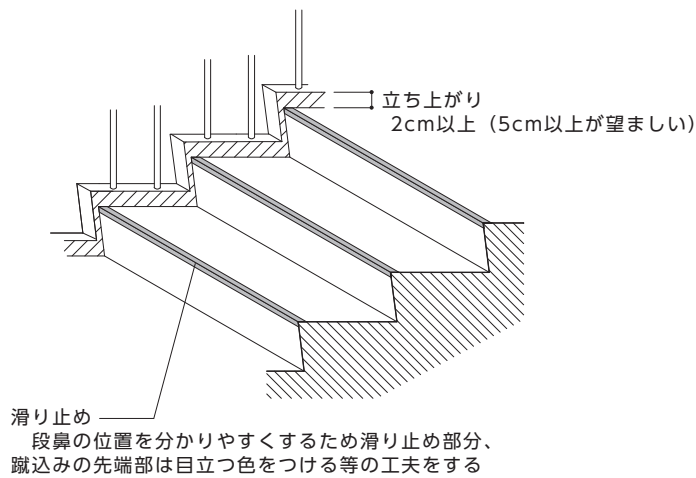
【図4.3】 踏面端部の例



【図4.4】 蹴上げ、踏面の形状（つまずきにくい構造の例）



【図4.5】 踏面端部の例

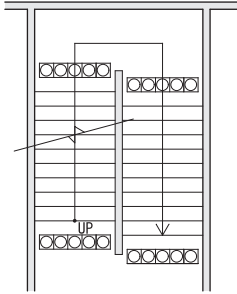


出典：公共交通機関の旅客施設に関する移動等円滑化整備ガイドライン

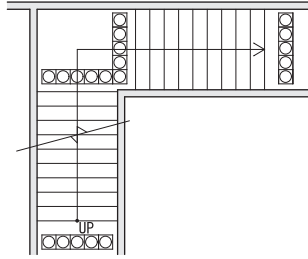
《 参 考 図 》

【図4.6】 階段の形状

■折り返し階段 ○

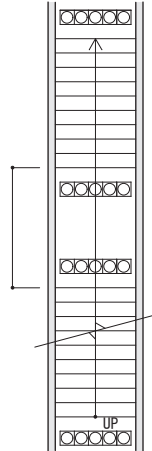


■折り返し階段 ○



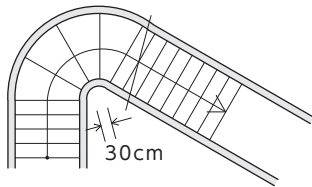
■直線階段 ○

踊り場の幅
※踊り場の幅が250cm
以下の場合、点状
ブロック不要



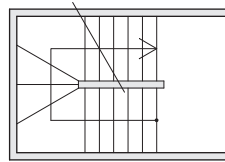
■回り階段 △

(構造上困難な場合に限る。
また踏面の最少寸法は30cm必要)



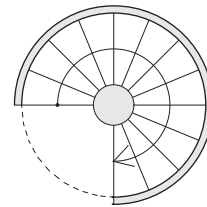
■回り階段 △

(構造上困難な場合等に限る)

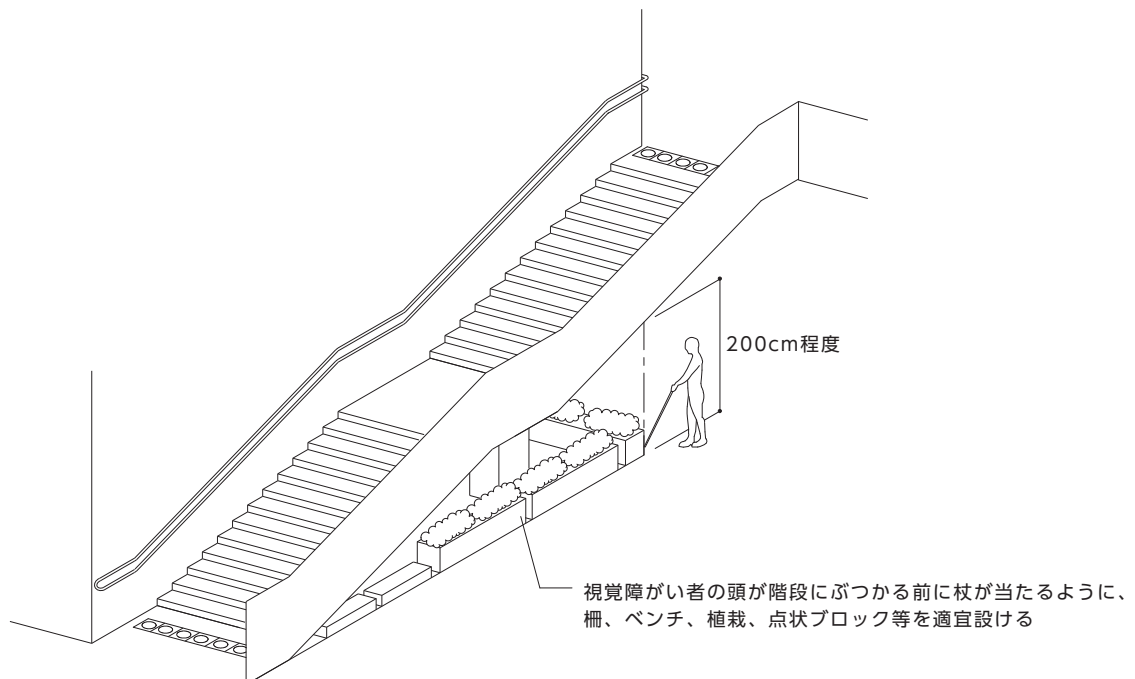


■らせん階段 ×

(らせん階段は主階段としない)



【図4.7】 視覚障がい者に対する階段下の安全確保の措置の例



5 階段に代わり、又はこれに併設する傾斜路（屋内）

●基本的考え方●

建築物には設計上段差が生じるのをどうしても避けられない場合がある。しかし、車椅子使用者は1段でも段差があると前進することができなくなるので、傾斜路を設ける。傾斜路は、車椅子使用者はもとより高齢者やベビーカーの通行などにも有効なものである。なお、この項目では屋内の傾斜路について規定している。

整備基準	
遵守基準	
(1) 不特定かつ多数の者が利用し、又は主として高齢者、障がい者等が利用する傾斜路（階段に代わり、又はこれに併設するものに限る。）は、次に掲げるものでなければならない。	(1) 不特定若しくは多数の者が利用し、又は主として高齢者、障がい者等が利用する傾斜路（階段に代わり、又はこれに併設するものに限る。）は、次に掲げるものでなければならない。
ア 勾配が1/12を超え、又は高さが16cmを超える傾斜がある部分には、手すりを設けること。	ア 手すりを連続して設けること。
イ 床面は、粗面とし、又は滑りにくい材料で仕上げること。	イ 同左
ウ 傾斜路の前後の廊下等との色の明度、色相又は彩度の差が大きいことにより、その存在を容易に識別できるものとする。	ウ 同左
エ 傾斜がある部分の上端に近接する踊り場の部分（不特定かつ多数の者が利用し、又は主として視覚障がい者が利用するものに限る。）には、視覚障がい者に対し警告を行うために、点状ブロック等を敷設すること。ただし、当該踊り場の部分が次に掲げるものである場合は、この限りでない。	エ 傾斜がある部分の上端に近接する踊り場の部分には、視覚障がい者に対し警告を行うために、点状ブロック等を敷設すること。ただし、当該踊り場の部分が次に掲げるものである場合は、この限りでない。
(ア) 勾配が1/20以下である傾斜がある部分の上端に近接するもの	(ア) 同左
(イ) 高さが16cm以下であり、かつ、勾配が1/12以下である傾斜がある部分の上端に近接するもの	(イ) 同左
(ウ) 主として自動車の駐車のために供する施設に設けるもの	—
(エ) 傾斜がある部分と手すりを連続して設けるもの	—
—	(ウ) 直進で、長さが250cm以下の踊り場に設けるもの
(2) 移動等円滑化経路等を構成する傾斜路（階段に代わり、又はこれに併設するものに限る。）は、(1)に掲げるもののほか、次に掲げるものであること。	(2) 同左
ア 幅は、階段に代わるものにあつては140cm以上、階段に併設するものにあつては90cm以上とすること。	ア 同左
イ 勾配は、1/12以下であること。	イ 同左
ウ 高さが75cmを超えるものにあつては、高さ75cm以内ごとに踏幅が150cm以上の踊り場を設けること。	ウ 同左

エ 手すりを連続して設けること((1)のAに規定する手すりが設けられている場合を除く。)	—
オ 両側に側壁又は立ち上がりを設けること。	エ 同左
カ 傾斜路の始点及び終点には、車椅子が安全に停止することができる平坦な部分を設けること。	オ 同左
(3) 道等及び障がい者用駐車区画から一般客室までの階段又は段を設けない経路(以下「宿泊者特定経路」という。)を構成する傾斜路(階段に代わり、又はこれに併設するものに限る。)は、次に掲げるものであること。	—
ア 勾配が1/12を超え、又は高さが16cmを超える傾斜がある部分には、手すりを設けること。	—
イ 表面は、粗面とし、又は滑りにくい材料で仕上げること。	—
ウ 傾斜路の前後の廊下等との色の明度、色相又は彩度の差が大きいことによりその存在を容易に識別できるものとする。	—
エ 幅は、階段に代わるものにあつては120cm以上、階段に併設するものにあつては90cm以上とすること。	—
オ 勾配は、1/12以下であること。ただし、高さが16cm以下のものにあつては、1/8以下であること。	—
カ 高さが75cmを超えるものにあつては、高さ75cm以内ごとに踏幅が150cm以上の踊り場を設けること。	—
キ 両側に側壁又は立ち上がりを設けること。	—
ク 傾斜路の始点及び終点には、車椅子が安全に停止することができる平坦な部分を設けること。	—

■整備基準の解説

◆一般基準

(1) ア 手すり

- 手すりは歩行困難者にとって歩行の補助になる。勾配が 1/12 を超え、又は高さが 16cm を超える傾斜がある部分には、手すりを設ける。
- 手すりは、片麻痺者等の利用を考慮すると両側に設けることが基本となるが、構造上やむを得ない場合は、少なくとも片側に連続して設ける。
- 手すりは、勾配や高さに関係なく、全ての傾斜路に連続して設ける。

→【図 5.1】参照

イ 床面

- 勾配が急になると、車椅子はスリッパして昇降できなくなる。したがって、傾斜路の表面は滑りにくい材料や仕上げを選択する必要がある、特に表面がぬれるおそれがある部分は、仕上げに配慮する。

ウ 傾斜部分

- 傾斜のある部分は、色、形状によっては、平たんに見え危険なため、平たん部の色と明度の差の大きい色とすること等により、これらと識別しやすいものとする。

エ 点状ブロック等

- 傾斜がある部分の上端に近接する踊り場の部分に、点状ブロック等を敷設する。
- ただし、勾配が 1/20 以下である傾斜がある部分の上端に近接するもの、高さが 16cm 以下であり、かつ、勾配が 1/12 以下である傾斜がある部分の上端に近接するもの、主として自動車の駐車のために供する施設に設けるもの、傾斜のある部分と連続して手すりを設けるものについては、この限りでない。
- 主として自動車の駐車のために供する施設に設けるもの、傾斜のある部分と連続して設けるものについても、点状ブロック等を敷設する。
- ただし、直進で長さが 250cm 以下の踊り場の部分に設けるものについては、この限りでない。

→建築物編基本的考え方 P14 参照

◆移動等円滑化経路等

(2) ア 有効幅

- 歩行者が横向きにならず、車椅子使用者とすれ違える幅は、140cm 以上である。
- 階段を併設する場合は、車椅子使用者と歩行者とが傾斜路内においてすれ違う機会が少ないため 90cm 以上とすることができる（併設階段については、〔4 階段〕の整備基準を適用する）。

→【図 5.2】参照

イ 勾配

- 車椅子使用者が自力で傾斜路を上るには相当な腕力を必要とする。車椅子使用者が自力で上ることができる傾斜路の勾配は、1/12 以下である。

ウ 踊り場

- 長くて急な傾斜路では昇降の途中で休憩スペースが必要となる。したがって、長い傾斜路では 9m ごとに長さ 150cm 以上の踊り場の設置を求めている（この間隔を勾配 1/12 で高さに換算すると 75cm となる。）。
- 車椅子使用者が安全に転回するためには水平な踊り場が必要である。
- 車椅子使用者は傾斜路の途中で転回するのが大変困難であるので、安全に転回するためには水平な踊り場が必要である。

→【図 5.3】参照

エ 手すり

- 手すりは、車椅子使用者はもちろんその他の歩行困難者にとっても歩行の助けになるので、傾斜路の勾配や高さに関係なく連続して設ける。
- 手すりは両側に設けることが基本となるが、構造上やむを得ない場合は、少なくとも片側に設ける。
- 手すりは〔21 手すり〕に定める構造のものとする。

オ 立ち上がり

- 車椅子の脱輪などを防止するため、両側に側壁又は 35cm 以上の立ち上がりを設ける。ただし、手すりを設ける場合は、5cm 以上とすることができる。

カ 平たん部

- 傾斜路の始点、終点、曲がり部分、折り返し部分及び他の通路との交差部分にも 150cm 以上の平たん部を設ける。

■望ましい整備

- ◎全ての傾斜路を基準に適合させる。

手すり

- ◎手すりは両側に設け、必要に応じて 2 段とする。
- ◎傾斜路の上端、下端では 45cm 以上の水平部分を設ける。
- ◎始点、終点には、点字表示を設ける。

点状ブロック等

- ◎傾斜がある部分の下端に近接する踊り場の部分に、点状ブロック等を設ける。

有効幅

- ◎階段に代わるものにあっては 150cm 以上、階段に併設するものにあっては 120cm 以上とする。

勾配

- ◎傾斜路の勾配は 1/15 以下とする。

平たん部

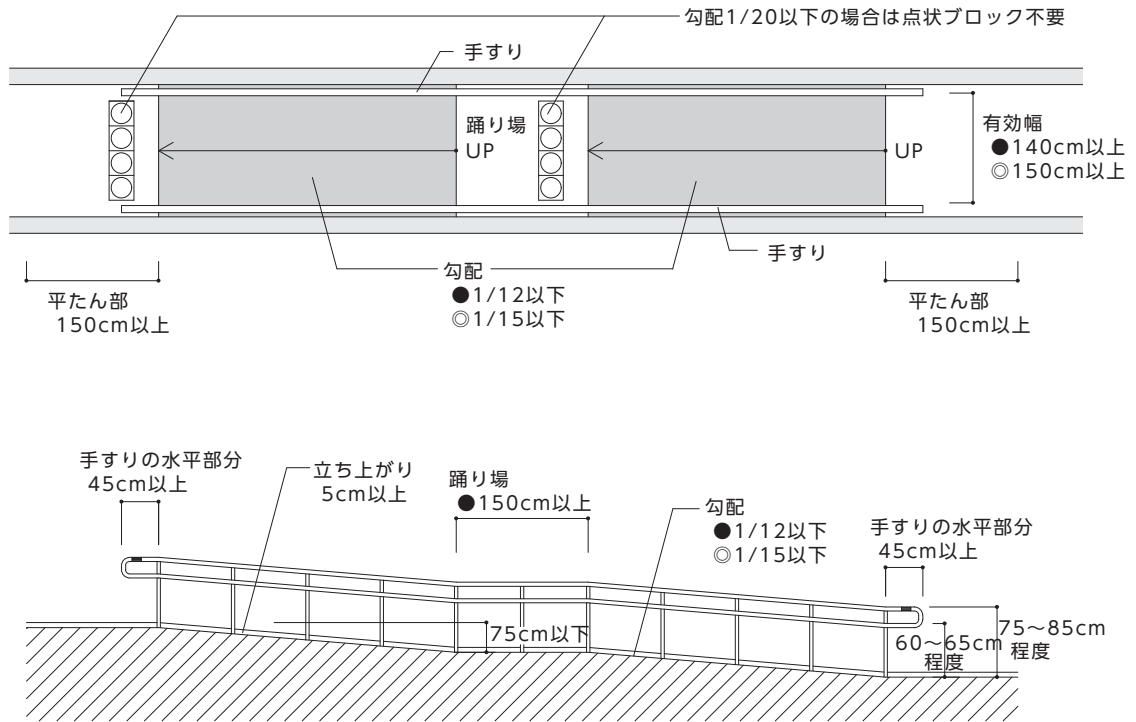
- ◎全ての傾斜路の始点、終点、曲がりの部分、折り返し部分及び他の通路との交差部分にも 150cm 以上の平たん部を設ける。

その他の注意事項

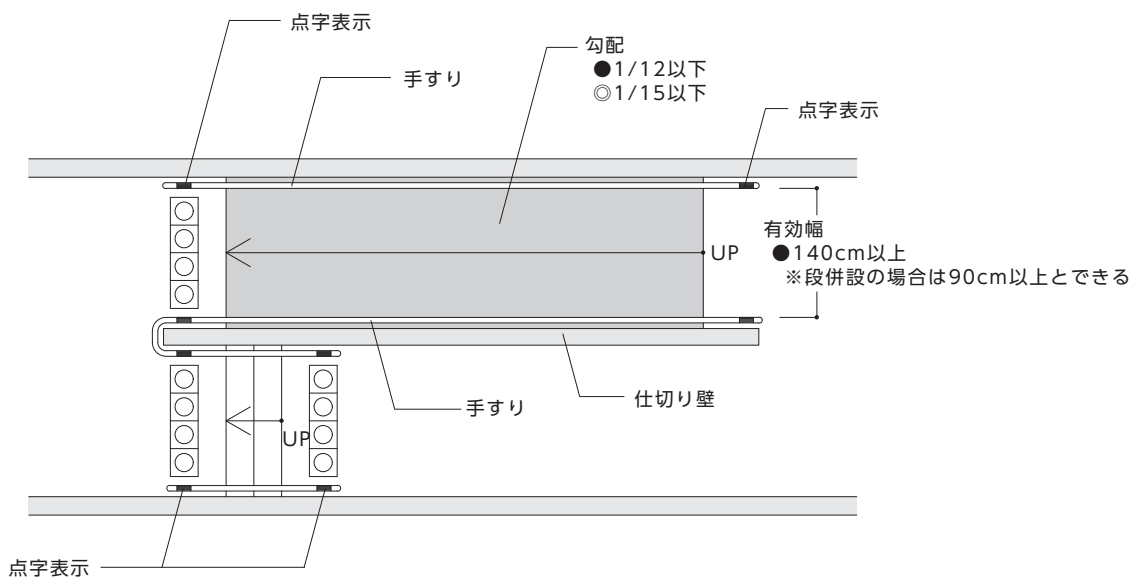
- ◎側壁には、床上 35cm 程度まで車椅子あたり（キックプレート）をつける。
- ◎片麻痺者等は階段の方が上り下りしやすい場合もあるため、傾斜路には緩勾配の階段を併設する。ただし、緩勾配の傾斜路とする場合には、この限りでない。

《 参 考 図 》

【図5.1】 傾斜路の仕様

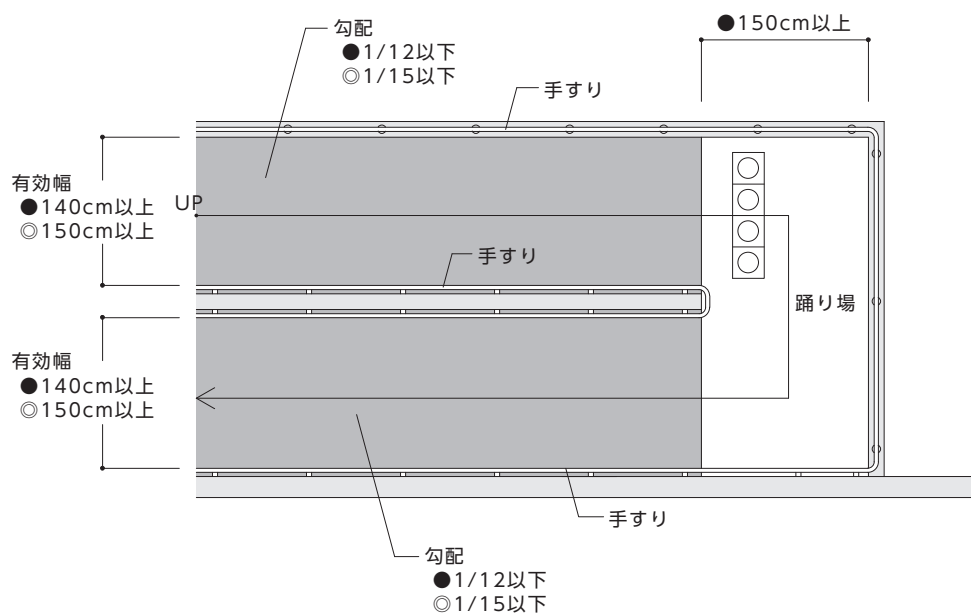


【図5.2】 段併設の例



《 参 考 図 》

【図5.3】踊り場の設置例



【図5.4】案内標示例



6 エレベーター及びその乗降ロビー

●基本的考え方●

エレベーターは高齢者、障がい者等の垂直移動手段として最も有効なものである。エレベーターは、全ての人々が容易に認識でき、利用しやすい場所に設ける。また、籠及び乗降ロビーの構造は、車椅子使用者、視覚障がい者等に配慮したものである。

整備基準	
遵守基準	
(1) 移動等円滑化経路等を構成するエレベーター（7の項〔特殊な構造又は使用形態のエレベーターその他の昇降機〕に規定するものを除く。以下この項において同じ。）及びその乗降ロビーは、次に掲げるものであること。	同左
ア 籠は、利用居室、車椅子使用者用便房又は障がい者用駐車区画がある階及び地上階に停止すること。	(1) 籠は、不特定若しくは多数の者が利用し、又は主として高齢者、障がい者等が利用する階に停止すること。
イ 籠及び昇降路の出入口の幅は、80cm以上とすること。ただし、当該エレベーターを設ける建築物の床面積の合計が5,000m ² を超える場合にあっては、90cm以上とすること。	(2) 同左
—	(3) 籠の内部については、次に掲げるものとする。
ウ 籠の奥行きは、135cm以上とすること。	ア 奥行きは、135cm以上とすること。
—	イ 幅は、140cm以上とし、車椅子使用者の転回に支障がない構造とすること。ただし、構造上やむを得ない場合において、車椅子で利用できる機種を採用する場合は、この限りでない。
—	ウ 当該エレベーターを設ける建築物の床面積の合計が5,000m ² を超える場合にあっては、幅は、160cm以上とすること。ただし、籠の出入口が複数あるエレベーターで車椅子で円滑に利用できるもの又は15人乗り寝台用エレベーターを設置する場合は、この限りでない。
エ 乗降ロビーは、高低差がないものとし、その幅及び奥行きは、150cm以上とすること。	(4) 乗降ロビーは、高低差がないものとし、その幅及び奥行きは、150cm以上とすること。また、当該エレベーター付近に階段等を設ける場合には、利用者の安全を確保するため、乗降ロビーに転落防止策を講ずるものとする。
オ 籠内及び乗降ロビーには、車椅子使用者が利用しやすい位置に制御装置を設けること。	(5) 籠内及び乗降ロビーには、車椅子使用者が利用しやすい位置に制御装置を設けること。また、次に掲げる方法により、視覚障がい者が円滑に操作できる構造の制御装置（車椅子使用者が利用しやすい位置及びその他の位置に制御装置を設ける場合にあっては、当該その他の位置に設けるものに限る。）を設けること。
	ア 文字等の浮き彫り
	イ 音による案内
	ウ 点字及びア又はイに類するもの

カ 籠内に、籠が停止する予定の階及び籠の現在位置を表示する装置を設けること。	(6) 籠内に、籠が停止する予定の階及び籠の現在位置を表示する装置を設けること。また、籠が到着する階並びに籠及び昇降路の出入口の戸の閉鎖を音声により知らせる装置を設けること。
キ 乗降ロビーに、到着する籠の昇降方向を表示する装置を設けること。	(7) 乗降ロビーに、到着する籠の昇降方向を表示する装置を設けること。また、籠内又は乗降ロビーに、到着する籠の昇降方向を音声により知らせる装置を設けること。
ク 乗降ロビーに面する操作盤まで、視覚障がい者を適切に誘導できるよう、配慮すること。	(8) 同左
—	(9) (8)に掲げるもののほか、高齢者、障がい者等が支障なく利用できる構造とすること。
ケ 不特定かつ多数の者が利用する建築物（床面積の合計が2,000m ² 以上の建築物に限る。）の移動等円滑化経路等を構成するエレベーターにあっては、アからウまで、オ及びカに定めるもののほか、次に掲げるものであること。	—
(ア) 籠の幅は、140cm以上とすること。	—
(イ) 籠は、車椅子の転回に支障がない構造とすること。	—
コ 不特定かつ多数の者が利用し、又は主として視覚障がい者が利用するエレベーター及び乗降ロビーにあっては、アからケまでに定めるもののほか、次に掲げるものであること。ただし、主として自動車の駐車のために供する施設に設けるものにおいては、この限りでない。	—
(ア) 籠内に、籠が到着する階並びに籠及び昇降路の出入口の戸の閉鎖を音声により知らせる装置を設けること。	—
(イ) 籠内及び乗降ロビーに設ける制御装置（車椅子使用者が利用しやすい位置及びその他の位置に制御装置を設ける場合にあつては、当該その他の位置に設けるものに限る。）は、次に掲げる方法により、視覚障がい者が円滑に操作できる構造とすること。	—
a 文字等の浮き彫り	—
b 音による案内	—
c 点字及びa又はbに類するもの	—
(ウ) 籠内又は乗降ロビーに、到着する籠の昇降方向を音声により知らせる装置を設けること。	—
(2) 宿泊者特定経路を構成するエレベーター（7の項〔特殊な構造又は使用形態のエレベーターその他の昇降機〕に規定するものを除く。）及びその乗降ロビーは、次に掲げるものであること。	
ア 籠は、各一般客室、車椅子使用者用便所又は障がい者用駐車区画がある階及び地上階に停止すること。	—
イ 籠及び昇降路の出入口の幅は、80cm以上とすること。	
ウ 籠の奥行きは、115cm以上とすること。	

エ 乗降口ビーは、高低差がないものとし、その幅及び奥行きは、150cm 以上とすること。	
オ 籠内及び乗降口ビーには、車椅子使用者が利用しやすい位置に制御装置を設けること。	
カ 籠内に、籠が停止する予定の階及び籠の現在位置を表示する装置を設けること。	
キ 乗降口ビーに、到着する籠の昇降方向を表示する装置を設けること。	
ク 乗降口ビーに面する操作盤まで、視覚障がい者を適切に誘導できるように、配慮すること。	

■整備基準の解説

(1) 停止階

- 籠は、利用居室、車椅子使用者用便房、障がい者用駐車区画のある階及び地上階に停止すること。
- 籠は、不特定若しくは多数の者が利用し、又は主として高齢者、障がい者等が利用する階に停止すること。したがって、通常は一般の利用に供しない部分や機械室等の特定少数の者が利用する部分のみしかない階を除いた全ての階に停止する必要がある。

(2) 出入口の有効幅

- 籠及び昇降路の出入口の有効幅 80cm は、車椅子使用者が通過できる最低幅である。直進できないと乗降には困難を伴うため、籠内及び乗降口ビーは直進での乗降の支障となるような障害物、突起物を設けない。特に手すりについては籠内に設けることが望ましいが、設置位置については車椅子使用者の乗降の際に支障とならないよう、出入口の幅員の確保に十分配慮し設置する。
- 床面積の合計が 5,000m² を超える建築物については、多くの人が利用することが想定されることから、エレベーターの籠及び昇降路の出入口の幅を、車椅子使用者がより通過しやすい幅 90cm 以上とする。

→【図 6.1】

【図 6.2】参照

(3) 籠の大きさ

- 籠の奥行き寸法は、135cm 以上とする。この寸法は、電動車椅子使用者でも利用できる大きさである。
- 床面積の合計が 2,000m² 以上の不特定かつ多数の者が利用する建築物では、籠の幅は、140cm 以上とする。
- 床面積の合計が 5,000m² 以下の建築物では、籠の幅は、140cm 以上とする。
- 構造上やむを得ない場合とは、床面積の合計が 500m² 未満の建築物や改修等の場合において、幅 140cm のエレベーターを設置することが構造上困難である場合のことである。
- 床面積の合計が 5,000m² を超える建築物では、籠の幅は、160cm 以上とすること。
- ただし、籠の出入口が複数あるエレベーターで車椅子使用者が円滑に利用できるもの（籠内で転回することなく利用できるエレベーター）、又は 15 人乗り寝台用エレベーター（籠幅 150cm×籠奥行き 250cm）を設置する場合はこの限りでない。

→【図 6.1】参照

(4) 乗降口ビー

- 乗降口ビーは、エレベーターへの乗降の前後に車椅子使用者が回転できる空間（150cm 角以上）を確保する。
- 床の表面は水平とするとともに滑りにくい仕上げとする。
- 新築の場合には、乗降口ビー付近には、下り階段・下り段差を設けない。
- 改修等でエレベーター付近に下りの階段若しくは段、又は下りのスロープを設ける場合には、それらをエレベーターからできるだけ離れた位置に設けるなど、車椅子使用者等の転落防止に十分配慮する。

→【図 6.1】参照

→【図 6.2】参照

籠内及び乗降ロビーに設ける設備

- 籠内及び乗降ロビーには以下の設備を設けること。
 - ①籠内及び乗降ロビーには、車椅子使用者が利用しやすい位置に制御装置を設ける。
 - ②籠内に、停止する予定の階及び籠の現在位置を分かりやすく表示する装置を設ける。
 - ③乗降ロビーに、到着する籠の昇降方向を分かりやすく表示する装置を設ける。
- 高齢者、障がい者等の円滑な利用を確保するための籠内及び乗降ロビーに設ける設備は、以下の仕様に配慮すること。
 - ①車椅子使用者対応乗場ボタンは、車椅子使用者が操作しやすい高さとして 100cm 程度とする。
 - ②籠内左右の側板には車椅子使用者対応操作盤のボタンを設け、中心位置が床から 100cm 程度の高さとする。
 - ③籠入口正面壁面に、出入口状況確認用の床上 40～150cm 程度まである鏡（ステンレス製又は安全ガラス等）を設ける。なお、出入口が貫通型（スルー型）、直角 2 方向型及びトランク付型の籠の場合には凸面鏡等でもよい。
 - ④乗降者検出装置を設置する。
 - ⑤籠内に車椅子使用者対応位置表示器を設置する。
 - ⑥操作盤のボタン類は、感知式ではなく、ボタン式とする。
 - ⑦車椅子使用者対応操作盤のボタンを操作することにより、戸の開閉時間が通常より長くなる配慮を行う。また、その際はその旨の表示をする。
 - ⑧操作ボタンの配列は、施設利用者の混乱を防ぐため、同一施設内では統一する。
 - ⑨視覚障がい者の誤認及び指先の安全配慮のため、点字表示プレートには、ねじ、ビス等の突起を設けない。

→【図 6.3】
【図 6.4】
【図 6.5】
【図 6.6】
【図 6.7】参照
→ 一般社団法人日本エレベーター協会「車いす兼用エレベーターに関する標準（JEAS-C506A）」及び、「視覚障害者兼用エレベーターに関する標準（JEAS-515E）」参照

視覚障がい者のための設備

- 籠内には、籠が到着する階並びに籠及び昇降路の出入口の戸の開閉を音声により知らせる装置を設ける。
- 乗降ロビーには、到着する籠の昇降方向及び開閉を音声により知らせる装置を設ける。ただし、籠内に、籠及び昇降路の出入口の戸が開いたときに籠の昇降方向及び開閉を音声により知らせる装置が設けられている場合は、この限りでない。
- 籠内及び乗降ロビーに設ける操作盤（車椅子使用者対応操作盤を除く。）は、各ボタン面かその付近に点字や浮き彫りの階数表示を施したり、内部にランプを内蔵させて判別しやすくするなど、視覚障がい者等が円滑に操作することができる構造とする。
- 乗降ロビーの扉及び乗場ボタンは周囲の壁と異なる色とする等識別しやすいものとする。

■望ましい整備

◎全てのエレベーターを基準に適合させる。

有効幅

◎籠及び昇降路の出入口の幅を、90cm以上とする。

乗降ロビー

- ◎乗降ロビーは、高低差がないものとし、その幅及び奥行きは、180cm以上とする。
- ◎乗り場ボタンの位置に点状ブロックを敷設する。
- ◎乗り場ボタンへ誘導する視覚障がい者誘導用ブロックを敷設する。
- ◎乗り場ボタン付近など、車椅子使用者等の見やすい位置に、国際シンボルマークを表示する。

ボタン等

- ◎エレベーターのボタンは、ボタン操作時に音声と光・触感で反応する等、ボタン操作への応答が視覚・聴覚・触覚で分かるものとする。また、直感で分かるなど、図記号（ピクトグラム）によるサインにも配慮する。
- ◎ボタンの文字は、周囲との色の明度、色相又は彩度の差が大きいこと等により弱視者（ロービジョン）の操作性に配慮する。
- ◎同一建築物内のエレベーターの操作盤等のボタン配置は、統一する。
- ◎操作盤の取付位置、配列、ボタンの形状、使い方等を統一する。
- ◎点字表示については、点字の表示原則等について定めた JIS T0921 を参照し、ボタンが縦配列の場合は左側に、横配列の場合は上側に行く。
- ◎過負荷、非常時は音声と電光表示等で案内する。

→JIS T 0921
(資料編 P2-1 参照)

手すり

◎手すりは両側面の壁及び正面壁に設け、握りやすい形状とする。

その他の注意事項

- ◎非常時における聴覚障がい者のための配慮として、非常時聴覚障がい者用ボタンを設けるとともに、視覚的情報伝達方法となる電子文字標示盤、聴覚障がい者モニター、又はこれに代わるものを設置する。
- ◎籠内の防犯や事故等の安全確保のため、籠内が確認できるガラス窓を設置する。
- ◎大きいサイズの子椅子を使用している人の乗降や担架、ストレッチャーの運搬を考慮して奥行き 200cm 以上のエレベーターとする。
- ◎床上 35cm 程度まで車椅子あたり（キックプレート）を設ける。
- ◎車椅子使用者対応エレベーターをできるだけ近くに、複数台設置する。
- ◎乗降ロビーの扉は、周囲の壁と異なる色にするなど、その位置が視認しやすいようにする。
- ◎籠内の床面の色は、乗降ロビーと容易に区別できるものにする。
- ◎エレベーターが複数ある場所においては、高齢者、障がい者、乳幼児を連れた者などが混雑時においても円滑にエレベーターを利用できるよう、整備基準に適合したエレベーター付近にはそれらの人が優先である旨の表示をする。
- ◎乗降ロビーに設置する案内板等に、点字を併記する。
- ◎出入口が2方向あるエレベーターの籠内には、扉の開く方向、階数等を案内する音声案内装置を設ける。

エレベーター比較表

遵守基準			整備内容	整備基準	
不特定かつ多数の者が利用するもの	多数の者/主として高齢者、障がい者等が利用するもの	宿泊者特定経路を構成するもの		床面積5,000㎡以下の建築物	床面積5,000㎡を超える建築物
1以上のエレベーター	1以上のエレベーター	1以上のエレベーター		1以上のエレベーター	1以上のエレベーター
○	○	○	必要階停止	○	○
80cm以上	80cm以上	80cm以上	出入口幅	80cm以上	90cm以上
135cm以上	135cm以上	115cm以上	籠奥行き	135cm以上	135cm以上
140cm以上	—	—	籠の幅寸法	140cm以上 (※1)	160cm以上 (※2)
○	—	—	車椅子の転回に支障がない構造	—	—
○	○	○	乗降ロビー高低差排除	○	○
150cm以上	150cm以上	150cm以上	乗降ロビー幅・奥行き	150cm以上	150cm以上
—	—	—	乗降ロビー転落防止策	○	○
○	○	○	車椅子使用者対応制御装置	○	○
○	○	○	停止予定階・現在位置の表示	○	○
○	○	○	昇降方向の表示	○	○
○	○	○	乗降ロビーの操作盤まで視覚障がい者を適切に誘導	○	○
○	○	—	到着階・出入口戸の閉鎖の音声案内	○	○
○	○	—	制御装置の点字表示	○	○
○	○	—	昇降方向の音声案内	○	○

床面積5,000㎡を超える建築物に設けるものは90cm以上

床面積2,000㎡以上の建築物に設けるものに限る

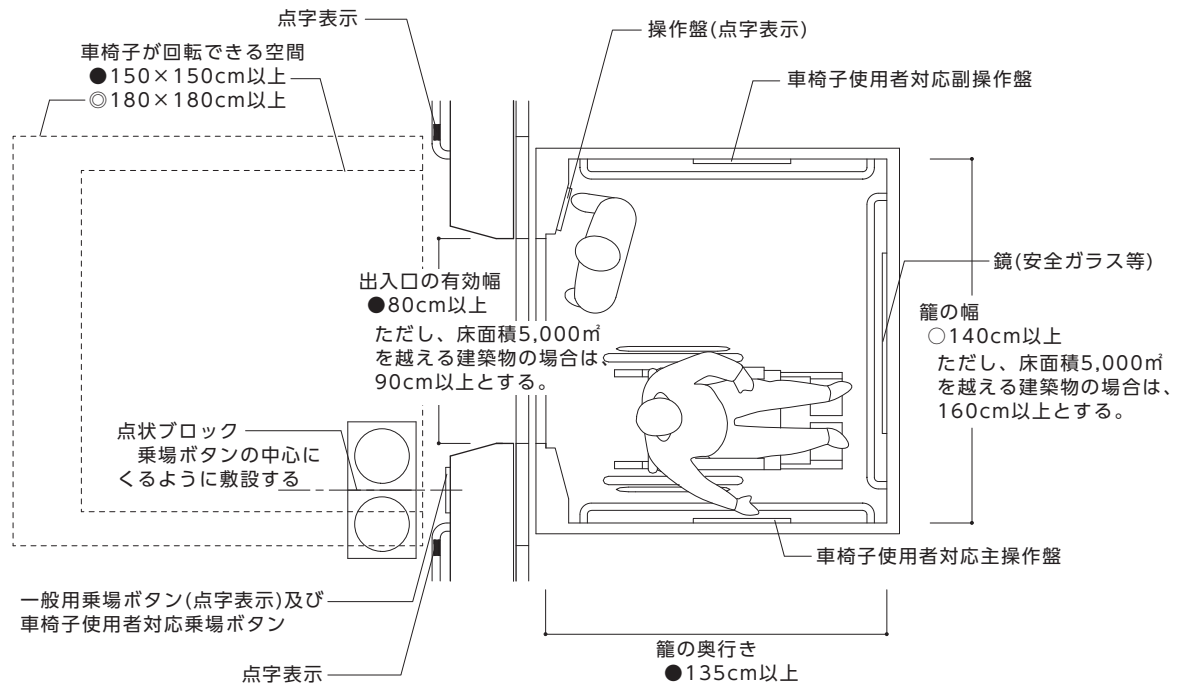
自動車車庫に設けるものを除く(遵守基準)

主として視覚障がい者が利用するものに限る

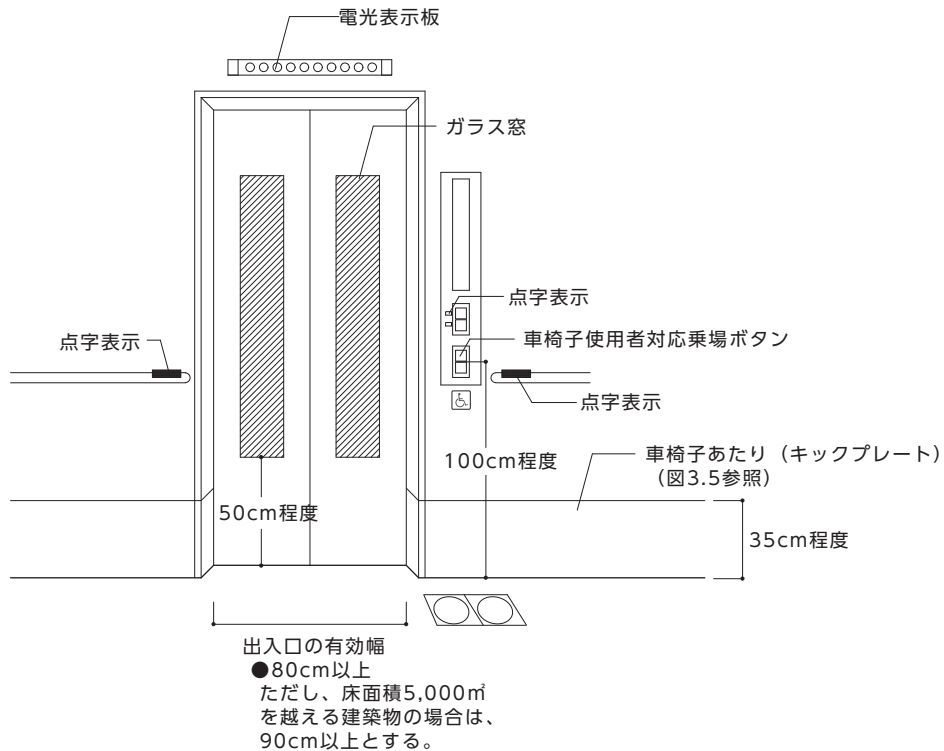
※1 構造上やむを得ない場合において、車椅子で使用できる機種を採用する場合はこの限りでない。
 ※2 籠の出入口が複数あるエレベーターで車椅子で円滑に利用できるもの、又は15人乗り寝台用エレベーターを設置する場合はこの限りでない。

《 参 考 図 》

【図6.1】 エレベーターの平面図



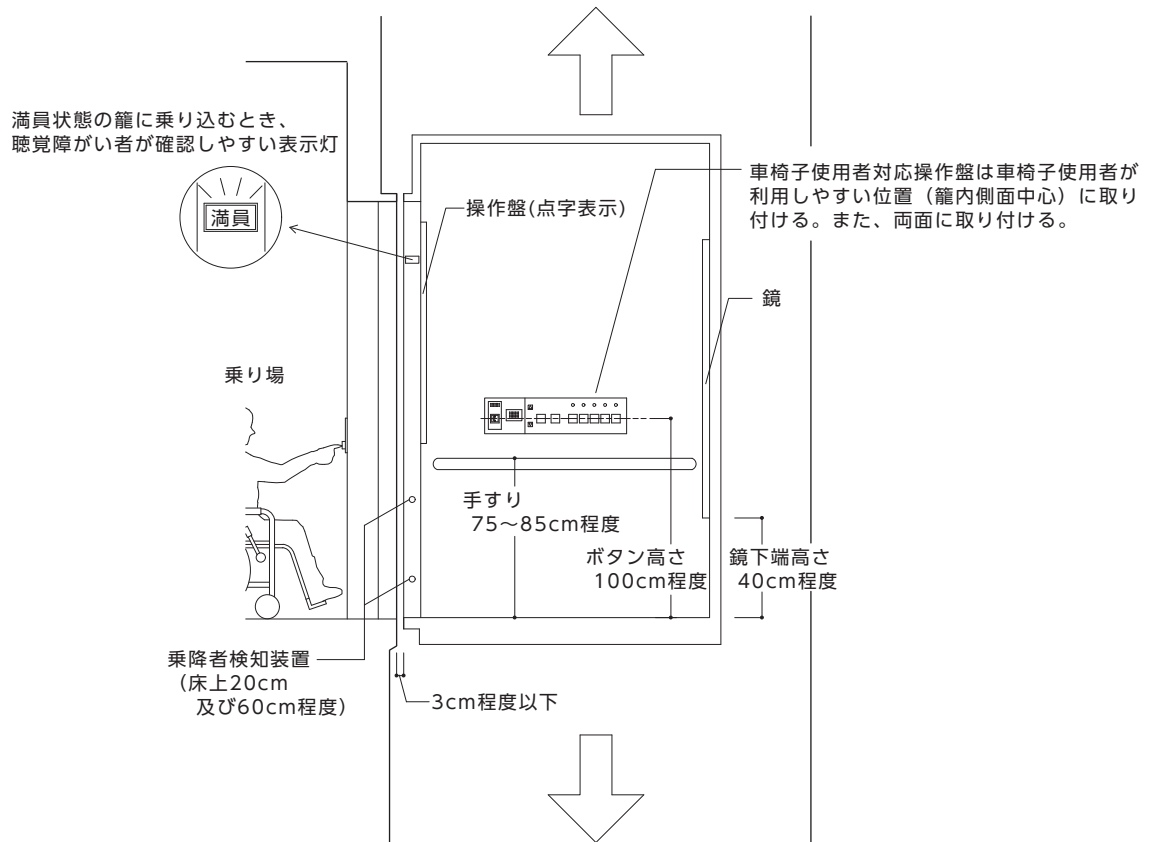
【図6.2】 エレベーターの出入口(乗り場)



※エレベーター付近に下りの階段若しくは段、又は下りのスロープを設けない。
やむを得ず設ける場合には、車椅子使用者等の転落防止等に十分配慮する。

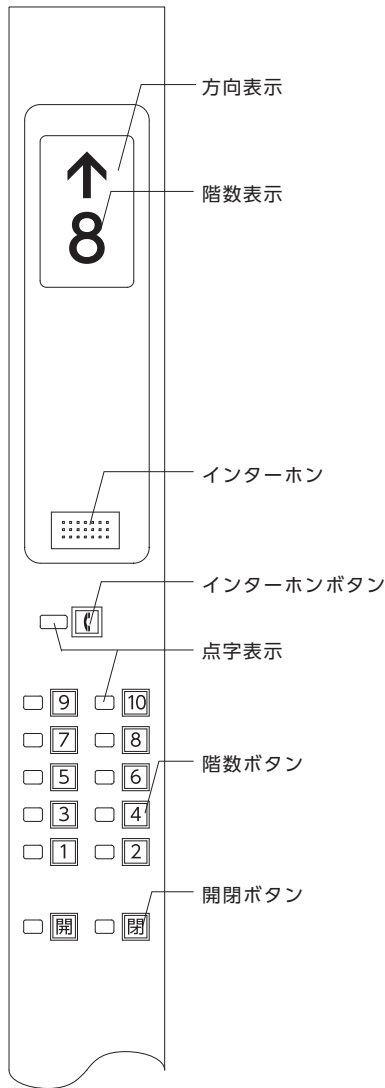
《 参 考 図 》

【図6.3】 籠内の断面図

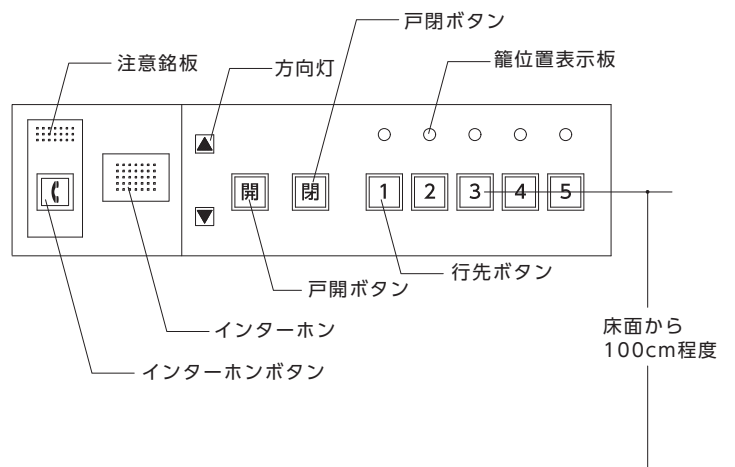


《 参 考 図 》

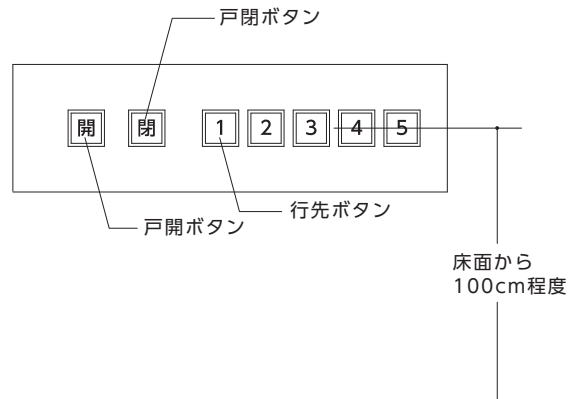
【図6.4】 縦型操作盤



【図6.5】 車椅子使用者対応主操作盤



【図6.6】 車椅子使用者対応副操作盤



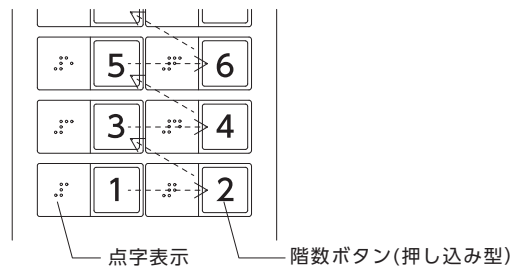
【図6.7】 階数ボタン

■ 浮き文字ボタン



※階数ボタンは浮き彫り階数表示が望ましい

■ 千鳥配列



※階数ボタンが2列になる場合は千鳥配列が望ましい

7 特殊な構造又は使用形態のエレベーターその他の昇降機

●基本的考え方●

既存施設の改修、地形や建築物の構造等によりやむを得ず段が生じる場合にあっては、エレベーターや傾斜路を設けることが原則であるが、エレベーターや傾斜路による段差解消が困難な場合には、段差解消機を設置する。また、やむを得ず移動等円滑化経路等にエスカレーターを設置する場合には、車椅子利用者対応エスカレーターとする。

整備基準	
遵守基準	
移動等円滑化経路等又は宿泊者特定経路を構成する特殊な構造又は使用形態のエレベーターその他の昇降機（平成 18 年国土交通省告示第 1492 号第 1 に規定するもの）は、次に掲げる構造とすること。	移動等円滑化経路等を構成する特殊な構造又は使用形態のエレベーターその他の昇降機（平成 18 年国土交通省告示第 1492 号第 1 第 1 号に規定するもの）は、次に掲げる構造とすること。
(1) エレベーターにおいては、次に掲げるものであること。	—
ア 平成 12 年建設省告示第 1413 号第 1 第 9 号に規定するものとする。	(1) 同左
イ 籠の幅は 70cm 以上とし、かつ、奥行きは 120cm 以上とすること。	(2) 同左
ウ 車椅子使用者が籠内で方向を変更する必要がある場合においては、籠の幅及び奥行きが十分に確保されていること。	(3) 同左
(2) エスカレーターにおいては、平成 12 年建設省告示第 1417 号第 1 ただし書に規定するものであること。	—

■整備基準の解説

<p>(1) 段差解消機</p> <ul style="list-style-type: none">●この項目のエレベーターは、以下に掲げるものである。<ul style="list-style-type: none">①昇降行程が4m以下のエレベーター又は階段の部分、傾斜路の部分等に沿って昇降するエレベーター②籠の定格速度が15m毎分以下③床面積が2.25m²以下 <p>(構造)</p> <ul style="list-style-type: none">●平成12年建設省告示第1413号第1第9号に規定するものとする。 <p>(籠の大きさ)</p> <ul style="list-style-type: none">●籠の幅は70cm以上、奥行き120cm以上とする。●籠内で車椅子使用者が90度転回して乗降する必要がある場合の籠の大きさは、間口140cm以上、奥行き140cm以上とする。 <p>(2) エスカレーター</p> <ul style="list-style-type: none">●この項目のエスカレーターは、以下に掲げるものである。<ul style="list-style-type: none">①車椅子に座ったまま車椅子使用者を昇降させる場合に2枚以上の踏段を同一の面に保ちながら昇降を行うエスカレーター②運転時において、踏段の定格速度30m毎分以下③2枚以上の踏段を同一の面とした部分の先端に車止めを設けたもの <p>(構造)</p> <ul style="list-style-type: none">●平成12年建設省告示第1417号第1ただし書に規定するものとする。●踏段、くし板の表面は、滑りにくい材料で仕上げる。 <p>その他の注意事項</p> <ul style="list-style-type: none">○移動等円滑化経路等上には、エスカレーターではなく〔6 エレベーター及びその乗降口ビー〕を設ける。	<p>→【図 7.1】 【図 7.2】 参照</p> <p>→資料編 P1-221 参照</p> <p>→【図 7.3】 参照</p> <p>→【図 7.4】 参照</p> <p>→資料編 P1-222 参照</p>
---	--

■望ましい整備

<p>段差解消機</p> <ul style="list-style-type: none">◎全ての段差解消機を基準に適合させる。 <p>(乗降スペース)</p> <ul style="list-style-type: none">◎乗降スペースは、車椅子使用者の方向転換が必要な場合を考慮し、間口150cm以上、奥行き150cm以上のスペースをとる。◎乗降スペースの床は水平とする。◎周辺には、車椅子使用者の転落等が生じる可能性がある段などを設けない。 <p>(斜行型段差解消機)</p> <ul style="list-style-type: none">◎昇降路には、階段と区画した専用路型と共存型があり、使用者が単独で使用する場合は、安全上、専用路型が望ましい。◎共存型の場合は、はさまれ防止措置を講じる。◎改修の場合等、専用路を設けるスペースがない場合は共存型とするが、階段の有効幅員の確保に留意する。 <p>(その他の注意事項)</p> <ul style="list-style-type: none">◎昇降路と籠の床にはさまれないように、昇降路下部及び出入口には、手すり、柵、戸等の安全のための措置を講ずる。	
--	--

エスカレーター

◎全てのエスカレーターを基準に適合させる。

(乗降口)

◎乗降口の足元は適宜照明を行い、安全性を高める。

(手すり)

◎乗り口・降り口ともに、くしから 70cm 程度の移動手すりを設ける。

◎歩行困難者の中には移動手すりの動きに足がついて行かずに転倒することがあるの
で、乗降口には長さ 100cm 程度の固定手すりを設ける。

◎手すりには点字又は記号による案内表示（現在位置、階数、運転方向）を取り付ける。

(ステップ)

◎ステップの水平部分は 3 枚程度、定常段差に達するまでのステップは 5 枚程度とする。

◎ステップの端部に縁取りを行う等により、ステップ相互の認知をしやすいとする。

(くし)

◎くしはできるだけ薄くし、車椅子のキャスターが乗り越えやすくする。

◎くしは、色を変えるなどして、ステップの部分とはっきり区別がつくようにする。

(その他の注意事項)

◎介助係員呼出しインターホン、車椅子使用者利用可の案内標示を設ける。

◎エスカレーターの始末端部に近接する通路の床には、点状ブロック等を敷設する。

◎乗降口の近くの壁面又は柱面等に非常停止ボタンを設ける。

◎エスカレーター利用時ははさまれ事故、転倒事故を防止するために利用者への注意を喚起する。

◎時間帯等により進行方向が変わるエスカレーターでは、当該時点での進行方向を床面
や手すり付近に表示、又は音声案内する。

◎エスカレーターの音声案内装置の設置に当たっては、周囲の状況を踏まえて、聞き取り
やすい音量や音質とすることに留意し、音源を乗り口に近く、利用者の動線に向か
って設置する。

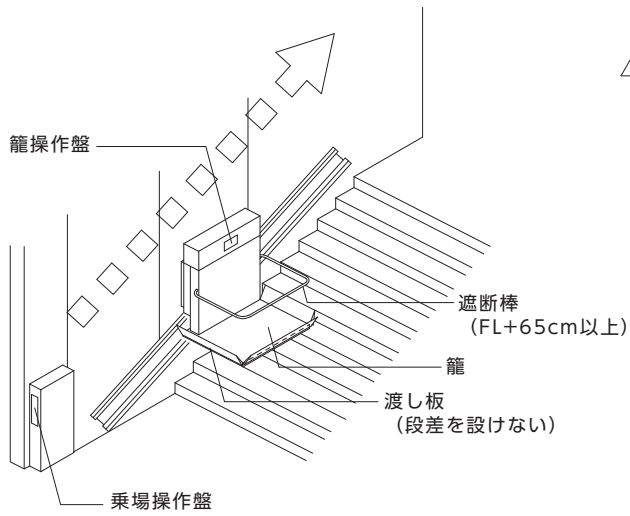
◎表示サインを設置する場合、ベルトにマークを付けるなど、進行方向が分かりやすい
表示とする。

◎床面積 2,000 m²以上の不特定多数の者が利用し、又は主として高齢者、障がい者等
が利用する建築物では、エスカレーターの乗降口付近に、音声案内装置を設ける。

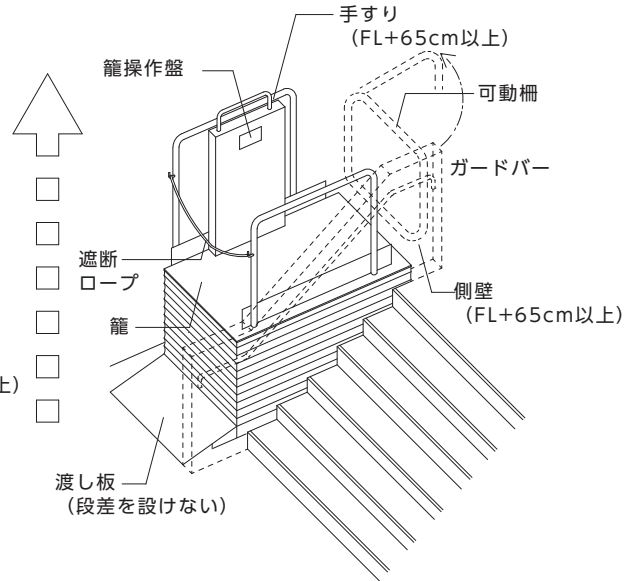
《 参 考 図 》

【図7.1】 斜行型段差解消機

※ 障害物検知装置を設置した場合
壁又は囲いは設けなくてよい

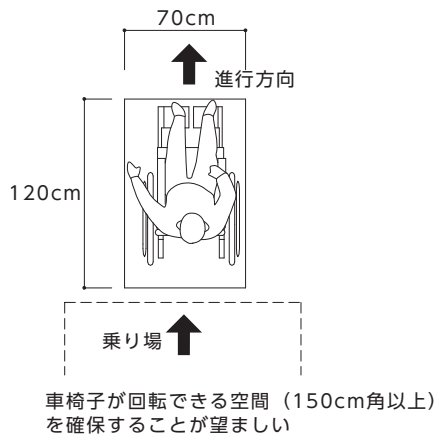


【図7.2】 垂直型段差解消機

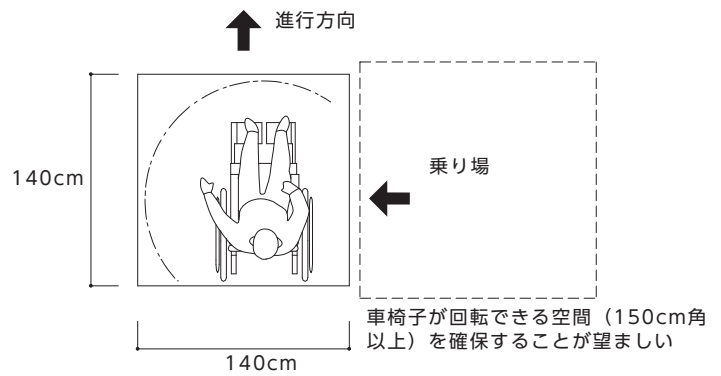


【図7.3】 籠の大きさ

■ 定員1名の籠(直線形式の場合)



■ 定員1名の籠(90度の転回形式の場合)



8 便所（トイレ）

●基本的考え方●

車椅子使用者、高齢者、妊婦、乳幼児を連れた者等が外出したときに、困ることのひとつは、便所の利用である。全ての人が便所を快適に利用できるようにするためには、広いスペースの便房、手すり、オストメイト用汚物流し、ベビーチェア、ベビーベッドを設けるなど、便所全体で車椅子使用者、高齢者、妊婦、乳幼児を連れた者等が使いやすい環境を総合的に整備する必要がある。

便所には、車椅子使用者が円滑に利用することができる便房（車椅子使用者用便房）、オストメイト用汚物流しを設けた便房、ベビーチェアを設けた便房、ベビーベッドを、それぞれ1以上（男子用及び女子用の区別があるときは、それぞれ1以上）設置する。

上記の個別の機能を必要とする人が同時に便所を利用できるように、車椅子使用者用便房に個別機能の設備を併せて設置した多機能便房とはせず、以下のとおり、個別機能を分散して配置するよう配慮する。（便所における機能分散の考え方 図【8.1】参照）

第1に、車椅子使用者用便房のほか、オストメイト用汚物流し、ベビーチェア及びベビーベッドの子育て支援設備を設けた便房をそれぞれ別々に設置する。さらに、多数の利用者が見込まれる場合は、当該利用者のための簡易型機能を有する便房や複数の個別機能を有する便房を追加することが望ましい。

第2に、第1が便所の規模等により困難であるときは、多機能便房に追加して、施設の利用者を考慮した個別機能を備えた便房や簡易型機能を備えた便房を設置する。

第3に、第1及び第2が困難であり、施設の用途及び規模から多機能便房のみで十分に機能する場合は、多機能便房のみを設置する。この場合でも、利用の集中を軽減するため、できるだけ複数設置することが望ましい。

高齢者や知的・発達障がい者等の同伴介助等の利用に配慮し、広めの男女共用便房を設置することに配慮する。

整備基準

整備基準	
遵守基準	
(1) 不特定かつ多数の者が利用し、又は主として高齢者、障がい者等が利用する便所を設ける場合には、床面を粗面とし、又は滑りにくい材料で仕上げることを。	(1) 不特定若しくは多数の者が利用し、又は主として高齢者、障がい者等が利用する便所を設ける場合には、床面を粗面とし、又は滑りにくい材料で仕上げることを。
(2) (1)の便所のうち1以上（男子用及び女子用の区別があるときは、それぞれ1以上）は、次に掲げるものとする。	(2) 同左
ア 便所内に、次に掲げる構造の車椅子使用者用便房を1以上設けること。	ア 同左
(ア) 腰掛便器が適切に配置されていること。	(ア) 同左
(イ) 便器の両側に手すりを設け、そのうち片方の手すりは可動式とすること。	(イ) 同左
(ウ) 車椅子使用者が円滑に利用することができるよう十分な空間が確保されていること。	(ウ) 同左
(エ) 一般用の便所に近接し、分かりやすく利用しやすい位置に設けること。	(エ) 同左
(オ) 車椅子使用者用便房及び便所の出入口には、当該車椅子使用者用便房の設備及び機能を表示すること。	(オ) 同左
(カ) 高齢者、障がい者等が円滑に使用できる洗面器を設けること。	(カ) 同左
(キ) 全ての人が使いやすい設備を適切に設置すること。	(キ) 同左

イ 便所内に、高齢者、障がい者等が円滑に利用することができる構造の水洗器具（オストメイト対応汚物流し等をいう。以下同じ。）を設けた便房を1以上設け、当該便房及び便所の出入口には、その旨の表示を行うこと。	イ 同左
ウ 便所内に、ベビーチェアその他の乳幼児を座らせることができる設備を設けた便房を1以上設け、当該便房及び便所の出入口には、その旨の表示を行うこと。	ウ 同左
エ 便所内に、ベビーベッドその他の乳幼児のおむつ交換ができる設備を設け、当該便所の出入口には、その旨の表示を行うこと（他におむつ交換ができる場所を設ける場合を除く。）。	エ 同左
—	(3) 不特定若しくは多数の者が利用し、又は主として高齢者、障がい者等が利用する一般便所を設ける場合には、そのうち1以上（男子用及び女子用の区別があるときは、それぞれ1以上）は、次に掲げる構造とすること。
—	ア 床面には、段差を設けないこと。
—	イ 大便器は、1以上を腰掛式とすること。
—	ウ 腰掛式とした大便器の1以上に、手すりを設けること。
(3) 不特定かつ多数の者が利用し、又は主として高齢者、障がい者等が利用する男子用小便器のある便所を設ける場合には、そのうち1以上に、床置き式の小便器、壁掛式の小便器（受け口の高さが35cm以下のものに限る。）その他これらに類する小便器を1以上設けなければならない。	(4) 不特定若しくは多数の者が利用し、又は主として高齢者、障がい者等が利用する男子用小便器のある便所を設ける場合には、そのうち1以上に、床置き式の小便器、壁掛式の小便器（受け口の高さが35cm以下のものに限る。）その他これらに類する小便器を1以上設け、当該小便器に手すりを設けなければならない。

■整備基準の解説

◆便所全般

- 車椅子使用者用便房、オストメイト用汚物流し、ベビーチェア、ベビーベッドは、その設備を必要とする人が、それぞれ同時に便所を利用できるように、便所内に分散して配置するよう配慮する。
- 案内設備及び便房の付近に設置する標識には、設備や機能を図記号（ピクトグラム）等で分かりやすく表示する。

→【図 8.1】参照

→【14 標識】参照

床面

- 水洗いができ、かつぬれた状態でも滑りにくい仕上げ、材料を選択する。

◆車椅子使用者用便房

出入口

- 車椅子使用者用便房の出入口は、移動等円滑化経路等となる。
- 出入口の有効幅は、85cm以上とする。
- 車椅子使用者用便房が一般便所内に設けられている場合は、その一般便所の出入口の有効幅も、85cm以上とする。

→【図 8.2】【図 8.3】
【図 8.4】参照

戸

- 戸は、自動的に開閉する構造その他の車椅子使用者が容易に開閉して通過できる構造とし、戸の前後には水平スペースを設ける。
- 開閉動作の難易度からみると、引き戸のほうが開き戸より容易である。一般に推奨されている順位としては、①自動式引き戸、②手動式引き戸の順である。
- 引き戸は軽い力で開閉できるものとする。
- 手動式の戸の握り手は棒状のものとする。
- 自動式引き戸の開閉ボタンの位置は車椅子使用者が接近しやすいように、便房内設備等のレイアウトに配慮する。
- 車椅子使用者の開閉時の動作に配慮して、袖壁と開閉スペースを確保する。
- 内開き戸は、車椅子使用者が入室した後のドア閉めが困難であり、かつ、便房内で転倒した場合、体や車椅子がじゃまになって戸が開かず、救出しにくいので避ける。
- 車椅子使用者用便房が一般便所内にある場合、一般便所の出入口には戸を設けないことが基本となるが、戸を設ける場合には、車椅子使用者が通過しやすい戸の構造とする。

→【図 8.5】参照

手すり

- 手すりは全体重をかけて使用されることが多いので、取付けを堅固にする必要がある。また、可動式の手すりにおいても、全体重をかけて使用するため、利用者の安全性を考慮し、ぐらつかない構造のものを採用する。
- 手すりは便器の両側の利用しやすい位置に、垂直、水平に設ける。また、車椅子を便器と平行に寄り付けて利用する場合等に配慮し、壁付の手すりと反対側の手すりは可動式とする。
- 横手すりは便座から 20cm～25cm 程度上方の高さ、縦手すりは便器先端から 25cm 程度前方の位置に、便座の中心から両側の手すりが同距離になるように設置する。
- 手すりのつかみやすい位置は、利用者により多様であるため、できるだけ長いものを設置すると、多種の利用者の要求を満たすことができる。

→【図 8.2】
【図 8.6】参照

便房の大きさ

- 車椅子使用者が円滑に利用できる便房の大きさは原則として概ね内法で 200cm×200cm 以上とし、直径 150cm 以上の円程度が内接できるスペースを確保する。(ライニング等(洗面器の背後にある配管収納等)は内法寸法に含めないことを原則とする。)
- 車椅子から便座への移乗は便器の側面(障がいにもよるが一般的にこの方法が最も容易)又は前方からなされるため、便器の前方及び側面に車椅子を寄り付け、便器へ移乗するために必要なスペースを適切に設けるとともに、便器の両側に手すりをつける必要がある。また、衛生機器等は直径 150cm の円が内接できる程度のスペースを避け、車椅子使用者が利用しやすい位置に配置する。(内接する円は、車椅子のフットサポート高での動きを配慮しているため、洗面器、手すり等の下部を通過できれば、それらと円が交差していてもよい。)
- 床面積 2,000 m²以上の不特定多数の者が利用し、又は主として高齢者、障害者等が利用する建築物を建築する場合に設ける 1 以上の車椅子使用者用便房には、改修等に対応が困難な場合を除き、原則として介助用ベッドの大きさ・設置位置及び介助者の同伴等、多様な動作を考慮するとともに、座位変換型の(電動)車椅子使用者が 360 度回転できるよう、直径 180cm 以上の円程度が内接できるスペースを設ける。
- 便房内の設備等の形状、配置によって、必要な広さ・内法寸法は変わること留意する。

→【図 8.2】参照

→【図 8.3】参照

- 床面積の合計が 1,000m² 以下の施設等（公共施設を除く。）で 200cm×200cm 以上の空間が確保できない場合及び既存建築物の改修で構造上やむを得ない場合には、次善の策として、簡易型車椅子使用者用便房を確保する。（ただし、オストメイト用汚物流し、ベビーチェア、手洗い器その他の設備を併せて設置すると、さらに大きなスペースが必要となる場合がある。）
直進又は側方進入の場合：幅 130cm 以上、奥行きは 200cm 以上
側方進入の場合：幅 150cm、奥行きは 180cm 以上

→【図 8.4】参照

位置

- 異性による介助・同伴利用等に配慮し、少なくとも 1 以上の車椅子使用者用便房は男女が共用できる位置に設ける。
 - 車椅子使用者用便房は、利用者が位置を把握しやすいよう、一般用の便所と一体的若しくはその出入口の近くに設ける。
 - 車椅子使用者用便房は全ての人が利用しやすく分かりやすい位置に設ける。
- 劇場・競技場等、客席のある施設の車椅子使用者用便房の位置は、車椅子使用者用客席・観客席から容易に到達できるものとする。

→【図 8.1】参照

表示

- 車椅子使用者用便房の付近には、当該便房があることを表示する標識を設ける。
- 車椅子使用者用便房の表示は、誰でも使用できるような「多機能」「多目的」等の名称ではなく、当該車椅子使用者用便房の設備や機能をピクトグラム等のみで表示する。なお、車椅子使用者用便房の場所等を表示する際に、名称がないと支障が生じる場合には、車椅子使用者用便房の名称に加えてピクトグラム等を併せて表示する。
- 建築物に案内所が設けられていないときは、高齢者、障がい者等を誘導するために、建築物内の案内板に車椅子使用者用便房の位置を表示する。
- 案内板等に便所の位置を表示する。

→【14 標識】参照

→【15 案内設備】参照

その他の注意事項

- 車椅子使用者の手の届く高さに手荷物棚又はフックを設置する。ただし、人がぶつからないように配慮すること。また、仮に当たってもけがをしにくい丸みを帯びているものとする。
- 便器横の手すりより洗面器等の設備機器が前に出ていると、便器正面への車椅子の寄り付けが困難となるため、注意する。洗面器等の設備機器は、便器の前方及び側面に車椅子を寄り付け、便器に移乗するために必要なスペースを確保して設置する。また、便房内に十分なスペースが確保されない場合には、小さめの洗面器又は手洗器を設置する。
- 洗面器下部に車椅子使用者の膝が入るスペースを確保する。
- 吐水口の位置は、車椅子使用者が利用しやすい位置に設ける。
- 照明スイッチ、扉の開閉ボタン、扉の取っ手は、車椅子使用者の利用を考慮し、操作しやすい位置に設ける。
- 洗面器のほかに手洗器を設ける場合は、便器に腰掛けたままで利用できる位置に設け、水洗器具はレバー式など操作が容易なものとする。
- 洗浄装置、ペーパーホルダー、非常用の呼出しボタンの配置は JIS S 0026 に準ずる。また、非常用の呼出しボタンを設ける場合は、床に転倒した際にも手が届く位置にも設けるか、ひもでも操作できるものとする。
- 洗浄装置の基本はボタン式とする。また、自動洗浄式や感知式を設ける場合は、ボタン式を併設する。
- 使用中の表示は施錠と連動させ、目につきやすい位置に設ける。
- 腰掛便器のトラップ部分に車椅子のフットサポートが当たりにくい形式のものを採用するように配慮する。

→【図 8.2】参照

→【図 8.7】参照

→【図 8.7】参照

→【図 8.6】参照

→JIS S 0026

(資料編 P2-14 参照)

◆水洗器具

水洗器具	
<ul style="list-style-type: none"> ●水洗器具とは、オストメイト（人工肛門、人工膀胱保持者）の利用に配慮して、パウチ（排泄物をためておく袋）や汚れた物、しびん等を洗浄するための汚物流し（洗浄装置・水栓を含む）をいう。 ●便器に水栓をつけたもの（簡易型水洗器具）は利用しやすいものとはいええないため、専用の汚物流し台の設置スペースが取れないような既存便所の改修等の際など構造上やむを得ない場合に限って設置する。 ●オストメイト用汚物流しを設けた便房のある便所の出入口及び当該便房の戸には、オストメイトが利用できる設備を備えていることが分かる標識を設ける。 ●ペーパーホルダーを設置する。 	<p>→【図 8.8】 【図 8.9】参照</p> <p>→【14 標識】参照</p>

◆ベビーチェア・ベビーベッド

ベビーチェア	
<ul style="list-style-type: none"> ●【22 子育て支援環境の整備】を参照 	
ベビーベッド	
<ul style="list-style-type: none"> ●【22 子育て支援環境の整備】を参照 	

◆一般便所

大便器	
<p>（床面）</p> <p>○便所は床面を水洗いするために、入口に段差が生じることが多いが、高齢者、障がい者等の通行に際して支障とならないよう、すりつけ又は傾斜路を設ける。</p> <p>（構造）</p> <p>○高齢者などの下肢機能が低下している者にとって、和式便器の利用は困難を伴うため、腰掛式のものを選べる。</p> <p>（手すり）</p> <p>○便房内の手すりは高齢者などの下肢機能が低下している者の立ち上がりを補助したり、用便中の姿勢を安定させるのに有効である。手すりのつかみやすい位置は個人差があるので、できるだけ長いものや L 型手すりをつけると多くの利用者の要求を満たすことができる。</p>	<p>→【図 8.10】参照</p>
小便器	
<p>（構造）</p> <p>●男子用小便器のうち 1 以上は、小児等の利用に配慮し、床置き式又は壁掛式とし、受け口の高さが 35cm 以下のものとする。なお、床等の清掃性を配慮する。</p> <p>（手すり）</p> <p>○手すり付き小便器は、便所の出入口から最も近い位置に設ける。</p> <p>○小便器の手すりは胸を支点にして寄りかかりながら用を足すためのものである。この場合は腰を後ろに引くような姿勢となるので、小便器の上端手前部分と手すりの中心位置を合わせて取り付けるとし、高さは 120cm 程度とする。横の手すりはつかまりながら用を足すためのものであり、間隔 60cm 程度、高さは 80～90cm 程度とする。</p>	<p>→【図 8.11】参照</p> <p>→【図 8.11】参照</p>

その他の注意事項	
<ul style="list-style-type: none"> ○男女別の標示、便所の位置等を分かりやすく表示する。また、男女別の標示は JIS Z 8210 を適用する。 ○多数の利用者がスムーズに通過できる幅員を確保する。 ○利用者の操作が容易な水栓を設けることにより、無理なく洗面又は手洗いができるようにする。 	→ [14 標識] 参照

■望ましい整備

◆便所全体

配置	
<p>◎整備基準により設置した便房及び設備とは別に、車椅子利用者用便房又は簡易型車椅子利用者用便房、オストメイト用汚物流し又は簡易型水洗器具を設けた便房を設置する。また、ベビーチェア、ベビーベッドを複数設置する。</p>	
表示・誘導	
<ul style="list-style-type: none"> ◎案内板等に、便所の位置及び男女の別を表示するとともに、点字等による表示を行う。 ◎同一建築物内においては便所の位置・男女の位置が統一されていると分かりやすい。 ◎便所内部の配置を、出入口付近の外部に表示する。さらに、視覚障がい者に配慮して点字等による表示や触知案内図の設置を行う。 ◎使用中の場合を考慮して、他の階や場所にある便所とその個別機能を表示する。 ◎視覚障がい者は車椅子利用者用便房以外の便所に誘導する。 ◎便房内の便器や設備・ボタンの位置を案内する音声案内装置を設置する。 	→ 【図 8.12】 参照
戸	
<ul style="list-style-type: none"> ◎外開き戸の場合、開閉操作が円滑に行うことができるよう、扉に補助取っ手を設ける。 ◎内開き戸の場合、緊急時に戸を外せるものとする。 ◎便房の戸は、使用時以外は開いていることが望ましい。 ◎弱視者（ロービジョン）、色覚多様性等の利用者に配慮し、便房の戸には、使用中か否かを大きく分かりやすく、文字で表示する。 ◎手動式引き戸の場合には、戸の開閉方法を矢印等で表示する。 ◎子どもと一緒に利用することが考えられる便房には、子どもの手の届かない高い位置にも鍵を設ける工夫をする。 	
紙巻き器・ボタン	
<ul style="list-style-type: none"> ◎新設等の場合には、洗浄装置等のボタン等の形状・設置場所は、JIS S 0026 に準ずる。 ◎同一建築物内では、洗浄装置等の使用方法やボタン等の形状・設置場所を統一する。 ◎便器洗浄ボタン及び呼び出しボタン、各種設備の操作ボタンは、文字・図記号の見やすさ、背景の色の明度、色相又は彩度の差を選定し、分かりやすいボタン表示とする。 ◎ボタンは手指に障がいのある人（巧緻運動障がい等）でも押しやすい等、操作性に配慮する。 ◎紙巻き器は手指に障がいのある人（巧緻運動障がい等）でも操作しやすいよう、片手で紙が切れる等、操作性に配慮する。 	<p>→ JIS S 0026 (資料編 P2-14 参照) → 洗浄装置等に表示する操作性ピクトグラムは、一般社団法人日本レストルーム工業会の策定した標準ピクトグラム参照</p>

<p>介助用ベッド</p> <ul style="list-style-type: none"> ◎車椅子使用者用便房を複数設ける場合や建築物の用途及び規模に応じて、車椅子使用者用便房のうち1以上を介助用ベッド付き便房とし、異性による介助・同伴利用等に配慮し男女が共用できる位置に設ける。 ◎介助によって、着替え、おむつ交換、排泄などを行う際に使用される介助用ベッドを設置する際には、介助者の動きを考慮し、十分なスペースをとるようにする。 ◎介助用ベッドには、転落の危険がある旨の表示をして注意喚起をする等の転落防止策を講ずる。 ◎介助用ベッドの寸法の検討に際しては、施設を利用する障がい者等のニーズを踏まえて決定する。 ◎介助用ベッドを設置する際には、車椅子使用者の利用に支障がないよう配置を工夫する。 ◎折畳み式ベッドを設置する場合には、車椅子に座ったままでも畳める構造、位置とする。 ◎戸の開閉や施錠の操作が円滑に行えるよう、戸の付近には介助用ベッドを設けない。 ◎緊急時において、折畳み式介助用ベッド等を使用している状態でも人の出入りができるように、介助用ベッドの位置と出入口の位置関係に配慮する。 	<p>→【図 8.13】参照</p>
<p>警報装置</p> <ul style="list-style-type: none"> ◎緊急事態の情報を音声及び光によって提供できる設備（フラッシュライト等）を備える。 ◎フラッシュライト等は、便房の扉を閉じた状態で、全ての便房内からその点滅が十分識別できる位置に設置するとともに、その点滅が緊急事態を表す旨を便所内に表示する。 	<p>→「光警報装置の設置に係るガイドラインの策定について」（平成 28 年 9 月 6 日付け消防予第 264 号）参照</p>
<p>男女共用便所・便房</p> <ul style="list-style-type: none"> ◎視覚・知的・発達障がい者や高齢者等への異性による介助・同伴利用等に配慮し、男女共用の便所・便房を設ける。また、男女共用便所・便房が整備されることにより、性的マイノリティの方も利用できる。 ◎男女が共用利用できる便房を設ける際は、男女共用であることを、文字や図記号等により、分かりやすく示す。 ◎男女共用便房トイレには、汚物入れを設置する。 	
<p>その他の注意事項</p> <ul style="list-style-type: none"> ◎便座は、温水洗浄便座とする。 ◎便座には背もたれを設置する。 ◎発達障がい等による感覚過敏への配慮として、十分な換気等による臭気等の対策や、音や光について可能な限り低刺激である設備機器の採用を行う。 ◎便房の近くには、介助者が待つためのベンチ等を設ける。 ◎乳幼児設備を有する便房は、ベビーカーとともに入ることの可能なゆとりある広さとする。 	

◆車椅子使用者用便房

設置数

- ◎車椅子使用者用便房を、各階に1以上設置する。
- ◎車椅子使用者等の利便上、車椅子使用者が利用できる便房は、用途に供する部分の床面積2,000m²当たり1以上設けるものとする。

戸

- ◎手動式の戸の握り手は棒状のものとし、自動的に戻らないタイプとする。
- ◎大きなレバーとする等、指の不自由な人でも容易に施錠できるものとし、非常の場合を考慮して、外部からも解錠できるものとする。
- ◎電気施錠とし、使用中ランプ、扉の開閉を連動させる。
- ◎戸の開閉ボタンと照明等との連動は、特に介助者が外に出て閉ボタンを押す場合等に消灯しないような配慮も必要となる。
- ◎開閉ボタンは、手かざしセンサー式を避け、操作しやすい押しボタン式とする。
- ◎視覚障がい者等の利用に配慮し、施錠を示す色等に配慮する。

便器

- ◎車椅子のフットサポートのあたりにくい便器とする。

スペース

- ◎便器の前方に120cm以上、側面に70cm以上の移乗用のスペースを確保して、衛生機器等を設置する。
- ◎便房は、電動車椅子使用者が利用しやすい空間(220cm×220cm以上)を確保する。

簡易型車椅子使用者用便房

- ◎車椅子使用者用便房として設けた便房とは別に、一般便所の中に車椅子使用者が利用できる便房(簡易型車椅子使用者用便房)を設ける場合は、以下の数値以上とする。また、当該便房までのアクセスに支障のない空間を確保し、当該便房出入口の戸は引き戸を原則とする。
 - 直進又は側方進入の場合：幅130cm以上、奥行きは200cm以上
 - 側方進入の場合：幅150cm以上、奥行きは180cm以上
- ◎壁の隅に出入口がある場合には、車椅子使用者が戸や取っ手に近寄ることが困難な場合もあり、限られたスペースにおいて車椅子使用者が利用可能なよう、出入口の位置や戸の形式、取っ手の位置や形状、錠の位置等の工夫を行う。

→【図 8.4】参照

その他の注意事項

- ◎一般より大きい汚物入れを設ける。
- ◎大型の電動車椅子使用者等が回転できない場合に後進で退出することを配慮し、後方確認用の鏡を設置する。
- ◎便房の利用形態は、障がいによって多種多様である。このため、車椅子使用者用便房を複数設ける場合には、便房内の設備やレイアウトを変え、できるだけ多くの人の利用が可能となるよう配慮する。
- ◎複数設置する場合は、設備のレイアウトを左右対称にし、便器へのアクセスを右側・左側からのどちらでも選択できるようにする。
- ◎介助者が便房を一時退出する際に、便房の外から利用者が見えることのないよう、戸の内側にカーテンを設置するなど配慮する。
- ◎確認ランプ付き呼出し装置、廊下標示ランプ、事務所警報盤を設ける。
- ◎温水洗浄便座の操作ボタンは、前方から移乗する場合に配慮し、便座横の操作ボックスではなく、壁付けとする。
- ◎手洗器、洗面器は高齢者、障がい者等の利用を配慮した構造とする。
- ◎洗面所の鏡は、洗面器上端から上方へ100cm、若しくは可動式とする。

→【図 8.14】参照

◆水洗器具

水洗器具 <ul style="list-style-type: none">◎汚物流しは、腹部の洗浄のため温水が出るようにする。◎オストメイト用設備を設けた便房の鏡は、全身を映すことができるものとする。◎手荷物等がかかるフック、手荷物置き場、パウチ等の廃棄等のための汚物入れ、着替え台を設置する。◎腹部等を洗浄しやすいよう水栓はハンドシャワー型とする。◎手洗い用の石けん、ペーパータオル又はハンドドライヤーを設置する。◎オストメイト用設備をより多く整備するため、オストメイト用汚物流しを複数設ける。また、複数設置するスペースをとれない場合には、オストメイト用汚物流しを設けた便房以外に、オストメイト用簡易型水洗器具を設置した便房を設ける。◎各種設備機器については、開発途上のものもあり、今後技術革新や製品開発の進捗によって適宜導入を図る。	→【図 8.15】参照
---	-------------

◆一般便所

戸 <ul style="list-style-type: none">◎一般便所の出入口には原則として戸は設けない。◎車椅子使用者用便房を設置していない一般便所においても、戸を設ける場合には、自動的に開閉する構造その他の車椅子使用者が容易に開閉して通過できる構造とし、かつ、その前後に高低差がないこと。	
便器 <ul style="list-style-type: none">◎男女とも、各便所に1以上の車椅子使用者も利用可能な腰掛便座を設け、着座や立ち上がり等のための手すりを設置して、便房扉は外開き戸又は引き戸等とする。	
手すり <ul style="list-style-type: none">◎和洋式を問わず、全ての便房にL型手すりなどの使用しやすい手すりを設置する。	
呼出しボタン <ul style="list-style-type: none">◎非常用の呼出しボタンには、点字による表示を行う。◎非常用の呼出しボタンの配置はJIS S 0026に準ずる。また、非常用の呼出しボタンを設ける場合は、床に転倒した際にも手が届く位置にも設けるか、ひもでも操作できるものとする。◎便座及び車椅子に座った状態から、手の届く位置に設ける。また、床に転倒したときにも届くよう側壁面の低い位置にも設ける。	→資料編 P2-14 参照
洗面・水栓金具 <ul style="list-style-type: none">◎水栓金具はレバー式、光感知式等簡単に操作できるものとする。◎車椅子使用者が利用できるよう洗面器下部に車椅子使用者の膝が入るスペースを確保する。◎吐水口の位置は、車椅子使用者が利用しやすい位置（手前縁から30cm程度）に設ける。◎鏡は、洗面器上端部にできる限り近い位置を鏡の下端とし、上方へ100cm以上の高さで設置する。◎1以上の洗面器には、杖使用者等が立位を保つことができるよう、手すりを設ける。◎手すりを設けた洗面器は、便所の出入口から最も近い位置に設ける。◎子ども等の利用の際に吐水口まで手が届きやすいよう、高さ55cm程度、奥行き45cm以内、洗面台の端部から吐水口まで30cm以内の洗面器も設ける。	→【図 8.7】参照 →【図 8.7】参照 →【図 8.7】参照
設備・備品等 <ul style="list-style-type: none">◎小便器や洗面器の脇には、杖や傘等を立てかけるくぼみ、又はフックを設ける。	

その他の注意事項

- ◎一般用便所は、車椅子使用者用便房に近接した位置に設ける。
- ◎高齢者、障がい者等が外出や社会活動に参加するためには、高齢者、障がい者等が利用しやすい便所が設けられていることが重要であるため、特に高齢者、障がい者等の利用が多く見込まれる施設（建物）については、一般便所の中にも、車椅子で使える最小限の寸法の便房（簡易型車椅子使用者用便房）を設ける。
- ◎高齢者・障がい者等の利用が多く見込まれる施設（建物）では、車椅子使用者用便房の利用頻度が高い。したがって、一般用便所に腰掛式大便器、若干広めの便房、便房内の手すりや、入りやすいドア形式等の要件を備えた便房を整備することにより、一般便房の利用が困難な高齢者・障がい者の円滑な車椅子使用者用便房利用を図ることができる。
- ※高齢者・障がい者等の利用が多く見込まれる施設（建物）には、高齢者・障がい者等の日常的な利用が多く見込まれる施設（建物）と、一時的に不特定多数が利用する施設とがある。
- ※高齢者・障がい者等の日常的な利用が多く見込まれる施設（建物）とは、公共的施設、主たる利用者（職員を含む）が高齢者・障がい者等である社会福祉施設、医療施設であり、一時的に不特定多数が利用する施設には、公衆便所、集会所、飲食店、物販店、ホテル等、劇場・映画館等、展示場、体育館等がある。
- ◎便所・便房の出入口位置を知らせるための視覚障がい者誘導用ブロックを適切に配置するとともに、音声や点字により男女別位置等を案内する。
- ◎洗浄装置、ペーパーホルダー、非常用の呼出しボタンの配置は JIS S 0026 に準ずる。
- ◎洗浄装置の基本はボタン式とする。また、自動洗浄式や感知式を設ける場合は、ボタン式を併設する。
- ◎使用中の標示は分かりやすい位置に設ける。
- ◎案内板等に、便所の位置及び男女の別を表示するとともに、点字等による表示を行う。

→資料編 P2-14 参照

◆ソフト面の工夫

- ◎「車椅子使用者用便房しか利用できない人がいるため、車椅子使用者用便房の利用に当たっては優先される人がいる」ということについて、使用ルールの明示や普及啓発等を行う。

※記載例

「一般トイレを利用できる方が、車椅子使用者対応トイレを長時間利用することは控えましょう。」

《ニーズと対応した便所・便房と設備の組み合わせ※1 (●：遵守基準、○整備基準、◎望ましい整備)》

区分	車椅子使用者用便房			オストメイト対応	乳幼児対応	男女共用
	十分な空間の確保	介助用ベッド付き	出入口幅			
2,000 m ² 以上の建築物	● 直径 180cm の内接円、 かつ便房の内法 200cm 以上×200cm 以上 ※2・3	◎ ※2	●85cm 以上 ○85cm 以上 ◎90cm 以上	●○	●○	◎
2,000 m ² 未満の建築物	● 直径 150cm の内接円、 かつ便房の内法 200cm 以上×200cm 以上 ※2・3・4	◎ ※2	●85cm 以上 ○85cm 以上 ◎90cm 以上	●○	●○	◎
200 m ² 未満の建築物 (小規模建築物の基準)	● 便房の内法 200cm 以上×200cm 以上 ※2・4・5	—	●80cm 以上 ○85cm 以上	○	○	—

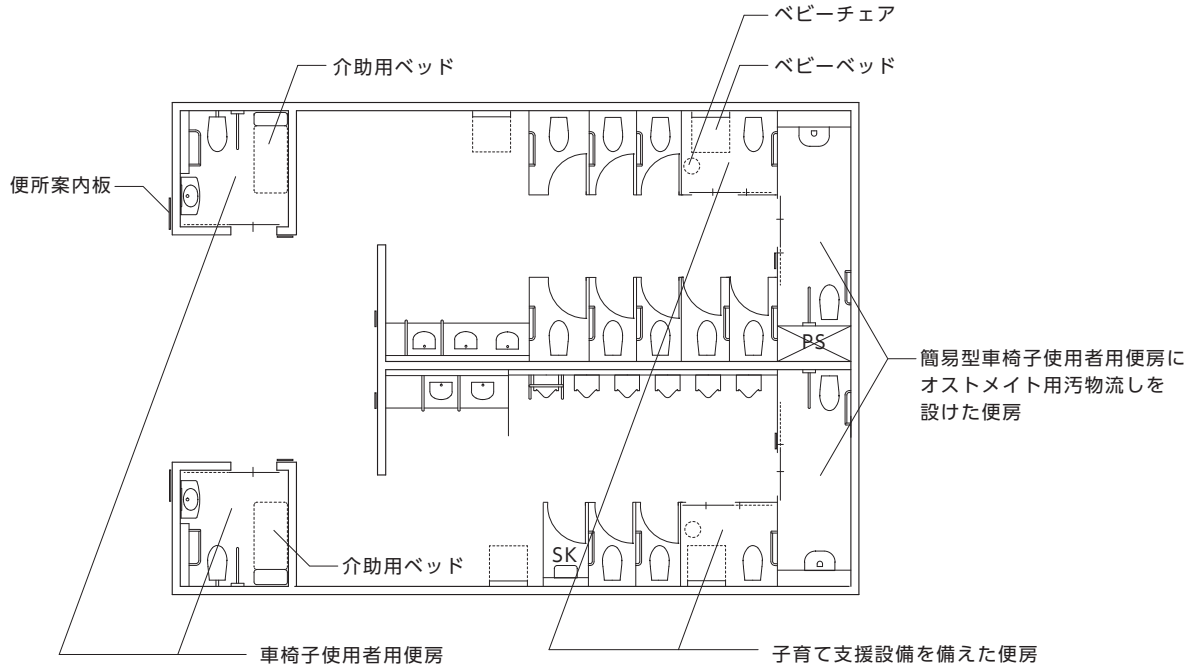
- ※1 視覚・知的・発達障がい者や高齢者等への異性による介助・同伴利用等に配慮し、男女共用の便所・便房を設けることが望ましい。また、男女共用便所・便房が整備されることにより、性的マイノリティの方も利用できる。
- ※2 車椅子使用者用便房のうち1以上。
- ※3 ライニング等（洗面器の背後にある配管収納等）は、内法寸法に含めないことを原則とする。
- ※4 建築物の延べ床面積の合計が 1,000 m²以下の施設で構造上やむを得ない場合等：便房の内法 130cm×200cm（直進及び側方進入）又は、150cm 以上×180cm（側方進入）以上の簡易型車椅子使用者用便房を確保する。
- ※5 既存建築物の改修等の構造上やむを得ない場合は、内法 120cm×220cm 以上（側方進入）、又は、内法 100cm×180cm 以上（直進進入）のものを設置する。

《 参 考 図 》

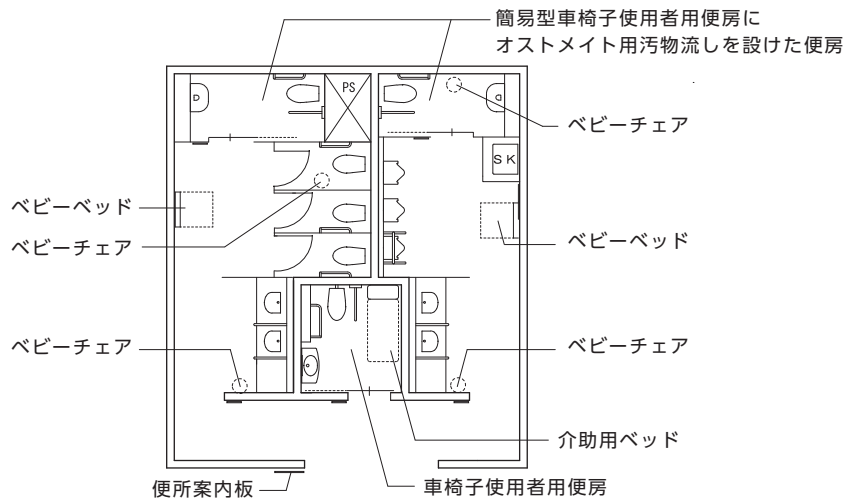
【図8.1】機能分散に配慮した便所の配置例

(1) 車椅子使用者用便房、オストメイト用汚物流し及び子育て支援設備を設けた各便房を分散して設置した例

■多数の車椅子使用者を見込み、複数の車椅子使用者用便房と簡易型車椅子使用者用便房を設置した例



■ベビーベッドを便房の外におき、便房数を確保した例



■便房設備の表示例

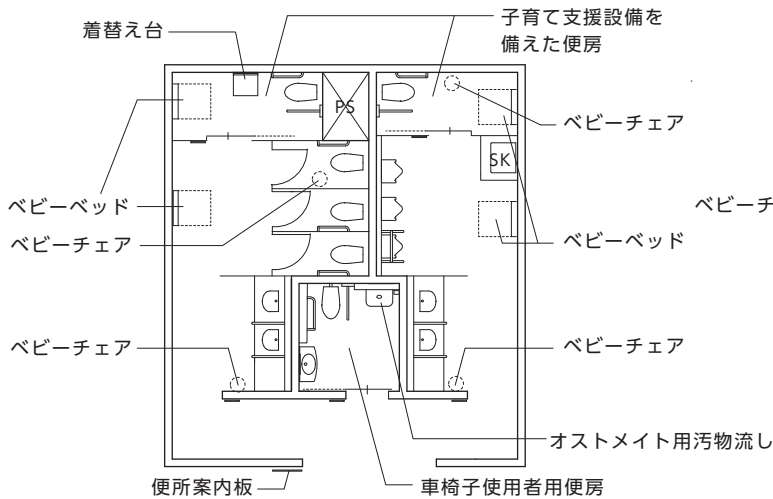
- ・トイレのピクトグラムは、施設間で異なることにより、利用者が混乱しないように、JIS規格で定められたものとする。
- ・設備や機能の名称を併記する場合でも、できる限りJIS規格等で統一を図ることが重要である。



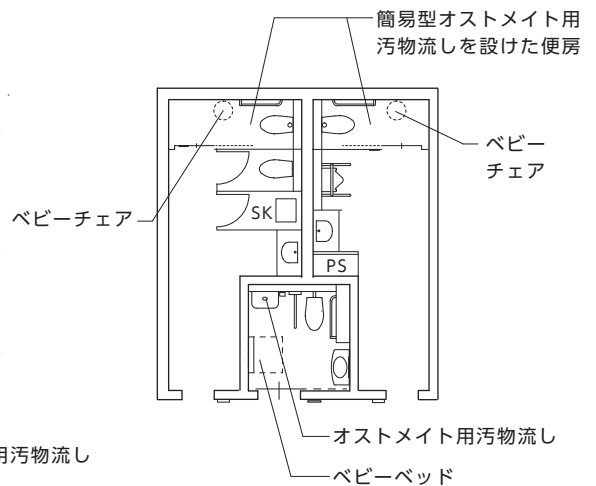
《 参 考 図 》

(2) 全ての機能を分散して配置することが困難である場合で、車椅子使用者用便房に追加して、施設の利用者を考慮した個別の機能を持った便房や簡易型便房を設置した例

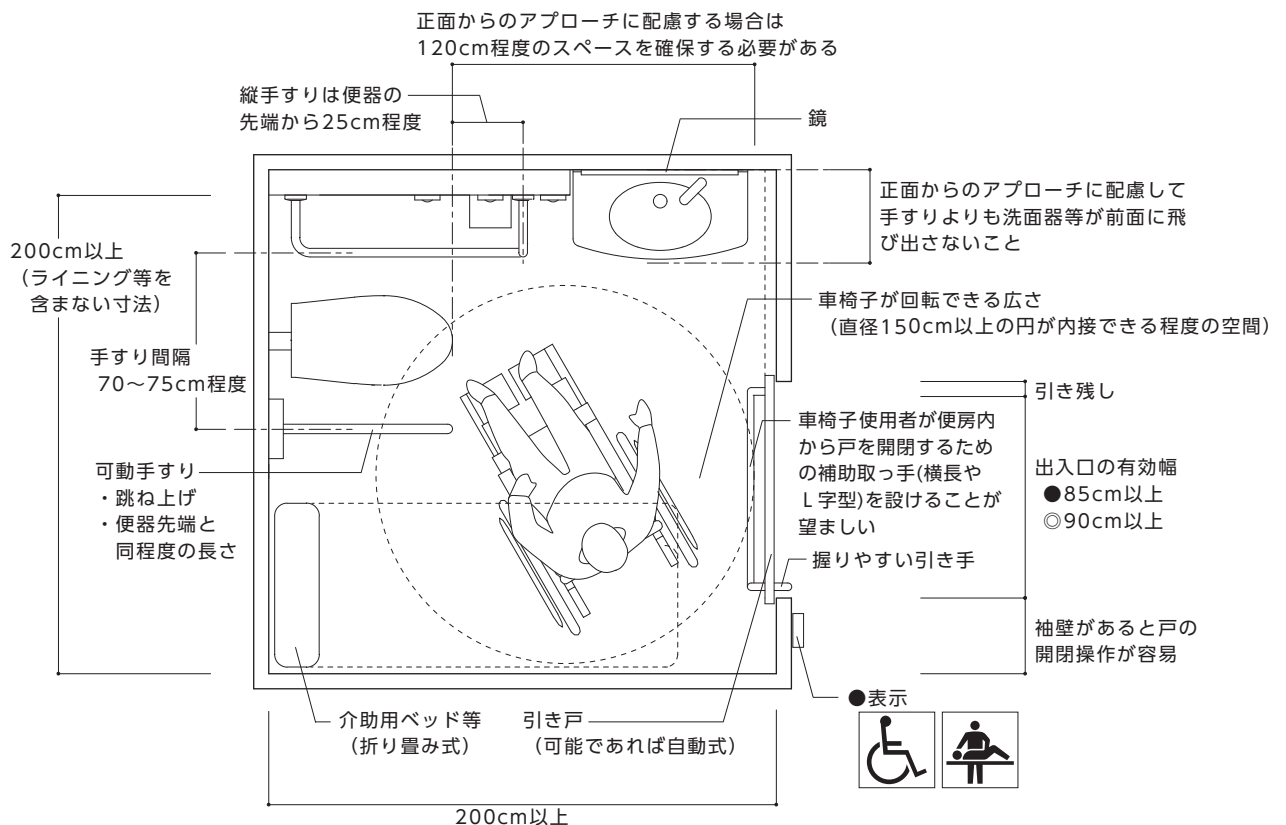
■車椅子使用者用便房と別に子育て支援設備を設けた便房を設置した例（乳幼児連れの利用者が見込まれる施設では利用集中を避ける）



■車椅子使用者用便房と別に簡易オストメイト設備を設けた便房を設置した例



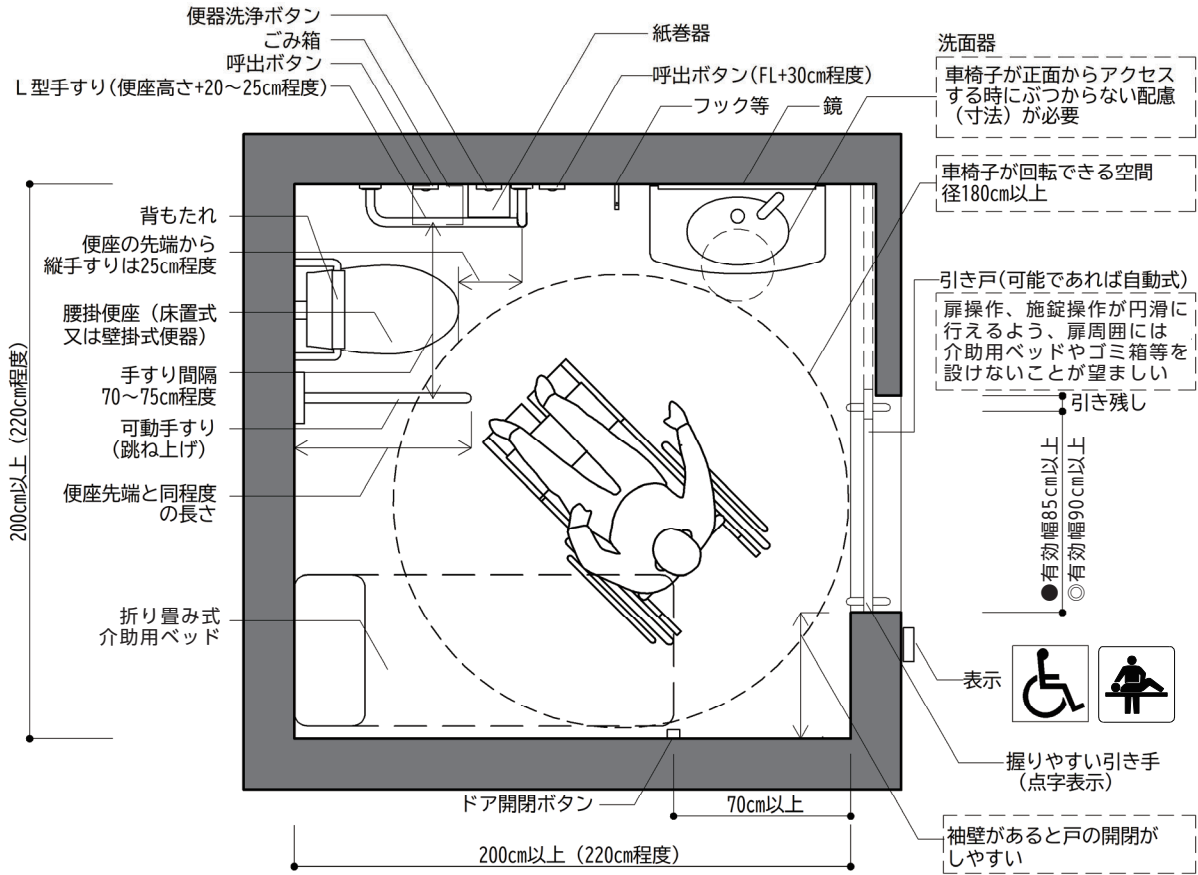
【図8.2】車椅子使用者用便房の例（内法200cm×200cm以上の場合）



※介助用ベッド：折り畳み式介助用ベッド等を設置する場合、畳み忘れであっても、車椅子での出入りが可能となるよう、車椅子に乗ったままでも畳める構造、位置とすることが望ましい。また、次使用する人のために折り畳んでから退室するよう注意喚起を行う。

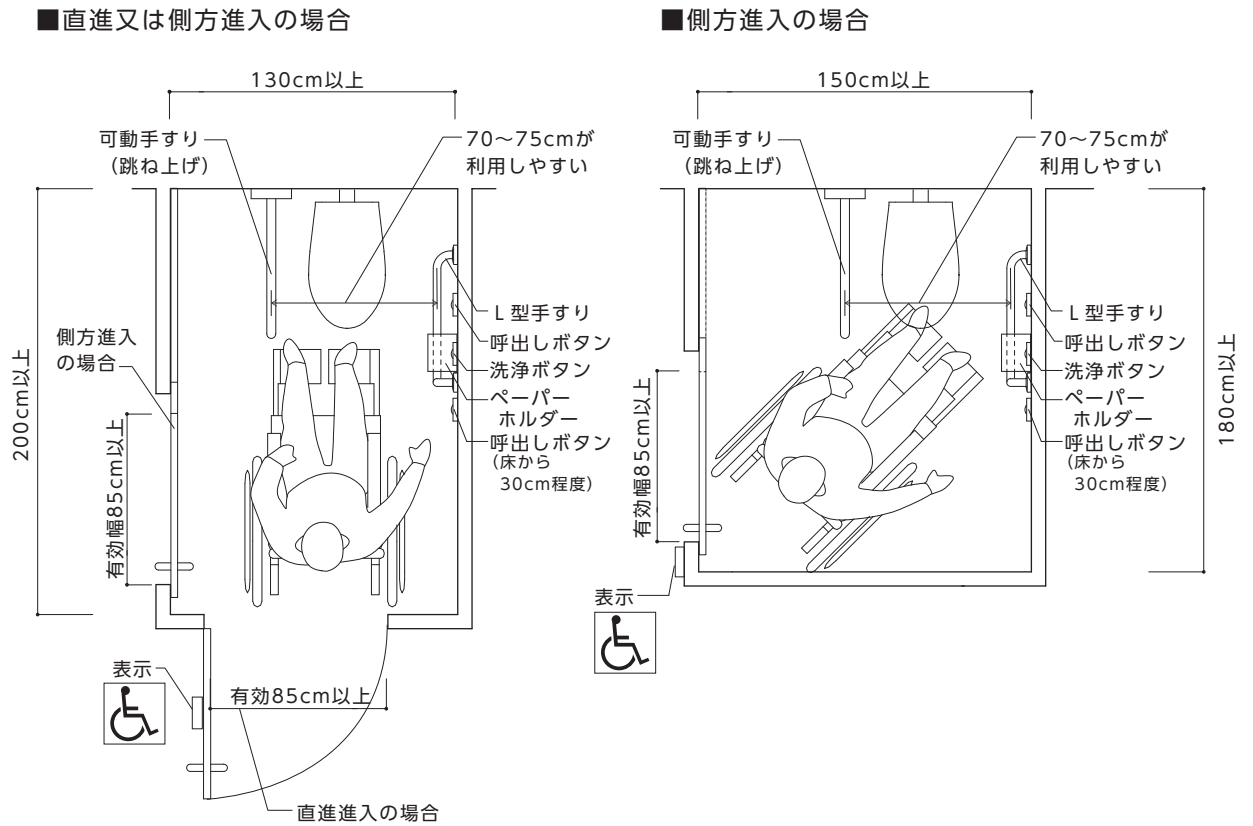
《 参 考 図 》

【図8.3】床面積2,000㎡以上の不特定多数の者が利用し、
又は主として高齢者、障害者等が利用する建築物を建築する場合に
設ける車椅子使用者用便房の例



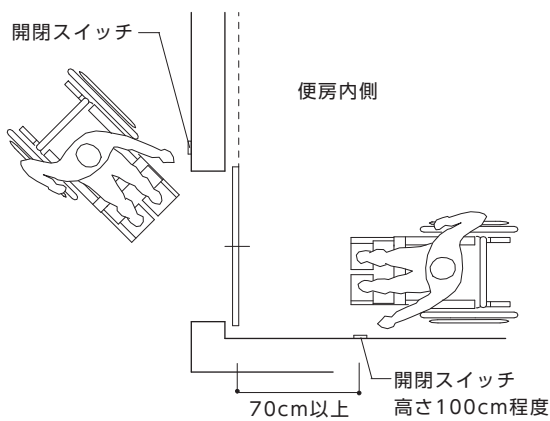
《 参 考 図 》

【図8.4】 簡易型車椅子使用者用便房の例

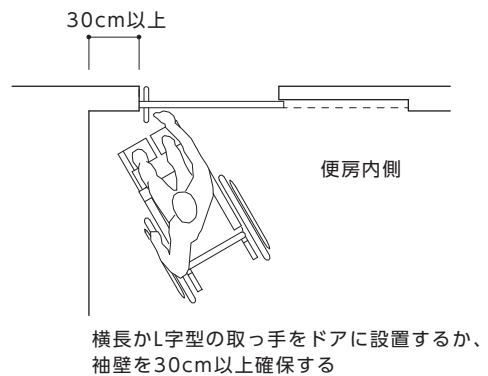


【図8.5】 開閉ボタンや扉の取っ手の設置位置

■自動ドア (引き戸) の場合

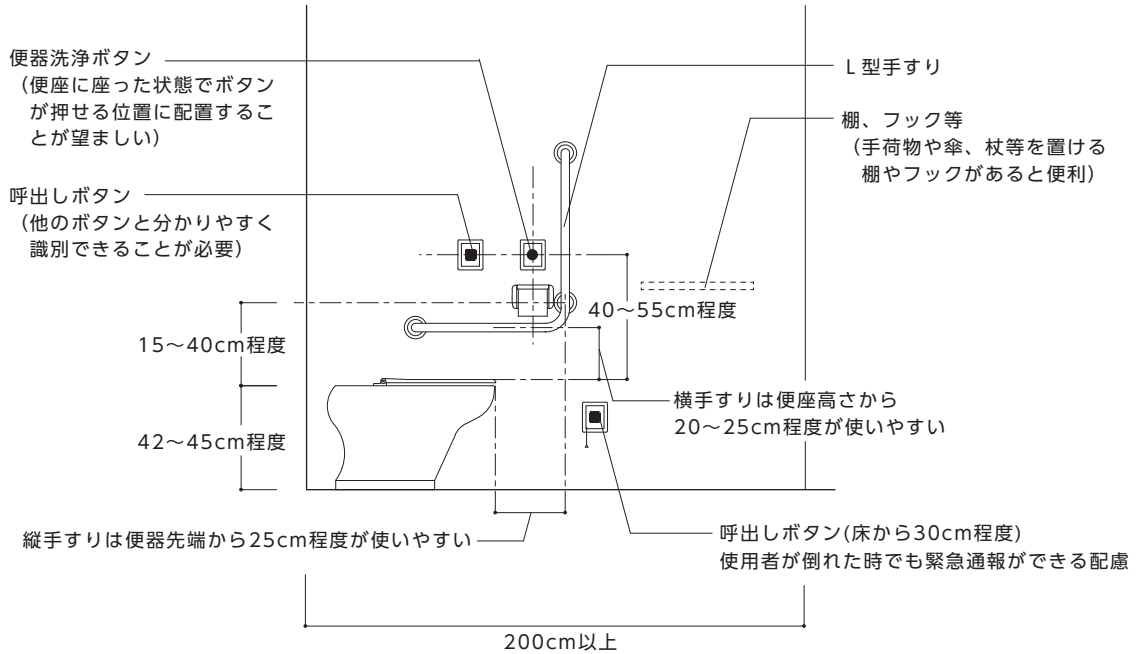


■手動ドア (引き戸) の場合

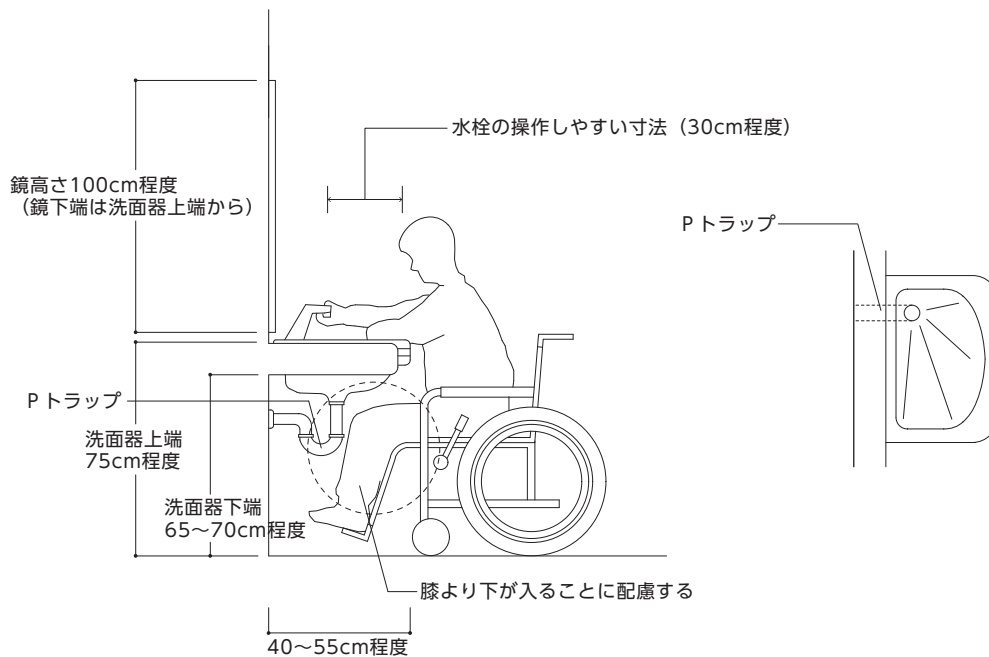


《 参 考 図 》

【図8.6】 ボタンの配置例



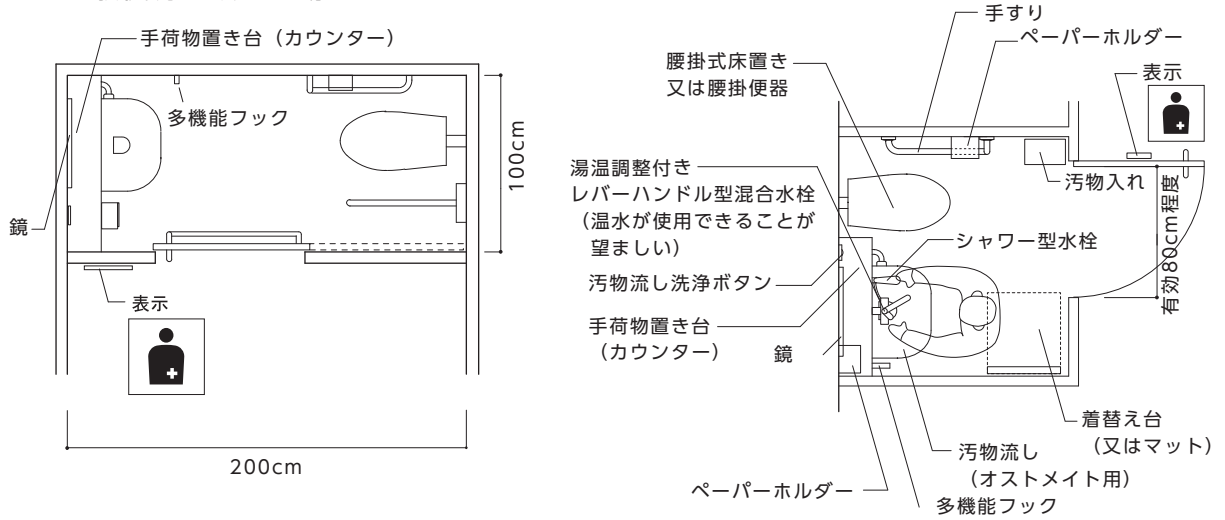
【図8.7】 車椅子使用者が利用しやすい洗面台



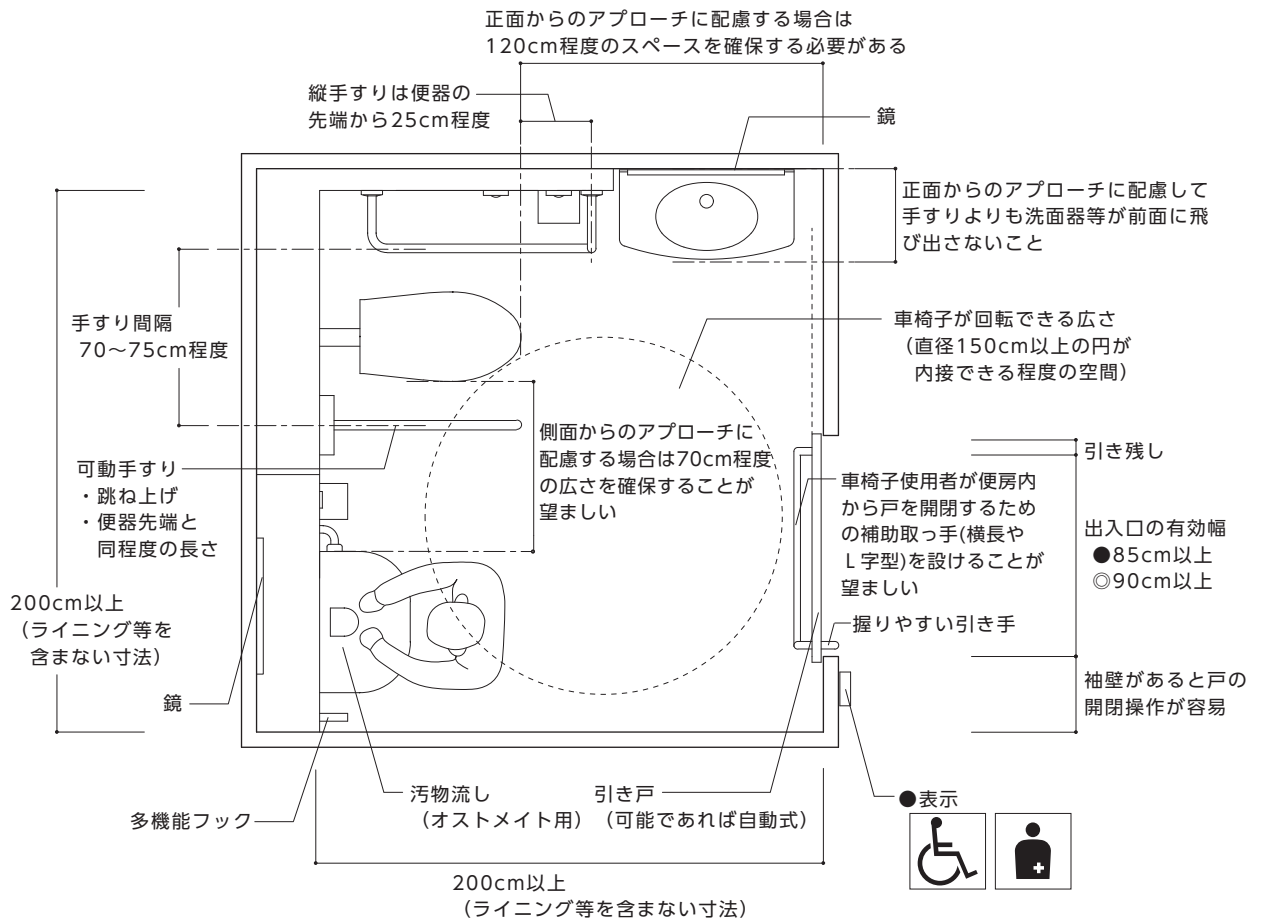
《 参 考 図 》

【図8.8】 オストメイト用汚物流しを設けた例

■一般便房に設けた場合

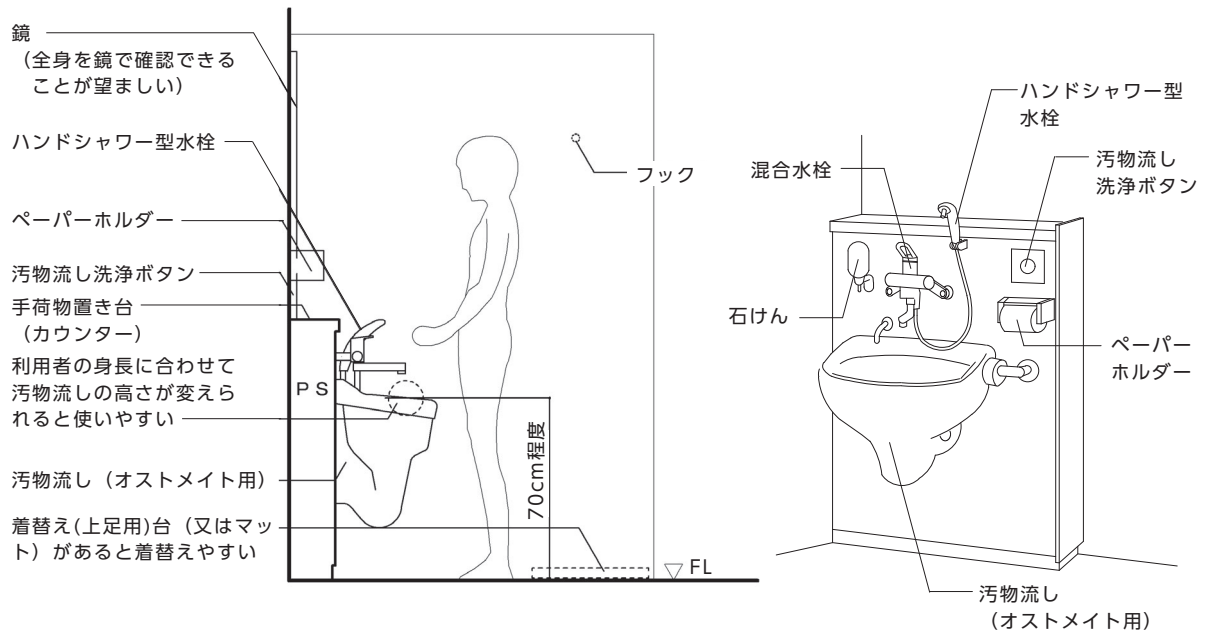


■車椅子使用者用便房に設けた場合

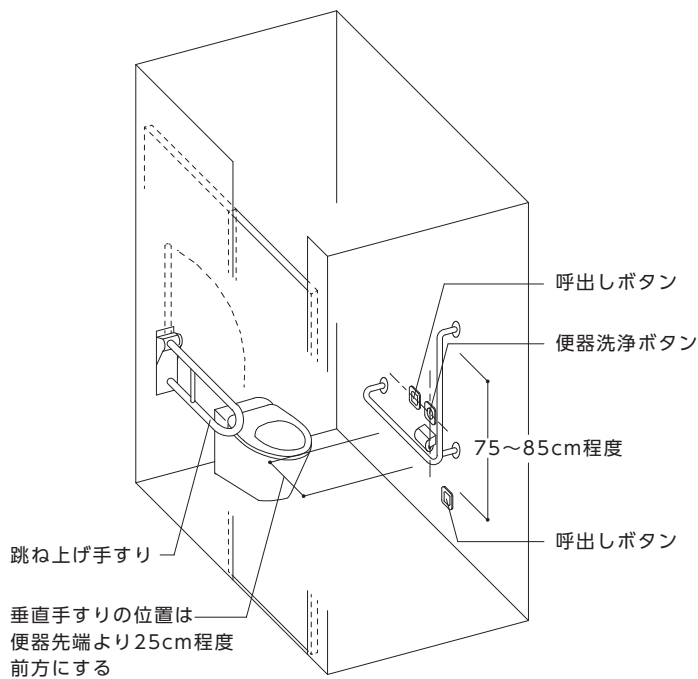


《 参 考 図 》

【図8.9】 オストメイト用汚物流しの例



【図8.10】 大便器の手すりの例

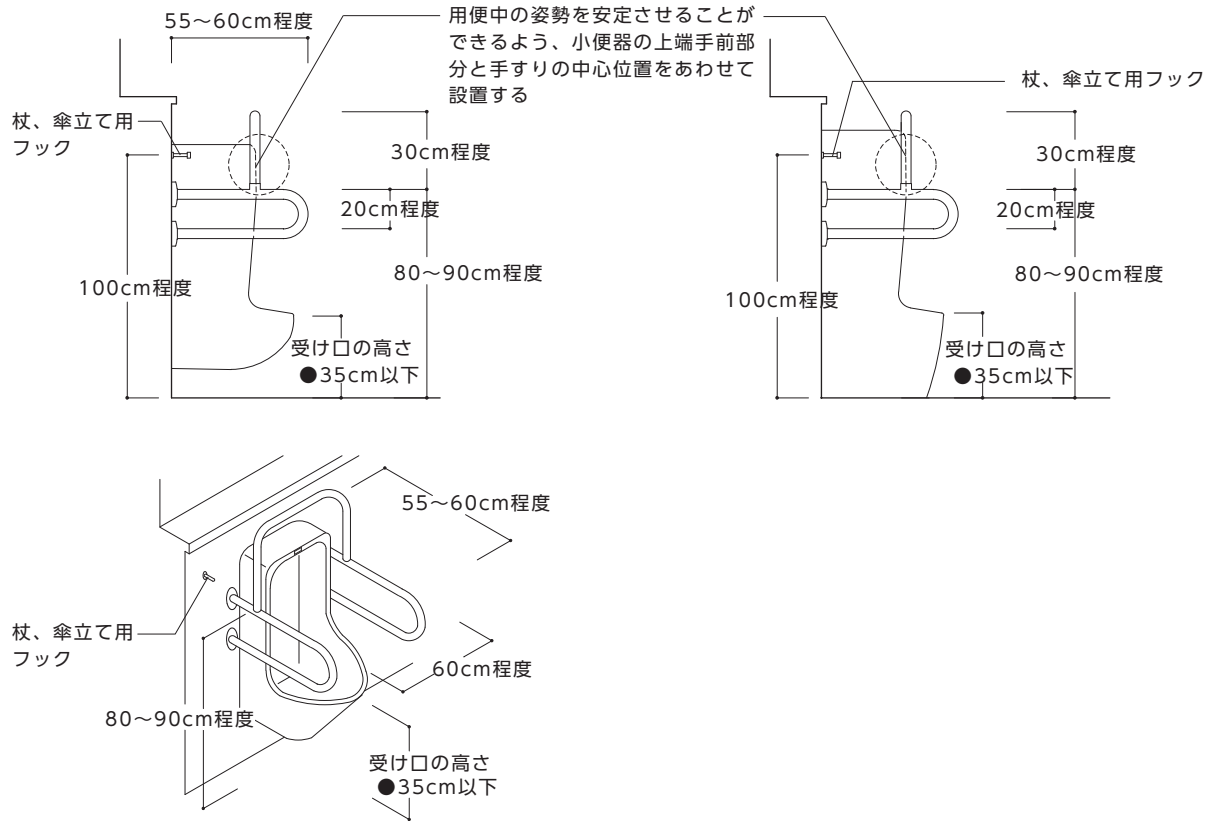


《 参 考 図 》

【図8.11】 小便器の手すりの例

■ 壁掛式低受け口

■ 床置き式ストール



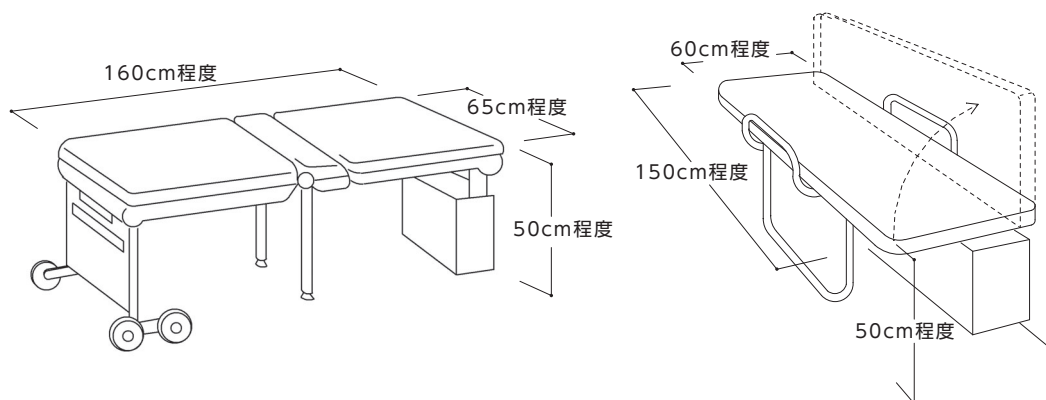
【図8.12】 視覚障がい者に配慮した便所の案内板の例



・ 触知案内図はJIS T 0922 に準じる。

《 参 考 図 》

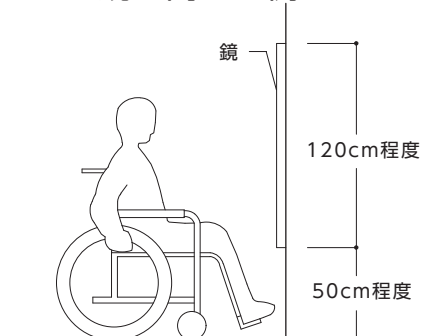
【図8.13】 折り畳み式介助用ベッドの例（幼児～大人まで：折り畳み収納型）



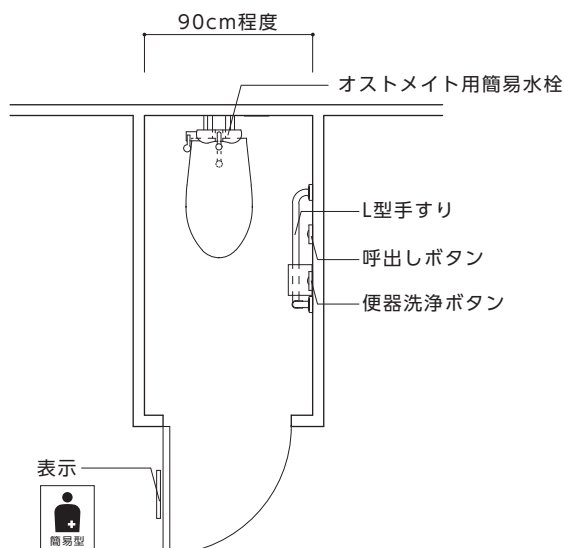
【写真8.1】 背もたれ



【図8.14】 便房内の身づくろい用鏡の高さの例



【図8.15】 オストメイト用簡易水栓を設けた例

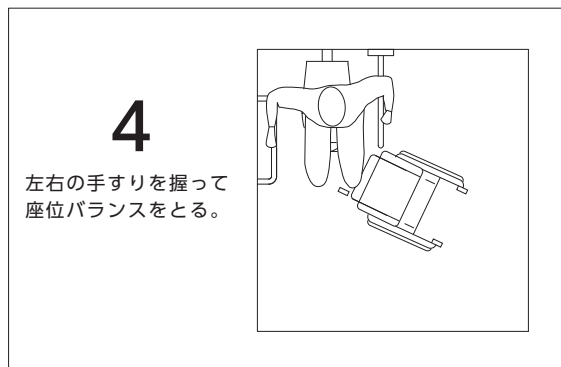
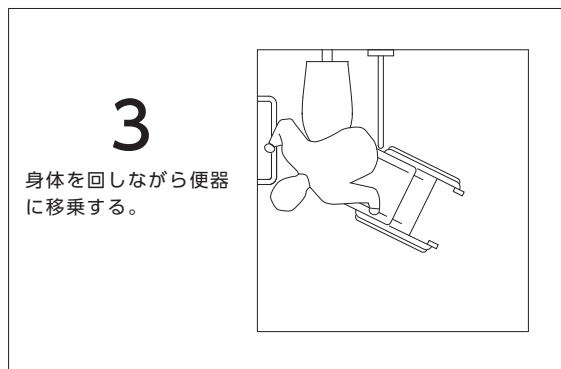
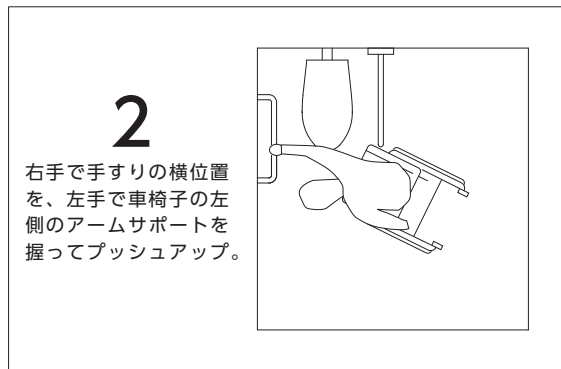


《 参 考 図 》

【図8.16】 車椅子による便器へのアプローチの例

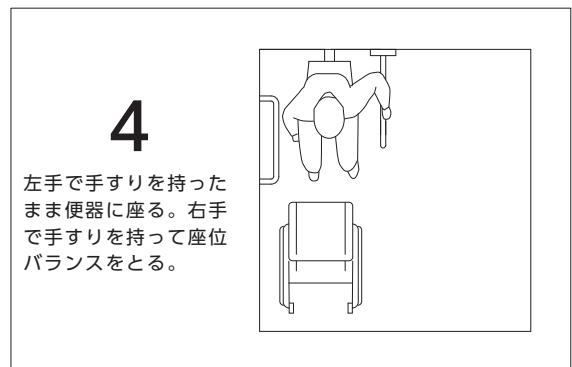
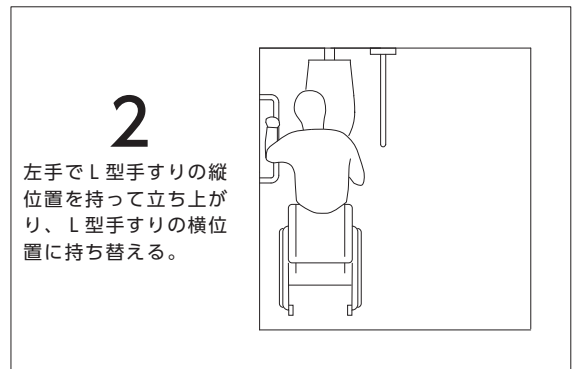
■便器へ斜めからアプローチする例

(腕の力だけで身体を支えることができる人の場合の一例)



■便器へ正面からアプローチする例

(多少、足に体重をかけることができる人の場合の一例)



9 浴室又はシャワー室

●基本的考え方●

浴室又はシャワー室は下肢の不自由な障がい者が利用できることを最低条件とし、車椅子が横付けできるスペースや、できれば介助者用のスペースを確保するとよい。

整備基準	
遵守基準	
(1) 不特定かつ多数の者が利用し、又は主として高齢者、障がい者等が利用する浴室又はシャワー室（以下「浴室等」という。）を設ける場合には、床面を粗面とし、又は滑りにくい材料で仕上げなければならない。	(1) 不特定若しくは多数の者が利用し、又は主として高齢者、障がい者等が利用する浴室等を設ける場合には、床面を粗面とし、又は滑りにくい材料で仕上げなければならない。
(2) (1)の浴室等のうち1以上（男子用及び女子用の区別があるときは、それぞれ1以上）は、次に掲げるものでなければならない。	(2) 同左
ア 浴槽、シャワー、手すり等が適切に配置されていること。	ア 同左
イ 車椅子使用者が円滑に利用することができるよう十分な空間が確保されていること。	イ 同左
ウ 出入口は、次に掲げるものであること。	ウ 同左
(ア) 幅は、85cm以上とすること。	(ア) 同左
(イ) 戸を設ける場合には、自動的に開閉する構造その他の車椅子使用者が容易に開閉して通過できる構造とし、かつ、その前後に高低差がないこと。	(イ) 同左

■整備基準の解説

(1) 床面

- 浴槽内や浴室等の床は滑りやすいので、仕上げ材料を工夫する。洗い場は滑りにくい材料とするとともに、石けん水が床面一面に広がらないよう、排水溝や排水口の位置に留意する。
- 水仕舞との関係を工夫し、出入口から浴槽又はシャワーブースまでの床面には、車椅子使用者の通行の支障となる段差を設けない。ただし、排水等の対応によりやむを得ず段差があるものを採用する場合は、水仕舞との関係を工夫し、車椅子使用者等の通行の支障にならないように、段差を2cm以下に抑えるとともに、すりつけ等の配慮をする。
- 排水溝、排水口を設ける場合は、車椅子のキャスター等が落ち込まない構造で、表面が滑りにくい仕上げの溝蓋、すのこを設ける。

→2cm以下の段差は許容

(2) ア 設備

- 「浴槽、シャワー、手すり等」とは、具体的には、浴槽、シャワー、手すりのほかに、水栓金具、非常用の呼出しボタン、車椅子から移乗できる移乗台などが挙げられる。
- 浴室又はシャワー室は、高齢者や障がい者等にとって転倒等の危険性の高い場所であり、障がいの種類、程度、介助者の有無等を考慮して、浴室又はシャワー室の形状や設備を計画する必要がある。

→【図 9.1】
【図 9.2】参照

(浴槽)

- 浴槽のわきに、車椅子から乗り移り、浴槽に移動できるような移乗台を設ける。
- 移乗台の高さは 40～45cm 程度とし、高さ及び奥行きは、浴槽と同程度とする。

(手すり)

- 手すりは、浴槽、洗い場又はシャワーブースの周囲に設ける。
- 水平・垂直の両タイプとする。特に洗い場と浴槽での移動に際して、立ち上がる動作を補助するための垂直タイプの手すりを設ける。

(シャワー)

- シャワー、水栓金具は座ったまま届く位置に設ける。
- シャワーはハンドシャワーとし、シャワーヘッドかけを使いやすい位置に上下 2 か所設けるか、垂直方向にスライド調整できるものとする。

(水栓金具)

- 水栓金具は、温水の混合操作を容易にするため、自動温度調節器（サーモスタット）の付いたレバー式など、簡単に操作できるものとする。

(呼出しボタン)

- 非常用の呼出しボタンを設ける場合は、洗場及び浴槽から手の届く位置にループやひもをつける。

イ スペース

- 車椅子使用者が円滑に利用できるよう、車椅子が回転できる広さ（直径 150cm 以上の円が内接できる程度の空間）を確保する（内接する円は、車椅子のフットサポート高での動きを配慮しているため、洗面器、手すり等の下部を通過できれば、それらと円が交差していてもよい）。

ウ 出入口

(有効幅)

- 出入口の有効幅は 85cm 以上とする。

(戸)

- 開閉動作の難易度からみると、引き戸のほうが開き戸より容易である。
一般に推奨されている順位としては、①自動式引き戸、②手動式引き戸の順である。
- 引き戸は軽い力で開閉できるものとする。
- 自動式開き戸は、突然開いたドアに衝突する危険があるので配慮を要する。
- 車椅子使用者の開閉時の動作を考慮して、袖壁と開閉スペースを確保する。
- 車椅子使用者が円滑に浴室等に入れるように、戸の前後に段差を設けない。

→【図 9.3】参照

■望ましい整備

◎全ての浴室等を基準に適合させる。

出入口

- ◎出入口の有効幅は 90cm 以上とする。
- ◎出入口前後には、車椅子使用者が直進でき、方向転回できるよう、140cm 角以上の水平なスペースを設ける。

シャワー、手すり等

- ◎必要に応じ、手すりを連続させる。
- ◎片麻痺者等の利用を考慮して両側に設置する。

スペース

- ◎車椅子で浴槽に接近できるスペースを確保する。
- ◎浴槽のまわりには三方向から介助できるスペースをとる。

段差

- ◎水仕舞との関係を工夫し、出入口から、浴槽又はシャワーブースまでの床面には段差を設けない。

浴室

- ◎浴槽は和洋折衷のものとし、深さは 50cm 程度とする。
- ◎個室用の浴槽には、浴槽の縁の 1 か所に、車椅子から移乗できる広縁を設ける。広縁の高さ及び奥行きは、浴槽と同程度とし、幅は 45cm 以上とする。

シャワー室

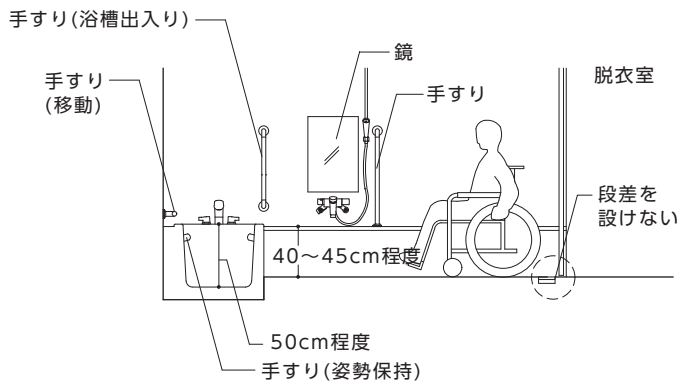
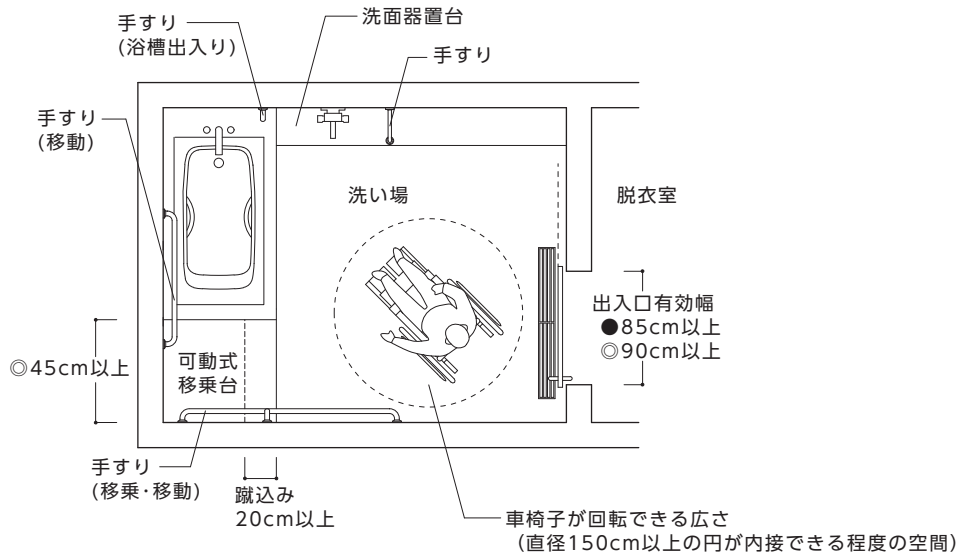
- ◎障がい者の利用が多い施設ではシャワー用の車椅子を用意する。
- ◎扉等にガラスを使用する場合、転倒等による事故防止を考慮し、安全ガラスを用いる。

その他の注意事項

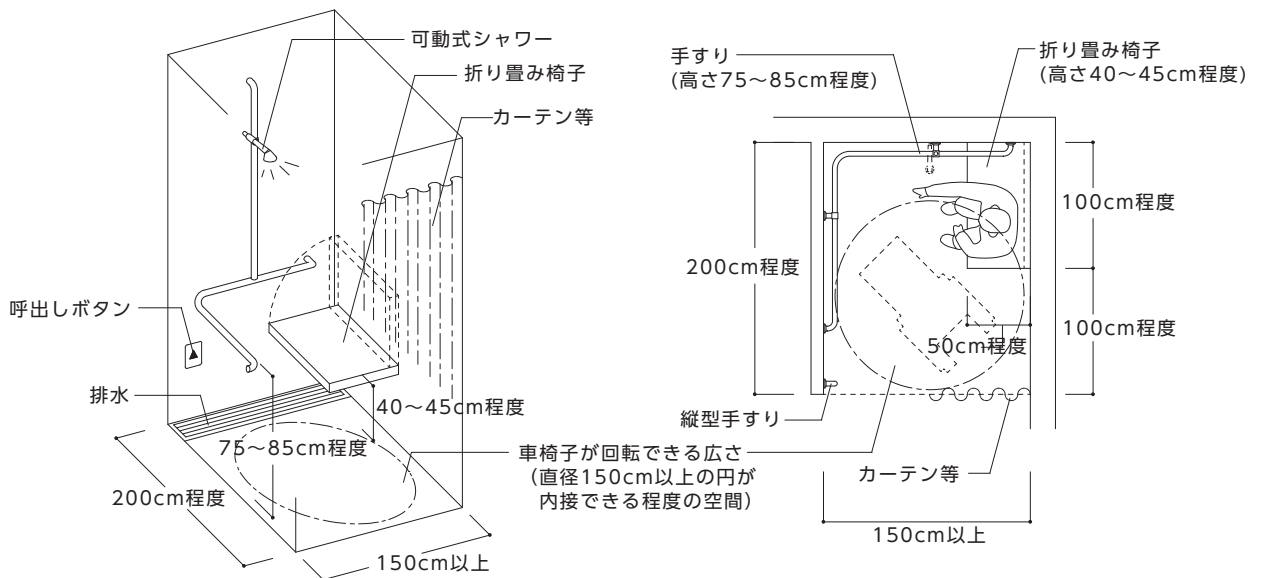
- ◎床及び壁の仕上げは、転倒や衝突をした場合を考慮し、体を傷つけない仕上げとする。
- ◎視覚障がい者が利用しやすいように、水栓の冷温水の区分や、使用方法は、点字による表示や浮き彫り文字にするとともに、音声による案内を併用する。
- ◎シャンプー・リンス・ボディソープ等の容器は、視覚障がい者が手で触れて区別することのできるものを設ける。
- ◎利用者の利便上、更衣室には、車椅子使用者等が移乗しやすい、高さ及び構造の脱衣ベンチを設ける。
- ◎緊急通報ボタンは、床に転倒したときにも届くよう、側壁面の低い位置にも設ける。

《 参 考 図 》

【図9.1】 小規模な浴室の例



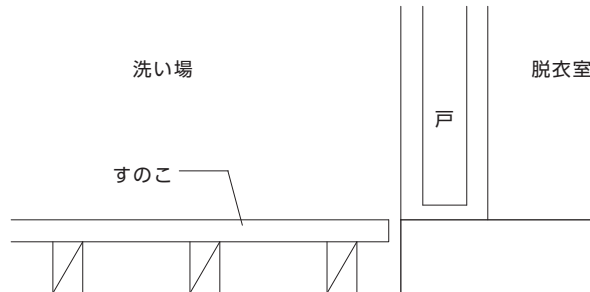
【図9.2】 車椅子使用者ブースの例



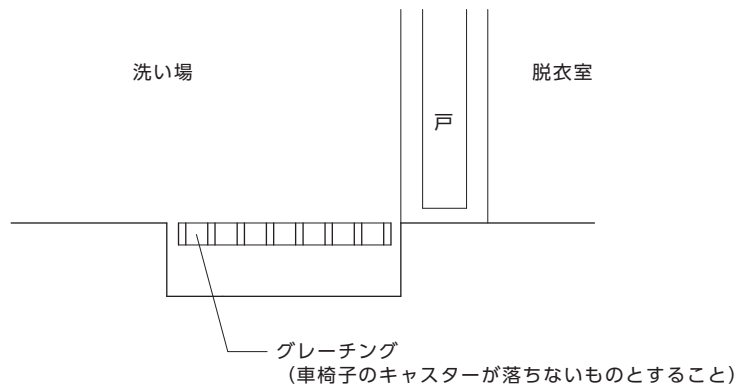
《 参 考 図 》

【図9.3】 出入口の段差解消例

■すのこによる場合



■グレーチングによる場合



10 宿泊施設の客室

●基本的考え方●

宿泊機能を持つ施設においては、車椅子使用者、視覚障がい者などに配慮した客室を設けるとともに、それ以外の客室についても段差解消など高齢者、障がい者等の利用に配慮したものとする。

整備基準	
遵守基準	
(1) 宿泊施設には、車椅子使用者用客室を全客室の1/50(1室未満の端数は、切上げとする。)以上設けなければならない。	(1) 同左
(2) 車椅子使用者用客室は、次に掲げるものでなければならない。	(2) 同左
ア 便所は、次に掲げるものであること。ただし、当該客室が設けられている階に車椅子使用者用便房が1以上(男子用及び女子用の区別があるときは、それぞれ1以上)設けられている場合は、この限りでない。	ア 便所は、次に掲げるものであること。
—	(ア) 床面は、粗面とし、又は滑りにくい材料で仕上げなければならない。
(ア) 便所内に、次に掲げる構造の便房を設けること。	(イ) 同左
a 腰掛便器、手すり等が適切に配置されていること。	a 同左
b 車椅子使用者が円滑に利用することができるよう十分な空間が確保されていること。	b 同左
(イ) アの(ア)に掲げる便房及び当該便房が設けられている便所の出入口は、次に掲げるものであること。	(ウ) アの(イ)に掲げる便房及び当該便房が設けられている便所の出入口は、次に掲げるものであること。
a 幅は、80cm以上とすること。	a 同左
b 戸を設ける場合には、自動的に開閉する構造その他の車椅子使用者が容易に開閉して通過できる構造とし、かつ、その前後に高低差がないこと。	b 同左
イ 浴室等は、次に掲げるものであること。ただし、当該客室が設けられている建築物に不特定かつ多数の者が利用する次に掲げる要件に該当する浴室等が1以上(男子用及び女子用の区別があるときは、それぞれ1以上)設けられている場合は、この限りでない。	イ 浴室等は、次に掲げるものであること。ただし、当該客室が設けられている建築物に不特定若しくは多数の者が利用し、又は主として高齢者、障がい者等が利用する次に掲げる要件に該当する浴室等が1以上(男子用及び女子用の区別があるときは、それぞれ1以上)設けられている場合は、この限りでない。
—	(ア) 床面は、粗面とし、又は滑りにくい材料で仕上げなければならない。
(ア) 車椅子使用者が円滑に利用することができるものとして次に掲げる構造であること。	(イ) 同左
a 浴槽、シャワー、手すり等が適切に配置されていること。	a 同左
b 車椅子使用者が円滑に利用できるよう十分な空間が確保されていること。	b 同左
(イ) 出入口は、アの(イ)に掲げるものであること。	(ウ) 出入口は、アの(ウ)に掲げるものであること。

(3) 一般客室は、次に掲げるものでなければならない。	(3) ホテル又は旅館のうち、用途に供する部分の床面積の合計が1,000m ² 以上の施設の一般客室は、次に掲げるものでなければならない。ただし、和室部分はこの限りでない。
ア 宿泊者特定経路を1以上確保すること。ただし、傾斜路又はエレベーターその他の昇降機を併設する場合は、この限りでない。	—
イ 一般客室(和室部分を除く。ウ及びエにおいて同じ。)の出入口の幅は、80cm以上とすること。	ア 一般客室の出入口の幅は、80cm以上とすること。
ウ 一般客室内の1以上の便所及び1以上の浴室等の出入口の幅は、75cm(一般客室の床面積(和室及び同一客室内に複数の階がある場合における当該一般客室の出入口のある階の部分以外の部分の床面積を除く。オにおいて同じ。)が15㎡未満の場合にあっては、70cm)以上とすること。	イ 一般客室内の1以上の便所及び1以上の浴室等の出入口の幅は、75cm(一般客室の床面積(和室部分及び同一客室内に複数の階がある場合における当該一般客室内の出入口のある階の部分以外の部分の床面積を除く。エにおいて同じ。)が15㎡未満の場合にあっては、70cm)以上とすること。
エ 一般客室内(同一客室内に複数の階がある場合は、当該一般客室の出入口のある階の部分に限る。)には階段又は段を設けないこと。ただし、次に掲げる場合に応じ、それぞれ次に定める部分を除く。	ウ 同左
(ア) 同一客室内に複数の階がある場合 当該一般客室の出入口のある階とその直上階又は直下階との間の上下の移動に係る階段又は段の部分	(ア) 同左
(イ) 勾配が、1/12以下である傾斜路を併設する場合 当該傾斜路が併設された階段又は段の部分	(イ) 同左
(ウ) 浴室等の内側に防水上必要な最低限の高低差を設ける場合 当該高低差の部分	(ウ) 同左
オ ウの規定に該当する便所及び浴室等の出入口に接する通路その他これに類するもの(当該出入口に接して脱衣室、洗面所その他これらに類する場所が設けられている場合にあっては、当該出入口を除く当該場所の1以上の出入口及びこれに接する通路その他これらに類するもの)の幅は、100cm(一般客室の床面積が15㎡未満の場合にあっては、80cm)以上とすること。	エ イの規定に該当する便所及び浴室等の出入口に接する通路その他これに類するもの(当該出入口に接して脱衣室、洗面所その他これらに類する場所が設けられている場合にあっては、当該出入口を除く当該場所の1以上の出入口及びこれに接する通路その他これに類するもの)の幅は、100cm(一般客室の床面積が15㎡未満の場合にあっては、80cm)以上とすること。
カ 当該宿泊者特定経路を構成する敷地内の通路が地形の特性によりアの規定によることが困難である場合におけるアの規定の適用については、ア中「宿泊者特定経路」とあるのは「当該ホテル又は旅館の車寄せ及び障がい者用駐車区画から一般客室までの階段又は段を設けない経路」とする。	—
キ 宿泊者特定経路となるべき経路又はその一部が移動等円滑化経路等若しくはその一部又は1の項〔移動等円滑化経路等〕(1)アに規定する経路若しくはその一部となる場合にあっては、当該宿泊者特定経路となるべき経路又はその一部については、ア及びカの規定は適用しない。	—

■整備基準の解説

◆宿泊施設の客室

車椅子使用者用客室の設置数

- 車椅子使用者用客室の数は、全数×1/50室以上とする。

◆車椅子使用者用客室

- 車椅子使用者用客室は利用居室であるため、車椅子使用者用客室までの経路は移動等円滑化経路等として整備する。

→建築物編基本的考え方 P4 参照

客室の出入口

- 車椅子使用者用客室は利用居室であるため、出入口の有効幅は85cm以上とする。
- 出入口の前後に車椅子使用者が直進でき、転回できる空間を設ける。
- 全ての客室は利用居室等に該当するため、出入口の有効幅は85cm以上とする。

(2) ア 便所(トイレ)

(床面)

- 床の表面は滑りにくい仕上げとする。

(客室内の便所)

- 車椅子使用者用客室の便所内に、車椅子使用者が円滑に利用できる便房を設ける。
- ただし、車椅子使用者用客室のある階に車椅子使用者用便房が1以上(男女別の場合はそれぞれ1以上)設けられている場合は、この限りでない。
- 車椅子使用者用客室のある階に車椅子使用者用便房が設けられていても、車椅子使用者用客室の便所内には、車椅子使用者が円滑に利用できる便房を設ける。

→【図 10.1】
【図 10.2】参照

(構造)

- 車椅子使用者用便房は、車椅子使用者が回転できる広さ(直径150cm以上の円が内接できる程度の空間)又はそれとほぼ同様の動作が可能な広さを確保する。
- 【8 便所】の整備基準の解説「車椅子使用者用便房」の「手すり」「その他の注意事項」を準用する。

(出入口の有効幅)

- 便房及び便所の出入口の有効幅は、80cm以上とする。

(戸)

- 【8 便所】の整備基準の解説「車椅子使用者用便房」の「戸」を準用する。

(2) イ 浴室等

- 車椅子使用者用客室の浴室又はシャワー室は、整備基準に適合させる。
- ただし、建築物内に【9 浴室又はシャワー室】に掲げた浴室又はシャワー室が1以上(男女別の場合はそれぞれ1以上)設けられているときは、この限りでない。

(床面)

- 浴槽内や浴室の床は滑りやすいので、仕上げ材料を工夫する。洗い場は滑りにくい材料とするとともに、石けん水が床面一面に広がらないよう、排水溝や排水口の位置に留意する。

<p>(構造)</p> <ul style="list-style-type: none"> ●浴室等は、車椅子使用者が回転できる広さ（直径 150cm 以上の円が内接できる程度の空間）又はそれとほぼ同様の動作が可能な広さを確保する。 ●浴槽のわきに、車椅子から乗り移ることができ、浴槽に滑りながら移動できるような移乗台を設ける。移乗台の高さは 40～45cm 程度とし、高さ及び奥行きは、浴槽と同寸法とする。（〔9 浴室又はシャワー室〕参照。） ●〔9 浴室又はシャワー室〕の整備基準の解説「ア 設備」を準用する。 <p>(出入口の有効幅)</p> <ul style="list-style-type: none"> ●車椅子使用者用客室に設けられる浴室等の出入口の有効幅は、80cm 以上とする。 <p>(戸)</p> <ul style="list-style-type: none"> ●〔9 浴室又はシャワー室〕の整備基準の解説「ウ 出入口」の「戸」を準用する。 <p>その他の注意事項</p> <ul style="list-style-type: none"> ●通行の支障となる段差を設けないこと。 ●車椅子使用者の通路となる部分に、通行の支障となるものを設置しないこと。 ●毛足の長いじゅうたんなどを使用することは避ける。 ●車椅子からの移乗のしやすさや横になりたいときにすぐ利用できるなどの観点から、ベッド使用を基本とし、高さは、車椅子の座面の高さ（40～45cm）程度とする。 ●ベッドの側面には、車椅子使用者の寄り付きに配慮して 80cm 以上のスペースを確保する。 ●コンセント、スイッチ、収納棚などは、車椅子使用者の使用に適する高さ及び位置とする。 	<p>→【図 10.3】参照</p> <p>→〔27 コンセント・スイッチ類〕参照</p>
--	---

◆一般客室

<p>定義</p> <ul style="list-style-type: none"> ●一般客室とは、車椅子使用者が円滑に利用できる客室（車椅子使用者用客室）以外の各客室である。 <p>(3) 対象となる施設</p> <ul style="list-style-type: none"> ●風俗営業等の規制及び業務の適正化等に関する法律（昭和 23 年法律第 122 号）第 2 条第 6 項第 4 号に規定する営業の用に供する施設及び旅館業法（昭和 23 年法律第 138 号）第 2 条第 3 項に規定する簡易宿所営業の施設を除くホテル又は旅館 <p>ア 宿泊者特定経路</p> <ul style="list-style-type: none"> ●道等及び障がい者用駐車区画から車椅子使用者用客室以外の一般客室までの経路には、階段又は段を設けない。 ●宿泊者特定経路上にある傾斜路、エレベーター及び特殊な構造又は使用形態のエレベーターその他の昇降機は、各整備項目の宿泊者特定経路の整備基準に適合させる。 ●敷地内の通路が地形の特性により宿泊者特定経路として整備できない場合は、当該ホテル又は旅館の車寄せ及び障がい者用駐車区画から一般客室までの経路を宿泊者特定経路として整備する。 ●宿泊者特定経路が移動等円滑化経路等と重複する場合は、宿泊者特定経路の基準は適用せず、移動等円滑化経路等として整備する。 <p>イ 客室の出入口</p> <ul style="list-style-type: none"> ●高齢者や障がい者等が利用できるよう一般客室（和室部分を除く）の出入口の有効幅は 80cm 以上とする。 	<p>→〔5 階段に代わり、又はこれに併設する傾斜路〕、〔6 エレベーター及びその乗降ロビー〕、〔7 特殊な構造又は使用形態のエレベーターその他の昇降機〕参照</p>
---	---

ウ・オ 便所及び浴室等の出入口等

- 客室の床面積が 15 ㎡以上の場合（和室部分等を除く）は、電動車椅子を含む車椅子が直角に曲がって便所及び浴室内に入れるよう、1 以上の便所及び 1 以上の浴室等の出入口の有効幅は 75cm 以上、出入口に接する通路の幅は 100cm 以上とする。
- 客室の床面積が 15 ㎡未満の場合（和室部分等を除く）は、高齢者や障がい者等の利用に配慮し、1 以上の便所及び 1 以上の浴室等の出入口の有効幅は 70cm 以上、出入口に接する通路の幅は 80cm 以上とする。
- 客室の床面積が 15 ㎡以上の場合（和室部分等を除く）において、便所及び浴室等の出入口に接して脱衣室や洗面室等がある場合には、電動車椅子を含む車椅子が円滑に便所及び浴室内を利用できるよう、脱衣室や洗面室等の出入口の 1 以上を有効幅 100cm 以上、これに接する通路を幅 100cm 以上とする。ただし、直角に曲がることなく便所及び浴室等に到達できる場合は、この限りではない。
- 客室の床面積が 15 ㎡未満の場合（和室部分等を除く）において、便所及び浴室等の出入口に接して脱衣室や洗面室等がある場合には、高齢者や障がい者等の利用に配慮し、脱衣室や洗面室等の出入口の 1 以上を有効幅 80cm 以上、これに接する通路を幅 80cm 以上とする。ただし、直角に曲がることなく便所及び浴室等に到達できる場合は、この限りではない。

段差

- 客室内に階段又は段を設けない。ただし、同一客室内において複数の階がある場合、勾配 1/12 を超えず幅 70cm 以上の傾斜路を併設する場合又は浴室の内側に防水上必要な最低限の高低差を設ける場合は、この限りでない。

■望ましい整備

◆車椅子利用者用客室

客室の出入口

(有効幅)

- ◎客室出入口の有効幅は、90cm 以上とする。
- ◎客室出入口の前後には、戸の開閉が容易にできるようなスペースを確保する。

(戸)

- ◎ドアスコープは、一般客室と同じ高さのほかに、床面から 100～120cm 程度の車椅子使用者が見やすい高さに設ける。又は、ドアの外部を確認するモニターを設けるよう配慮する。
- ◎客室出入口の戸が内開き戸や引き戸の場合には、戸の取っ手側に、袖壁の幅 45cm 程度以上の接近スペースを設ける。

ベッド周辺

- ◎ベッド廻り、入口廻りには、車椅子で移動・回転できる空間（直径 150cm 以上）を確保する。（下部において車椅子のフットサポートが通過できるスペースが確保されていればその部分も算入可）
- ◎介助者を考慮してベッドは 2 以上設置する。
- ◎ベッドの下は、車椅子のフットサポートが入るようにする。
- ◎ベッドボードについては、高さはマットレス上面より 30cm 以上とし、ベッド上で寄りかかりやすい形状とする。
- ◎ベッドサイドキャビネットの高さは、マットレス上面より 10cm 程度高くする。

構造	
(家具及び仕上げ)	
	<p>◎ベッド脇のテーブルには、車椅子のフットサポート等の先端がぶつからないスペースを設ける。それ以外のテーブルには、車椅子使用者の膝下部分がぶつからないスペースを設ける。</p>
(窓及びガラス戸)	
	<p>◎ベランダに通じる出入口がある場合は、車椅子使用者等が利用できるよう、幅（85cm以上）や段差等について配慮する。</p> <p>◎窓やカーテン等は、車椅子使用者も開閉できるよう床面から110cm程度の高さで操作できるようにする。</p>
(便所)	
	<p>◎車椅子使用者が腰掛便座等に移乗しやすいように、幅80cm以上×奥行き120cm以上のスペースを設ける。</p>
既存客室の改善・改修	
	<p>◎客室内に車椅子の回転スペース等を確保したり、車椅子使用者が円滑に利用できる便所・浴室を設置するためには、一定の客室の広さが必要であるが、1室では客室面積が不足する場合には、例えば2つの客室の間仕切り壁を撤去して1室とし、室の間取りを変更する。</p> <p>◎既存客室より便所・浴室の床が高い等の場合には、改善・改修によって車椅子使用者用客室内にスロープ等を設置し客室全体の床を高くして、便所・浴室等の床高さと合わせることや、便所・浴室の出入口手前にスロープを設ける。</p>
その他の注意事項	
	<p>◎車椅子使用者用客室を設ける場合は、エレベーターからできるだけ近い位置に設ける。</p>

◆一般客室

空間の確保	
	<p>◎客室内には、車椅子で移動・回転できる空間（直径150cm以上）を確保する。（下部において車椅子のフットサポートが通過できるスペースが確保されていれば、その部分も算入可）</p> <p>◎ベッドの側面には、車椅子使用者の寄付きに配慮して80cm以上のスペースを確保する。</p> <p>◎便所及び浴室等の出入口の有効幅は80cm以上とする。</p>
便所	
	<p>◎車椅子使用者が腰掛便座等に移乗しやすいように、幅80cm以上×奥行き120cm以上のスペースを設ける。</p>
浴室等	
	<p>◎全ての部屋をバスタブ付きの浴室とするのではなく、シャワー室の客室も整備し、多様なニーズに応えられるようにすることが望ましい。</p>

◆その他の注意事項

◎全ての客室を車椅子利用者用客室の基準に適合させる。

客室の出入口

(表示)

- ◎客室出入口の戸には、高齢者・障がい者等が分かりやすいよう部屋番号、室名等を表示する。この場合、視覚障がい者への対応として、点字と浮き彫り文字による表示を併用する。
- ◎客室出入口には、取っ手側の壁面又は出入口の戸の高さ 140cm 程度の位置に室名（部屋番号等）を点字で表示する。
- ◎客室出入口左右の手すりの一定の位置に、室名（部屋番号等）の墨字と点字を表示する。

→【図 10.10】参照

(戸)

- ◎ドアの内側には、大きな文字で色にコントラストを付けた、避難情報及び避難経路の表示サインを低い位置に掲示する。また、漢字以外に平仮名や外国語を併記するとともに、図記号を使用するなど、高齢者や障がい者等に分かりやすく表示する。
- ◎ドアにはレバータイプやプッシュプルハンドル等の操作しやすいハンドルを取り付ける。
- ◎戸の開閉動作は、開き戸より引き戸の方が開閉しやすいことにも配慮する。その際は車椅子利用者の通過を妨げるような敷居や溝は設けないこと。
- ◎ドアクローザーは、軽い力で動きを停止でき、開閉速度が調整できるものとする。
- ◎視覚障がい者等に配慮し、客室の鍵は、分かりやすく操作しやすいものとする。

ベッド周辺

- ◎客室内にテレビを設置する場合には、字幕放送の表示が可能なものとする。
- ◎照明、緊急通報ボタン及び電話機は、ベッドの上からでも操作できるものとする。
- ◎非常灯は、枕元から手の届く位置に設置する。

構造（スイッチ及び操作パネル類）

- ◎スタンド・ランプのスイッチは分かりやすい場所に設け、誰でも操作しやすい構造のものとする。また、スイッチ類を遠隔操作できるリモコンを設置する。

改善・改修の工夫

- ◎一般客室の改善・改修に当たっては、一人でも多くの高齢者、障がい者等が利用できるように環境を整えることが重要である。また、改善・改修での対応が著しく困難な場合には、備品の貸出しや人的対応などソフト面での対応の充実を図ることも重要となる。
- ◎限られた空間で必要なスペースを確保できるよう、室の間取りの変更等に加え、家具の配置を変える。
- ◎便房・浴室等の出入口の段差解消や必要なスペースを確保するためには、ユニットバスの交換や戸の形式を引き戸や外開き戸とする等の方法も検討する。

◆ソフト面の工夫

<p>◎視覚に障がいのある人が客室を1人で使用する場合は、スタッフが客室内の家具の位置や館内における施設の位置情報、緊急時の避難方法を案内時に説明する。</p> <p>◎客室内の聴覚障がい者への連絡を円滑に行えるよう、点滅や振動等によって伝える室内信号装置（ドアノック音等を受信する装置）や通信機器等の貸出し、携帯電話等のメールによる各種情報の配信等を行う。</p> <p>◎補助犬ユーザーがホテルを利用する場合、補助犬の種類を確認した上で、排泄場所、受入れの方法等を宿泊者に説明する。</p> <p>◎車椅子使用者や聴覚障がい者、視覚障がい者等が一般客室に宿泊する際には、緊急時・災害時等の情報伝達や誘導、救助等を速やかに行える位置の客室に案内する。また、障がい者等が宿泊する客室の位置について、スタッフが十分に把握する。</p> <p>◎シャンプー・リンス・ボディソープ等の容器は、視覚障がい者が手で触れて区別することのできるものを設ける。</p> <p>◎障がい者等が車椅子使用者用客室等を円滑に利用できるよう、次の情報についてホームページ等により事前の情報提供を行う。</p> <ul style="list-style-type: none"> ・車椅子使用者用客室等の有無及び客室の概要 ・備品等の貸出しの有無 ・出入口（客室、浴室、便所）の幅や客室内の通路等の寸法 ・客室内の設備、備品の配置や大きさ等が分かる平面図及び写真 ・客室や施設全体のバリアフリー状況等の情報 ・室内の設備の使用方法 ・スタッフによる対応の内容及び受付方法 ・最寄駅等からのバリアフリー経路情報 	<p>→〔28 緊急時の設備・施設〕参照</p>
--	--------------------------

車椅子使用者用客室（利用居室のため移動等円滑化経路として整備する）

《一般基準》

	遵守基準	整備基準	望ましい整備	整備項目
出入口の幅	85cm 以上	85cm 以上	90cm 以上	2 出入口 10 宿泊施設の客室
便所・浴室シャワー室等の出入口の幅	80cm 以上	80cm 以上	-	10 宿泊施設の客室

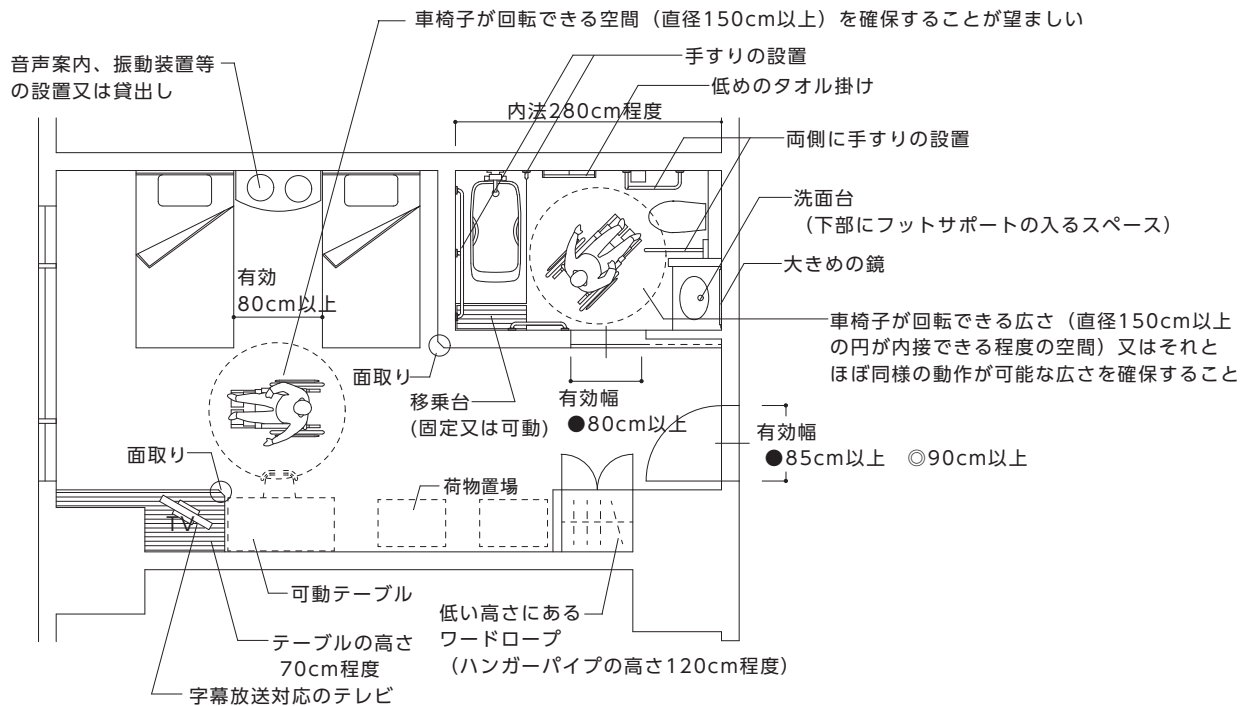
車椅子使用者用客室以外の一般客室

《一般基準》

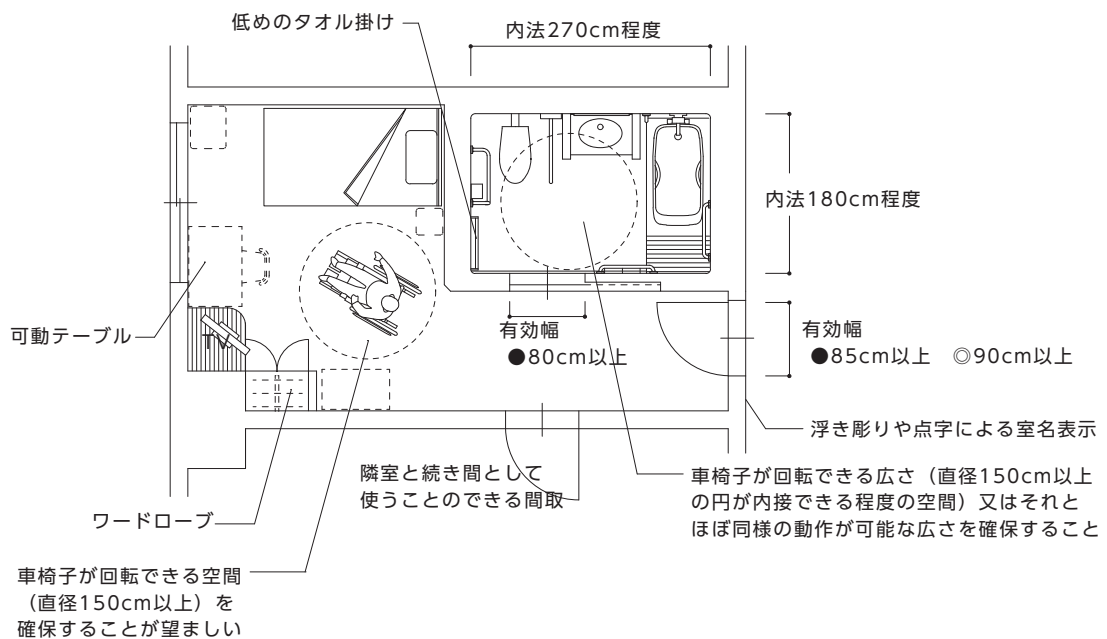
		遵守基準	整備基準	望ましい整備	整備項目
段差		客室内に階段又は段を設けない。	客室内に階段又は段を設けない。	-	10 宿泊施設の客室
1以上の便所及び浴室等の出入口の幅	客室面積 15㎡未満	70cm 以上	70cm 以上	80cm 以上	10 宿泊施設の客室
	客室面積 15㎡以上	75cm 以上	75cm 以上		
1以上の便所及び浴室等前の通路幅	客室面積 15㎡未満	80cm 以上	80cm 以上	-	10 宿泊施設の客室
	客室面積 15㎡以上	100cm 以上	100cm 以上		
客室の出入口幅		80cm 以上	80cm 以上	90cm 以上	10 宿泊施設の客室

《 参 考 図 》

【図10.1】 車椅子使用者用客室（ツインルーム）の例

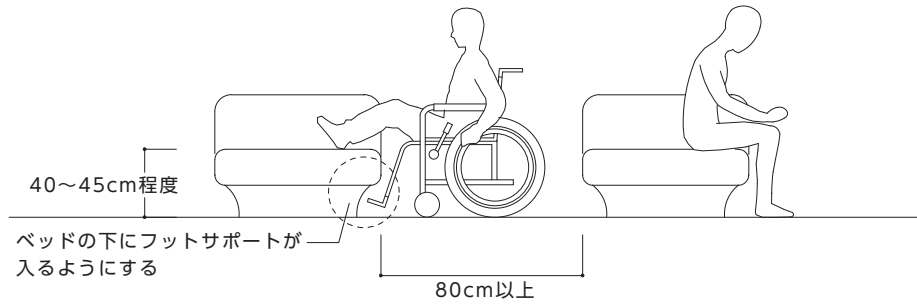


【図10.2】 車椅子使用者用客室（シングルルーム）の例



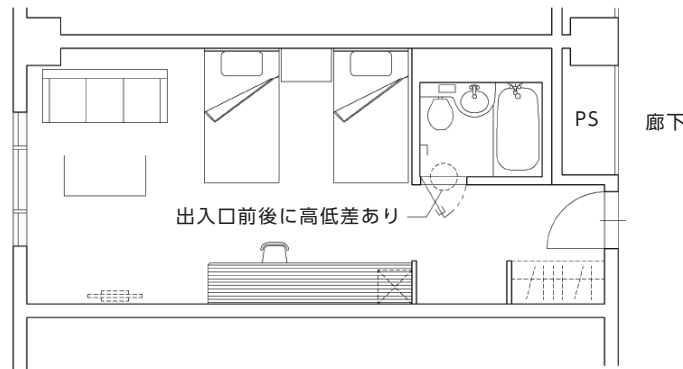
《 参 考 図 》

【図10.3】 ベッドの高さ

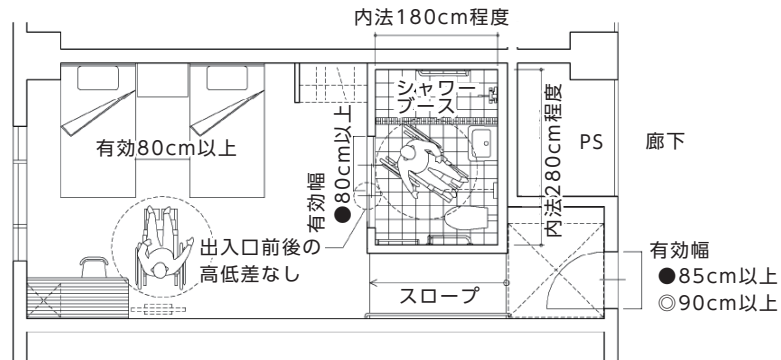


【図10.4】 一般客室1室を車椅子使用者用客室1室に改善する例

■改善前



■改善後



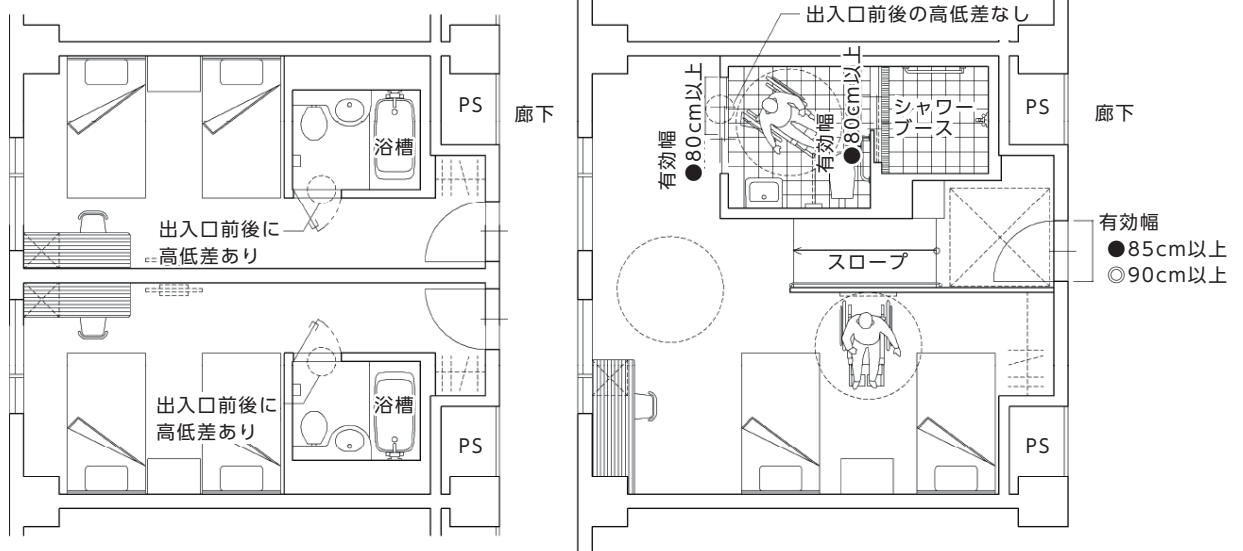
出典：高齢者、障害者の円滑な移動等に配慮した建築設計標準（国土交通省 平成29年3月）

《 参 考 図 》

【図10.5】 一般客室2室を車椅子使用者用客室1室に改善する例

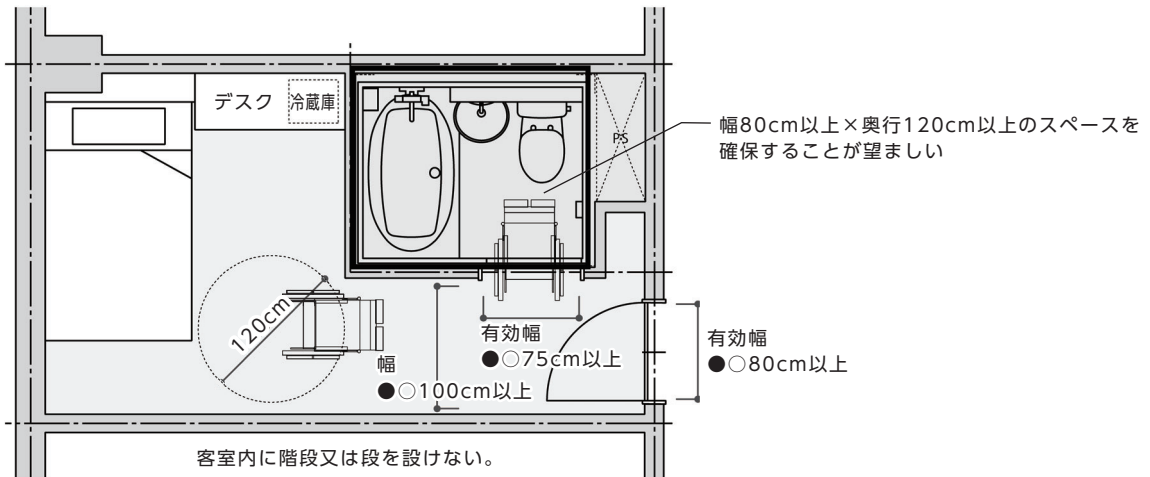
■改善前

■改善後



出典：高齢者、障害者の円滑な移動等に配慮した建築設計標準（国土交通省 平成29年3月）

【図10.6】 一般客室の例（客室面積15㎡）



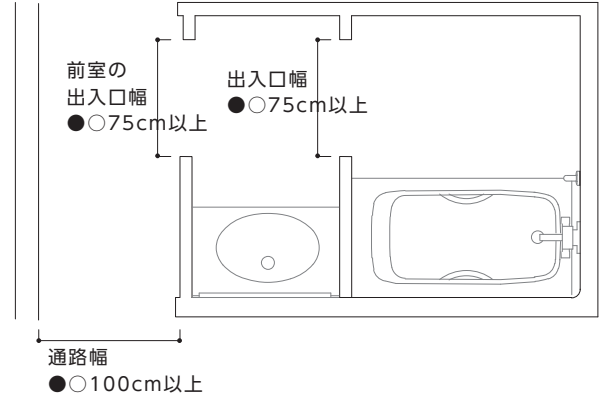
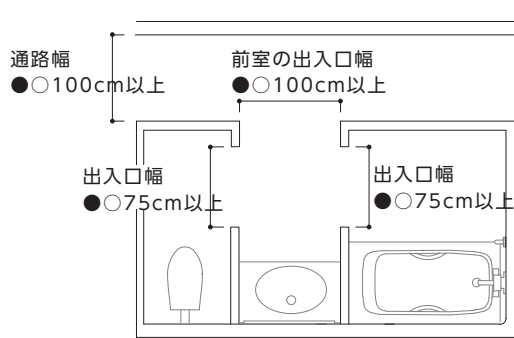
※客室面積が15㎡未満の場合
 便所及び浴室等の出入口の有効幅：70cm以上
 便所及び浴室等の出入口に接する通路の幅：80cm以上

《 参 考 図 》

【図10.7】 一般客室の便所及び浴室等の出入口、通路の例

■客室面積15㎡以上

■客室面積15㎡以上（直角に曲がることなく
便所及び浴室等に到達できる場合）

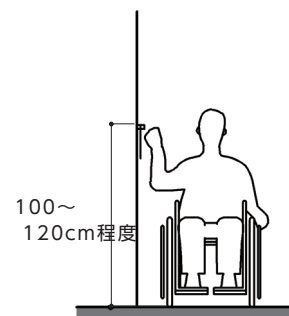
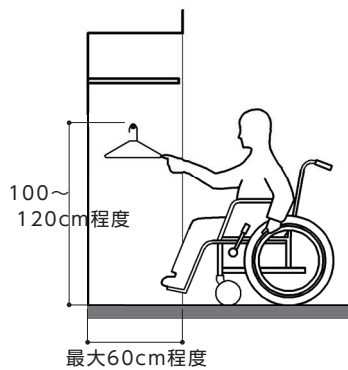
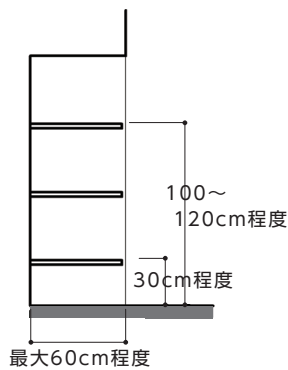


【図10.8】 収納の例

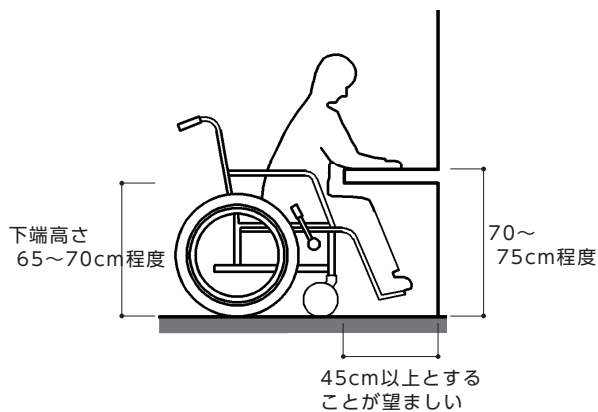
■棚

■ハンガーパイプ

■フック（壁掛け）



【図10.9】 カウンターの例

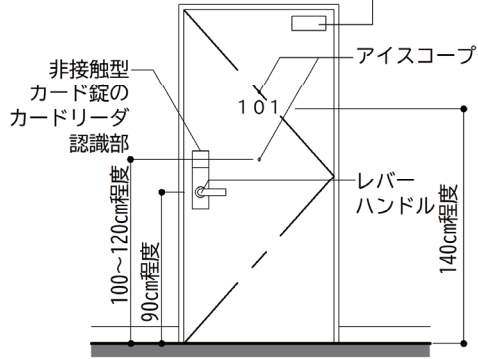


《 参 考 図 》

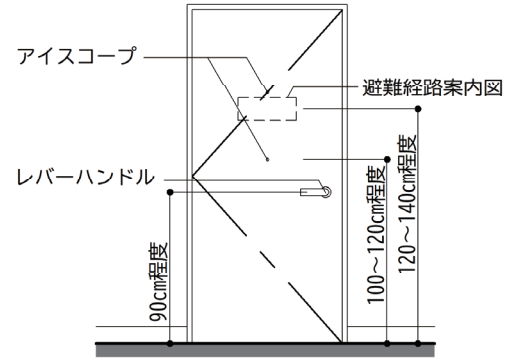
【図10.10】 客室出入口の開き戸の例

■廊下側の例

戸が90度以上開くようドアクローザーの収まるスペースを確保し、戸当たりの位置を工夫するとともに、取っ手が壁にあたらないよう、戸の吊元のスペースを確保することが望ましい。

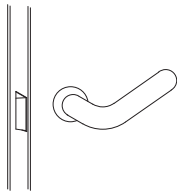


■客室側の例

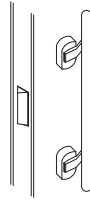


【図10.11】 ハンドルの例

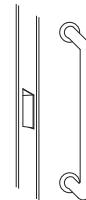
■レバーハンドル ○



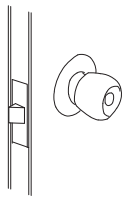
■プッシュプルハンドル ○



■棒状 ○



■握り玉 ✕



11 観覧席又は客席

●基本的考え方●

出入口から容易に到達でき、かつサイトライン（可視線）に配慮した位置に車椅子使用者が利用できるスペース及び高齢者、障がい者等用の設備を配慮したスペースを設ける。

整備基準	
遵守基準	
不特定かつ多数の者が利用し、又は主として高齢者、障がい者等が利用する観覧席又は客席を設ける場合は、次に掲げる構造とすること。	不特定若しくは多数の者が利用し、又は主として高齢者、障がい者等が利用する観覧席又は客席を設ける場合には、次に掲げる構造とすること。
(1) 車椅子使用者のための観覧席又は客席としてのスペース（以下「車椅子使用者のためのスペース」という。）を出入口から容易に到達でき、かつサイトライン（可視線）に配慮した位置に全席数の1/50（1席未満の端数は、切上げとする。）以上設けること。	(1) 同左
(2) 車椅子使用者のためのスペースは、1席当たり、間口90cm以上、奥行き140cm以上（水平部分）とすること。	(2) 同左
(3) 車椅子使用者のためのスペースに至る通路に高低差がある場合は、勾配が1/12以下の傾斜路を設けること。	(3) 同左
(4) 床面は、粗面とし、又は滑りにくい材料で仕上げること。	(4) 同左
(5) 集団補聴設備その他の高齢者、障がい者等の利用に配慮した設備を設けること。	(5) 同左

■整備基準の解説

位置及び設置数

- 車椅子使用者用観覧席、客席としてのスペース（以下「車椅子使用者のためのスペース」という。）を1以上設ける。
- 車椅子使用者のためのスペースの数は、全席数の1/50以上設けるとする。
- 劇場、映画館等においては、基本的にスクリーン及びステージごとに車椅子使用者のためのスペースの数を設ける。
- 車椅子使用者のためのスペースは舞台などを観覧しやすく、避難上有効な出入口に容易に到達できる位置に設ける。
- 車椅子使用者用客席・観覧席が他の客席・観覧席より高い位置にある場合には、床の端部に脱輪防止用の立ち上がりを設ける。
- 客席・観覧席の出入口から車椅子使用者用客席・観覧席へ至る客席内の通路の有効幅員は、120cm以上とし、区間50m以内ごとに140cm角以上の転回スペースを設ける。
- 客席・観覧席の出入口から車椅子使用者用客席・観覧席までの通路に高低差がある場合は、傾斜路又はその他の昇降機（段差解消機）を設ける。
- 車椅子使用者用客席・観覧席は、少なくとも同時に2以上の車椅子使用者が利用できる専用スペースとして確保する。

<p>床</p> <ul style="list-style-type: none"> ●車椅子使用者のためのスペースの床は水平とする。 ●滑りにくく、転倒しても衝撃が少ない床素材を使用する。他の材料と同一レベルとなるように敷き込む。 ●特に床面がぬれるおそれがある部分には、仕上げに配慮する。 	<p>→【図 11.1】参照</p>
<p>寸法</p> <ul style="list-style-type: none"> ●車椅子使用者のためのスペースは 1 席あたり、間口 90cm、奥行き 140cm 以上とする。 	
<p>通路</p> <ul style="list-style-type: none"> ●車椅子使用者のためのスペースへの通路の幅は出入り及び転回しやすいよう配慮する。 ●車椅子使用者のためのスペースに至る経路に高低差が生じる場合には、勾配 1/12 以下の傾斜路を設け、その旨の表示を行う。 	
<p>設備</p> <ul style="list-style-type: none"> ●聴覚障がい者のための集団補聴設備（赤外線送受信装置、FM 送受信装置、ヒアリンググループ（磁気ループ）等）、字幕や文字情報を表示する装置（電子文字標示盤等）、視覚障がい者のための音声装置などの、高齢者、障がい者等の利用に配慮した設備を設ける。 	<p>→【図 11.3】参照</p>
<p>サイトライン</p> <ul style="list-style-type: none"> ●車椅子使用者のためのスペースには、前後の観覧席、客席の位置、高低差を考慮し、舞台やスクリーン、競技スペース等へのサイトラインを確保する。 ○サイトラインは、舞台やスクリーン、競技スペースの形状や位置により異なるので十分に配慮する。 ○車椅子使用者のためのスペースの前面に設ける手すりの高さは、サイトラインに十分配慮する。 ○建築物の構造等により、車椅子使用者のためのスペースからサイトラインが確保しにくい場合には、車椅子使用者のためのスペースと前席との位置をずらし、前席の人の肩越しにサイトラインを確保できるよう配慮する。 	<p>→【図 11.1】参照 →P97 コラム参照</p>
<p>楽屋、控室までの経路</p> <ul style="list-style-type: none"> ○楽屋、控室等は利用居室等に該当するため、楽屋、控室等までの経路は移動等円滑化経路等とする。 	

■望ましい整備

観覧席・客席

- ◎多数の車椅子使用者の観覧に配慮し、固定位置の車椅子使用者のためのスペースのほか、可動席スペースを設ける。
- ◎車椅子使用者のためのスペースは、車椅子使用者が選択できるよう、2か所以上の異なる位置（異なる階、異なる水平位置）に分散して設ける。
- ◎劇場、映画館等の車椅子使用者のためのスペースについては、舞台やスクリーンとの距離や見やすさに配慮する。
- ◎同伴者とともに観覧ができるよう、一般用の座席も車椅子使用者用観覧席、客席に隣接して設ける。
- ◎客席スペースや構造により、車椅子使用者の同伴者席を隣接して設けられない場合には、車椅子使用者用客席・観覧席にできるだけ近い位置に設ける。
- ◎同伴者用座席は、車椅子使用者のためのスペースと同じ割合で設ける。
- ◎車椅子使用者用客席・観覧席を仮設で設ける場合は、仮設の同伴者席も設ける。
- ◎車椅子を使用していないが、歩行困難である場合や補助犬ユーザー、長身や横幅が広い等何らかの理由で配慮された席が必要な人のための席（付加アメニティ座席）を全席数の1%以上設ける。
- ◎通常的車椅子よりも大きなリクライニング式の車椅子等の使用者にも対応するため、奥行140cm以上の車椅子使用者用客席・観覧席も設ける。
- ◎通路側の座席の肘掛けは、高齢者、障がい者等が利用しやすいよう跳ね上げ式や水平可動式とする。
- ◎乳幼児連れの利用者、障がい者等の多様な利用者に配慮し、気がねなく観覧できる区画された観覧室又はスペースを設ける。
- ◎一般客席への車椅子使用者の移乗等を想定し、客席や観覧席の近くに車椅子やベビーカーを置くことができるスペースを設ける。

→【図 11.1】

【図 11.2】参照

通路

- ◎観覧席、客席の出入口から車椅子使用者のためのスペースへ至る客席内の通路の有効幅員は120cm以上とし、区間50m以内ごとに150cm角以上の転回スペースを設ける。
- ◎傾斜路の色、形状によっては、平たんに見えて危険なため、傾斜路とそれに接する踊り場等は色等を用いて識別しやすいものとする。
- ◎通路に段を設ける場合は、高齢者や視覚障がい者等が段を認知しやすいよう段鼻と踏み面や蹴上げを識別しやすい明度差とし、また適度な床面照度と視認性を確保する。
- ◎通路に設ける段差は、同一寸法の段差による構成とし十分な寸法の踊り場を確保する。
- ◎壁面に接している通路で段差がある部分については、壁側に手すりを設ける。
- ◎すり鉢式のホール等で壁面がなく、段差がある部分については、できるだけ手すりを設置する。

床

- ◎観覧席、客席の床は水平とし、傾斜させない。

舞台、楽屋等

- ◎観覧席、客席の通路から舞台への通路には段を設けない、又は傾斜路とする。段を設ける場合には、昇降機や階段手すりを設置し、高齢者、障がい者等が支障なく舞台上がれるように配慮する。
- ◎舞台上の手話通訳者や、司会者、解説者等の動作が観覧席、客席から容易に分かるよう、照明や適切なコントラストの背景幕を設けることが望ましい。
- ◎通用口や劇場内の通路から楽屋、控室、舞台等に至る経路は、高齢者、障がい者等の円滑な移動等に配慮したものとす。
- ◎楽屋、控室（便所、更衣室、シャワー室を含む。）は、高齢者、障がい者等（車椅子使用者を含む。）の円滑な移動等に配慮したものとす。

音声、画像等による情報提供

- ◎聴覚障がい者等の観劇、観覧等に配慮し、舞台等には、字幕、パソコン要約筆記等の文字情報や手話通訳者の映像を表示するための、スクリーン、電光表示板、ディスプレイ等を配置することが望ましい。
- ◎舞台又は観覧席、客席周囲に、要約筆記用プロジェクター、スクリーン、要約筆記及び字幕作成等作業スペース等を設ける。
- ◎高齢者、視覚障がい者等の観劇、観覧等に配慮し、客席、観覧席には、音声による情報提供設備を設ける。
- ◎楽屋、控室等には非常時の情報や開演、集合時間等の文字情報を表示するディスプレイ等を設ける。
- ◎会議室等においても、移動型のヒアリンググループ（磁気ループ）等の高齢者、障がい者等の利用に配慮した設備を設ける。

案内表示

- ◎観覧席、客席の通路に設ける避難経路や便所位置を示すサイン、図記号は、高齢者、障がい者等に分かりやすいよう、文字の大きさ、色使い、コントラスト、取付位置、照明等に配慮したものとす。
- ◎観覧席、客席の座席番号、行、列や案内表示（避難経路や便所の位置等）等の表示は、分かりやすく読みやすいように、大きさ、デザイン、コントラスト、取付位置等に十分配慮する。
- ◎固定位置に設けた車椅子使用者のためのスペースの床面又は手すり等には、車椅子使用者用の観覧席、客席であることを座席番号と共に表示する。
- ◎避難経路等の重要な案内表示は、上演中等に通路照明が消えることに十分配慮したものとす。

設備

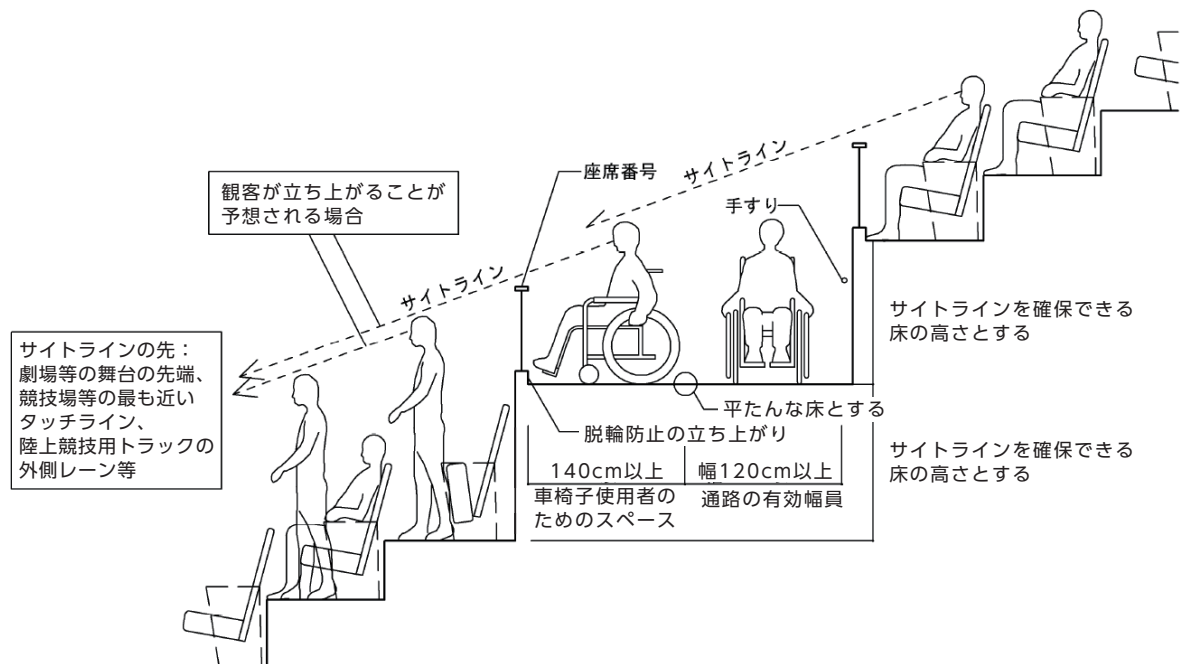
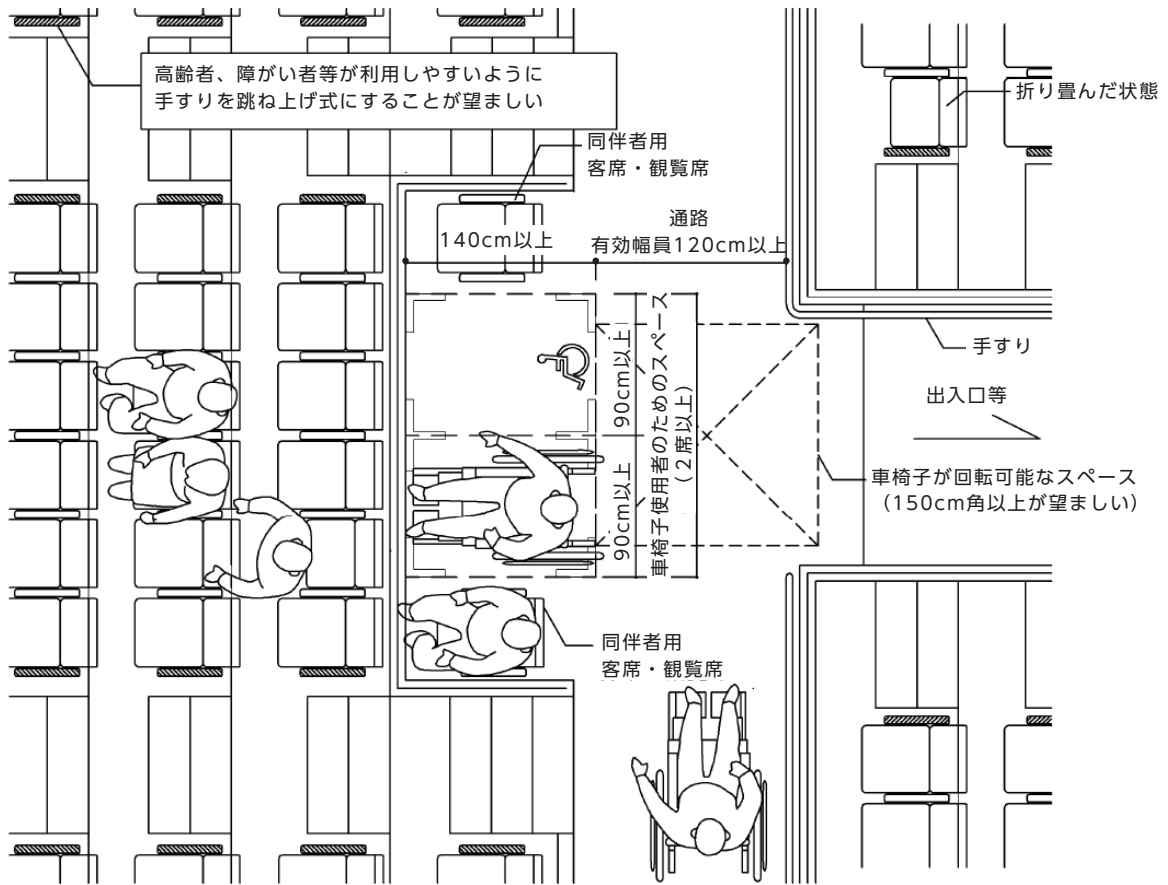
- ◎手話通訳スポット設備、OHP用一部暗設備を設ける。
- ◎歩行の安全を図るため、客席、観覧席が暗い場合は、通路にフットライト等を設ける。
- ◎上演時間以外は、客席・観覧席の照度を十分確保する。

◆ソフト面の工夫

- ◎車椅子使用者等に対応した客席を必要としている人が利用できるよう、当該座席やチケット販売について、施設のホームページで情報提供するとともに、チケット販売の方法についても配慮する。
- ◎既存建築物の改善・改修等において、車椅子使用者のためのスペースからのサイトラインが確保できない場合には、前席を空席とする等の運営上の配慮を行う。
- ◎集団補聴設備等の障がい者、高齢者の利用に配慮した設備を設ける場合には、必要としている人が利用できるよう、設置の有無や利用等について施設のホームページで事前に利用者に情報提供する。

《 参 考 図 》

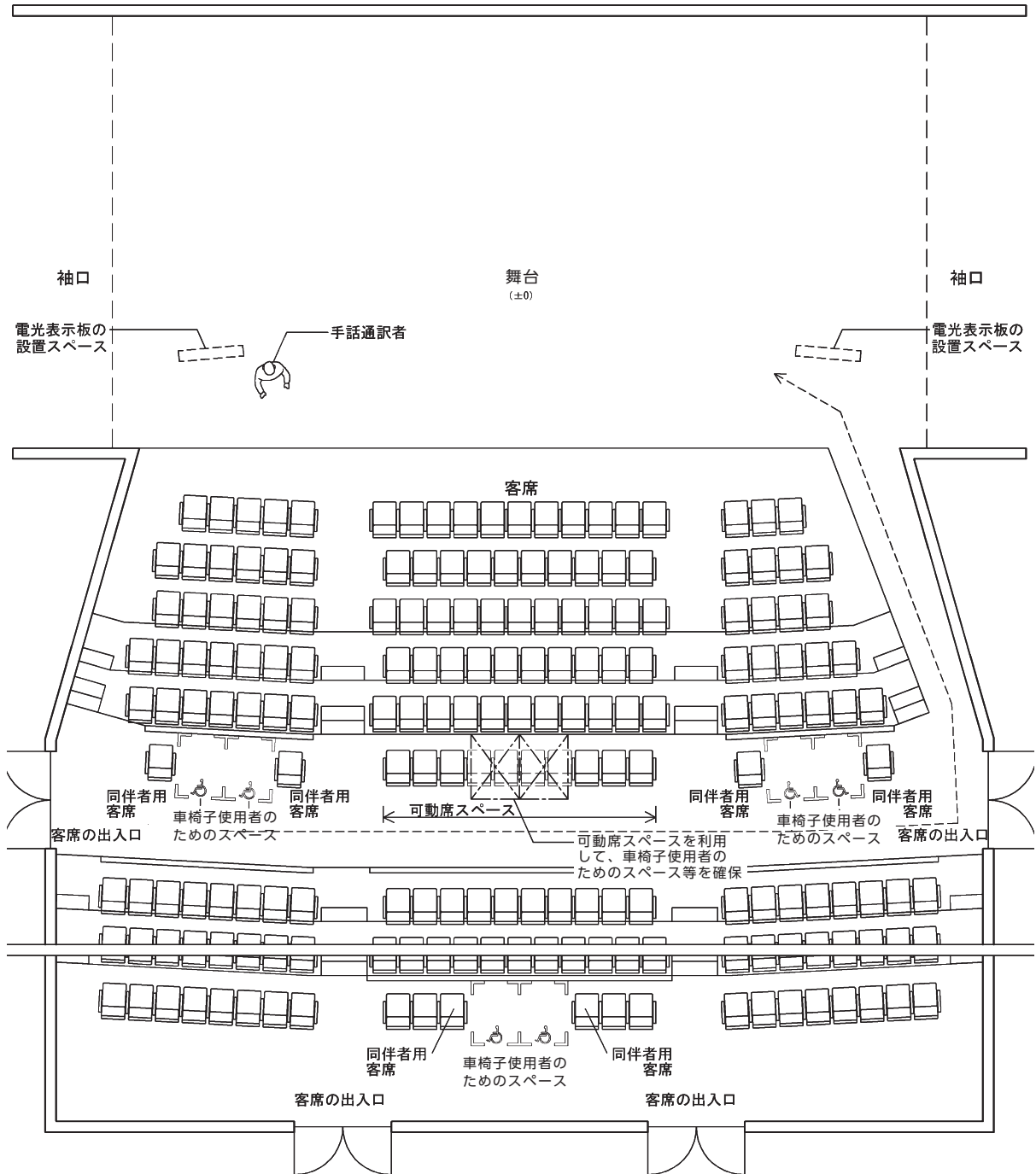
【図11.1】 観覧席・客席の例



出典：高齢者、障害者の円滑な移動等に配慮した建築設計標準（国土交通省 令和3年3月）

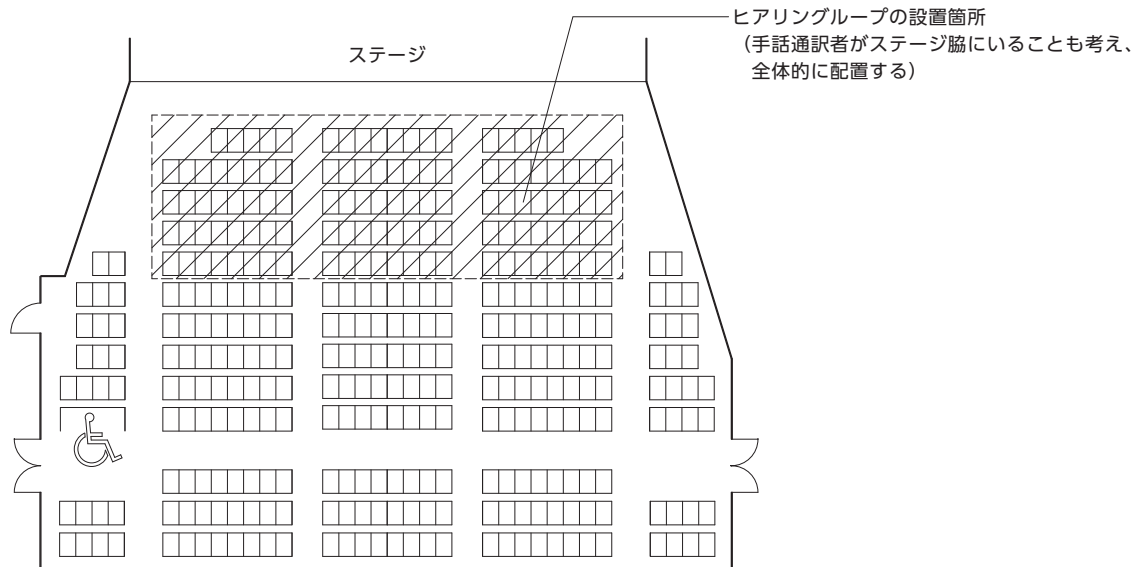
《 参 考 図 》

【図11.2】 車椅子使用者用客席の位置



《 参 考 図 》

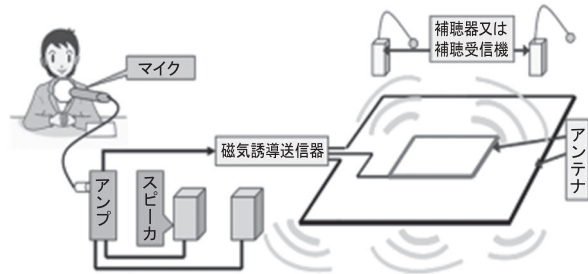
【図11.3】 ヒアリンググループ（磁気ループ）の設置例



ヒアリンググループ（磁気ループ）

聴覚障がい者や聴力の弱い高齢者などで補聴器を使用している方が、広い空間や騒音の多い場所において、音声を正確に聞き取るために聴力を補うための集団補聴設備の一種。ヒアリンググループは、客席の床面等に、音声データから変換された磁気を発生させるワイヤーをループ状に敷設し、ワイヤーから発生された磁気を、ループの内側にある補聴器で受信して音声信号に変えることで、目的の音声を届けることができる設備。

建物施工時に、ワイヤーを床下や天井に埋設・固定する「常設型」と、持ち運び可能な磁気発生アンプと巻き取り式のワイヤーを用いて必要な場所にループを設置できる「移動型」がある。なお、ヒアリンググループ内で音声を聞き取るためには、補聴器をTモードにすることが必要。



サイトライン（可視線）

- ・ サイトライン（可視線）とは、劇場等の客席・観覧席の各々の人が、前列の人の頭又は肩を越して視焦点（舞台や競技場）を見ることのできる視野の限界線のことである。
- ・ サイトラインは、映画のように観客が着座して鑑賞する場合と、サッカーやコンサートのように観客が立ち上がることが予想される場合で異なるので、十分な検討が必要である。
- ・ サイトライン検討をする際の前列の人の高さの設定にあたっては、日本人男子の平均身長値の最高値を基本とし、さらに履物の高さを加算して算出することが望ましい。
- ・ サイトライン検討をする際の車椅子使用者の眼高の設定にあたっては、女性の車椅子使用者の眼高を基本とすることが望ましい。
- ・ 上記の検討にあたっては、車椅子使用者の様々な人体寸法にも配慮し、眼高がとりわけ低い車椅子使用者のサイトラインも想定した客席・観覧席を配置することが望ましい。
- ・ 既存建築物の改善・改修等において、車椅子使用者用客席・観覧席からのサイトラインが確保できない場合には、前席を空席とする等の運営上の配慮も望まれる。
- ・ 車椅子使用者用客席・観覧席のサイトライン検討にあたっては、人体寸法や車椅子の寸法・形状が様々であることや、車椅子使用者は姿勢を変えたり席を移動したりすることが困難な場合があることにも留意する必要がある。

出典：国土交通省 高齢者、障害者等の円滑な移動等に配慮した建築設計標準 令和3年3月

12 敷地内の通路（屋外）

●基本的考え方●

建築物自体には細かい配慮がなされていても、その建築物にアプローチできなければ全く利用できないことになる。このような道路から通路を経て建築物の出入口に至る部分を整備し、高齢者、障がい者等を含む全ての人が安全かつ円滑に建築物へアクセスできるよう配慮する必要がある。

整備基準	
遵守基準	
(1) 不特定かつ多数の者が利用し、又は主として高齢者、障がい者等が利用する敷地内の通路は、次に掲げるものでなければならない。	(1) 不特定若しくは多数の者が利用し、又は主として高齢者、障がい者等が利用する敷地内の通路は、次に掲げるものでなければならない。
ア 表面は、粗面とし、又は滑りにくい材料で仕上げること。	ア 同左
イ 段がある部分は、次に掲げるものであること。	イ 同左
(ア) 手すりを連続して設けること。	(ア) 同左
(イ) 踏面の端部とその周囲の部分との色の明度、色相又は彩度の差が大きいことにより、段を容易に識別できるものとする。	(イ) 同左
(ウ) 段鼻の突き出しその他のつまずきの原因となるものを設けない構造とすること。	(ウ) 同左
—	(エ) 段がある部分の上下端には、視覚障がい者に対し警告を行うために、点状ブロック等を敷設すること。ただし、点状ブロック等の敷設が利用上特に支障を来す場合には、仕上げの色を変える等の代替措置により段を識別しやすくすること。
ウ 傾斜路は、次に掲げるものであること。	ウ 同左
(ア) 勾配が 1/12 を超え、又は高さが 16cm を超え、かつ、勾配が 1/20 を超える傾斜がある部分には、手すりを連続して設けること。	(ア) 手すりを連続して設けること。
(イ) 傾斜路の前後の通路との色の明度、色相又は彩度の差が大きいことにより、その存在を容易に識別できるものとする。	(イ) 同左
(2) 移動等円滑化経路等を構成する敷地内の通路は、(1) に掲げるもののほか、次に掲げるものであること。	(2) 同左
ア 幅は、140cm 以上とすること。	ア 同左
イ 歩車道の分離に配慮すること。	イ 同左
ウ 戸を設ける場合には、自動的に開閉する構造その他の車椅子使用者が容易に開閉して通過できる構造とし、かつ、その前後に高低差がないこと。	ウ 同左
エ 傾斜路は、次に掲げるものであること。	エ 同左
(ア) 幅は、段に代わるものにあつては 140cm 以上、段に併設するものにあつては 90cm 以上とすること。	(ア) 同左
(イ) 勾配は、1/20 以下であること。	(イ) 同左
(ウ) 手すりを連続して設けること。	—

(エ) 両側に側壁又は立ち上がりを設けること。	(ウ) 同左
(オ) 傾斜路の始点及び終点には、車椅子が安全に停止することができる平坦な部分を設けること。	(エ) 同左
(カ) 高さが 75cm を超えるものにおいては、高さ 75cm 以内ごとに踏幅が 150cm 以上の踊り場を設けること。	(オ) 同左
(3) 1 の項〔移動等円滑化経路等〕(1) アに定める経路を構成する敷地内の通路が、地形の特殊性により(2)の規定によることが困難である場合におけるこの表の規定の適用については、1 の項〔移動等円滑化経路等〕(1) ア中「道等」とあるのは「当該建築物の車寄せ」とする。	(3) 同左

■整備基準の解説

◆一般基準

(1) ア 表面	
<ul style="list-style-type: none"> ●雨掛りによるぬれた状態でも滑りにくい仕上げ、材料を選択する。 ●アプローチの通路面には、原則として排水溝などは設けない。やむを得ず設ける場合は、溝蓋を設け、仕上げ、溝の間隔等は車椅子使用者、杖使用者等の通行に支障のないものとする。車椅子のキャスターや杖の落ち込みは、動けなくなるだけでなく、転倒の危険もある。 ●敷地内通路のような屋外歩行空間は、屋内空間に比べて移動の速度も速く、小さな段差でも危険となる場合があるため、高齢者、障がい者等をはじめとする全ての人々が円滑に移動できるよう、段差を設けてはならない。 ●砂利敷きは、車椅子では動けなくなるので避ける。石畳やれんが敷きでは表面に凹凸がある材料は避け、目地部にも段差を生じないように施工する。 	→【図 12.1】参照
イ 段がある部分	
<ul style="list-style-type: none"> ●段がある部分には、連続して手すりを設置する。 ●踏面の色は段鼻（滑り止め）の色と明度の差の大きい色とする等により、段を識別しやすいものとする。 ●蹴込みは 2cm 以下とする。 ●蹴込み板は杖や足の落ち込みを防止するために必ず設ける。 ●段鼻を突き出すと、つま先がひっかかりやすいので、突き出しは設けない。 ●杖の転落を防止するために、立ち上がり（2cm 以上）を設ける。 <p>○段がある部分の上下端には、点状ブロック等を敷設する。</p> <p>○主に高齢者が入所する福祉施設等（全盲の視覚障がい者が入所しない場合に限る。）や幼児が利用する保育所等の施設で、点状ブロック等の敷設が利用者の利用に特に支障を来す場合には、点状ブロック等の代わりに音声誘導装置を設置する、仕上げの色を変える等でも可とする。</p>	<p>→【図 4.3】参照</p> <p>→【図 4.4】参照</p> <p>→【図 4.5】参照</p> <p>→建築物編基本的考え方 P13 参照</p>
ウ 傾斜路	
<ul style="list-style-type: none"> ●手すりは、車椅子使用者はもちろんその他の歩行困難者にとっても歩行の補助になるので、勾配が 1/12 を超える傾斜がある部分、高さが 16cm を超え、かつ、勾配が 1/20 を超える傾斜がある部分には、連続して手すりを設ける。 ●手すりは両側に設けることが基本となるが、構造上やむを得ない場合は、少なくとも片側に設けることにより、歩行困難者の補助となり得る。 <p>○手すりは勾配や高さに関係なく、全ての傾斜路に連続して設ける。</p> <ul style="list-style-type: none"> ●傾斜のある部分は、平坦部の色と明度の差の大きい色とすること等により、これらと識別しやすいものとする。 	

- 傾斜路が長くなりすぎる場合は、〔7 特殊な構造又は使用形態のエレベーターその他の昇降機〕等を設置することも考えられる。

その他の注意事項

- 敷地内の通路は、歩車道の分離に配慮する。

◆移動等円滑化経路等

(2) ア 有効幅

- 歩行者が横向きにならず、車椅子使用者とすれ違える幅が 140cm である。

→【図 12.2】参照

イ 戸

- 〔2 出入口〕の整備基準の解説「戸」を準用する。

ウ 傾斜路

(幅)

- 階段に併設する場合は、車椅子使用者と歩行者とが傾斜路内においてすれ違う機会が少ないため 90cm 以上とすることができる。

→【図 12.3】参照

(勾配)

- 車椅子使用者が自力で傾斜路を上るには相当な腕力を必要とする。敷地内の通路に設ける傾斜路は、雨にぬれると滑りやすくなるため、車椅子使用者が自力で上りやすいよう、傾斜路の勾配は、1/20 以下とする。

(手すり)

- 手すりは、勾配に関係なく連続して設ける。

(立ち上がり)

- 車椅子の脱輪などを防止するため、両側に側壁又は 35cm 以上の立ち上がりを設ける。ただし、手すりを設ける場合は、5cm 以上とすることができる。

(平たん部)

- 傾斜路の始点、終点、曲がり部分、折り返し部分及び他の通路との交差部分にも 150cm 以上の平たん部を設ける。

→【図 12.4】参照

(踊り場)

- 長くて急な傾斜路では昇降の途中で休憩スペースが必要となる。したがって、長い傾斜路では高さ 75cm 以内ごとに長さ 150cm 以上の踊り場を設置する。
- 車椅子使用者は傾斜路の途中で転回するのが困難であるので、安全に転回するためには水平な踊り場が必要である。

■望ましい整備

◎全ての敷地内の通路を基準に適合させる。また、原則として段差を設けてはならないが、階段や傾斜路を設ける場合においては、〔4 階段〕及び〔5 階段に代わり、又はこれに併設する傾斜路〕に定める構造とし、かつ、それぞれの望ましい整備に適合するものとする。

有効幅

- ◎道路から主要な出入口に至る通路の有効幅は、車椅子使用者同士がすれ違えるよう 180cm 以上とする。
- ◎傾斜路の幅は、段に代わるものにあつては 150cm 以上、段に併設するものにあつては 120cm 以上とする。

手すり

- ◎移動等円滑化経路等として整備した敷地内の通路の傾斜路及び階段には、両側に手すりを設ける。
- ◎傾斜路の始点、終点の手すりには点字表示を行う。

→〔21 手すり〕参照

点状ブロック等

- ◎車路に接する部分、車路を横断する部分には点状ブロック等を敷設する。
- ◎歩道上に視覚障がい者誘導用ブロックが敷設されている場合は道路管理者と協議の上、連続性に配慮する。
- ◎視覚障がい者誘導用ブロックは、車椅子使用者やベビーカー等での通行に支障がないよう敷設する。

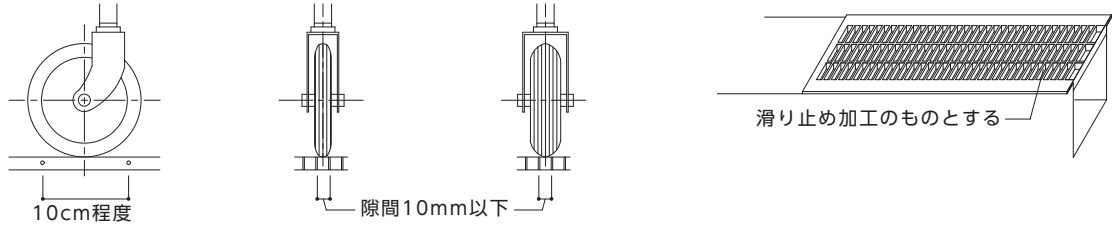
その他の注意事項

- ◎規模の大きい敷地内の通路は、歩車道の分離に極力配慮する。
- ◎片麻痺者等は階段の方が上り下りしやすい場合もあるため、傾斜路には緩勾配の手すり付き階段を併設する。
- ◎敷地が広い場合などは、遠くからでも傾斜路の位置が分かるように案内標示をする。
- ◎視覚障がい者の白杖（はくじょう）の位置に配慮し、やむを得ず高さ 65cm 以上の部分に突出物を設ける場合は突き出し部分を 10cm 以下とする。
- ◎照明は、むらのない、通行に支障のない明るさとすることが望ましい。また、適宜足元灯、非常用照明装置を設置する。
- ◎施設の地域的特性によっては、凍結、積雪防止の融雪装置や上屋を設ける。
- ◎屋外においては、屋根又はひさしを設ける。
- ◎敷地内の通路と道路の境界部分や出入口前の段差を解消するため、L 形側溝や縁石の立ち上がり部分の切り下げ等について道路管理者等と協議を行い、車椅子使用者等の移動が円滑になるよう配慮する。

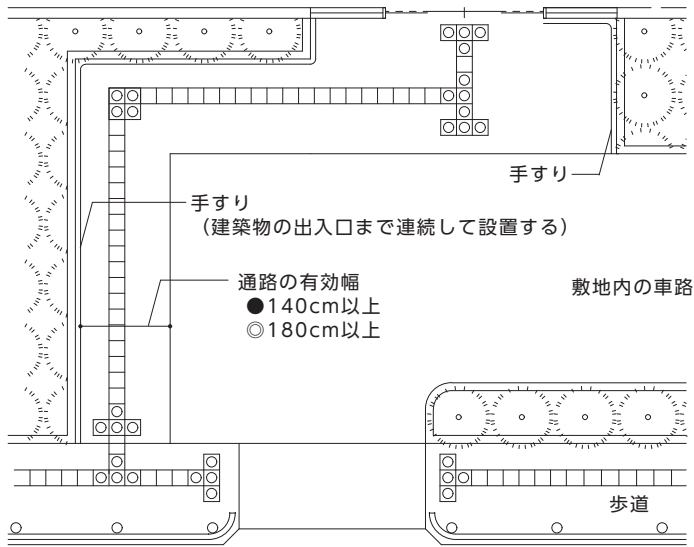
《 参 考 図 》

【図12.1】 車椅子の前輪が落下しない配慮

■車椅子前輪の大きさ ■手動車椅子 ■電動車椅子 ■蓋の概要



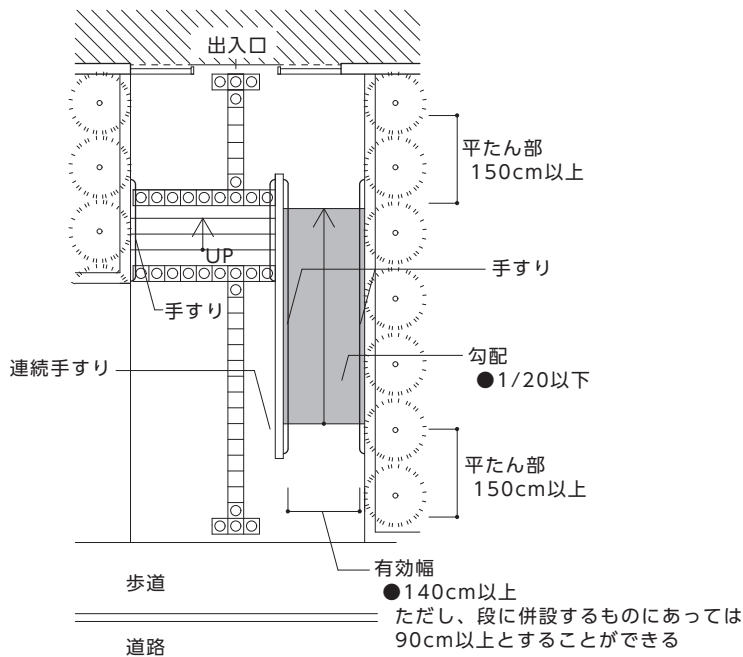
【図12.2】 敷地内の通路



- ・敷地内の車路とは別に通路を設ける
- ・視覚障がい者誘導用ブロックを敷設する (原則黄色)

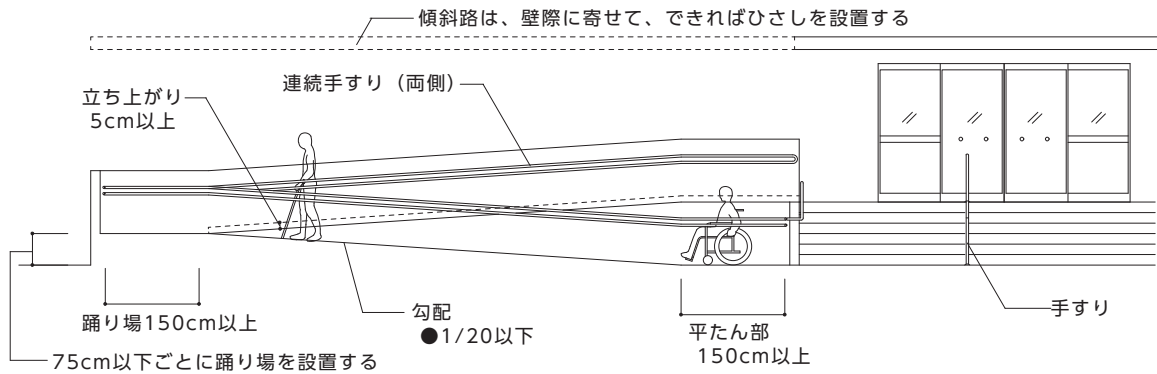
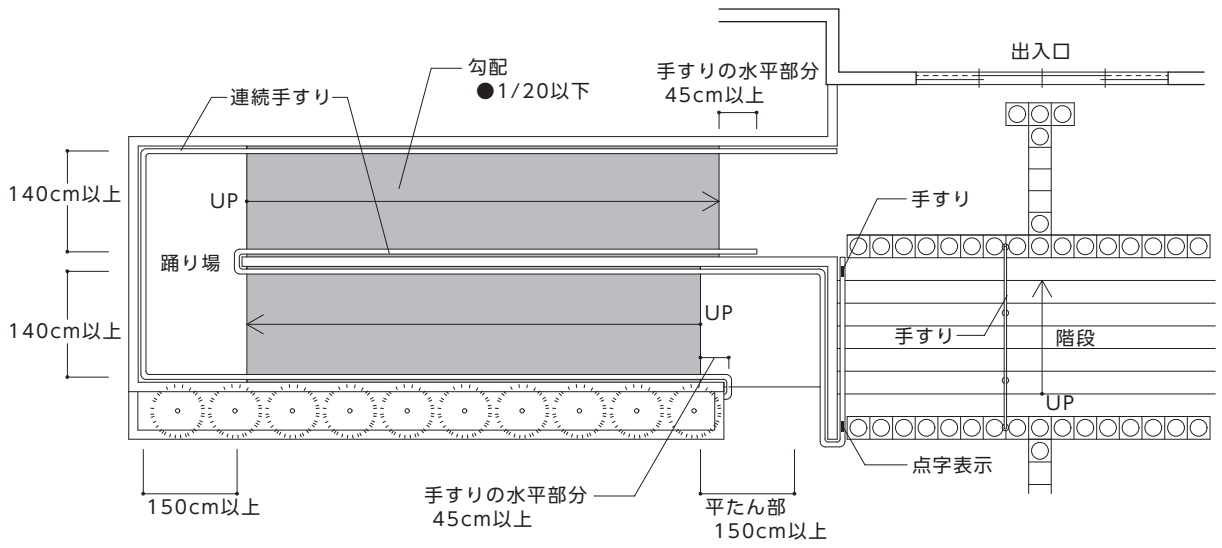
※図は、歩道の連続誘導と一体的に整備する場合の例示
歩道が切下げ形式である場合、歩道の誘導用ブロックは連続して敷設させる

【図12.3】 階段と傾斜路を併設した敷地内の通路



《 参 考 図 》

【図12.4】敷地内の通路に傾斜路を設けた例



13 駐車場

●基本的考え方●

全ての建築物について、車椅子使用者など車の乗り降りや移動に際して配慮が必要な人のために、建物の出入口やエレベーターホール等に近い障がい者用駐車区画等を設置する必要がある。また、車椅子使用者等、必要としている方が不適正利用などにより駐車できないケースもあるため、各施設管理者がそれに対して十分に配慮をする必要がある。

整備基準	
遵守基準	
(1) 不特定かつ多数の者が利用し、又は主として高齢者、障がい者等が利用する駐車場を設ける場合には、当該駐車場の全駐車台数が 200 以下の場合にあつては当該駐車台数に 1/50 を乗じて得た数（1 未満の端数が生じたときは、これを切り上げて得た数）以上、全駐車台数が 200 を超える場合にあつては当該駐車台数に 1/100 を乗じて得た数（1 未満の端数が生じたときは、これを切り上げて得た数）に 2 を加えた数以上の、障がい者用駐車区画を設けなければならない。	(1) 不特定若しくは多数の者が利用し、又は主として高齢者、障がい者等が利用する駐車場を設ける場合には、当該駐車場の全駐車台数が 200 以下の場合にあつては当該駐車台数に 1/50 を乗じて得た数（1 未満の端数が生じたときは、これを切り上げて得た数）以上、全駐車台数が 200 を超える場合にあつては当該駐車台数に 1/100 を乗じて得た数（1 未満の端数が生じたときは、これを切り上げて得た数）に 2 を加えた数以上の、障がい者用駐車区画を設けなければならない。
(2) 障がい者用駐車区画は、次に掲げるものでなければならない。	(2) 同左
ア 幅は 350cm 以上、奥行きは 600cm 以上とすること。	ア 同左
イ 当該障がい者用駐車区画から利用居室（当該建築物に利用居室が設けられていないときは、道等。（3）において同じ。）までの経路の長さができるだけ短くなる位置に設けること。	イ 当該障がい者用駐車区画から利用居室等（当該建築物に利用居室等が設けられていないときは、道等。（3）において同じ。）までの経路の長さができるだけ短くなる位置に設けること。
ウ 障がい者用である旨の表示をすること。	ウ 同左
(3) 不特定かつ多数の者が利用し、又は主として高齢者、障がい者等が利用する駐車場に障がい者用駐車区画を設ける場合には、当該障がい者用駐車区画又はその付近に、当該障がい者用駐車区画から利用居室までの経路についての誘導表示を設けなければならない。	(3) 不特定若しくは多数の者が利用し、又は主として高齢者、障がい者等が利用する駐車場に障がい者用駐車区画を設ける場合には、当該障がい者用駐車区画又はその付近に、当該障がい者用駐車区画から利用居室等までの経路についての誘導表示を設けなければならない。
(4) 駐車場には、入口付近に障がい者用駐車区画を設けている旨の表示をすること。	(4) 同左

■整備基準の解説

<p>(1) 設置数</p> <ul style="list-style-type: none">●障がい者用駐車区画を1以上設置する。●障がい者用駐車区画の数は、次のとおりとする。 全駐車台数 200 以下の場合：全駐車台数×1/50 以上 全駐車台数 200 を超える場合：全駐車台数×1/100+2 以上	→【図 13.1】参照
<p>(2) 構造 (有効幅)</p> <ul style="list-style-type: none">●障がい者用駐車区画は、自動車のドアを全開にした状態で車椅子から自動車へ容易に乗降できる幅を確保する。整備基準で規定している幅は、普通車用駐車スペースに、車椅子使用者が転回でき、介助者が横に付き添えるスペース（幅 140cm 以上）を見込んだものである。●また奥行きは、後部トランクの利用等にも配慮し、600cm 以上とする。●リフト付きワゴンなどの利用も想定した区画を確保する。 <p>(経路)</p> <ul style="list-style-type: none">●障がい者用駐車区画から各利用居室（等）までの経路は、移動等円滑化経路等とする。●建築物の出入口にできるだけ近い位置（屋内駐車場ではエレベーターホール入口付近など）に、障がい者等が利用できる車寄せと駐車スペースを設ける。	→【図 13.2】参照 →【図 13.3】 【図 13.4】参照
<p>(3) 誘導表示</p> <ul style="list-style-type: none">●誘導表示は、当該障がい者用駐車区画から利用居室（等）までの誘導ができるものとし、車椅子使用者にも見やすい位置・高さに設ける。●大きめの文字や図を用いるなど、分かりやすいデザインのものとし、背景との色の明度、色相及び彩度の差が大きいことにより容易に識別できるものとする。●障がい者用駐車区画は、一般用駐車スペースと区別するため、駐車スペース床面に「国際シンボルマーク」を、乗降スペース床面に斜線をそれぞれ塗装表示し、付近に標識を設けることとし、これらは運転席からも判別できる大きさとする。（障がい者用駐車区画付近に設置する標識は、車椅子使用者の通行や後部側ドアからの乗降に配慮して、利用者の支障とならない位置に設置する。）●障がい者用駐車区画に、一般の自動車が駐車するのを避けるため、その旨の表示をする。●駐車場の進入口には、障がい者用駐車区画が設置されていることが分かるように標識を設けることとし、駐車場の入口から障がい者用駐車区画に至るまでの誘導用の標識を設ける。	→【図 13.5】参照 →【14 標識】参照 →【図 13.5】参照
<p>その他の注意事項</p> <ul style="list-style-type: none">●床面又は地面は、車椅子での移乗に配慮し、できる限り水平にする。●障がい者用駐車区画は平置きを原則とする。やむを得ず、機械式駐車場とする場合においても、駐車区画の幅は 350cm 以上確保しなければならない。	→1/100 程度の水勾配は許容 →P110 コラム参照

■望ましい整備

スペース

- ◎車体スペースの両側に 140cm 以上の乗降用スペースを設ける。
- ◎複数台分のスペースを設ける場合は、2 台以上のスペースを並べて設ける。
- ◎バンタイプの車椅子利用者対応車両では、後部側ドアの開閉が通常であり、幅員とともに奥行きについても配慮する。
- ◎車体後部からスロープ又はリフトの出る福祉車両等に配慮し、奥行き 8 m 以上のスペースを確保する。ただし、奥行き 8 m 以上を確保することが困難な場合には、停車用スペースを別に確保する。
- ◎一度に多数の利用が見込まれる施設では、適切な数の駐車区画を整備することが望ましい。

→【図 13.6】参照

設備

- ◎雨天時の車椅子利用者等の乗降を考慮して、障がい者用駐車区画、障がい者用駐車区画から駐車場へ通ずる出入口への通路、停車用スペースに、屋根又はひさしを設ける。
- ◎障がい者用駐車区画等に屋根等を設ける場合は、車椅子用リフト付き車両を想定し、車両高さ 230cm 以上に対応した必要な高さ（梁下高さ等）を確保する。また、建物内に駐車場を設ける場合の天井の高さについても同様とする。
- ◎見通しの悪いカーブなどの箇所には、ミラーを設ける。
- ◎発券機や精算機等は、立位がとれない利用者や、手や指の不自由な利用者も使えるよう、設置位置や高さ等に配慮する。

→【図 13.7】参照

表示

- ◎「国際シンボルマーク」の塗装表示だけでは、駐車した際に隠れてしまうことから、車椅子利用者等に分かりやすくし、また不適正利用がなされないよう、床面全体を青色などの目立つ色で塗装をする。

その他の注意事項

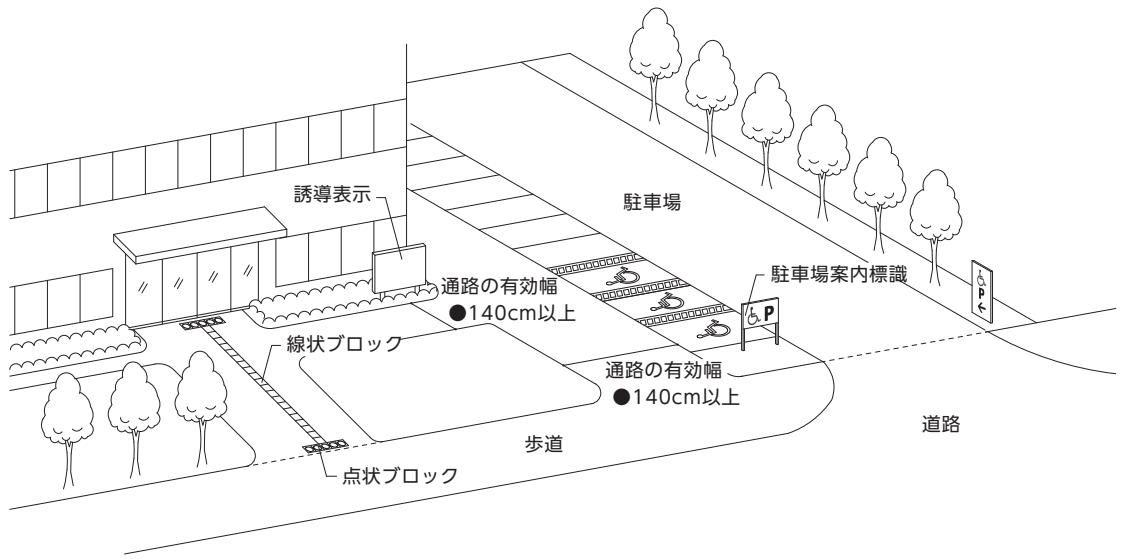
- ◎障がい者だけでなく、妊産婦、乳幼児を連れた者、歩行が困難な高齢者又は療養中若しくはリハビリ中の者が安全かつ円滑に駐車及び乗降できる「思いやり駐車区画」を、建築物の出入口にできるだけ近い位置に障がい者用駐車区画と同数設ける。
→思いやり駐車区画は、幅 270～300cm 程度、長さ 550cm 程度とし、隣接の駐車スペースとの間隔を 80cm 程度確保して白線表示する。
- ◎「思いやり駐車区画」には利用対象者を明示した標識（ヘルプマーク等）を設置する。

◆ソフト面の工夫

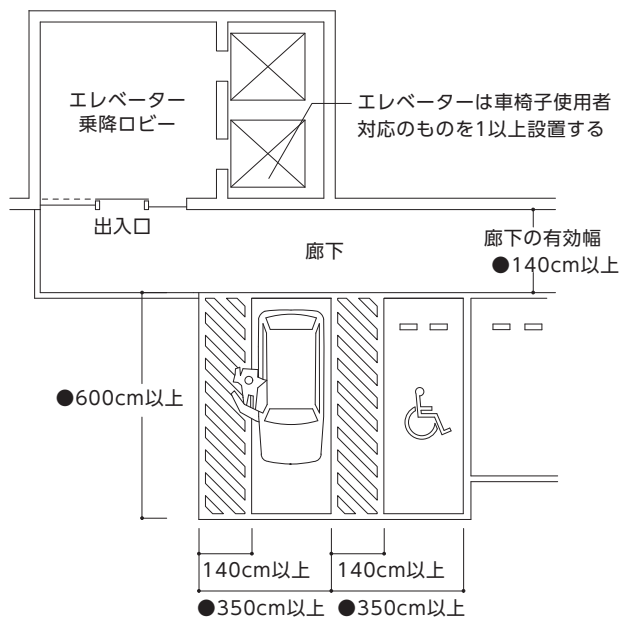
- ◎車椅子利用者が円滑に利用できるよう誘導員や警備員を配置し、車椅子利用者等に対する案内や巡回時の声掛けを行うことや、カラーコーン等を置いて、利用者が来たときに移動するなどの人的対応も有効である。ただし、カラーコーン等を置く場合は、すぐに移動できる人員体制の整備が必要である。
- ◎施設管理者が、利用対象者に対して利用証を発行し、利用の際にダッシュボード上に掲示してもらう。
- ◎館内放送やポスターを掲示することにより、駐車区画を必要としている人への理解を求め、必要のない人の利用を控えるよう呼びかける。

《 参 考 図 》

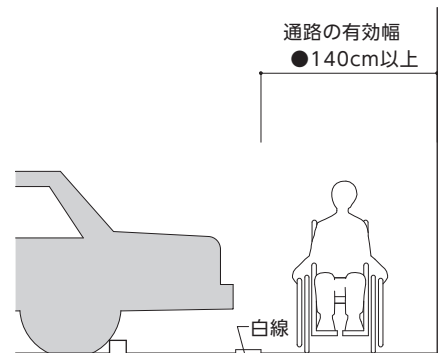
【図13.1】敷地内駐車場の整備例



【図13.2】屋内駐車場の整備例

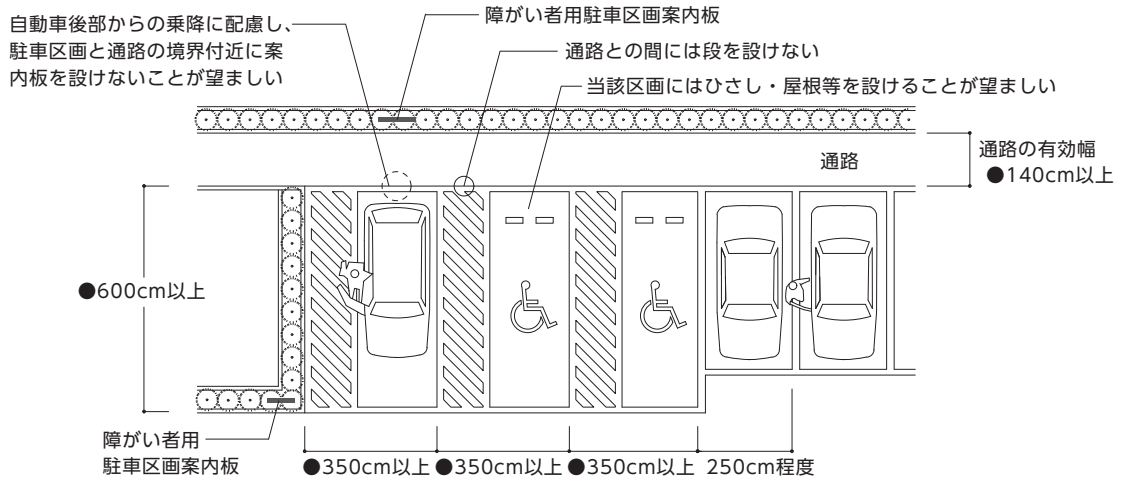


【図13.3】駐車スペース後ろに通路を設ける場合

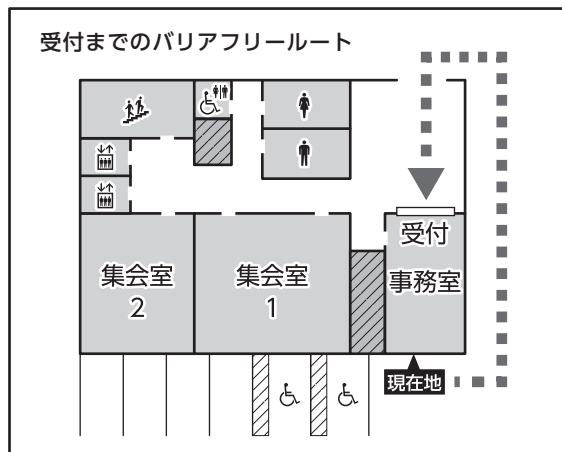
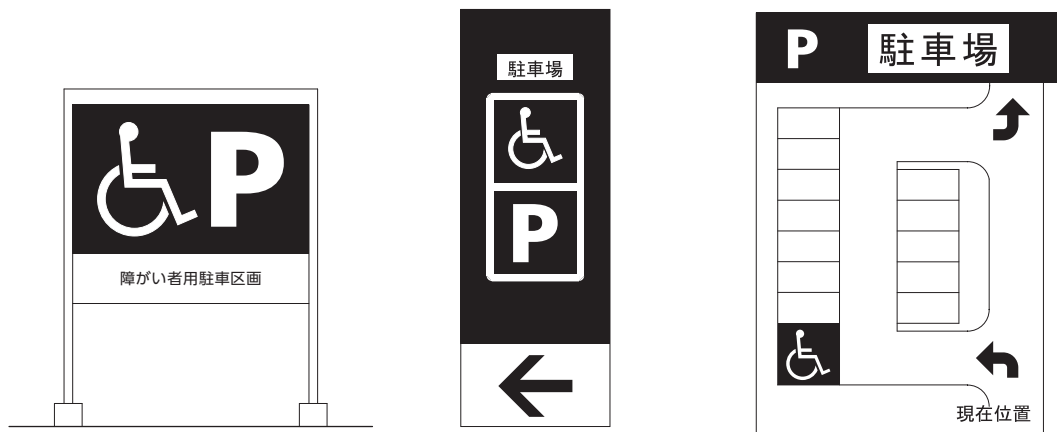


《 参 考 図 》

【図13.4】 駐車場の整備例



【図13.5】 立札による表示例



《 参 考 図 》

《コラム》

■機械式駐車場

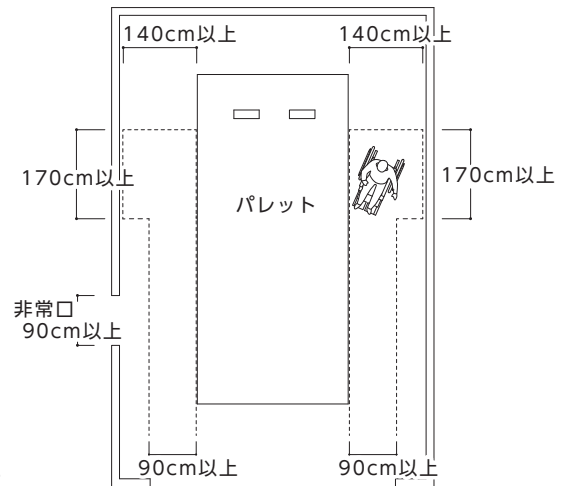
車椅子使用者用駐車施設は平置きを原則とする。ただし、敷地の状況等によりやむを得ず機械式駐車場に車椅子使用者用駐車施設を設ける場合には、整備基準に適合するものとし、高齢者、障がい者等が車の乗降に支障なく、円滑に利用できるものとする。そのため、車椅子使用者が管理人等の介助がなくても自力で乗降できるものとし、人的介助のみを前提とした通常の機械式駐車場は該当しない。また、当該車椅子使用者用駐車施設から利用居室等までの経路は移動等円滑化経路等、当該車椅子使用者用駐車施設から各住戸までの経路は特定経路等となるため、経路上に段差を設けてはならない。

さらに、機械式駐車場技術基準のバリアフリー対応駐車装置の基準を参考とする。

【参考】機械式駐車場技術基準（主な内容）

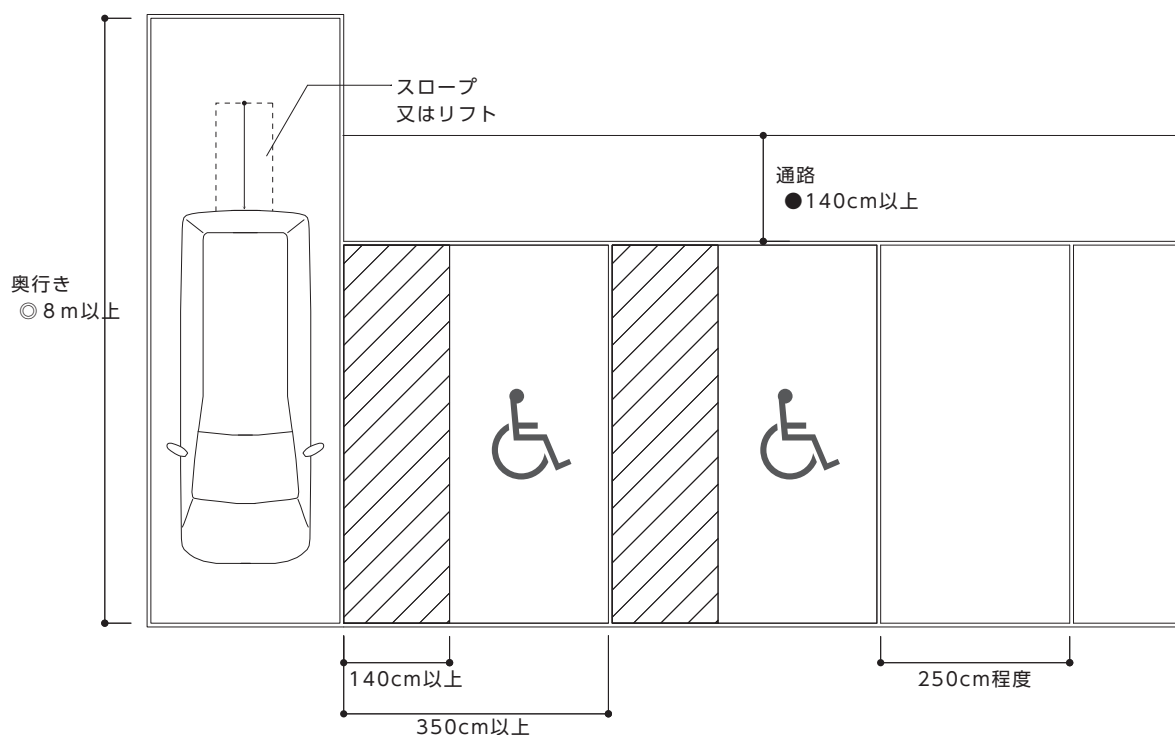
- ・人の通路は、幅90cm以上、高さ190cm以上、段差及び隙間は2cm以下とすること。
- ・非常口へ通ずる通路も上記に準ずることとし、非常口は、90cm以上、高さ190cm以上で、内側から容易に開けられるようにすること。
- ・自動車への乗降部分は車椅子の転回を考慮して、車椅子の進行方向に対して幅140cm以上、奥行き170cm以上の空間を確保すること。
- ・バリアフリー対応駐車装置の操作盤の少なくとも1面は、車椅子に乗ったままで操作できるよう床面から100cm程度の高さに設けること。
- ・一部の収容台数に対してバリアフリー対応駐車装置を適用する場合は、該当する搬器とそれ以外を識別できるように色分け、マーキング等の処置を施すこと。
- ・その他の基準については、「機械式駐車場技術基準・同解説 2017年版」（公益社団法人 立体駐車場工業会）を参照すること。

機械式駐車場に車椅子使用者用
駐車施設を設けた例



《 参 考 図 》

【図13.6】 奥行き 8 m以上の駐車スペースの例










【図13.7】 高さ230cmの例



《 参 考 図 》

【図13.8】 駐車区画に設置する看板の記載例

	障がい者用駐車区画 のみの場合	思いやり駐車区画を整備できる場合	
		障がい者用 駐車区画	思いやり駐車区画
マーク	 		 + <small><必要に応じて></small>   
説明文	この場所は、 <u>身体の不自由な方</u> 、 <u>身体内部に障がいのある方</u> など、車の乗り降りや移動に配慮が必要な方が利用する車両専用です。一般の方は駐車をご遠慮ください。	この場所は、車椅子使用者など <u>身体の不自由な方</u> が利用する車両専用です。一般の方は駐車をご遠慮ください。	この場所は、 <u>身体の不自由な方</u> 、 <u>身体内部に障がいのある方</u> など、車の乗り降りや移動に配慮が必要な方が利用する車両が優先です。

思いやり駐車区画

- 対象者
車椅子使用者ほど広いスペースを必要としない歩行に配慮が必要な内部障がい者や聴覚・視覚障がい者、その他の障がい者、難病患者、高齢者、けがをした方、妊産婦など。
- 設置場所
可能な限り出入口に近い場所（障がい者用駐車区画に隣接した位置など）。
- 設置台数
各事業者の実情に応じて定める。
- 広さ
通常の駐車区画と同等（270cm程度）。可能であれば300cm程度とやや広めにする。
- 案内表示の設置
利用対象者の説明や、対象者を示すマークを看板に表示する。
- 区画の塗装
 - ①「思いやり駐車区画」の文字を塗装する。
 - ②障がい者用駐車区画とは別の色（緑色など）で床面全体を塗装し目立たせる。
 - ③対象者を表すシンボルマークを塗装する（障がい者のための国際シンボルマークは表示しない）。

【区画の整備例】



ヘルプマーク

義足や人工関節を使用している方、内部障がいや難病の方、または妊娠初期の方など、援助や配慮を必要としていることが外見からは分からない方々が、周囲の方に配慮を必要としていることを知らせることで、援助を得やすくなるよう、都が作成したマーク。



14 標識

●基本的考え方●

全ての人、目的の場所に容易に到達できるよう、標識を設置する。標識の設置に当たっては、全ての人が見やすい高さ及び位置に設置し、車椅子使用者、視覚障がい者等の通行の妨げとならないよう、設置位置や高さ等について配慮する。また、表示されている内容を読み取ることが難しいこともあるため、知的障がい、発達障がい、精神障がいのある人にとって、統一されたデザインによる表示は有効である。

整備基準（遵守基準）

移動等円滑化の措置がとられたエレベーターその他の昇降機、便所又は駐車区画の付近には、それぞれ、当該エレベーターその他の昇降機、便所又は駐車区画があることを表示する次に掲げる要件に該当する標識を設けなければならない。

(1) 高齢者、障がい者等の見やすい位置に設けること。

(2) 表示すべき内容が容易に識別できること（当該内容が日本産業規格 Z8210 に定められているときは、これに適合すること。）。

■整備基準（遵守基準）の解説

- 「移動等円滑化の措置がとられた」とは、〔6エレベーター及びその乗降ロビー〕、〔7特殊な構造又は使用形態のエレベーターその他の昇降機〕、〔8便所（トイレ）〕、〔13駐車場〕の整備基準（遵守基準）に適合したものを指す。
- 移動等円滑化の措置がとられたエレベーター、特殊な構造又は使用形態のエレベーターその他の昇降機、車椅子利用者用便房、オストメイト用汚物流しを設けた便房、ベビーチェアを設けた便房、ベビーベッドを設置した便所及び障がい者用駐車区画の付近には、標識を設置する。

→【図 14.1】参照

(1) 表示位置

- 標識は、車椅子利用者にも見やすい位置・高さに取り付ける。
- 突出型又はつり下げ型の標識を設ける場合は、視覚障がい者等の支障とならない位置（高さ 200cm 以上）に設ける。

→【図 14.2】
【図 14.3】参照

(2) 表示内容

- 表示内容が JIS Z 8210 に定められているときは、これに適合させる。
- 文字や記号が大きく太い書体や図を用いるなど分かりやすいデザインとし、地板の色とコントラストをつける。
- 子どもや外国人にも分かるように、振り仮名や外国語を併記する。その場合、遠くからでも見えやすいよう、文字の大きさ等に配慮する。
- 照明は、逆光又は反射グレアが生じないように、仕上げや、設置位置、照明に配慮する。（グレアとは、必要な照度が維持されていても、周囲との輝度対比で見えにくくなる現象）

→資料編 P2-16 参照

その他の注意事項

- 一般便所及び子育て支援環境（ベビーチェア等・ベビーベッド等・授乳及びおむつ交換ができる場所）の付近には、標識を設置する。
- 障がい者用駐車区画から利用居室（等）までの経路についての誘導表示を設ける。

→〔22 子育て支援環境の整備〕参照

→〔13 駐車場〕参照

■望ましい整備

表示位置

- ◎立て置き型の標識は視覚障がい者にとって通行の支障となるおそれがあり、危険防止のため原則として使用しない。
- ◎同一建築物内では、同じデザインとし、各階とも同じ位置に取り付ける。

表示内容

- ◎高齢者の白内障による黄変化視界でも分かりやすいものとする。

構造

- ◎色は、識別が困難な方へ配慮し、文字・図記号（ピクトグラム）を組み合わせ、色だけに頼らないサインとする。
- ◎暗い場所に設置する場合は、照明器具を内蔵したものとする。

案内標示

- ◎誘導用の案内標示を、曲がり角ごとに分かりやすい位置に設置する。
- ◎手すりの端部、曲がり角、階段及び傾斜路の始終点などの要所には、行き先、現在位置などを点字で表示する。

その他の注意事項

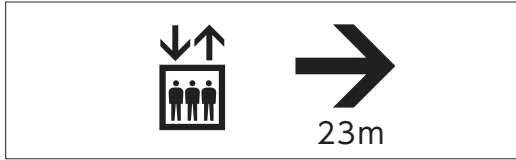
- ◎表示と合わせて音声で案内する。その際、音声が聞き取りやすくなるよう配慮し、案内設備の場所まで誘導できる内容を含むものとする。
- ◎外国人にも配慮して、多言語による音声案内を行う。
- ◎通路や出入口等において、利用時間が決まっている、又は、工事中で一時的に利用できない等、利用に支障が生じる情報は、分かりやすく案内表示するとともに、ホームページ等で情報提供する。

《 参 考 図 》

【図14.1】案内標示の例

■誘導サイン（つり下げ型等の形式）

① エレベーター



② 上りエスカレーター



③ トイレ（便房内に設置された設備のピクトグラムを合わせて標示する）



■位置サイン

① エレベーター



② 上りエスカレーター



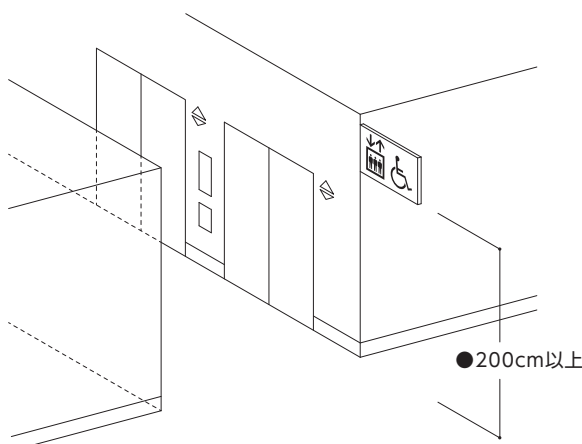
③ 車椅子使用者用便房



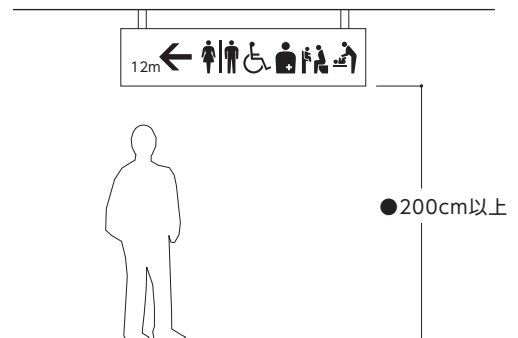
③ トイレ（便房内に設置された設備のピクトグラムを合わせて標示する）



【図14.2】突出型標識の例



【図14.3】つり下げ型標識の例



15 案内設備

●基本的考え方●

全ての人々が円滑に目的の場所へ到達できるよう、施設の状況に応じた案内設備を分かりやすい位置に設置する。案内板等の設置に当たっては、高齢者、障がい者等が見やすく、かつ視覚障がい者の通行の妨げにならないよう、設置位置や高さ等について配慮する。また、視覚障がい者にとっては、照明や採光も位置を特定することに有効なので、合わせて配慮する。

整備基準（遵守基準）

(1) 建築物又はその敷地には、当該建築物又はその敷地内の移動等円滑化の措置がとられたエレベーターその他の昇降機、便所又は駐車区画の配置を表示した案内板その他の設備を設けなければならない。ただし、当該エレベーターその他の昇降機、便所又は駐車区画の配置を容易に視認できる場合は、この限りでない。
(2) 建築物又はその敷地には、当該建築物又はその敷地内の移動等円滑化の措置がとられたエレベーターその他の昇降機又は便所の配置について、次に掲げる方法により、視覚障がい者に示すための設備を設けなければならない。
ア 文字等の浮き彫り
イ 音による案内
ウ 点字及びア又はイに類するもの
(3) 案内所を設ける場合には、(1)及び(2)の規定は適用しない。

■整備基準（遵守基準）の解説

(1) 案内板等

●移動等円滑化の措置がとられたエレベーター、特殊な構造又は使用形態のエレベーターその他の昇降機、車椅子利用者用便房、オストメイト用汚物流しを設けた便房、ベビーチェアを設けた便房、ベビーベッドを設置した便所及び障がい者用駐車区画の配置を表示した案内板等を、建築物又はその敷地内に設ける。

→【図 15.1】
【図 15.2】参照

(2) 視覚障がい者のための設備

●移動等円滑化の措置がとられたエレベーター、特殊な構造又は使用形態のエレベーターその他の昇降機、車椅子利用者用便房の配置を、以下の方法により視覚障がい者に示すための設備を建築物又はその敷地（敷地内の主要な出入口付近）に設ける。

ア 文字等の浮き彫り
イ 音による案内
ウ 点字及びア又はイに類するもの

その他の注意事項

●案内板に表示する図記号（ピクトグラム）は、エレベーターその他の昇降機、便所、駐車区画等とし、JIS Z 8210 に定められているときは、これに適合すること。

●点字については、JIS T 0921 に準じ、墨字を併記する。

●触知案内図については、JIS T 0922 に準ずる。

→資料編 P2-16 参照
→資料編 P2-1 参照
→資料編 P2-3 参照

■望ましい整備

◎案内所を設ける場合にも、案内板等や視覚障がい者のための設備を設ける。

注意事項

- ◎一建築物内に、複数の種類や大きさの便房（車椅子利用者用便房、オストメイト用設備を備えた便房、ベビーチェアやベビーベッドを備えた便房など）、授乳及びおむつ替えのできる場所などがある場合は、便房の大きさや機能を表示するなどして、利用できる便房や設備がどこにあるかが分かるような表示を行う。
- ◎数字による情報等については、浮き出し文字（一般の数字の形を浮き出しにして触察できるようにしたもの）を合わせて表示する。
- ◎案内板、表示板等にケースがある場合、光の反射により見にくくならないよう設置位置、照明に配慮する。
- ◎JIS Z 8210 案内用図記号に定められていない図記号（ピクトグラム）については、標準案内用図記号ガイドライン 2021 によることや、標準化された図記号（ピクトグラム）を用いる。
- ◎標準化された図記号の例としては、JIS Z 8210 案内用図記号、標準案内用図記号ガイドライン 2021 以外に以下のようなものがある。
 - ア 国際シンボルマーク
 - イ コミュニケーション支援用絵記号

→公益財団法人交通
エコロジー・モビリ
ティ財団「標準案内
用図記号ガイドラ
イン 2021」参照

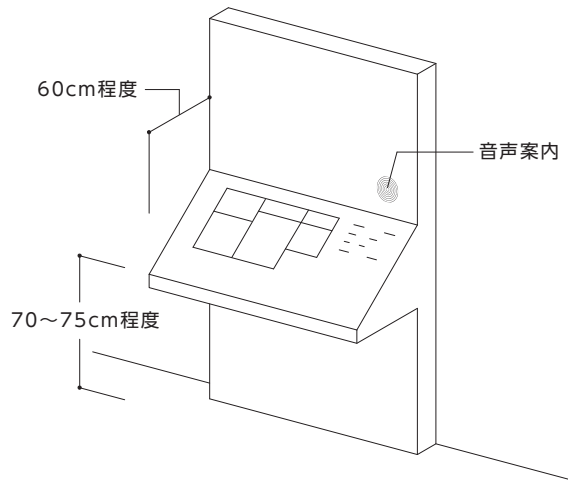
◆ソフト面の工夫

注意事項

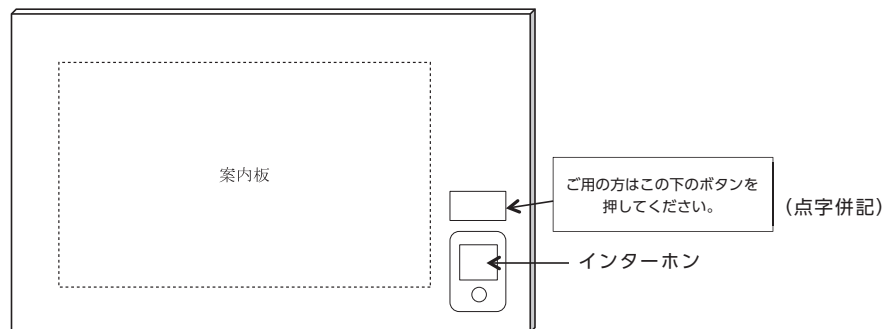
◎案内所には、利用者に対応できる施設職員等を配置する。

《 参 考 図 》

【図15.1】案内板の設置例

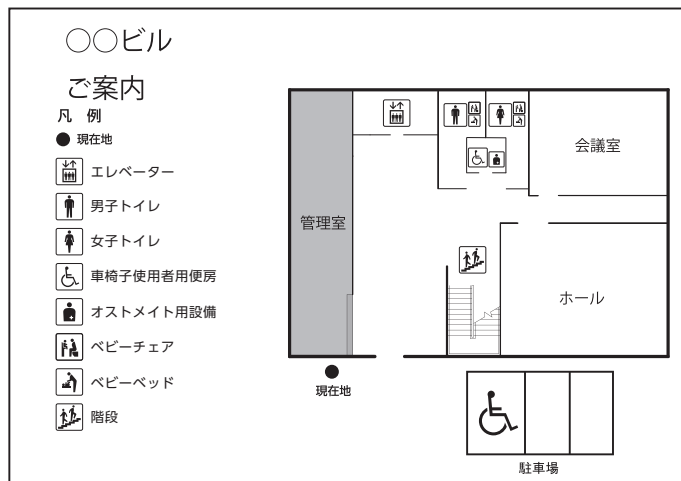


■インターホンを設置し、垂直に取り付けた案内設備の例



- ・設置高さは目線の低い車椅子使用者にも配慮する。
- ・表示方法等はJIS T 0922に準じる。

【図15.2】案内板の標示例



- ・大きめの文字や分かりやすい図とし、色や明度差に配慮し、弱視者、色弱者にも見えやすいようにする。
- ・表示方法等はJIS T 0922に準じる。

16 案内設備までの経路

●基本的考え方●

道等から視覚障がい者のための案内設備までの経路のうち1以上は、視覚障がい者が円滑に移動できる経路とし、視覚障がい者誘導用ブロックや音声等で誘導する。また、視覚に代わる情報伝達方式は複数の方法を併用することが望ましい。

整備基準	
遵守基準	
<p>(1) 道等から15の項〔案内設備〕(2)の規定による設備又は同項〔案内設備〕(3)の規定による案内所まで（当該設備又は案内所を設けない場合にあつては、道等から直接地上へ通じる出入口まで）の経路（不特定かつ多数の者が利用し、又は主として視覚障がい者が利用するものに限る。）は、そのうち1以上を、視覚障がい者が円滑に利用できる経路（以下この項において「視覚障がい者移動等円滑化経路等」という。）にしなければならない。ただし、次に掲げる場合においては、この限りでない。</p>	<p>(1) 道等から15の項〔案内設備〕(2)の規定による設備又は同項〔案内設備〕(3)の規定による案内所まで（当該設備又は案内所を設けない場合にあつては、道等から直接地上へ通じる出入口まで）の経路は、そのうち1以上を、視覚障がい者が円滑に利用できる経路（以下この項において「視覚障がい者移動等円滑化経路等」という。）にしなければならない。ただし、建築物の内にある当該建築物を管理する者等が常時勤務する案内所から直接地上へ通ずる出入口を容易に視認でき、かつ、道等から当該出入口までの経路が(2)に定める基準に適合するものである場合においては、この限りでない。</p>
<p>ア 建築物の内にある当該建築物を管理する者等が常時勤務する案内所から直接地上へ通ずる出入口を容易に視認でき、かつ、道等から当該出入口までの経路が(2)に定める基準に適合するものである場合</p>	—
<p>イ 道等から案内設備まで（当該案内設備を設けない場合にあつては、道等から直接地上へ通じる出入口まで）の経路が主として自動車の駐車用に供する施設に設けるものである場合</p>	—
<p>(2) 視覚障がい者移動等円滑化経路等は、次に掲げるものでなければならない。</p>	<p>(2) 同左</p>
<p>ア 視覚障がい者移動等円滑化経路等に、視覚障がい者の誘導を行うために、線状ブロック等（床面に敷設されるブロックその他これに類するものであって、線状の突起が設けられており、かつ、周囲の床面との色の明度、色相又は彩度の差が大きいことにより、容易に識別できるものをいう。以下同じ。）及び点状ブロック等を適切に組み合わせて敷設し、又は音声その他の方法により視覚障がい者を誘導する設備を設けること。ただし、進行方向を変更する必要がない風除室内においては、この限りでない。</p>	<p>ア 視覚障がい者移動等円滑化経路等に、視覚障がい者の誘導を行うために、線状ブロック等及び点状ブロック等を適切に組み合わせて敷設し、又は音声その他の方法により視覚障がい者を誘導する設備を設けること。</p>
<p>イ 視覚障がい者移動等円滑化経路等を構成する敷地内の通路の次に掲げる部分には、視覚障がい者に対し警告を行うために、点状ブロック等を敷設すること。</p>	<p>イ 同左</p>
<p>(ア) 車路に近接する部分</p>	<p>(ア) 同左</p>

(イ) 段がある部分の上下端又は傾斜がある部分の上端に近接する部分。ただし、次に掲げる場合は、この限りでない。	(イ) 同左
a 勾配が 1/20 以下である傾斜がある部分の上端に近接するものである場合	a 同左
b 高さが 16cm 以下であり、かつ、勾配が 1/12 以下である傾斜がある部分の上端に近接するものである場合	b 同左
c 段がある部分又は傾斜がある部分と連続して手すりを設ける踊り場等である場合	c 同左
ウ 視覚障がい者の誘導を行うための線状ブロック及び点状ブロックの色は、原則黄色とすること。ただし、周辺の床材との対比を考慮して色相、明度、彩度及び輝度比の面で黄色と同程度の色彩効果があると判断される場合は、その色彩を採用することができる。	ウ 同左

■整備基準（遵守基準）の解説

視覚障がい者移動等円滑化経路等

- 道等から視覚障がい者のための案内設備又は案内所までの経路は、そのうち1以上を視覚障がい者が円滑に利用できる経路（視覚障がい者移動等円滑化経路等）とする。
- ただし、当該設備又は案内所を設けない場合にあつては、道等から直接地上へ通じる出入口までの経路のうち1以上を視覚障がい者移動等円滑化経路等とする。
- 建築物内にある案内所（管理人等が常時勤務するもの）から直接地上へ通ずる出入口が容易に視認できるときは、道等から当該出入口までのみを視覚障がい者移動等円滑化経路等とすることができる。
- 自動車の駐車のために供する施設に設けられる案内設備までの経路については、整備しなくてよい。
- 視覚障がい者が移動の方向や経路を認識しやすいこと、及び一般の歩行動線と著しく異ならないように配慮する。
- 全ての建築物において、道等から案内設備、案内所までの経路は、そのうち1以上を視覚障がい者移動等円滑化経路等とする。
- ただし、当該設備又は案内所を設けない場合にあつては、道等から直接地上へ通じる出入口までの経路のうち1以上を視覚障がい者移動等円滑化経路等とする。
- 自動車の駐車のために供する施設に設けられる道等から案内設備までの経路であっても、そのうち1以上を視覚障がい者移動等円滑化経路等とする。

→【図 16.1】参照

誘導

- 視覚障がい者移動等円滑化経路等には、できるだけ分かりやすい経路となるよう線状ブロック等を直進で敷設することを原則とする。ただし、敷地の状況等により直進で敷設できない場合は、線状ブロック等・点状ブロック等を適切に組み合わせて敷設するか、音声その他の方法により視覚障がい者を誘導する。
- 主に高齢者が入所する福祉施設等（全盲の視覚障がい者が入所しない場合に限る。）や幼児が利用する保育所等の施設で、視覚障がい者誘導用ブロックの敷設が施設利用者の利用に著しく支障を来す場合には、線状ブロック等・点状ブロック等の代わりに音声その他の方法により視覚障がい者を誘導することでも可とする。

（視覚障がい者誘導用ブロック）

- 進行方向を変更する必要のない風除室内は、線状ブロック等・点状ブロック等を敷設しなくてもよい。
- 進行方向を変更する必要のない風除室内であっても、風除室の形状や建築物の状況、利用者の特性に応じて、線状ブロック等・点状ブロック等の敷設を考慮する。
- 視覚障がい者誘導用ブロックは JIS T 9251 による形状のものを使用する。
 - ①注意喚起をする点状ブロック
 - ②移動の方向を示す線状の突起のある線状ブロック
- 点状ブロック等は段差部分、危険箇所の前面、誘導方向が変化する部分などに敷設する。
- 線状ブロック等は、誘導方向と線状突起の方向を平行にし、連続して敷設する。
- 敷設幅は 30cm 以上とし、原則として湾曲しないよう直線状に連続して敷設する。
- 車椅子使用者等の通行に配慮して、設置の高さ、滑りにくい材料等を選ぶことが基本である。
- 弱視者に配慮し、誘導用ブロックの色は、黄色を原則とするが、白や薄いグレーの床に黄色の誘導用ブロックを敷設した場合は見にくいいため、他の色を選択するなど、周辺の色との明度差、輝度比などに配慮する必要がある。
- 誘導用ブロックと周囲の床の仕上げとは少なくとも輝度比 2.0 以上確保する。
- 敷設位置は、壁・塀に近すぎないように余裕を確保した位置とする。また、視覚障がい者が壁や塀、電柱等の路上施設等に衝突しないよう、敷設位置には十分注意する。

（音声案内）

- 音声その他の方法により視覚障がい者を誘導する設備の一例として、音声誘導装置（視覚障がい者の持つ発信機等にセンサーが反応して音声により、誘導、案内を行う装置）が挙げられる。
- 必要に応じ、案内設備の位置等を知らせるための誘導鈴を設ける。
- 必要に応じ、音声又は放送による案内を行う。

点状ブロック等

- 車路に近接する部分、段がある部分の上下端又は傾斜がある部分の上端に近接する部分には、視覚障がい者に対する警告用の点状ブロック等を敷設する。
- ただし、勾配が 1/20 以下である傾斜がある部分の上端に近接するもの、高さが 16cm 以下であり、かつ、勾配が 1/12 以下である傾斜がある部分の上端に近接するもの、段がある部分若しくは傾斜がある部分と連続して手すりを設ける踊り場等については、この限りでない。

→【図 16.1】参照

→【図 16.2】
【図 16.3】
【図 16.4】
【図 16.5】
資料編 P2-7
参照

■望ましい整備

視覚障がい者誘導用ブロック

- ◎視覚障がい者誘導用ブロック等上にものを置いたり、立ち止まらないよう注意喚起のための表示等を行う。
- ◎歩道から敷地に至る連続的な敷設が得られる場合には、道路管理者との十分な協議を行った上で、連続性に配慮する。
- ◎材質は敷設場所、周囲の床材料との対比を考慮し、視覚障がい者が触知しやすいものとするとともに、適切な耐久性を確保し、滑りにくいものとする。
- ◎案内所が設けられている場合は、案内設備への誘導に加えて、建築物の出入口から案内所まで誘導するよう視覚障がい者誘導用ブロック等を敷設する。
- ◎案内所が建築物の出入口と異なる階にある場合等には、案内設備以外に、エレベーターへ誘導するように視覚障がい者誘導用ブロック等を敷設する。
- ◎官公署等の日常的に多様な人が利用する施設では、案内設備以外に、エレベーター、階段、便所、福祉関係の窓口などの利用頻度が高いところまで誘導するように視覚障がい者誘導用ブロック等を敷設する。
- ◎視覚障がい者移動等円滑化経路等に音声その他の方法により視覚障がい者を誘導する設備を設けた場合にも、道等から案内設備や案内所まで誘導するよう視覚障がい者誘導用ブロック等を敷設する。
- ◎敷地内に設けられた柵蓋等により、視覚障がい者誘導用ブロック等による誘導が途切れることがないように、あらかじめ屋外計画や設備計画と調整を図る。

出入口での誘導・案内

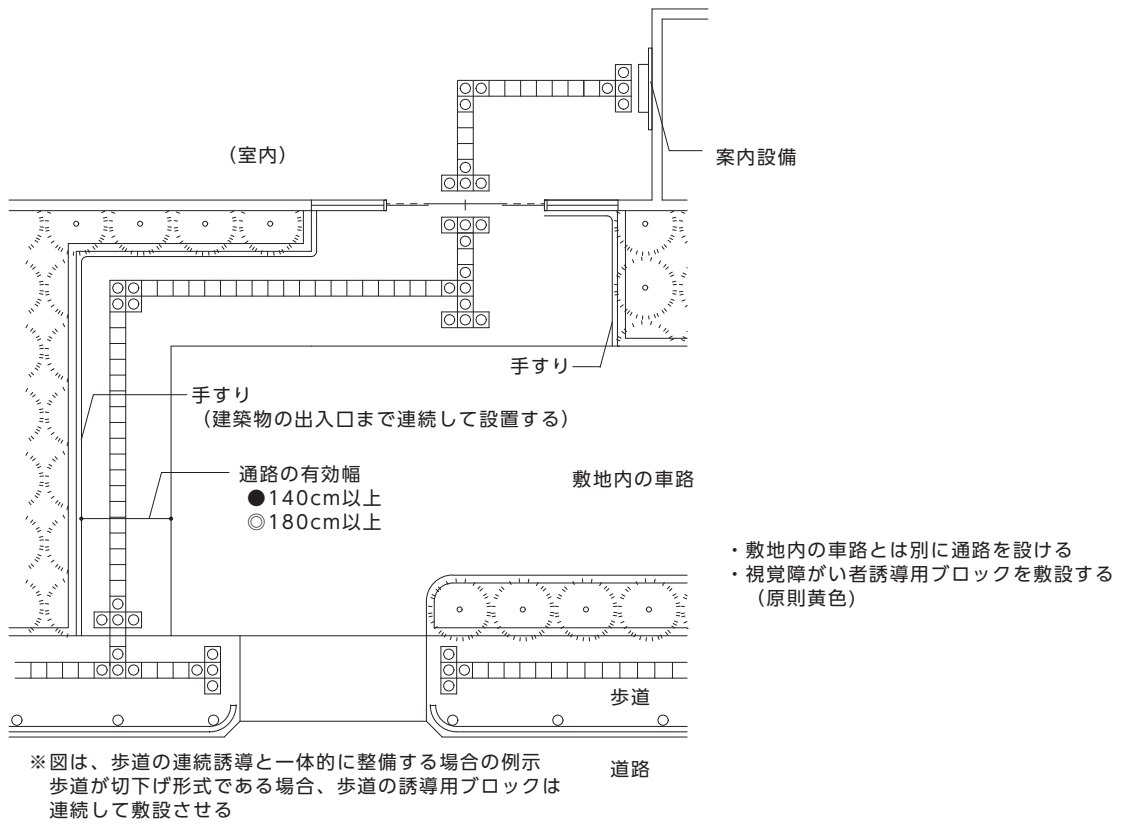
- ◎建築物の直接地上へ通ずる出入口には、視覚障がい者の持つ発信機等にセンサーが反応して音声により、誘導、案内を行うシステムを設置する。

音声による案内・誘導について

- ・ 公共施設等で日常的に多様な人が利用する施設の敷地や建築物の出入口に設置することが有効である。
- ・ 音声による案内は開発途上であり、各種の方式がある。今後共通化、標準化が課題である。
 - ①電波方式
視覚障がい者が送信機を持ち、施設に設置されたアンテナに電波が送信され、主装置を介して、固定スピーカーから音声案内が行われる。
 - ②赤外線方式
視覚障がい者の持つ小型の受信機が、施設に設置された電子ラベルから赤外線で送信される情報を受信し、受信機のスピーカーあるいはイヤホンから音声案内が行われる。
 - ③その他
磁気センサー、人感センサーによる方式や IC タグ、携帯電話等の GPS 機能により位置情報を得る方式等もある。
- ・ スマートフォンを用いた視覚障がい者を支援する音声誘導の事例については、資料編 P.2-27 を参照。

《 参 考 図 》

【図16.1】案内設備までの経路

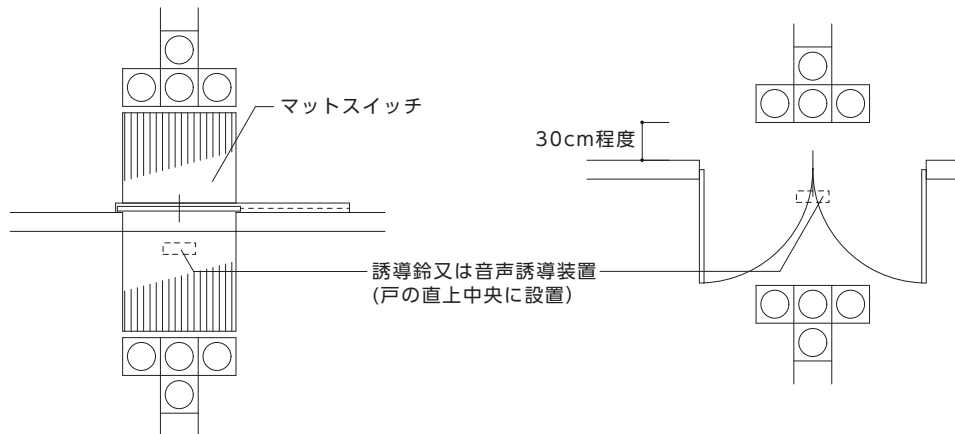


【図16.2】出入口(玄関)付近での設置例

■自動扉の場合

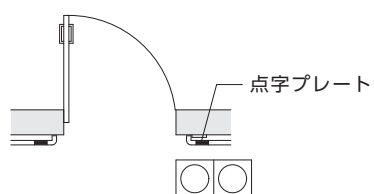
(マットスイッチを設けた場合)

■開き扉の場合



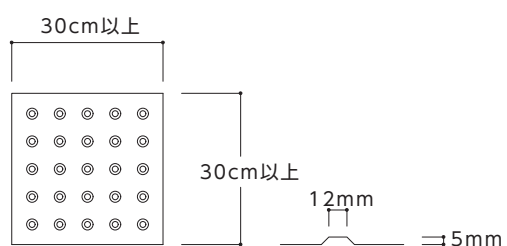
《 参 考 図 》

【図16.3】 出入口(居室等)付近での設置例

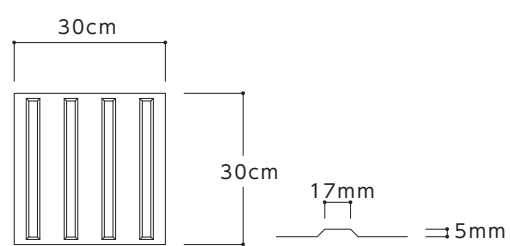


【図16.4】 種類 (JIS T 9251による 資料編P2-7参照)

■点状ブロック



■線状ブロック



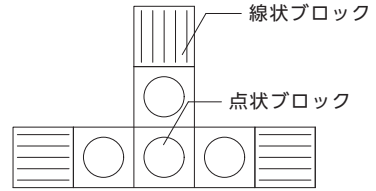
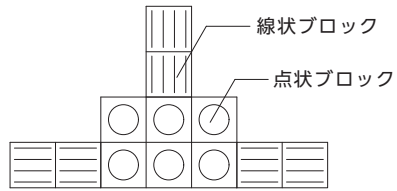
《 参 考 図 》

【図16.5】 経路分岐点における標準的な敷設方法の例

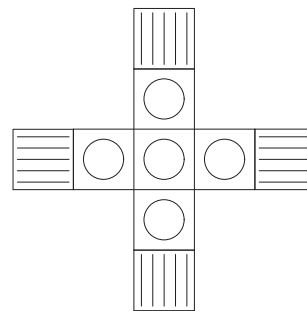
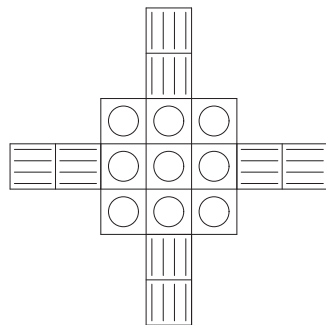
■30cm角の場合

■40cm角の場合

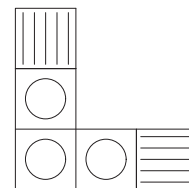
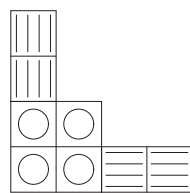
T字形



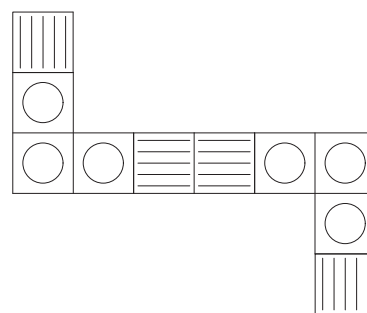
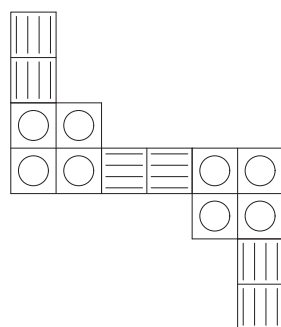
十字形



L字形



クランク



17 公共的通路

●基本的考え方●

面的なバリアフリー化を進めるため、人の通行機能を補完する歩行者デッキ、交通機関連絡通路、歩道状空地等、不特定かつ多数の者の利用に供される公開空地等のうち公共的通路部分について整備する。公共的通路は、都市計画で定める都市再生特別地区内や建築基準法に基づく総合設計許可等により設けられる公開空地等のうち専ら人の通行の用に供する通路部分とし、高齢者、障がい者等を含む全ての人々が安全で円滑に通行できるように配慮する。なお、公開空地等のうち公園的要素が強い広場部分については、原則として適用しないが、公園編の整備基準に適合するよう整備することが望ましい。また、計画に際しては周辺の道路等との連続性に配慮する。

なお、公共的通路上にやむを得ず段差が生じる場合は、階段、傾斜路、エレベーターその他の昇降機を組み合わせ設置し、高齢者や障がい者等を含む全ての人々が円滑に利用できるよう、分かりやすい動線計画とする。

整備基準	
整備基準（遵守基準）	
都市計画法又は建築基準法の規定に基づき建築物内及び当該建築物敷地内に設ける公共の用に供する空地のうち、専ら歩行者の通行に供する通路部分（以下「公共的通路」という。）の1以上は、次に掲げる構造とすること。	同左
(1) 歩道状空地、屋外貫通通路、歩行者デッキ等の建築物外部の公共的通路に係る構造は、次のものとする。	(1) 同左
ア 通路の幅は、200cm以上（都市計画、許可等で別に定める幅がある場合には、当該幅以上）とし、通行に支障がない高さ空間を確保すること。	ア 同左
イ 通路面には段差を設けないこと。ただし、次に掲げる要件に該当する傾斜路又は6の項〔エレベーター及びその乗降ロビー〕（1）若しくは7の項〔特殊な構造又は使用形態のエレベーターその他の昇降機〕（1）に定める基準を満たすエレベーターその他の昇降機を設けている場合その他道路等の自然勾配が段に代わる傾斜路の勾配を上回る場合等地形上やむを得ない場合は、この限りでない。	イ 通路面には段差を設けないこと。ただし、次に掲げる要件に該当する傾斜路又は6の項〔エレベーター及びその乗降ロビー〕若しくは7の項〔特殊な構造又は使用形態のエレベーターその他の昇降機〕に定める基準を満たすエレベーターその他の昇降機を設けている場合その他道路等の自然勾配が段に代わる傾斜路の勾配を上回る場合等地形上やむを得ない場合は、この限りでない。
(ア) 手すりを連続して設けること。	(ア) 同左
(イ) 傾斜路の前後の通路との色の明度、色相又は彩度の差が大きいことにより、その存在を容易に識別できるものとする。	(イ) 同左
(ウ) 幅は、段に代わるものにあつては140cm以上、段に併設するものにあつては90cm以上とすること。	(ウ) 同左
(エ) 勾配は、1/20以下であること。	(エ) 同左
(オ) 高さが75cmを超えるものにあつては、高さ75cm以内ごとに踏幅が150cm以上の踊り場を設けること。	(オ) 同左
(カ) 両側に側壁又は立ち上がりを設けること。	(カ) 同左
(キ) 傾斜路の始点及び終点には、車椅子が安全に停止することができる平坦な部分を設けること。	(キ) 同左

ること。	
ウ 表面は、粗面とし、又は滑りにくい材料で仕上げること。	ウ 同左
エ 当該敷地外の道路又は公共的通路等に視覚障がい者誘導用ブロックが敷設されている場合には、連続性を確保して視覚障がい者誘導用ブロックを敷設すること。ただし、道路の歩道に沿って歩道状空地が設けられている場合には、当該歩道状空地に視覚障がい者誘導用ブロックを敷設しないことができる。	エ 同左
オ 階段を設ける場合には、次に掲げる構造の階段とすること。	オ 同左
(ア) 踊り場を含めて、両側に手すりを連続して設けること。	(ア) 同左
(イ) 踏面の端部とその周囲の部分との色の明度、色相又は彩度の差が大きいことにより、段を容易に識別できるものとする。	(イ) 同左
(ウ) 段鼻の突き出しその他のつまずきの原因となるものを設けない構造とすること。	(ウ) 同左
(エ) 段がある部分の上下端に近接する通路の部分及び段がある部分の上下端に近接する踊り場(250cm以下の直進のものを除く。)の部分には、視覚障がい者に対し警告を行うために、点状ブロック等を敷設すること。	(エ) 同左
(オ) 主たる階段は、回り階段でないこと。ただし、回り階段以外の階段を設ける空間を確保することが困難であるときは、この限りでない。	(オ) 同左
(カ) 蹴上げの寸法は18cm以下、踏面の寸法は26cm以上とすること。	(カ) 同左
(キ) 階段の幅(当該階段の幅の算定に当たっては、手すりの幅は10cmを限度として、ないものとみなす。)は、120cm以上とすること。	(キ) 同左
(2) 屋内貫通通路、アトリウム、地下鉄連絡通路等の建築物内部の公共的通路に係る構造は、次のものとする。	(2) 同左
ア 通路部分の幅は、200cm以上(都市計画、許可等で別に定める幅がある場合には、当該幅以上)とし、当該部分の天井の高さを250cm以上とすること。	ア 同左
イ 通路面には段差を設けないこと。ただし、次に掲げる要件に該当する傾斜路又は6の項〔エレベーター及びその乗降口ビー〕(1)若しくは7の項〔特殊な構造又は使用形態のエレベーターその他の昇降機〕(1)に定める基準を満たすエレベーターその他の昇降機を設けている場合その他道路等の自然勾配が段に代わる傾斜路の勾配を上回る場合等地形上やむを得ない場合は、この限りでない。	イ 通路面には段差を設けないこと。ただし、次に掲げる要件に該当する傾斜路又は6の項〔エレベーター及びその乗降口ビー〕若しくは7の項〔特殊な構造又は使用形態のエレベーターその他の昇降機〕に定める基準を満たすエレベーターその他の昇降機を設けている場合その他道路等の自然勾配が段に代わる傾斜路の勾配を上回る場合等地形上やむを得ない場合は、この限りでない。
(ア) 手すりを連続して設けること。	(ア) 同左
(イ) 傾斜路の前後の通路との色の明度、色相又は彩度の差が大きいことにより、その存在を容易に識別できるものとする。	(イ) 同左

(ウ) 傾斜がある部分の上端に近接する通路の部分及び傾斜がある部分の上端に近接する踊り場の部分には、視覚障がい者に対し警告を行うために、点状ブロック等を敷設すること。ただし、勾配が 1/20 以下である傾斜がある部分の上端に近接するもの、高さが 16cm 以下である傾斜がある部分の上端に近接するもの又は直進で、長さが 250cm 以下の踊り場に設けるものについては、この限りでない。	(ウ) 同左
(エ) 幅は、段に代わるものにあつては 140cm 以上、段に併設するものにあつては 90cm 以上とすること。	(エ) 同左
(オ) 勾配は、1/12 以下であること。	(オ) 同左
(カ) 高さが 75cm を超えるものにあつては、高さ 75cm 以内ごとに踏幅が 150cm 以上の踊り場を設けること。	(カ) 同左
(キ) 両側に側壁又は立ち上がりを設けること。	(キ) 同左
(ク) 傾斜路の始点及び終点には、車椅子が安全に停止することができる平坦な部分を設けること。	(ク) 同左
ウ 床面は、粗面とし、又は滑りにくい材料で仕上げること。	ウ 同左
エ 道路又は建築物外の公共的通路等に視覚障がい者誘導用ブロックが敷設されている場合には、連続性を確保して視覚障がい者誘導用ブロックを敷設すること。	エ 同左
オ 階段を設ける場合には、次に掲げる構造の階段とすること。	オ 同左
(ア) 踊り場を含めて、両側に手すりを連続して設けること。	(ア) 同左
(イ) 踏面の端部とその周囲の部分との色の明度、色相又は彩度の差が大きいことにより、段を容易に識別できるものとする。	(イ) 同左
(ウ) 段鼻の突き出しその他のつまずきの原因となるものを設けない構造とすること。	(ウ) 同左
(エ) 段がある部分の上下端に近接する通路の部分及び段がある部分の上下端に近接する踊り場(250cm 以下の直進のものを除く。)の部分には、視覚障がい者に対し警告を行うために、点状ブロック等を敷設すること。	(エ) 同左
(オ) 主たる階段は、回り階段でないこと。ただし、回り階段以外の階段を設ける空間を確保することが困難であるときは、この限りでない。	(オ) 同左
(カ) 蹴上げの寸法は 18cm 以下、踏面の寸法は 26cm 以上とすること。	(カ) 同左
(キ) 階段の幅(当該階段の幅の算定に当たっては、手すりの幅は 10cm を限度として、ないものとみなす。)は、120cm 以上とすること。	(キ) 同左

■整備基準（遵守基準）の解説

- 本項による整備対象となる公共的通路は、道路又は隣地の公共的通路から敷地内又は建築物内を経由して道路又は隣地の公共的通路に通ずる経路部分に設ける公共的通路である。

有効幅

- 建築物外部及び内部に設ける公共的通路の有効幅 200cm は、車椅子使用者同士がよりすれ違いやすい寸法である。

→【図 17.1】参照

通路面

（段差）

- 公共的通路部分には段差を設けない。ただし、やむを得ず段差が生じる場合には、傾斜路、〔6 エレベーター及びその乗降ロビー〕、〔7 特殊な構造又は使用形態のエレベーターその他の昇降機〕を設ける。なお、傾斜路は、屋外にあっては、整備基準（1）イ（ア）から（キ）に定めるもの、屋内にあっては、整備基準（2）イ（ア）から（ク）に定めるものとする。

（表面）

- 砂利敷や段差のある石畳などは、高齢者、障がい者等には移動しにくいのでできるだけ避ける。
- 床材は雨等によりぬれた状態でも滑りにくい材料を用いる。
- 通路面には原則として縦断する排水溝等を設けない。やむを得ず設ける場合には、蓋等を設け、車椅子使用者、杖使用者の通行に支障がないものとする。

（誘導）

- 視覚障がい者誘導用ブロックは、道路その他の公共的通路との接続部分の連続性を考慮して設ける。なお、設置方法は〔16 案内設備までの経路〕の整備基準の解説「視覚障がい者誘導用ブロック」によるものとする。
- ただし、敷地外の歩道と一体的に歩道状空地が設けられている場合には、視覚障がい者誘導用ブロックを敷設しないことができる。

→【図 16.4】
【図 16.5】参照

階段

- 階段を設ける場合には、整備基準に規定する構造とする。
- 階段下側の天井やささら桁が低くなる部分では、視覚障がい者等が衝突する危険があるため、柵やベンチ、植栽、点状ブロック等を適切に配置するなどの安全に配慮した措置を講ずる。
- 階段を設ける場合には、回り階段としないなど〔4 階段〕の整備基準を適用する。

→【図 17.2】参照

その他の注意事項

- 「公共的通路の1以上」とは、交通機関連絡通路、歩行者デッキ、歩道状空地等を各々複数設ける場合には、原則として当該複数施設毎に1以上をこの基準に適合するように整備することである。なお、当該敷地が枢要な地区にある場合や建築物の配置計画等によっては、高齢者、障がい者等の通行動線が同一施設でも複数整備する。ただし、幅 200cm 未満の歩道状空地の場合や道路に歩道が設けられている場合等では、本基準によらないことができる。
- 公共的通路部分は公開空地等の整備や維持に担保性があるものに限られ、単に敷地の庭を通路として任意に公開した部分については、本基準は適用しない。また、公開空地等でも公共的通路以外の広場部分については、本基準は適用しない。

建築限界の確保

- 安心して通行できる歩行者空間を確保するため、公共的通路は床から高さ 250cm 以上の空間を連続して確保する。

→【図 17.3】参照

■望ましい整備

有効幅

- ◎円滑でゆとりのある歩行者空間の確保を図るため、建築物外部に設ける公共的通路の有効幅は、道路の最低幅員と同じく4 m以上とし、建築物内に設ける公共的通路の有効幅は地下街の通路幅員と同じく6 m以上とする。

通路面

- ◎公共的通路に上屋を設けるなど通路面の凍結、雪対策を講ずる。
- ◎公共用通路はできるだけ直線を主体とした線形で整備し、原則としては整備基準の適用が除外されている広場部分のうち、回遊性を有する通路状部分にも公共的通路等との連続性を確保しつつ視覚障がい者誘導用ブロックを設置する。
- ◎車路に接する部分又は車路を横断する部分の公共的通路部分には、点状ブロックを設置する。

階段

- ◎階段及び傾斜路を設ける場合には、〔4 階段〕及び〔5 階段に代わり、又はこれに併設する傾斜路〕の望ましい整備によるものとする。

その他の注意事項

- ◎地下鉄連絡通路から建築物に至る階段等の手すりの始点には、行き先を示す点字表示を設ける。
- ◎敷地が広く、敷地内に複数の建築物又は公共的通路がある場合などは、案内板を設置する。
- ◎敷地が広い場合等は、遠くからでも傾斜路の位置が分かる案内標示を設置する。
- ◎エレベーターその他の昇降機は、〔6 エレベーター及びその乗降ロビー〕〔7 特殊な構造又は使用形態のエレベーターその他の昇降機〕の望ましい整備によるものとする。
- ◎通路部分には、立て置き型の看板等、視覚障がい者の通行の障害となるものは設置しない。
- ◎公共用通路には休息のためのスペース又は施設を適切な位置に設ける。なお、建築物内の公共的通路の有効幅以外の構造は、〔3 廊下等〕に定める望ましい整備によるものとする。
- ◎公共用通路には足元灯を設けるなどできるだけ通路面が見やすい明るさの確保を図る。
- ◎公共的通路部分とその他の廊下及び通路状部分とが識別しやすい計画とする。

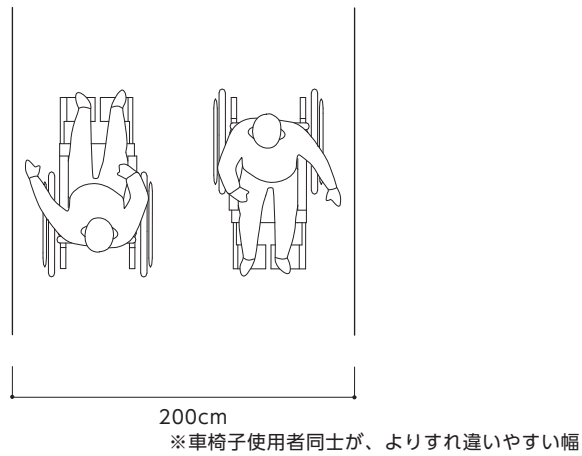
建築限界の確保

- ◎ゆとりある公共的通路として床から高さ5 m（2 階の天井の高さ程度）以上の歩行者空間を確保する。

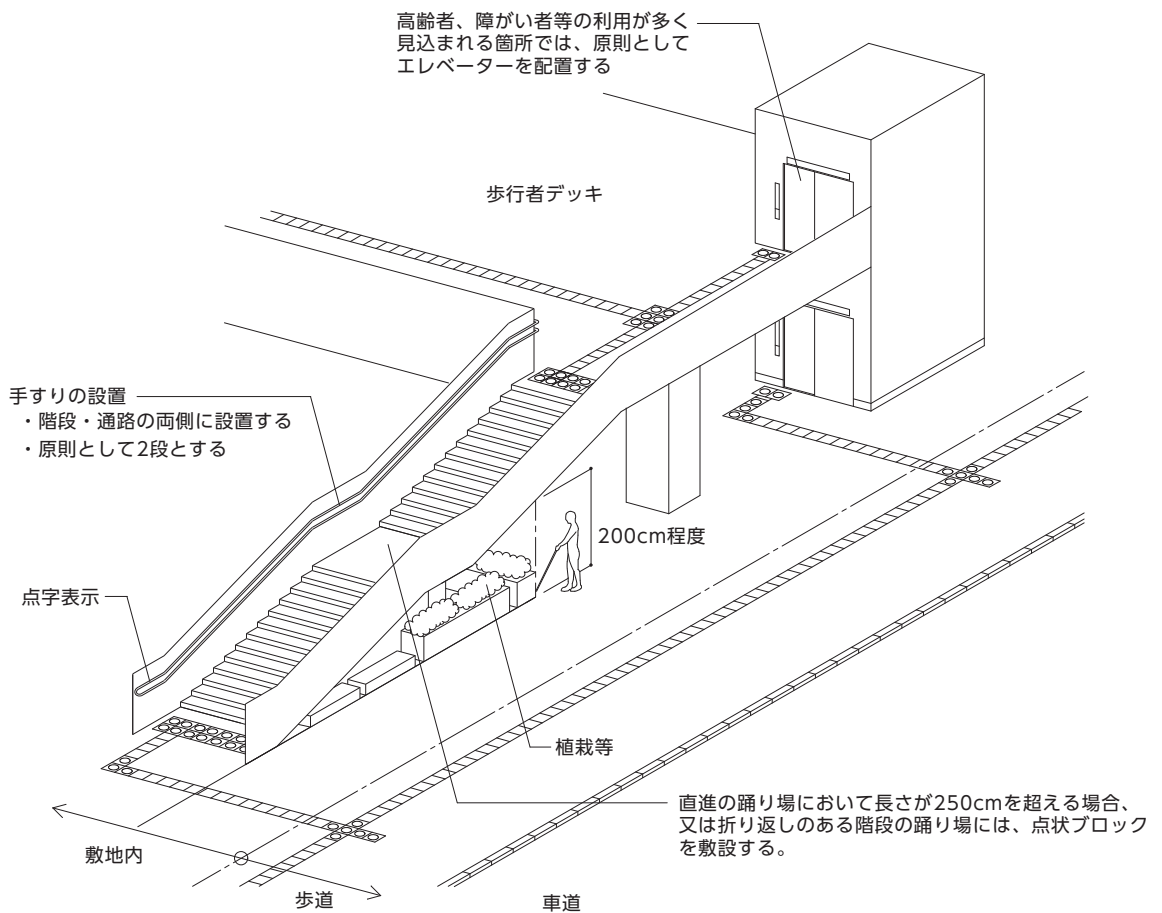
→公園編〔13 ベンチ〕
及び〔14 野外卓〕
参照

《 参 考 図 》

【図17.1】 公共的通路の幅

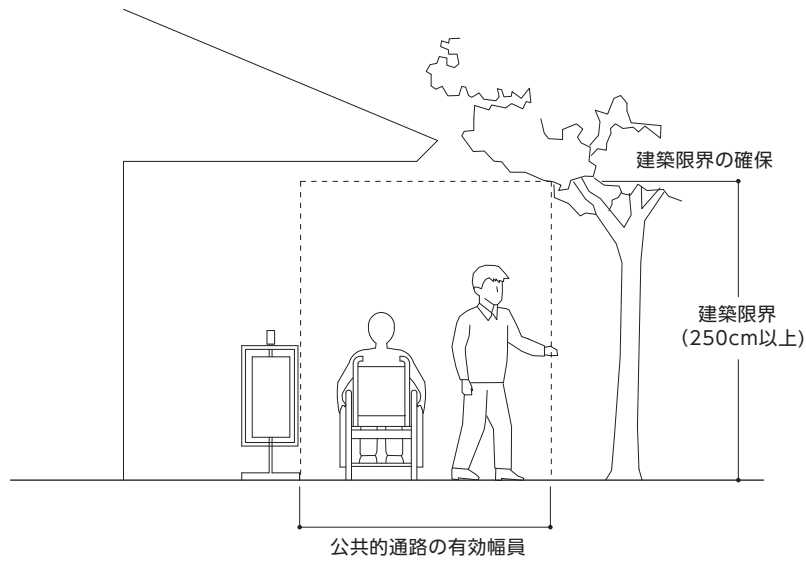


【図17.2】 歩行者デッキの例



《 参 考 図 》

【図17.3】 公共的通路の有効幅と建築限界（高さ空間の確保）



18 レジ通路

●基本的考え方●

物販店等でレジ通路を設ける場合は、車椅子使用者の利用できる幅員を確保する。

整備基準	
遵守基準	
不特定かつ多数の者が利用し、又は主として高齢者、障がい者等が利用するレジ通路（商品等の代金を支払う場所における通路をいう。以下同じ。）を設ける場合は、その1以上を次に掲げる構造とすること。	不特定若しくは多数の者が利用し、又は主として高齢者、障がい者等が利用するレジ通路を設ける場合は、その1以上を次に掲げる構造とすること。
(1) レジカウンターの高さ及び形状は、高齢者、障がい者が利用しやすいものとする。	(1) 同左
(2) レジ通路の幅は、85cm以上とすること。	(2) 同左
(3) (2)のレジ通路の前後には、車椅子使用者が回転できる空間を確保すること。	(3) 同左

■整備基準の解説

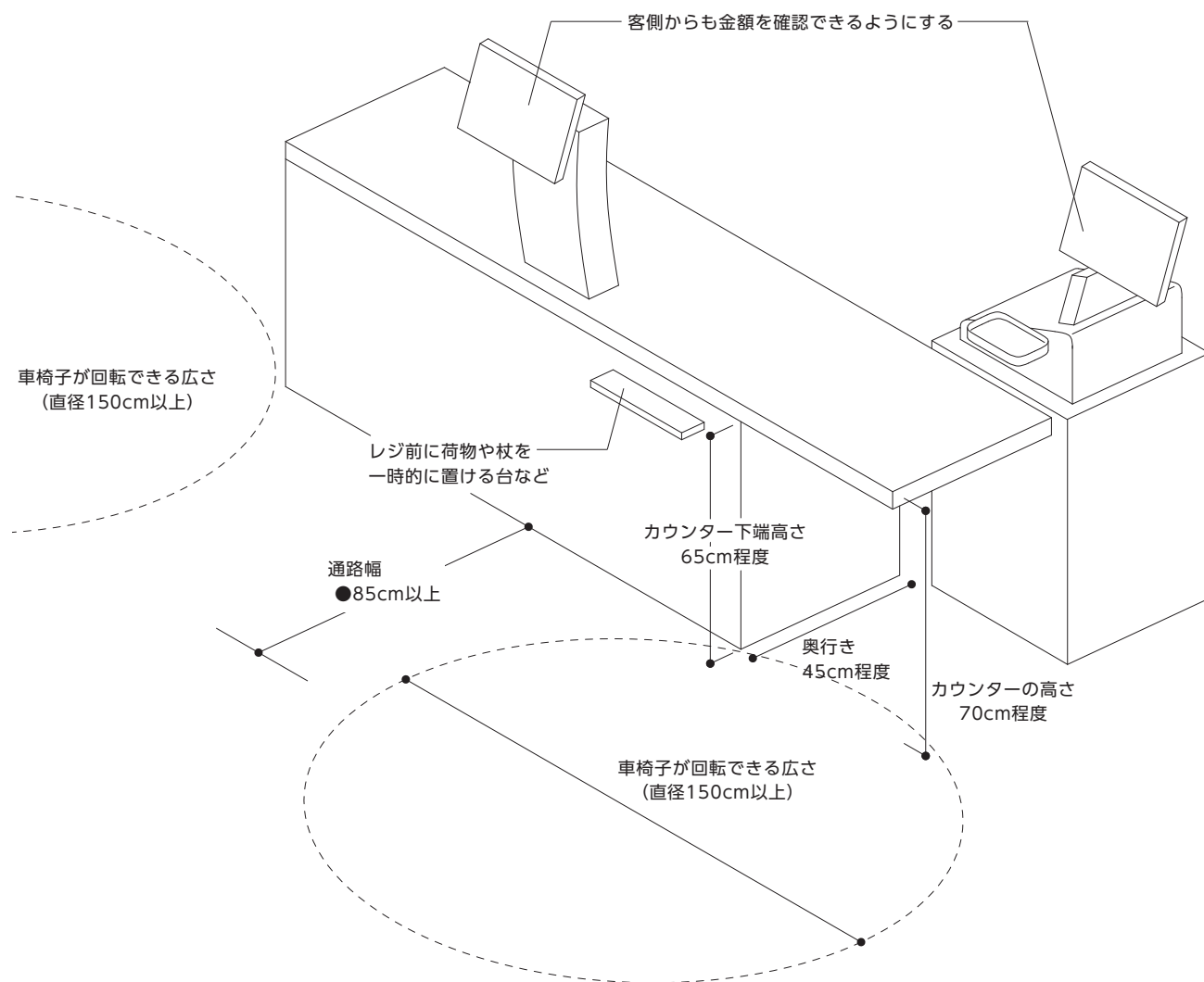
<p>(2) 有効幅員</p> <ul style="list-style-type: none"> ●車椅子使用者等が円滑に通過できるよう、85cm以上とする。 	→【図 18.1】参照
<p>(3) スペース</p> <ul style="list-style-type: none"> ●レジ通路の前後には、車椅子使用者が円滑に利用できるよう、車椅子が回転できる広さ（直径150cm以上の円が内接できる程度の空間）を確保する。 	

■望ましい整備

<p>レジカウンター</p> <ul style="list-style-type: none"> ◎客と店員が円滑にお金や商品のやりとりや会話ができるレジカウンターの高さ及び車椅子使用者やベビーカー使用者等が使えるレジの通路幅を確保する。 ◎客側からも金額を確認できるようにする。 ◎手荷物や杖を置いて財布の出し入れができるように、レジ前に荷物や杖を一時的にのける台などを設置する。 	
--	--

《 参 考 図 》

【図18.1】 レジカウンター



19 洗面所等

●基本的考え方●

食事を取るスペースや作業室など、車椅子利用者用便房以外に設けられた洗面器・手洗器も、1以上を高齢者、障がい者等の利用に配慮したものとし、車椅子利用者も円滑に利用できるものとする。

整備基準

整備基準	
遵守基準	
不特定かつ多数の者が利用し、又は主として高齢者、障がい者等が利用する洗面器又は手洗器（車椅子利用者用便房内のものを除く。）を設ける場合は、その1以上を次に掲げるものとする。	不特定若しくは多数の者が利用し、又は主として高齢者、障がい者等が利用する洗面器又は手洗器（車椅子利用者用便房内のものを除く。）を設ける場合は、その1以上を次に掲げるものとする。
(1) 車椅子使用者が円滑に利用できる構造とすること。	(1) 同左
(2) 洗面器の左右にカウンター又は手すりを設けること。	(2) 洗面器の左右にカウンター又は手すりを連続して設けること。
(3) 床面は、粗面とし、又は滑りにくい材料で仕上げる。	(3) 同左

■整備基準の解説

洗面器

- 壁に堅固に取り付ける。
- 車椅子使用者が利用可能な洗面器（以下、「車椅子利用者対応洗面器」という。）を1以上設ける。
- 車椅子利用者対応洗面器は、下部に高さ 65cm 程度、奥行き 55cm 程度の空間を確保し、膝や足先が入るスペースを設ける。
- 洗面器の上端の高さは 75cm 程度とする。

→【図 19.1】参照

手すり等

- 洗面器のうち1以上には、歩行困難者が利用しやすいよう手すりや左右にカウンターを設け、寄りかかれる等の配慮を行う。ただし、車椅子利用者専用となる洗面器には手すりを設けなくてもよい。

→【図 19.2】参照

水栓金具

- 光感知式等の自動式が最も良いが、手動式の場合はレバー式など簡単に操作できるものとする。
- 水が跳ねないものを使用する。

トラップ

- 車椅子使用の際に支障とならないよう横引きタイプ（Pトラップ）とする。

→【図 19.1】参照

鏡

- 車椅子利用者対応洗面器の鏡は、洗面器上端部にできる限り近い位置を鏡の下端とし、上方へ 100cm 程度の高さで設置する。

→【図 19.1】参照

床面

- 床の表面はぬれても滑りにくい仕上げとする。

その他の注意事項

- 手荷物棚や車椅子使用者が使いやすい高さの荷物掛けフックを設ける。
- 洗面台の前面には車椅子使用者の転回に必要なスペース（幅 140cm 程度）を確保する。

■望ましい整備

洗面器

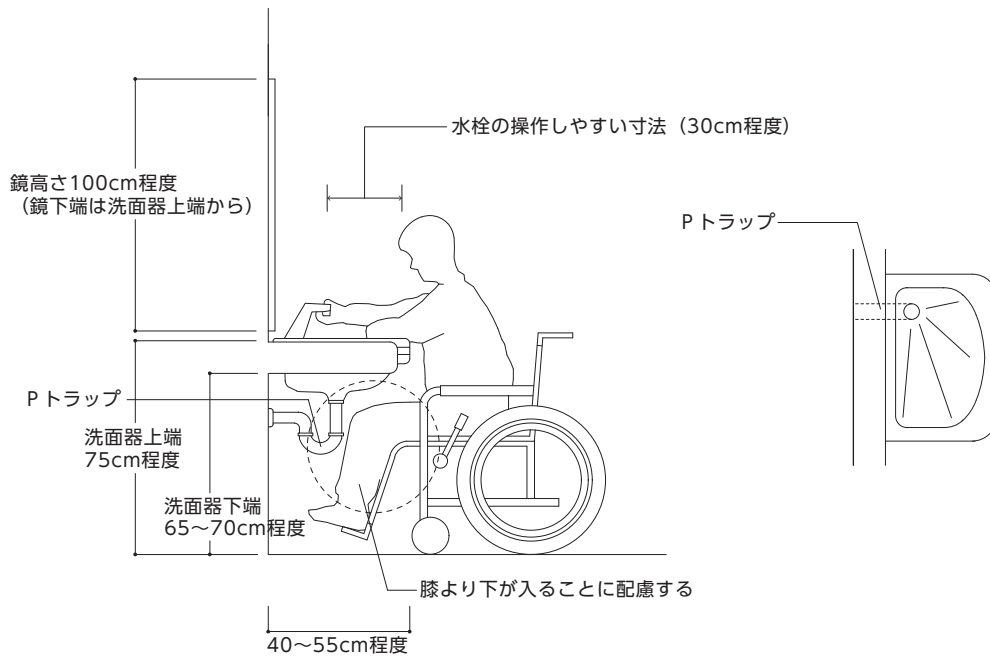
- ◎車椅子使用者と歩行困難者に配慮したものを分けて 2 か所以上に設ける。
- ◎車椅子使用者対応洗面器の蛇口の位置は、車椅子使用者が利用しやすい位置（手前縁から 30cm 程度）に設ける。
- ◎子ども等の利用の際に吐水口まで手が届きやすいよう、高さ 55cm 程度、奥行き 45cm 以内、洗面台の端部から吐水口まで 30cm 以内の洗面器も設ける。

その他の注意事項

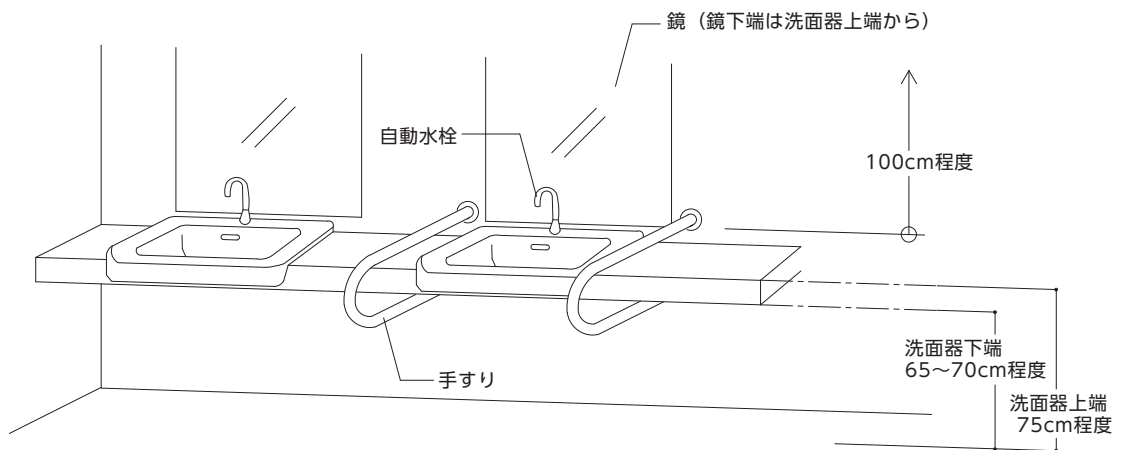
- ◎洗面台廻りの附属品（石けん容器、ペーパータオル等）は、仕上がり床面から 80cm ~100cm の高さで、洗面台中央から 75cm 程度の利用しやすい位置に設置する。

《 参 考 図 》

【図19.1】 車椅子使用者が利用しやすい洗面台



【図19.2】 手すり付き洗面化粧台



20 更衣室・脱衣室

●基本的考え方●

高齢者、障がい者等が更衣及び入浴のための脱衣を円滑に行いやすい形状、位置に設け、一連の動作が円滑に行えるよう形状等に配慮する。

整備基準	
遵守基準	
不特定かつ多数の者が利用し、又は主として高齢者、障がい者等が利用する更衣室又は脱衣室を設ける場合は、その1以上を次に掲げるものでなければならない。	不特定若しくは多数の者が利用し、又は主として高齢者、障がい者等が利用する更衣室又は脱衣室を設ける場合は、その1以上を次に掲げるものでなければならない。
(1) 出入口の有効幅は、85cm以上とすること。	(1) 同左
(2) 更衣室又は脱衣室へ入るための通路、出入口及び室内の床面には、段差その他の障害物がないこと。	(2) 同左
(3) 床面は、粗面とし、又は滑りにくい材料で仕上げること。	(3) 同左
(4) 室内の周囲に手すりを水平に設けることとし、必要に応じて手すりを垂直に設けること。	(4) 同左

■整備基準の解説

移動等円滑化の措置がとられた浴室等と一体となる更衣室・脱衣室の出入口及び床面の仕上げは、建築物（共同住宅等以外）の整備基準〔9 浴室又はシャワー室〕による整備が必要となる。

出入口

- 出入口の有効幅は85cm以上とする。
- 更衣室、脱衣室へ入るための通路、出入口は段差その他の障害物を設けない。
- 出入口前後に車椅子使用者が方向を転回できるスペースを設ける。
- 戸を設ける場合は上つり引き戸とする。
- ブースなどはカーテンとする。

→【図 20.1】参照

手すり

- ロッカーの設置位置等に配慮の上、室内の周囲に手すりを水平に、また必要に応じて垂直に設ける。

脱衣ベンチ

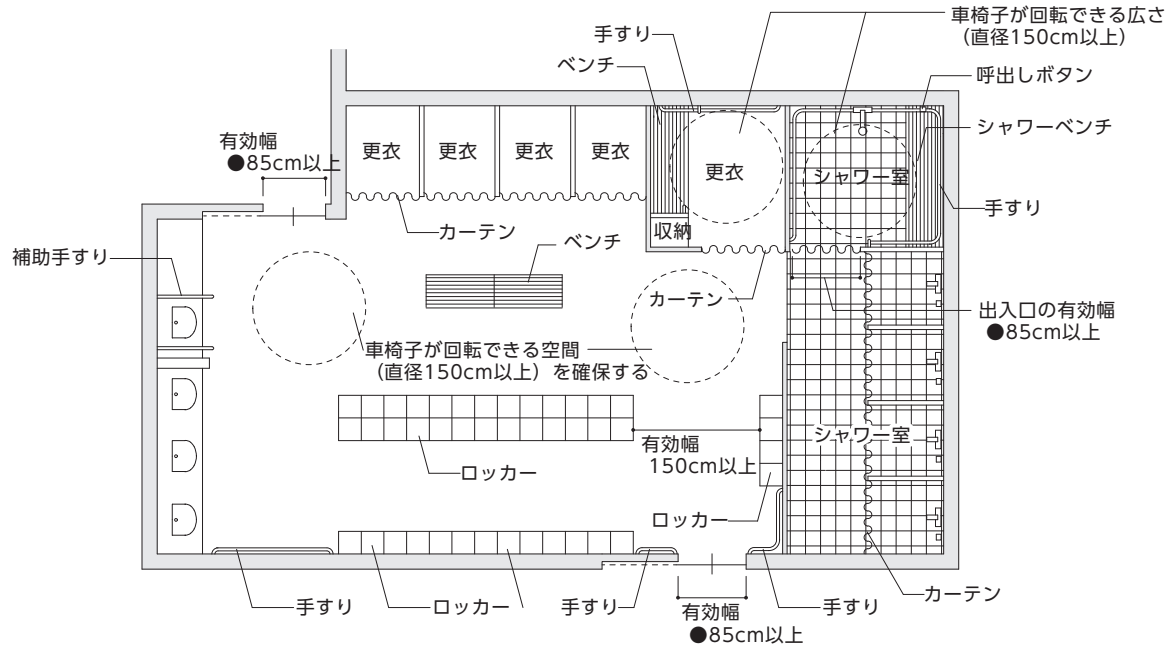
- 更衣室には脱衣ベンチを置く。
- 高さは車椅子の座面高さ（40～45cm）と同程度とし、幅は180cm程度以上、奥行きは60cm程度以上とする。
- ベンチの表面及び上体の寄りかかる壁などの部分はクッション付きとし、滑りにくく耐水性のあるものとする。
- 利用者の状況に対応し、介助スペースを確保することができるよう、脱衣のためのベンチを床に固定することは避ける。
- 必要に応じ、上部にぶら下がり用つり輪を設ける。

→【図 20.1】
【図 20.2】参照

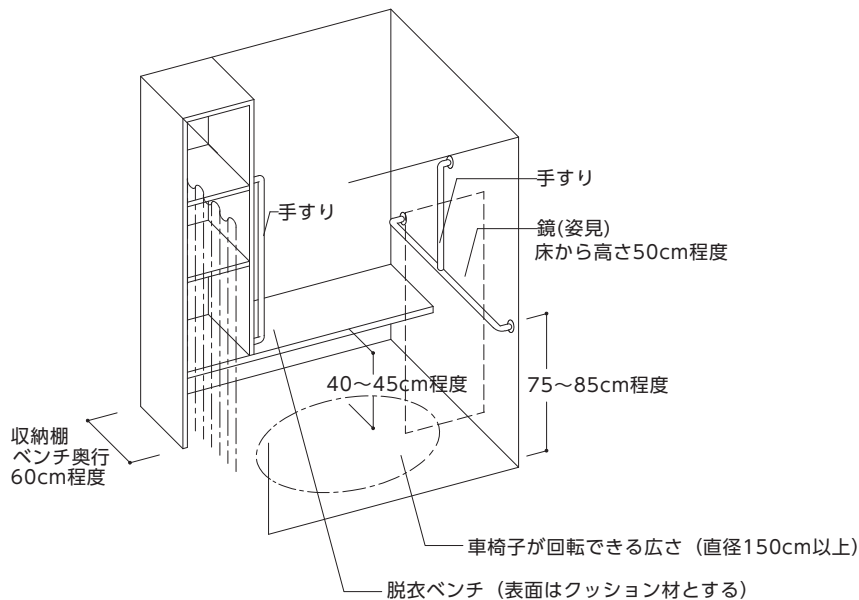
<p>ロッカー</p> <ul style="list-style-type: none"> ●ロッカーは車椅子でも使用できる高さに取り付け、下部は車椅子のフットサポートが入るようスペースを確保する。 ●車椅子での使用に適する高さ及び位置は、下端床から 30cm 程度、上端床から 120cm 程度、奥行き 60cm 程度である。 ●ロッカー等のハンガーパイプやフックの高さは、床から 120cm 程度の低い位置とするか、高さの調整ができるものとする。 ●ロッカーは補助具を入れるための大きめのものも設ける。 ●ロッカーに番号等を付ける場合は、大きめの文字を使用するなど分かりやすい標示とする。 <p>床面</p> <ul style="list-style-type: none"> ●床面は滑りにくい仕上げとする。 ●床面は転倒しても衝撃の少ない材料を用いる。 <p>その他の注意事項</p> <ul style="list-style-type: none"> ●介助者が異性の場合を考慮し、一般用の更衣室とは別に独立した室を設ける等の配慮をする。 	<p>→【図 20.2】参照</p>
<p>■望ましい整備</p>	
<p>出入口</p> <p>◎主な出入口の有効幅は 90cm 以上とする。</p>	

《 参 考 図 》

【図20.1】 更衣室・脱衣室の例



【図20.2】 更衣ブースの例



21 手すり

●基本的考え方●

手すりは、高齢者、障がい者等の誘導、転落防止、移乗動作の補助等について有効な設備であり、目的に応じた形状、大きさ、材料、取付位置、寸法で堅固に設置する。

整備基準	
遵守基準	
手すりを設ける場合は、次に掲げるものでなければならない。	手すりを連続して設ける場合は、次に掲げるものでなければならない。
(1) 誘導を考慮し、連続していること。	(1) 同左
(2) 便所、浴室等における移乗等を補助するための手すりは、動作に応じて、水平・垂直型のものを設けること。	(2) 同左
(3) 高齢者、障がい者等が円滑に利用できるよう、形状、材質、取付位置、方法等に配慮すること。	(3) 同左

■整備基準（遵守基準）の解説

種別	<ul style="list-style-type: none"> ●手すり（廊下、階段、スロープなど）の取付高さは、1段の場合は75～85cm程度、2段の場合は60～65cm程度及び75～85cm程度とし、誘導を考慮して連続して設ける。 ●2段の場合、下段の手すりは、上段の手すりの半径の長さ分、上段の手すりより壁から離して設置する。 ●移乗等を補助するための手すり（便所、浴室など）は動作に応じて、水平・垂直型のものを設ける。 	→【図 21.1】 【図 21.2】 【図 21.4】参照
形状	<ul style="list-style-type: none"> ●外径3～4cm程度の円形又は楕円形とする。（下段にあっては3cm程度） 	→【図 21.1】参照
壁との関係	<ul style="list-style-type: none"> ●壁との空きは、4～5cm程度とし、手すりの下側で支持する。 ●この空き寸法は、バランスを失った人が、手すりとの間に手が滑り込まないで、しかも手すりをつかみやすいものとするのに必要な基準値である。 ●手すりが取り付く壁の部分は、握りそこなって手が落ち込んだ場合を考慮して滑らかな仕上げとする。 	
端部	<ul style="list-style-type: none"> ●端部は下方又は壁面方向に曲げる。 	→【図 21.3】参照
材質	<ul style="list-style-type: none"> ●手ざわり、耐久性、耐食性などを取付箇所に見合ったものとする。 ●階段、傾斜路等の手すりは体重をかけたときに滑りにくいものとする。 ●壁等周囲と識別しやすい色とする。 	

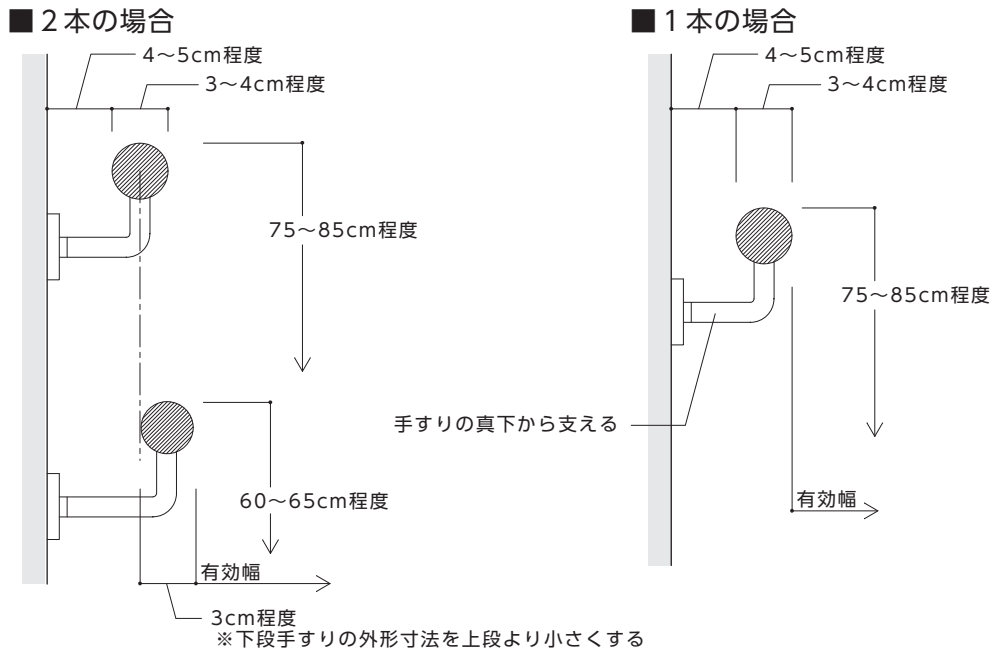
<p>標示</p> <ul style="list-style-type: none"> ●廊下等の手すりの端や曲がり角及び階段の始終点などの要所には現在位置や行き先などを点字で表示する。 ●階段及び傾斜路の手すりの点字表示は、現在位置及び上下階の情報等を、昇降以前の水平部分に表示する。 	<p>→【図 21.6】参照</p> <p>→【図 21.7】参照</p>
<p>その他の注意事項</p> <ul style="list-style-type: none"> ●高齢者や障がい者等が主に利用する施設においては、玄関や廊下等にも連続して手すりを設ける。また、屋内にも手すりを設ける。 ●視覚障がい者の誘導が必要な施設では、手すりに加えて、音声案内装置の設置や施設の職員等による誘導を行う。 	

■望ましい整備

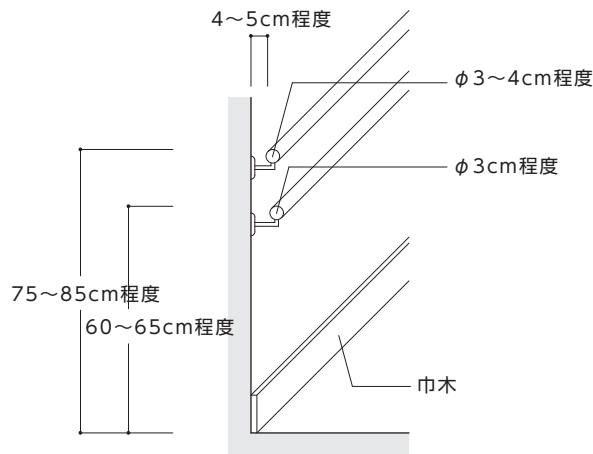
<p>水平部分</p>	
<p>◎階段の手すり端部の水平部分は、下り口と踊り場は 45cm 以上、上り口は 30cm 以上とする。</p>	<p>→【図 21.4】参照</p>
<p>◎傾斜路の手すり端部の水平部分は、45cm 以上とする。</p>	<p>→【図 21.5】参照</p>

《 参 考 図 》

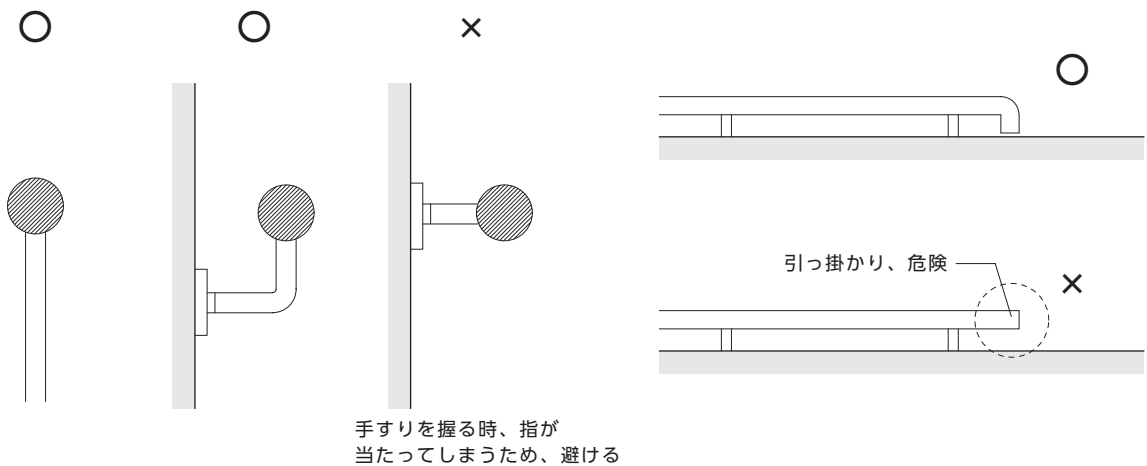
【図21.1】 手すりの位置と形状



【図21.2】 壁面の設置例

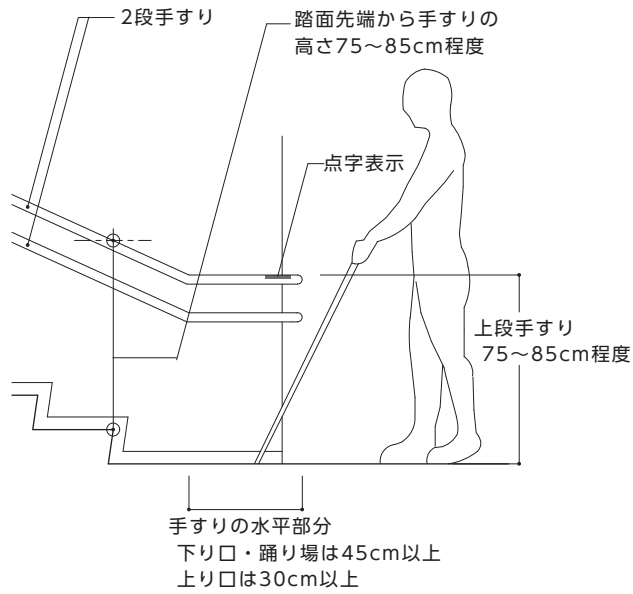


【図21.3】 手すりの形状

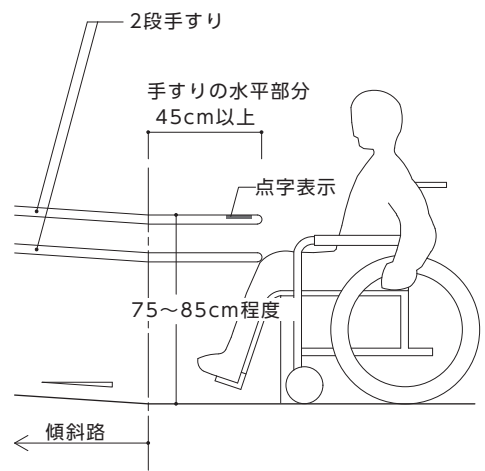


《 参 考 図 》

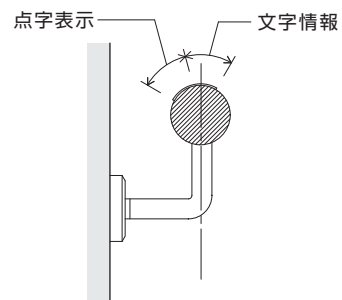
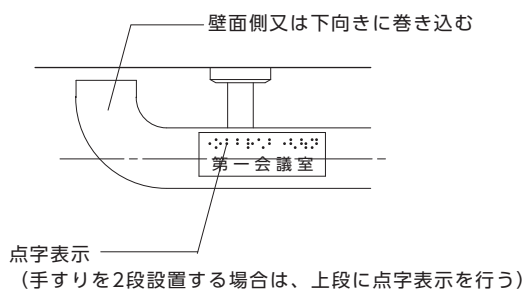
【図21.4】 階段の手すりの例



【図21.5】 傾斜路の手すりの例

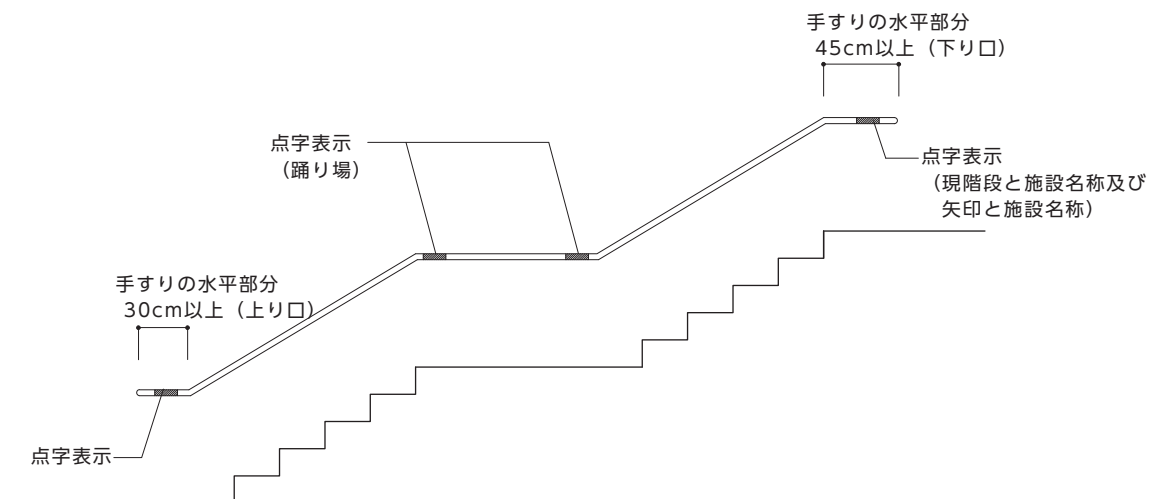


【図21.6】 手すりの端部と点字表示



※ JIS T 0921参照

【図21.7】 階段手すりと点字表示取付け例



22 子育て支援環境の整備

●基本的考え方●

乳幼児を連れた者が自由に外出するためには、ベビーチェア・ベビーベッドを便所に設けるとともに、授乳及びおむつ交換のできる場所を設ける必要がある。

■整備基準（再掲載）

3 廊下等

整備基準	
遵守基準	
(2) 移動等円滑化経路等を構成する廊下等は、(1)に掲げるもののほか、次に掲げるものであること。	(2) 同左
ウ 授乳及びおむつ交換のできる場所を1以上設け、ベビーベッド、椅子等の設備を適切に配置するとともに、その付近に、その旨の表示を行うこと（他に授乳及びおむつ交換のできる場所を設ける場合を除く。）。	ウ 同左

8 便所（トイレ）

整備基準	
遵守基準	
(2) (1)の便所のうち1以上（男子用及び女子用の区別があるときは、それぞれ1以上）は、次に掲げるものとする。	(2) 同左
ウ 便所内に、ベビーチェアその他の乳幼児を座らせることができる設備を設けた便房を1以上設け、当該便房及び便所の出入口には、その旨の表示を行うこと。	ウ 同左
エ 便所内に、ベビーベッドその他の乳幼児のおむつ交換ができる設備を設け、当該便所の出入口には、その旨の表示を行うこと（他におむつ交換ができる場所を設ける場合を除く。）。	エ 同左

■整備基準の解説

◆授乳及びおむつ交換ができる場所

スペース <ul style="list-style-type: none"> ●授乳及びおむつ替えができる場所として独立した部屋を設けることが望ましいが、スペース的に困難な場合には、待合室等の一部を利用して授乳コーナーを整備する。 ●ベビーベッドや椅子は、適切に配置し、ベビーカー等での通行にも配慮する。授乳スペースには、カーテン、ついたて等を設け、プライバシーの確保に配慮する。 	→【図 22.1】 【図 22.2】参照
表示 <ul style="list-style-type: none"> ●授乳及びおむつ替えができる場所の出入口付近には、分かりやすい案内標示を行う。 ●案内板等に、授乳及びおむつ替えができる場所の位置を表示する。 	→【図 22.7】参照
その他の注意事項 <ul style="list-style-type: none"> ●個室となる場合は、防犯面にも留意する。 	

◆ベビーチェア、ベビーベッド

- 車椅子使用者用便室内に設ける場合は、車椅子使用者の利用に十分配慮し、適切なスペースを確保した上で設置する必要がある。

ベビーチェア

- ベビーチェアは、乳幼児を連れた者が、乳幼児を側に座らせて便所を利用することができるようにするために必要な便房内の設備である。
- ベビーチェアは、ベルト等により乳幼児を安全に座らせることができるものとする。
- 便所に男子用と女子用の区別がされている場合は、それぞれに1以上設置する必要がある。

→【図 22.4】参照

→【図 22.3】参照

ベビーベッド

- 便所に男子用と女子用の区別がされている場合は、それぞれに1以上設置する必要がある。
- 乳幼児を連れた者の利用が特に多い建築物については、便房外に設けたほうが、便所の混み具合に左右されないため効率的であり、利用しやすい。
- ベビーベッドには、転落防止のため固定用ベルトを設ける。また必要に応じて、転落の危険がある旨の表示をするなどの注意喚起をする。

→【図 22.3】参照

→【図 22.5】参照

表示

- ベビーチェア等乳幼児を座らせることができる設備及びベビーベッド等乳幼児のおむつ替えができる設備を設けた便房及び便所の出入口には、分かりやすい案内標識を行う。
- 案内板等に、ベビーチェアやベビーベッドを設置した便所の位置を表示する。

→【図 22.7】参照

■望ましい整備

◆授乳及びおむつ交換ができる場所

おむつ交換場所

- ◎おむつ交換台の下部又は付近には、荷物棚を設ける。また、ベビーカーを収納できるスペースを設ける。
- ◎おむつ交換台は、車椅子使用者に配慮し、幅が広く、シートの高さが低いものを設ける。
- ◎大きめのおむつ用汚物入れを設け、利用者が子どもから離れずに済むようにベッドの近くに設置する。

授乳スペース

- ◎人目を気にせず母乳をあげられるように、専用の授乳室を設ける。また、入口には「授乳室（授乳スペース）」である旨の標示や、男性の入室を禁じる注意標識を行う。
- ◎授乳用の椅子は、体勢が安定する背もたれ付きのものとする。

設備

- ◎手洗器、哺乳瓶の洗浄用の流し台、調乳用の給湯器を設ける。
- ◎利用者が乳幼児に離乳食をあげる時、乳幼児を座らせることができる高めの椅子と、保護者用の椅子を設ける。

その他の注意事項

- ◎ベビー休憩室を利用する際、同伴者が休憩できるように、入口に近い位置に休憩できる椅子を設置する。また、哺乳瓶による授乳のための椅子として利用できる構造とする。
- ◎男女にかかわらず利用できるスペース（おむつ替えのできる場所や離乳食をあげる場所等）を設けるように配慮する。
- ◎男性の哺乳瓶での授乳にも配慮し、内部の設備配置等の状況が分かるよう表示する。

◆ベビーチェア、ベビーベッド

ベビーチェア

- ◎ベビーチェア等乳幼児を座らせることができる設備を設けた便房を、複数（男子用及び女子用の区別があるときは、それぞれに複数）設ける。

ベビーベッド

- ◎ベビーベッドの付近には荷物置場を設ける。
- ◎立位姿勢でのおむつ交換、排泄前後の着脱衣用の着替え台を設置する。
- ◎車椅子利用者等の利用の重複に配慮して、車椅子使用者が円滑に利用できる便房内には設置しない。

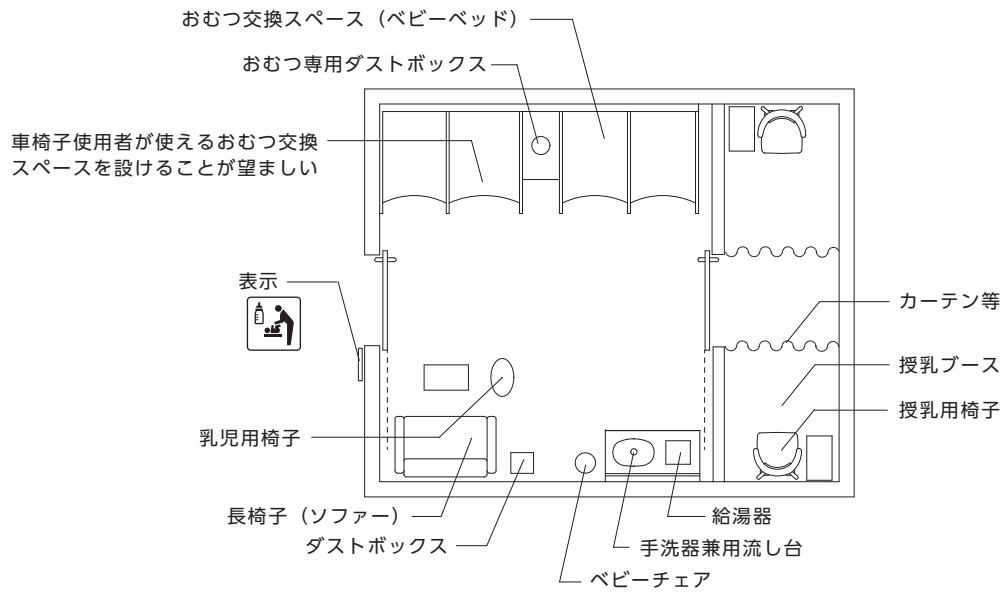
→【図 22.6】参照

その他の注意事項

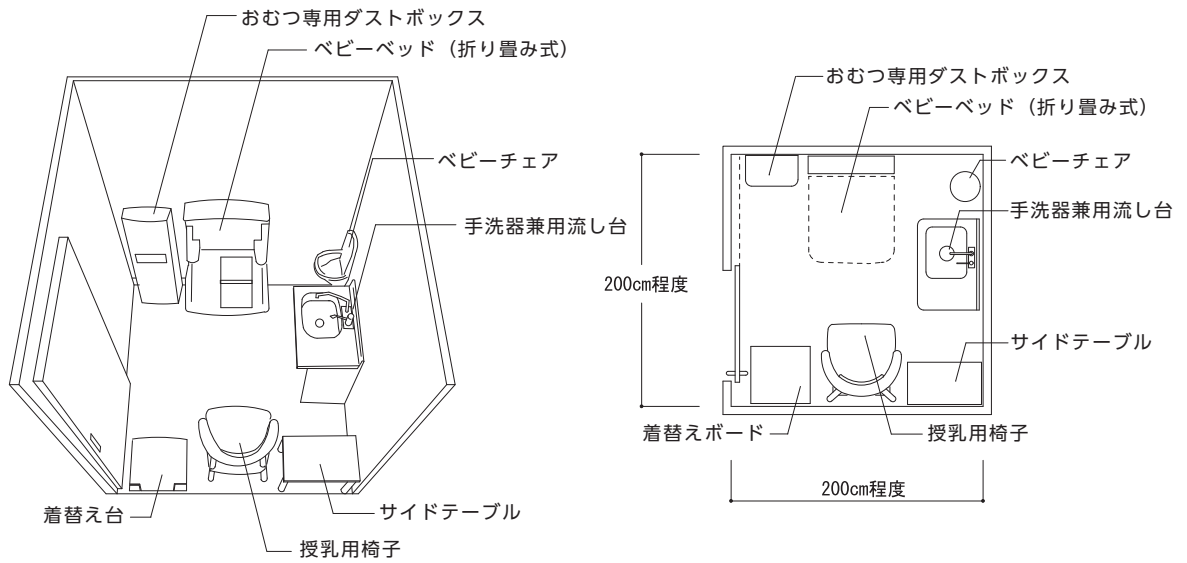
- ◎子育て支援環境の整備に配慮した設備を有する便所では、ベビーカーと共に入ることができる大きさの便房を設ける。

《 参 考 図 》

【図22.1】 授乳室（複数利用）の配置例

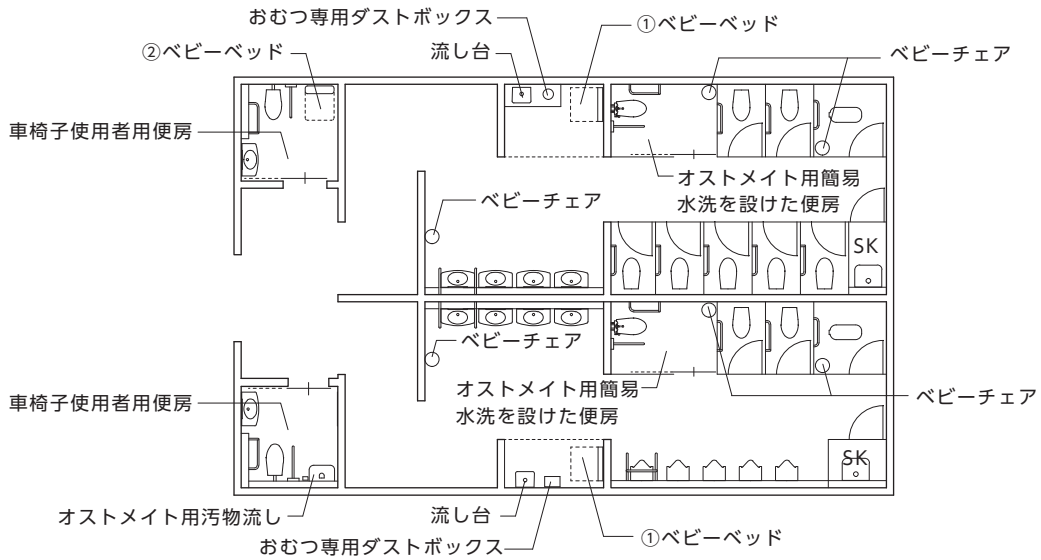


【図22.2】 授乳室（個人利用）の配置例



《 参 考 図 》

【図22.3】 ベビーチェア・ベビーベッドのレイアウト例



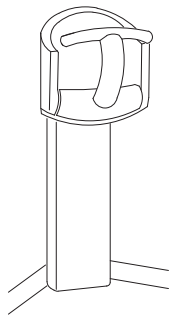
① ベビーベッドを便房以外に設ける場合

便所の混み具合に左右されずに、ベビーベッドを使用することができるため、乳幼児を連れた者の利用が特に多い施設については有効である。

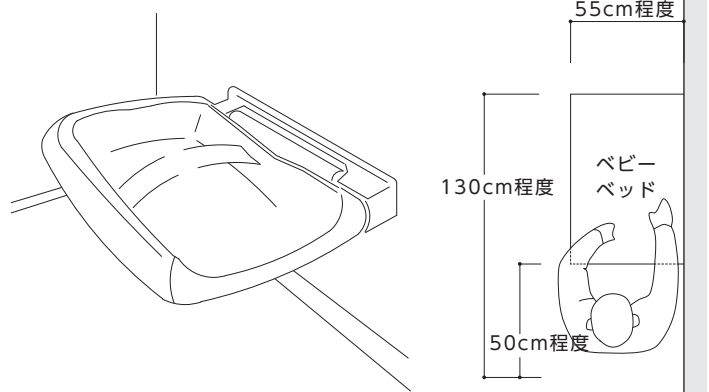
② ベビーベッドを車椅子使用者用便房内に設ける場合

ベビーカーごと中に入ることができ、ベビーベッドが使用できる。なお、車椅子使用者が正面から便器へアプローチする際や、ドアへ接近する際に、ベビーベッドが支障とならないよう配慮する。

【図22.4】 ベビーチェアの例



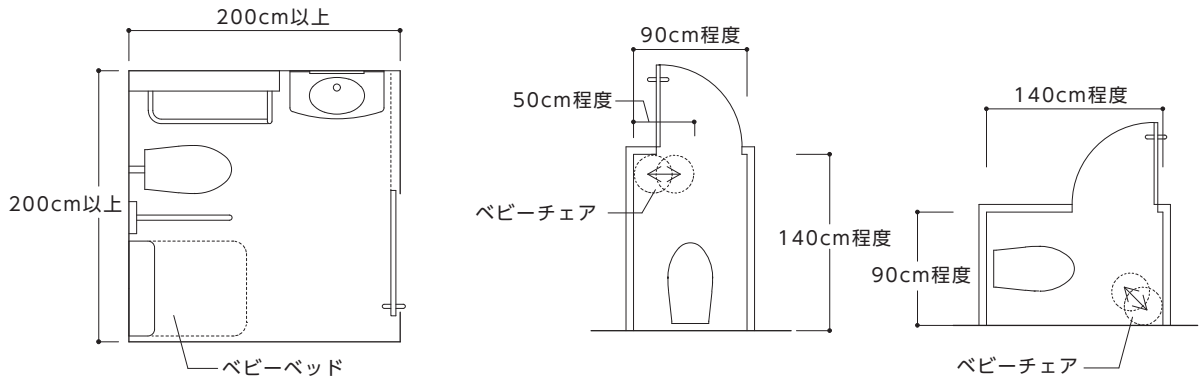
【図22.5】 ベビーベッドの例



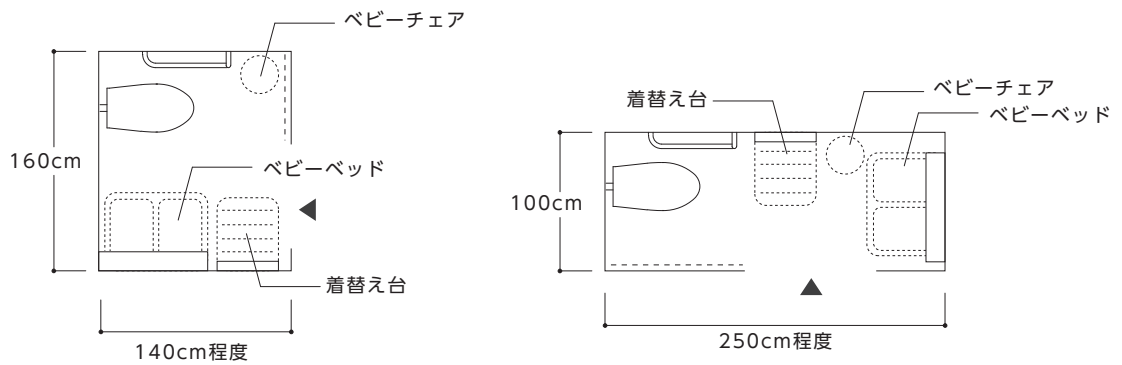
《 参 考 図 》

【図22.6】 便房内にはベビーベッド、ベビーチェアを設ける例

■車椅子使用者用便房内に設ける場合 ■一般便房内に設ける場合



■子育て支援設備を設けた便房の例（ベビーカーと共に入ることができる寸法）



【図22.7】 表示例



ベビーチェア



おむつ交換台
(ベビーベッド)



ベビーケアルーム

23 屋上・バルコニー

●基本的考え方●

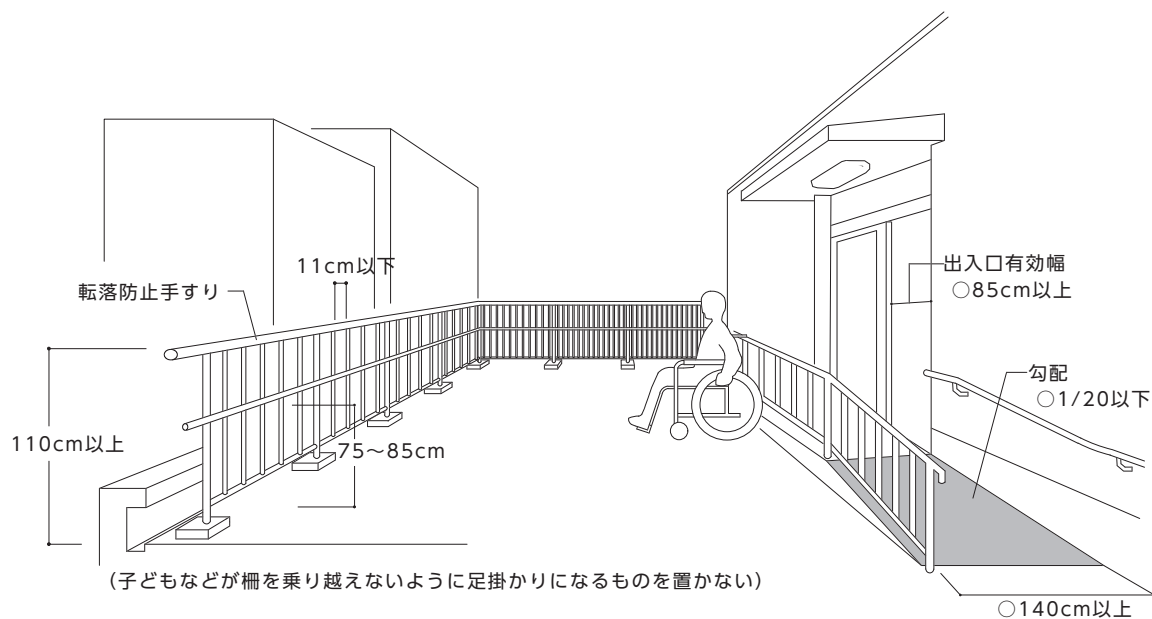
屋上・バルコニーは避難上有効な場所であると同時に、生活上うるおいの場であることから、高齢者、障がい者等の利用に配慮したものとする。また、屋上・バルコニーは利用居室等に該当するため、そこまでの経路を移動等円滑化経路等として整備する必要がある。

■必要な整備

床面	
(表面)	
・床の表面はぬれても滑りにくい仕上げとする。	
(段差)	
・通行動線上には段差を設けない。段差が生じる場合は、すりつけ、傾斜路を設けるなど車椅子使用者が円滑に通行できるものとする。	→【図 23.1】参照
スペース	
・車椅子使用者が移動・回転できるスペースを確保する。	→【図 23.2】参照
手すり	
・転落防止用の手すり（高さ 110cm 以上）の他、転落防止に十分配慮した上で誘導用の手すりを設ける。	→【図 23.1】参照
・転落防止用の手すりの足元周辺には、子どもが踏み台の代わりにしてしまうようなものを設けない。	
屋根・ひさし	
・屋上への出入口及びバルコニーには屋根又はひさしを設ける。	→【図 23.2】参照

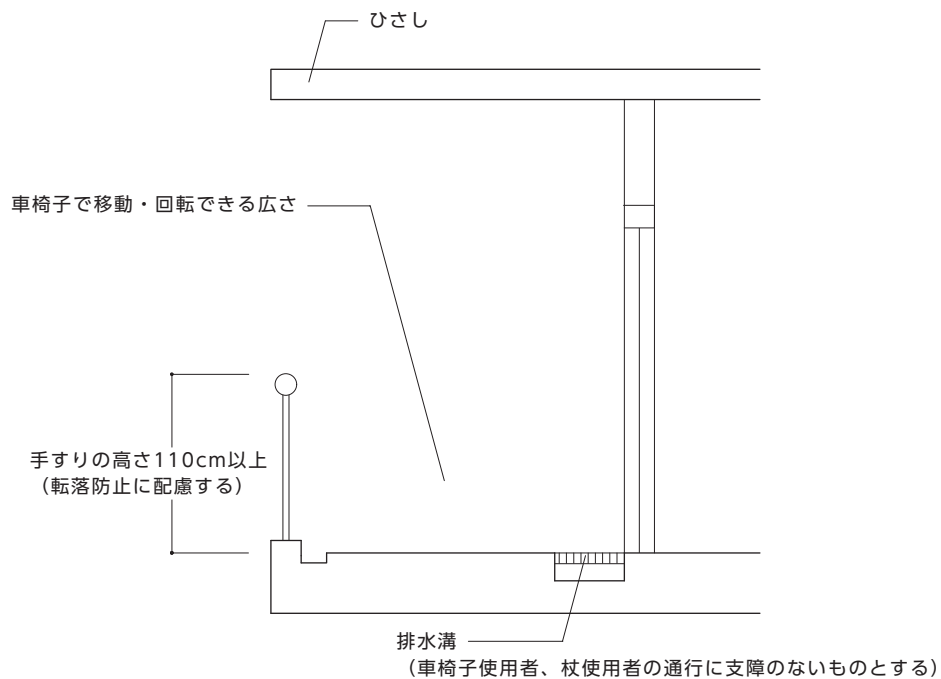
《 参 考 図 》

【図23.1】 屋上の整備例



【図23.2】 出入口の雨水処理

■排水溝を設けた場合



24 カウンター

●基本的考え方●

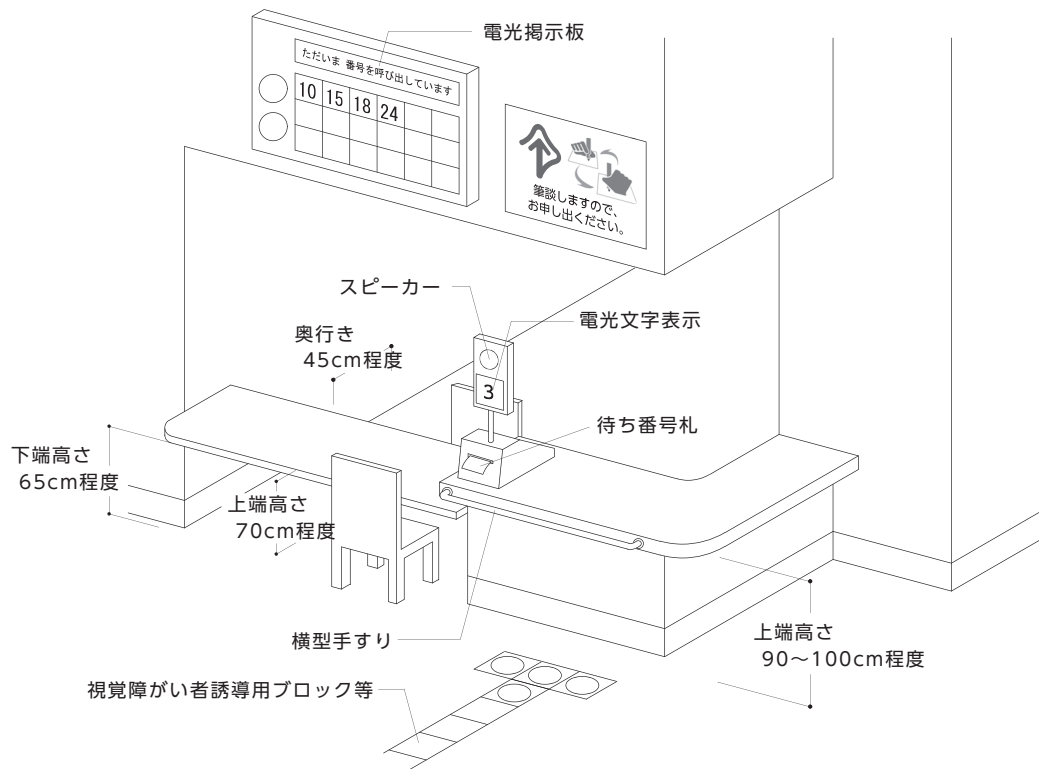
カウンター・記載台は、物品の受渡し、筆記による応対、対話による応対などの内容に応じて仕様を検討し、高齢者、障がい者等が使用しやすい形状、位置に設ける。

■必要な整備

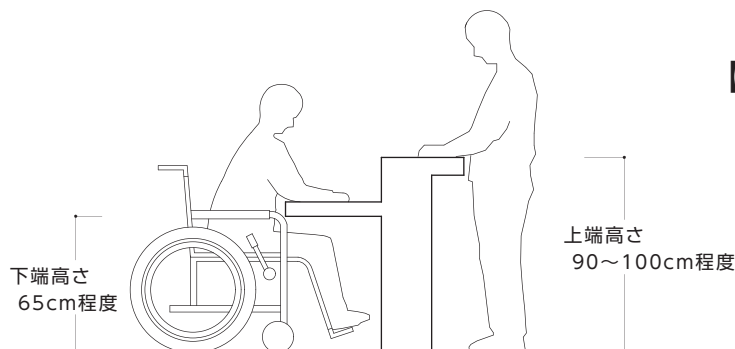
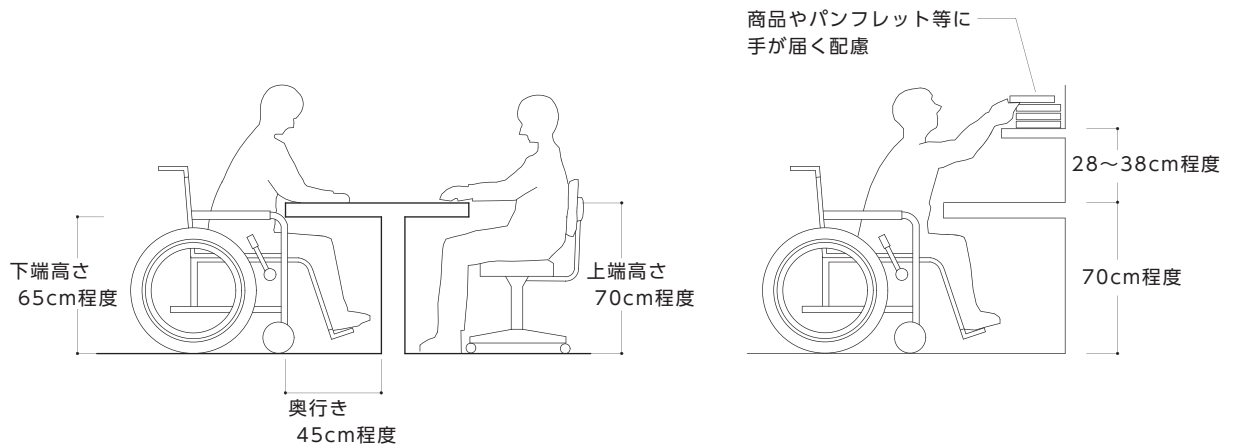
高さ	
<ul style="list-style-type: none">・車椅子使用者が利用できるカウンターを設け、カウンター下部には車椅子使用者の膝が入るように、高さ 65cm 程度、奥行き 45cm 程度のスペースを設ける。また、机上面の高さは 70cm 程度とする。・車椅子使用者用以外のカウンターは使用目的に応じて高さを配慮する。 (例) 椅子を使用する場合：机上面高さ 70～80cm 程度 立位で使用する場合：机上面高さ 90～100cm 程度・杖使用者用に椅子を設け、杖を立てかける場所を設ける。	<p>→【図 24.1】 【図 24.2】参照</p> <p>→【図 24.1】参照</p> <p>→【図 24.3】参照</p>
スペース	
<ul style="list-style-type: none">・車椅子使用者が接近できるように、カウンター等の前面に車椅子使用者が回転できる十分なスペース（150cm 角以上）を確保する。	
手すり	
<ul style="list-style-type: none">・立位で使用するカウンター等は、体の支えとなるように台を固定し、また必要に応じて支えのための手すりを設ける。	<p>→【図 24.1】参照</p>
呼出しカウンター	
<ul style="list-style-type: none">・官公署、銀行、病院等で呼出しを行うカウンターでは、音声による案内のほか、聴覚障がい者や高齢者等の利用に配慮して、電光掲示板等を併せて設置する。・赤い光の電光表示は、弱視者や色弱者には見えにくいことがあるため、色相に配慮している機器を導入する。・施設用途や必要性を考慮した上で必要に応じ、聴覚障がい者等への情報伝達のため、室内信号装置を設置する、又は室内信号装置の受信機を貸し出す。	<p>→【図 24.1】参照</p>
筆談用具等	
<ul style="list-style-type: none">・筆談用のメモ用紙やホワイトボード等を準備して、障がい者等とのコミュニケーションに配慮する。・見やすく分かりやすい位置に、筆談用具等がある旨の表示をする。・障がい者や外国人等とのコミュニケーションを円滑に行えるよう、ICT 機器の活用も有効である。	
ベビーチェア	
<ul style="list-style-type: none">・小さな子どもを連れた利用者がスムーズに書類に記入できるように、記載台の付近にベビーチェアを設置することが望ましい。	

《 参 考 図 》

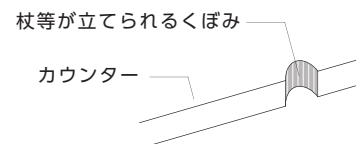
【図24.1】 カウンターの整備例



【図24.2】 カウンターの基本寸法



【図24.3】 カウンターにくぼみを付けた例



25 公衆電話

●基本的考え方●

高齢者、障がい者等が利用することができる公衆電話を、玄関ホール、ロビーなどの分かりやすい場所に設置する。

■必要な整備

電話台

- ・車椅子使用者の利用する電話台の高さは 70cm 程度とし、下部に車椅子のフットサポート及び膝が入るよう、高さ 65cm 程度、奥行き 45cm 程度のスペースを確保する。
- ・車椅子使用者が硬貨投入口に手が届き、楽な姿勢で操作できるように、受話器及び電話ダイヤル又はプッシュホンボタンの中心の高さは、90～100cm 程度とする。
- ・電話番号の検索、メモ等に支障がないよう、照明に配慮し、必要に応じ、手元灯を設置する。
- ・パソコン（パーソナルコンピューター）を置く場所を設ける。

→【図 25.1】参照

電話機等

- ・視覚障がい者用ダイヤル、聴覚障がい者用音量増幅装置付受話器、及び上肢の巧緻障がい用プッシュホン式等の電話機を設置する。
- ・聴覚障がい者、言語障がい者のためのファクシミリを設置する。
- ・通信モデム端子を有する公衆電話を設置する。

周囲

- ・周囲に、車椅子使用者が近づけるようなスペースを確保する。

→【図 25.2】参照

手すり等

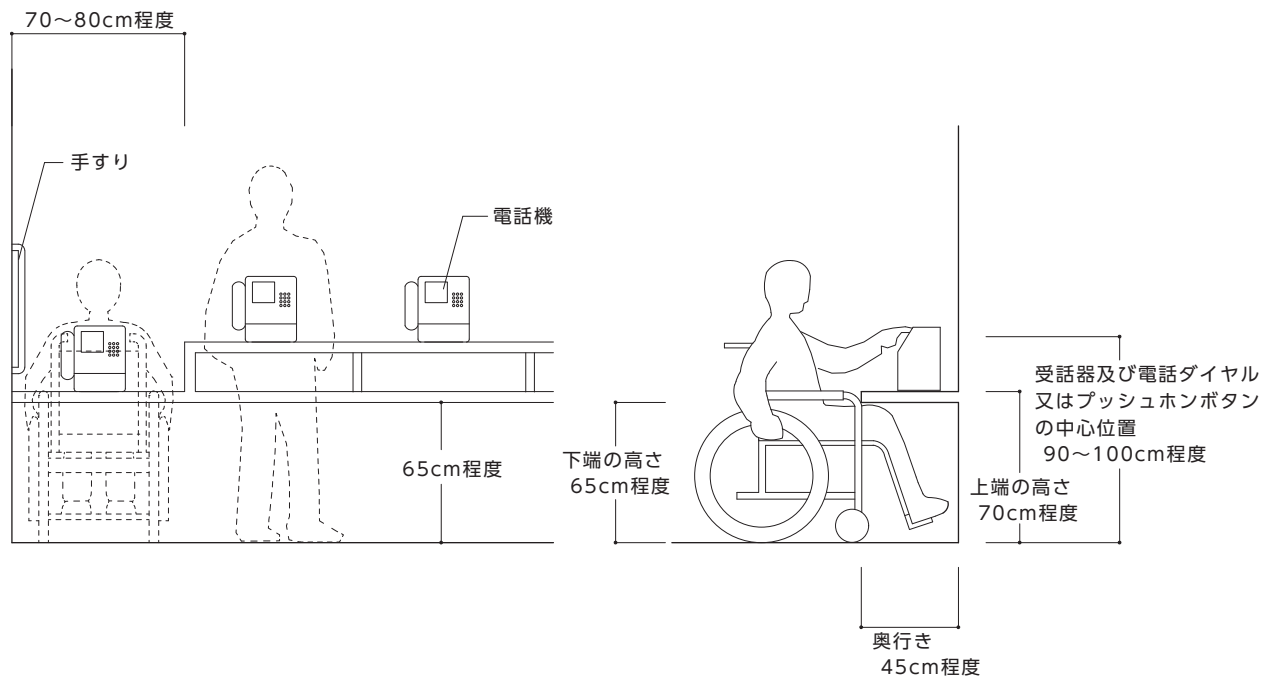
- ・杖使用者など歩行困難者のため、体を支える手すり又は壁面を設置し、杖を立てかける場所を設ける。

標示

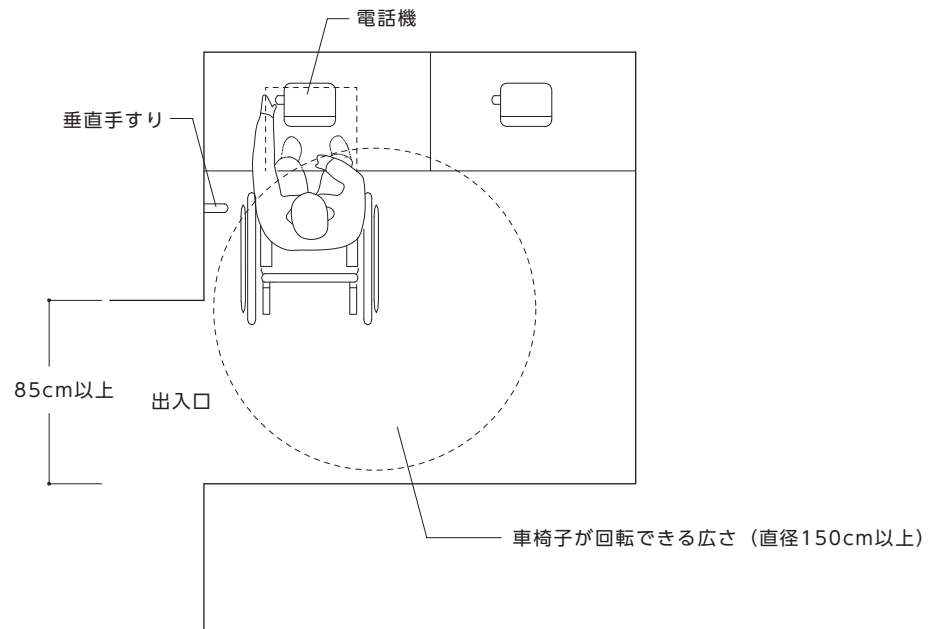
- ・障がい者の利用を配慮した機能を持つ電話機を設置した場合には、見やすい場所にその旨を表示する。

《 参 考 図 》

【図25.1】 電話台等の基本寸法



【図25.2】 電話台周辺の整備例



●基本的考え方●

自動販売機・水飲み器・現金自動預払機（ATM）等はできるだけ設計段階で、全ての人が使用しやすい位置と形状に配慮するとともに、通行の支障とならないよう配慮する。

■必要な整備

自動販売機

- ・転倒防止金物により壁や床に固定する。
- ・車椅子使用者が接近できるようなスペースを確保する。
- ・金銭投入口、操作ボタン及び取り出し口等がそれぞれ 60～100cm 程度の範囲に収まるものを設置する。
- ・自動販売機の下部には車椅子のフットサポートが入り込める空間を設ける。
- ・操作ボタンには、品目、金額等を点字で表示する。
- ・タッチパネル方式の自動販売機は、視覚障がい者にとって分かりづらいため、テンキーをつけるなど、視覚障がい者が支障なく利用できるよう配慮する。
- ・自動販売機のボタンや操作方法の表示は、大きめの文字を用いる、漢字以外に平仮名を併記する等、高齢者、障がい者等にわかりやすいデザインとし、照明等に配慮したものとする。
- ・金銭投入口は、硬貨を複数枚同時に入れることができるものとする。
- ・金銭投入口・カード投入口等は、周囲と色の明度、色相又は彩度の差がある縁取りなどにより識別しやすいものとする。

→【図 26.1】
参照

水飲み器

- ・水飲み器の型式は壁掛式とするなどにより下部に車椅子使用者の膝が入るスペースを確保する。
- ・壁から突出している水飲み器は、視覚障がい者にとって衝突の危険があるので、アルコーブを設け、その中に設置する。
- ・水飲み器、自動販売機等の周辺には、車椅子使用者が接近できる水平部分を確保する。
- ・水平部分は、間口 150cm 以上、奥行き 150cm 以上のスペースとする。
- ・車椅子使用者用に周囲に十分なスペースを確保する。
- ・飲み口は、高さ 70～80cm 程度とする。
- ・飲み口は、上向きとする。
- ・給水栓は、光電管式、ボタン又はレバー式とし、足踏み式のものとは併設する。なお、使用の始めに勢いよく水がでないよう給水栓を調節する。
- ・給水量の調節ができるものとする。
- ・杖を立てかける場所、フック等又は椅子を設置する。

→【図 26.2】
【図 26.3】
参照

→【図 26.2】
【図 26.3】
参照

現金自動預払機(ATM)

- ・現金自動預払機（ATM）を設置する場合、全てを高齢者、障がい者等の利用しやすい機種とすることが望ましい。それが困難な場合には、少なくとも 1 以上を高齢者、障がい者の利用しやすい機種とする。
- ・高齢者、障がい者等の利用しやすい現金自動預払機（ATM）は、通行上支障がある場合を除き、主要な出入口若しくはその室の出入口に一番近い位置に設ける。
- ・車椅子使用者が接近できるスペースを確保し、車椅子で利用できる高さで操作盤を設ける。現金自動預払機（ATM）の下部には車椅子使用者の膝が入る空間を設ける。
- ・機械の操作はボタン式又はパネル式とボタン式の併用とし、ボタンの近くに点字表示をする。又、操作内容を音声で誘導する（ハンドセット電話機、イヤホン等）。
- ・高齢者、障がい者等の利用しやすい現金自動預払機（ATM）を設置する場合は、主要な出入口若しくはその室の出入口付近にその旨を表示する。
- ・主要な出入口若しくはその室の出入口から、高齢者、障がい者等の利用しやすい現金自動預払機（ATM）のうち、少なくとも 1 台の現金自動預払機（ATM）まで、視覚障がい者誘導用ブロックを敷設する。

27 コンセント・スイッチ類

●基本的考え方●

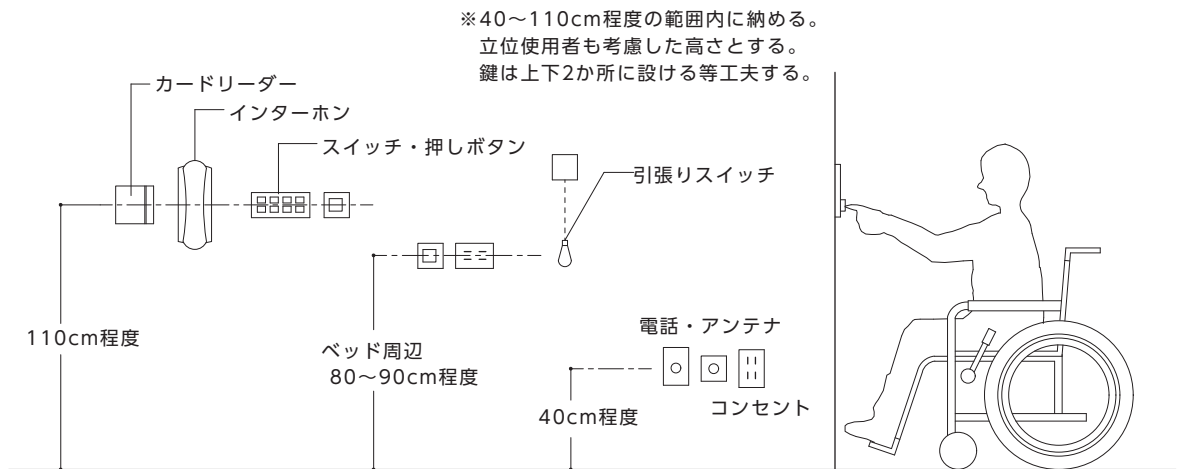
主要なコンセント・スイッチ類は、車椅子使用者と立位の歩行困難者等の両者に対応できるような位置に設け、視覚障がい者を含む全ての人が使用しやすい形状とする。

■必要な整備

高さ・形状	
<ul style="list-style-type: none">・コンセント類は、中心の高さが床上 40cm 程度に設置する。・スイッチ類は、中心の高さが床上 110cm 程度に設置する。・ベッド周辺に設置するコンセント・スイッチ類は、中心の高さが床上 80～90cm 程度に設置する。・インターホンは、受話器及び操作部の中心の高さが床上 110cm 程度となるよう設置する。・側面に壁がある場合、車椅子での寄りつきを考慮して、空きを 40cm 以上確保する。・スイッチ、ボタンなどは、大型で操作が容易なタンブラースイッチなどを設置する。・操作方法やオン・オフの状態が分かりやすいものとする。・同一用途のスイッチ類は建築物内で統一したデザインとする。・コンセント・スイッチ類は、周囲の色との対比を明確にし、認識しやすいものとする。	→【図 27.1】参照
標示	
<ul style="list-style-type: none">・必要に応じ点字表示を行う。・浮き彫りのシンボルマークや文字等によりスイッチの機能を簡単に説明する。	→【図 27.2】参照

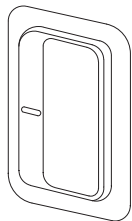
《 参 考 図 》

【図27.1】 コンセント、スイッチの高さの例



【図27.2】 大型スイッチの例

■タンブラースイッチ



スイッチの位置が分かりやすい
パイロットスイッチ付

■プッシュスイッチ



28 緊急時の設備・施設

●基本的考え方●

危険の標示は、見落とされたり誤認されたりすると、人命に関わるので、目につきやすい場所に設け、緊急時の情報を確実に伝える設備とする。避難に関わる設備・施設については、機能や構造の面で配慮するとともに、避難経路は分かりやすく、最短の経路とすることが重要である。

■必要な整備

警報装置	
<ul style="list-style-type: none"> ・警報装置は光及び音声によって非常事態の発生を告げる装置とする。 ・警報装置には、聴覚障がい者への情報伝達を配慮し、事態の状況を文字や図記号（ピクトグラム）により知らせる文字標示装置を設ける。 	→【図 28.1】参照
避難経路・非常口	
<ul style="list-style-type: none"> ・想定される避難経路上には段差を設けない。 ・避難経路となる階段は、暗くても段鼻や手すりが見えるよう配慮する。 ・避難経路には点滅誘導灯及び誘導音響装置を設けるとともに、煙を避けるために低姿勢となっても避難すべき方向が分かるように、床面や腰の高さにも併設する。 ・非常口には段差を設けない。やむを得ない場合は〔5 階段に代わり、又はこれに併設する傾斜路〕に定める構造とし、かつ望ましい整備に適合する傾斜路を設ける。 	→【図 28.2】参照
一時待避スペース	
<ul style="list-style-type: none"> ・車椅子使用者等は、階段を利用して避難することが難しいため、安全な救助を待つための一時待避スペースを設ける。 ・非常用エレベーター付近や階段踊り場等に 90 × 120cm の一時待避スペースを設ける。 ・階段の踊り場、階段に隣接したバルコニー、階段の付室等に設置し、救助を待つために必要な耐火性能や遮煙・遮炎性能等を有するものとする。 ・車椅子使用者が待機するのに十分なスペースを避難動線の妨げとならない位置に設ける。 ・一時待避スペースであることを、分かりやすく表示する。 ・階段室や付室に設ける場合は、出入口に一時待避スペースが設置してある旨を表示する。 ・一時待避スペースには、緊急時に連絡がとれるようインターホンを設置する。 ・救援まで時間のかかる場合を考慮し、携帯トイレ等の防災用品を備えておく。 	→【図 28.3】 【図 28.4】 【図 28.5】 【図 28.6】 【図 28.7】参照 →【図 28.8】参照
救急処置室・休憩室	
<ul style="list-style-type: none"> ・多数の利用者が見込まれる場合は、体調が悪くなった人等に備えて、救急処置室や休憩できるスペースを設ける。 	
非常放送設備等	
<ul style="list-style-type: none"> ・非常放送設備を設置する建築物には、視覚障がい者、聴覚障がい者に配慮し、光、文字、音、音声等による非常放送設備を併設する。 ・非常放送設備に加え、通報装置も設置する。 	

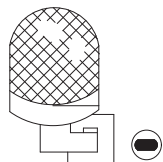
◆ソフト面の工夫

- ・聴覚障がい者には連絡先を把握し、メール等で緊急時の連絡をすることも有効である。
- ・災害時等に避難経路を適切に利用できるように、利用者や施設職員に対して避難方法や連絡手段等を日頃から周知するとともに、高齢者や障がい者、外国人等の避難を想定した防災訓練等を実施する。

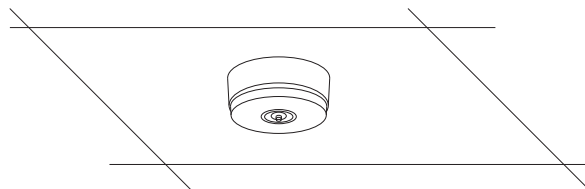
《 参 考 図 》

【図28.1】 警報装置の例

■非常ランプ

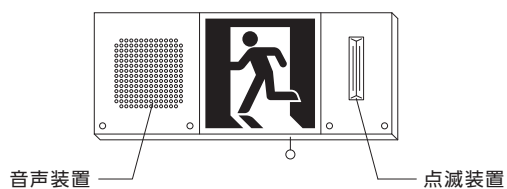


■光警報装置



【図28.2】 情報伝達設備

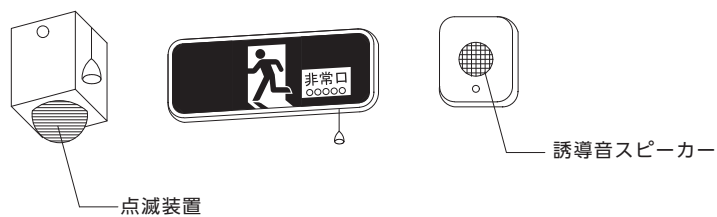
■点滅式誘導音付加誘導灯(壁埋め込み型)



■点滅型誘導灯(天井直付型)

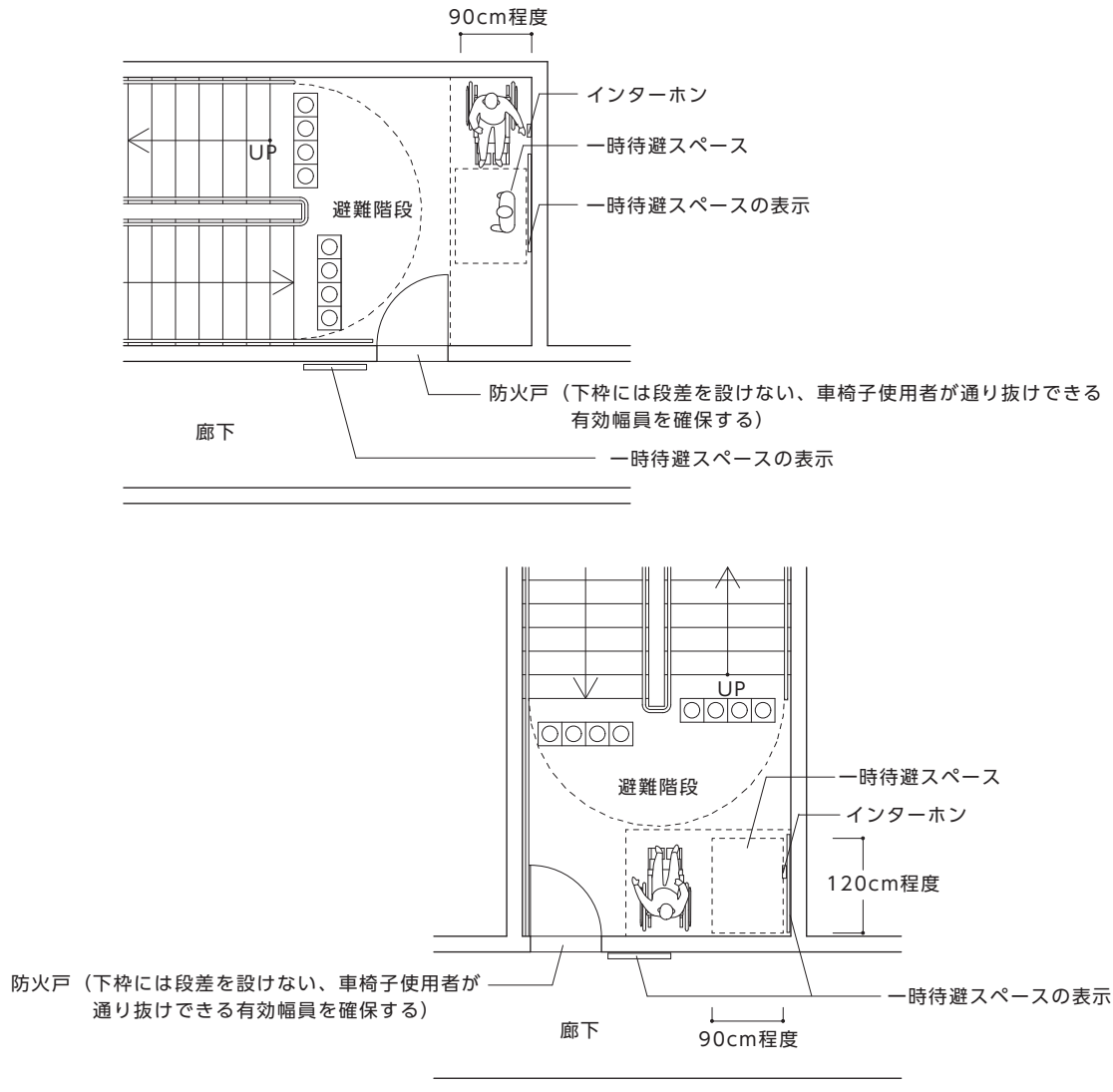


■既設誘導灯に追加取付する方法

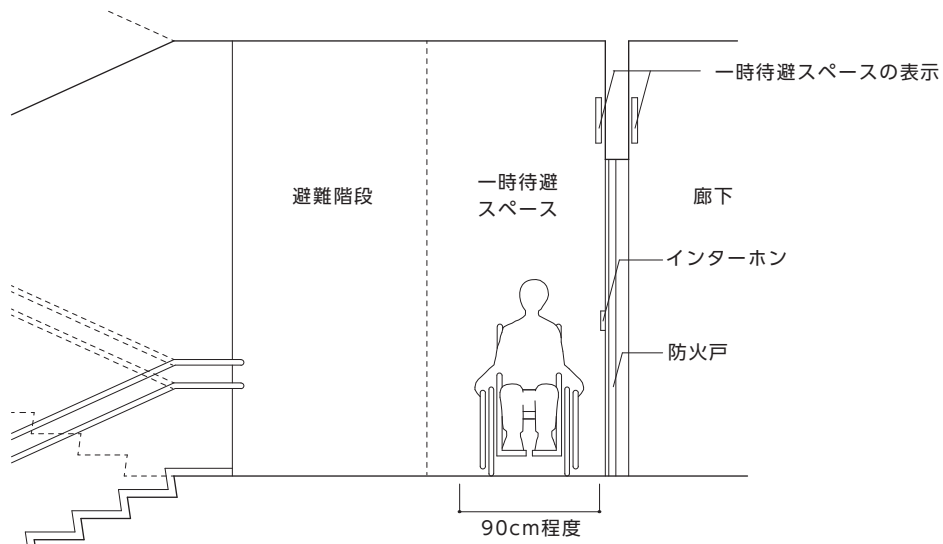


《 参 考 図 》

【図28.3】 階段の一時待避スペースの例

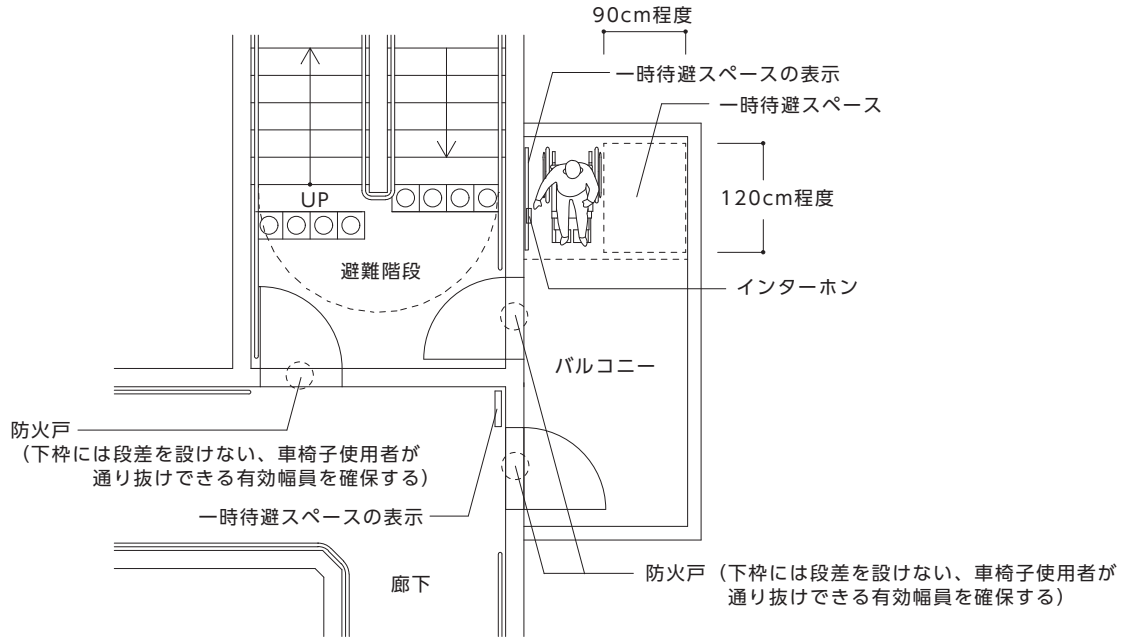


【図28.4】 一時待避スペースの断面イメージ（避難階段）

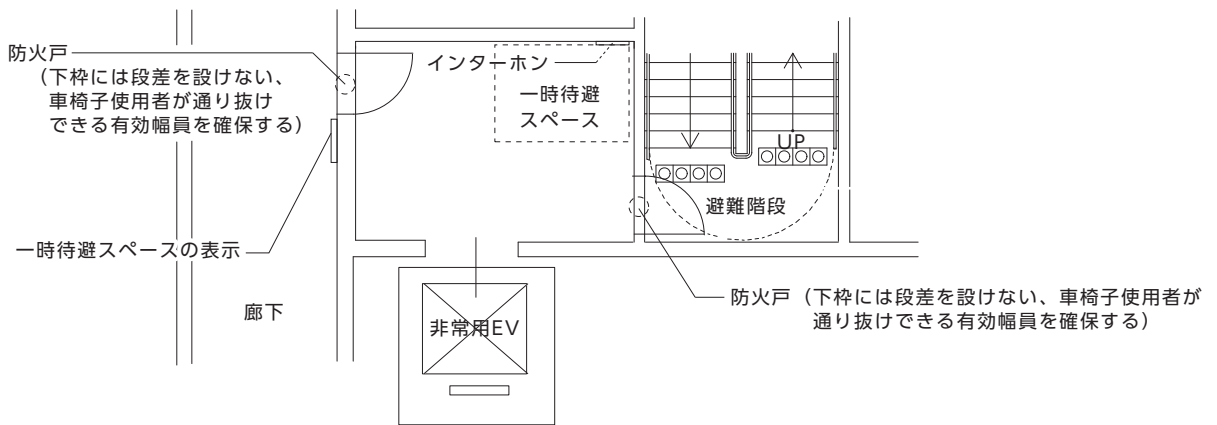


《 参 考 図 》

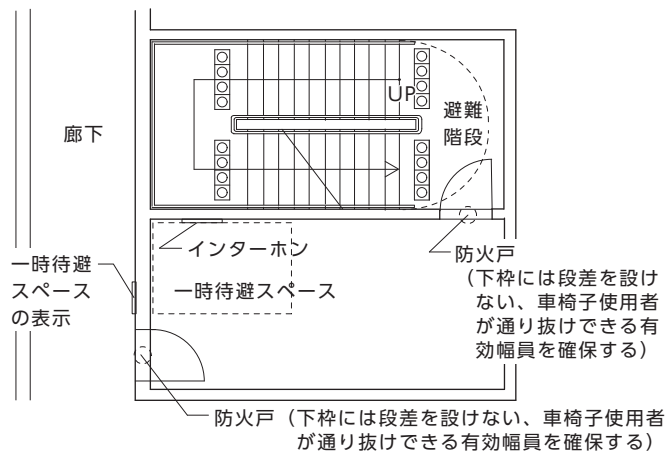
【図28.5】 バルコニー等の一時待避スペースの例



【図28.6】 非常用エレベーターの兼用ロビーに設定する例



【図28.7】 避難階段に連結して設定する例



【図28.8】 一時待避エリアの表示例



※一時待避エリアの要件を満たす場合に限り。
 ※一時待避エリアについては、「高層建築物等における歩行困難者等に係る避難安全対策」（平成25年 東京消防庁）を参照すること。

29 床の滑り

●基本的考え方●

床の材料及び仕上げは、床の使用環境を考慮した上で、高齢者、障がい者等が安全かつ円滑に利用できるものとする。

■必要な整備

評価指標

- 床の滑りにくさの指標として、JIS A 1454（高分子系張り床材試験方法）に定める床材の滑り性試験によって測定される滑り抵抗係数（C.S.R）や JIS A 1509-12（陶磁器質タイル試験方法 - 第 12 部：耐滑り性試験方法）によって測定される素足の場合の滑り抵抗値（C.S.R・B）を用いる。
- 石材などの高分子系張り床材や陶磁器質タイル以外の床材についても、これらの試験方法によって滑り抵抗値を測定することが可能である。

→【図 29.1】参照
（滑り試験機の例）

材料・仕上げ

(1) 履物を履いて動作する床

- 床の材料・仕上げは当該部位の使用条件を勘案した上で、表-1の滑り抵抗係数（C.S.R）の推奨値（案）※を参考にして適切な材料・仕上げとすることが望ましい。

■表-1 履物着用の場合の滑り 日本建築学会の推奨値（案）

床の種類	単位空間	推奨値（案）
履物を履いて動作する床、路面	敷地内の通路、建築物の出入口、屋内の通路、階段の踏面・踊り場、便所・洗面所の床	C.S.R=0.4 以上
	傾斜路（傾斜角： θ ）	$C.S.R \cdot \sin \theta = 0.4$ 以上
	客室の床	C.S.R=0.3 以上

※（社）日本建築学会材料施工委員会内外装工事運営委員会 床工事 WG
『床の性能評価方法の概要と性能の推奨値（案）』（2008年6月）

(2) 素足で動作し大量の水や石けん水などがかかる床

- 床の材料・仕上げは当該部位の使用条件を勘案した上で、表-2の滑り抵抗値（C.S.R・B）の推奨値（案）※を参考にして適切な材料・仕上げとすることが望ましい。

■表-2 素足の場合の滑り 日本建築学会の推奨値（案）

床の種類	単位空間	推奨値（案）
素足で動作し大量の水や石けん水などがかかる床	浴室（大浴場）、プールサイド、シャワー室・更衣室の床	C.S.R・B=0.7 以上
	客室の浴室・シャワー室の床	C.S.R・B=0.6 以上

※（社）日本建築学会材料施工委員会内外装工事運営委員会 床工事 WG
『床の性能評価方法の概要と性能の推奨値（案）』（2008年6月）

使用条件

- ・履物の有無や種類、ほこりや、水分の付着の有無により滑りやすさは大きく異なるので、材料・仕上げの C.S.R 値等を確認するときは、床の使用時に想定される次の条件を考慮し、試験時の滑り片、試験片の表面状態を確認する。
 - ・下足（靴、運動靴、サンダル等）、上足（靴下、スリッパ等）又は素足
 - ・雨掛かり、ほこり、水分、油の有無等

滑りの差

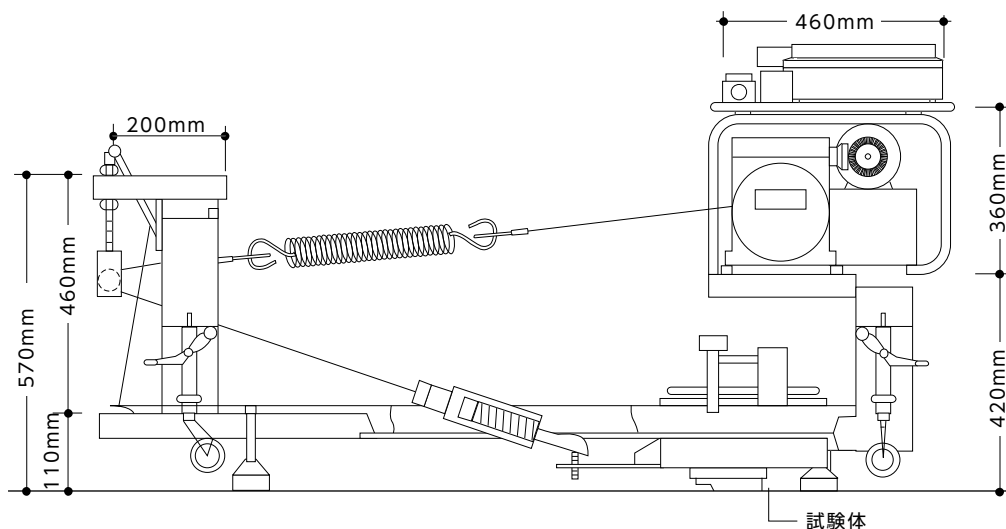
- ・突然滑り抵抗が変化すると滑ったりつまずいたりする危険が大きいため、同一の床において、滑り抵抗に大きな差がある材料の複合使用は避ける。

留意事項

- ・階段の滑りには、踏面だけでなく段鼻の滑りも大きく影響するため、滑りにくい段鼻材を選ぶ。
- ・特に高齢者等にとっては、床を滑りにくくしすぎると、つまずき等の原因となることがある。
- ・滑りに配慮した材料・仕上げを用いることと合わせて、水溜り等ができないよう、水はけ（水勾配の確保や床下地の不陸調整）にも留意する。
- ・一般的に、素足で歩く可能性はあるが大量の水や石けん水などがかからない床では、素足より靴下の方が滑りやすい場合が多いことから、滑り片を靴下とした C.S.R 値で安全側に評価できる可能性が高い。
- ・金属製の視覚障がい者誘導用ブロックは、雨滴によりスリッパしやすいので、敷地内の通路や建築物の出入口等に使用する際には、滑りに配慮されたものを使用する等、十分配慮する。
- ・グレーチングやマンホール蓋は、雨滴によりスリッパしやすいので、敷地内の通路や建築物の出入口等に使用する際には、滑りに配慮されたものを使用する等、十分配慮する。
- ・床の滑りは、歩行や清掃等に伴う摩耗や清掃状況により、竣工時の状況から変化することに留意して、清掃や適切なメンテナンスを行う。

《 参 考 図 》

【図29.1】 滑り試験機（O-Y・PSM）の概要



30 店舗内の通路や座席

●基本的考え方●

整備基準では利用居室等の出入口やレジ通路までの整備を定めているが、高齢者、障がい者等が円滑に店舗を利用するためには、店舗内の通路や座席の配置について配慮する必要がある。

■必要な整備

店舗内通路

- ・車椅子使用者や乳幼児連れの利用者（ベビーカー）が、テーブルや目的の棚まで行けるような幅員（90cm 程度）を確保する。飲食店の場合は、椅子に座った状態でも 90cm 程度を確保する。
- ・飲食店の配膳カウンターまでの通路は、カウンター待ちの背後の通行を考慮し、150～180cm 程度を確保する。
- ・会計・相談カウンターの前やショーケースの前等、従業員と利用者が正対する通路の幅は、140cm 以上とする。面積や構造による制約があり、やむを得ない場合は 120cm 以上とする。
- ・店舗内において、車椅子使用者が転回できる場所（原則 140cm 角以上）を 1 以上確保する。
- ・商品や広告等を通路にはみ出して幅を狭めないようにする。
- ・段差を設けない。やむを得ず段差が生じてしまう場合は、傾斜路の設置やスロープの用意を行う。

→【図 30.1】
【図 30.2】参照

店舗内での配慮

（座席）

- ・車椅子のまま利用できる席は店内全体に分散させ、席を選べるのが望ましい。
- ・複数の車椅子使用者と一緒に利用できる席を確保することが望ましい。
- ・小規模の店舗等で通路幅を広く確保することが難しい場合でも、飲食店の場合は最低でも 1 か所のテーブルまで車椅子使用者が単独で行けるようにする。

（待合）

- ・サービス店舗や飲食店等の待合には、高齢者、障がい者等の休憩のように供する設備（ベンチ等）を設ける。その際、通行の妨げにならないよう配慮する。
- ・車椅子使用者や乳幼児連れの利用者（ベビーカー）に配慮したスペースを確保する（ベンチ等の移動による対応も可とする）。
- ・車椅子使用者に配慮した待合スペースの幅は、車椅子 1 台につき 90cm 以上とし、奥行きは 120cm 以上とする（可動式の椅子を取り外してスペースを設けることも可とする）。

飲食店での配慮

（座席）

- ・車椅子使用者の膝が入るよう、テーブルの下部に高さ 65cm 程度、幅 70cm 程度、奥行き 45cm 程度のスペースを設ける。
- ・肘掛け椅子と肘掛けのない椅子を取り混ぜて配置することが望ましい。
- ・車椅子使用者が車椅子のまま席につけるよう、固定していない椅子で、テーブル席・カウンター席を用意する。また、椅子は軽く、位置を変えやすいものとする。
- ・テーブル席・カウンター席の高さは、〔24 カウンター〕を参照
- ・座席の、蹴込みは座面奥行きの 1/3 以上を確保し、椅子の支柱や対角材が、蹴込みの妨げにならないよう配慮する。
- ・座席間の間仕切りは、可動式とする。
- ・車椅子使用者が車椅子のまま食事ができる等、原則として可動式の椅子席とする。

→〔24 カウンター〕参照

→【図 30.4】参照

- ・固定席を設ける場合には、可動式の椅子席を併せて設ける。ただし、客席総数の1/2以上の席を可動式の椅子席とする。
- ・可動式の椅子席を設けるとともに、テーブルも可動式とすることで、レイアウト変更や車椅子使用者の通路幅員の確保等ができるようにする。
- ・可動式の椅子等は、車椅子使用者と同伴者、又は2人以上の車椅子使用者が同時に利用できるものとする。
- ・可動式の椅子席等は、車椅子使用者だけに特別に対応するものではなく、他の利用者も共通して利用できるものとして設ける。

(その他)

- ・視覚障がいや聴覚障がい等、障がい特性に応じて、点字や写真を活用した注文のしやすいメニューを用意する。
- ・点字メニューがない場合には、店員がメニューを読み上げる等により、視覚障がい者に配慮する。
- ・知的障がい者、発達障がい者、精神障がい者等が落ち着いて食事を行うことや、子ども連れの方が安心して食事を行うこと等、多様なニーズへの対応として個室（簡易な仕切りや間仕切り等を含む）を用意する。
- ・セルフサービスの飲食店やフードコート等の呼び出しを行うカウンターには、音声による呼び出しと合わせて、振動等で呼び出しを伝える室内信号装置を設ける。
- ・セルフサービス方式の場合、冷蔵庫や棚の扉は引き戸とする。

物販店での配慮

(商品棚)

- ・車椅子使用者や子どもの視線でも選びやすく、手が届きやすくなるよう棚の高さに配慮するとともに、商品を整理して陳列する。
- ・外国人にも分かりやすいよう、多言語表記を行う。
- ・主要な経路上の通路で商品棚間の有効幅員は120cm以上とする。(車椅子使用者が商品を取り出しやすいようにする。)ただし、片側商品棚の場合は90cm以上とする。

(試着室)

- ・車椅子のまま入ることができるよう、試着室の床には段差を設けない。
- ・車椅子やベビーカーがそのまま試着室に入る広さ(120cm以上×90cm以上)を確保する。
- ・試着室内に椅子を設ける場合には、車椅子使用者が容易に移乗できるよう、椅子の座面高を42～45cm程度とする。
- ・試着室の前室に介助者等の待合スペースを設ける。
- ・車椅子のまま試着できるよう、店舗内通路やコーナーの一部にカーテン等による仕切りを設け、工夫する。

(その他)

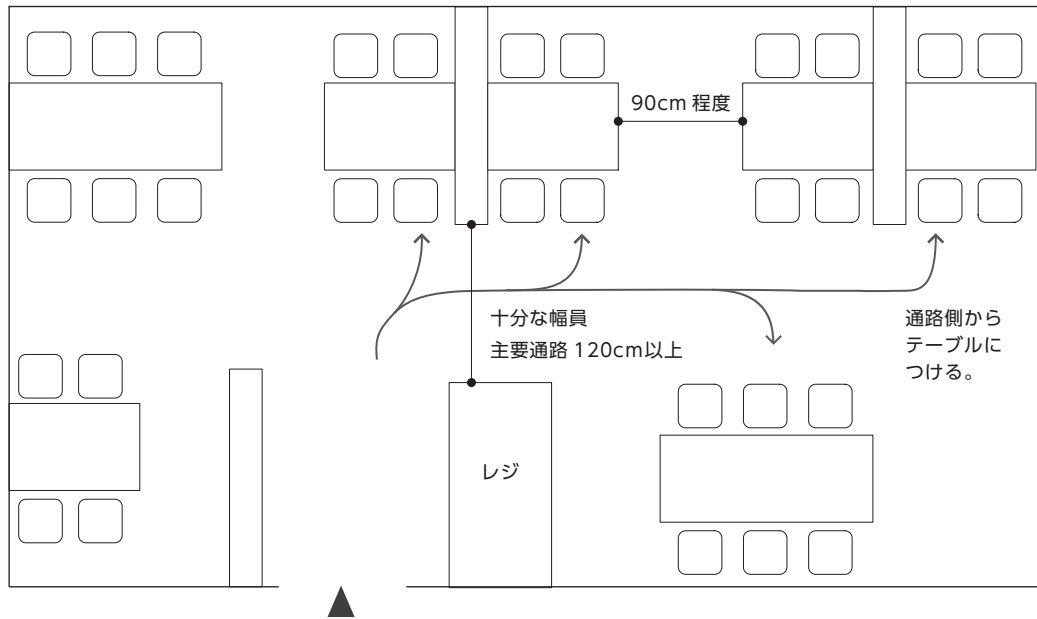
- ・客へのお知らせは、音声情報と視覚情報との両方で伝えるよう工夫する。
- ・車椅子使用者をはじめ、高齢者、障がい者等が利用できるサッカー台(購入済の商品を袋詰めするための台)を1以上設ける。

◆ソフト面の工夫

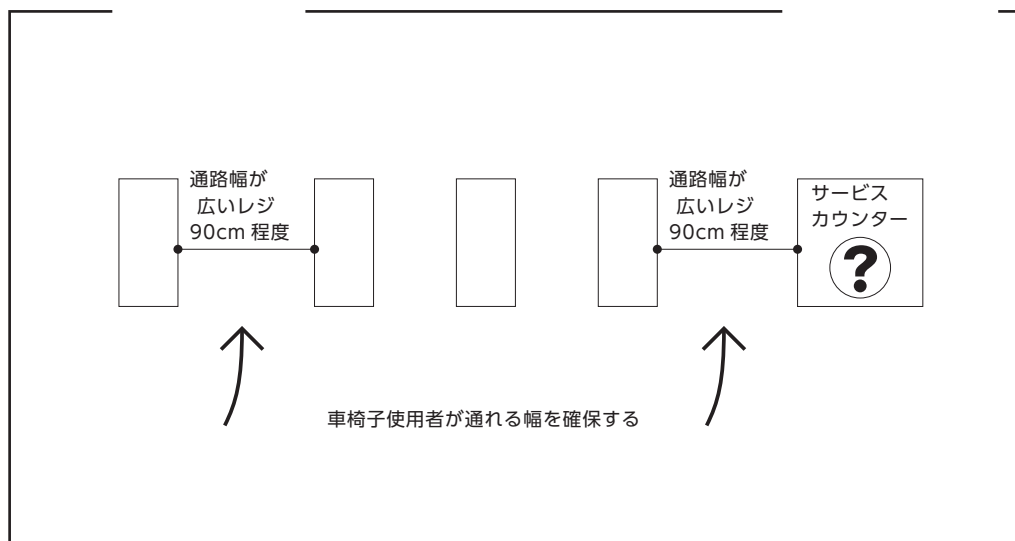
- ・施設の円滑な利用や、施設内の整備が困難な場所の利用をできるようにするため、施設の職員等に対して接遇向上のための研修を行い、様々な利用者に対して、適切に対応できるようにする。

《 参 考 図 》

【図30.1】 店舗内通路

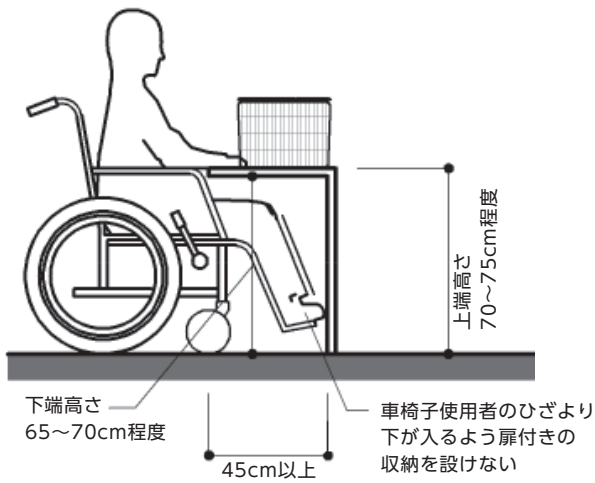


【図30.2】 店舗内通路（レジカウンターまわり）

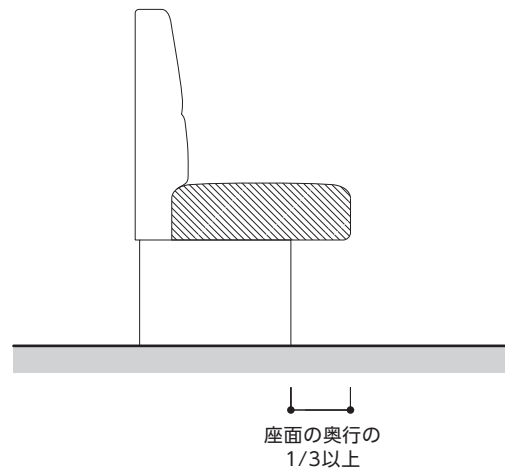


《 参 考 図 》

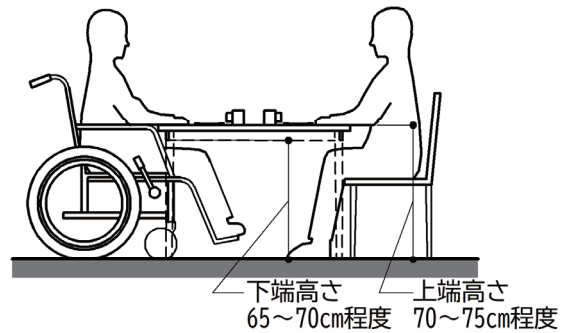
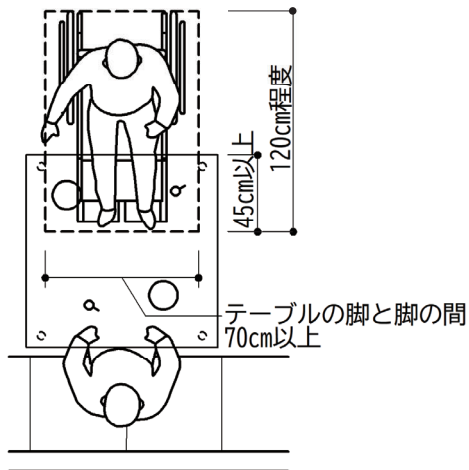
【図30.3】 サッカー台の例



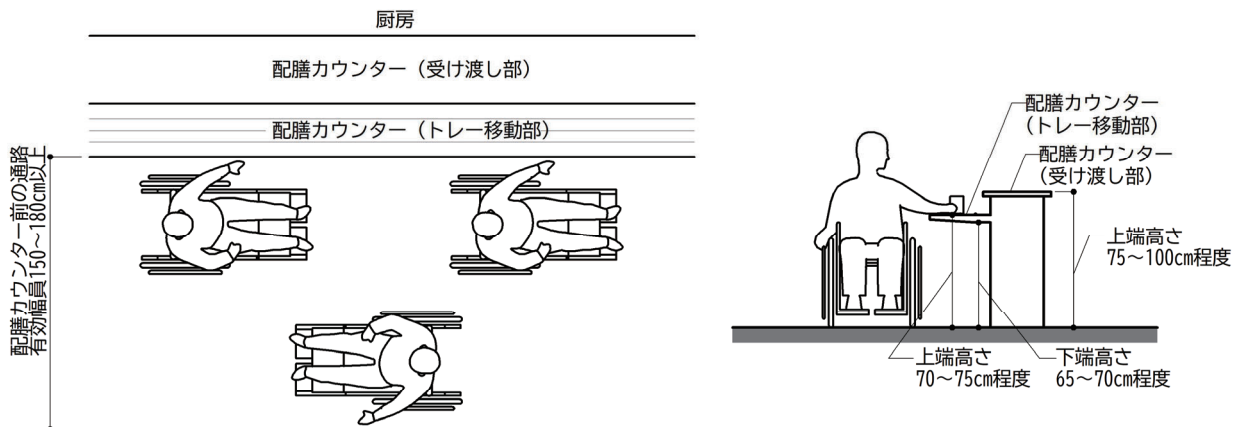
【図30.4】 座席の蹴込みスペース



【図30.5】 可動式の椅子席の例

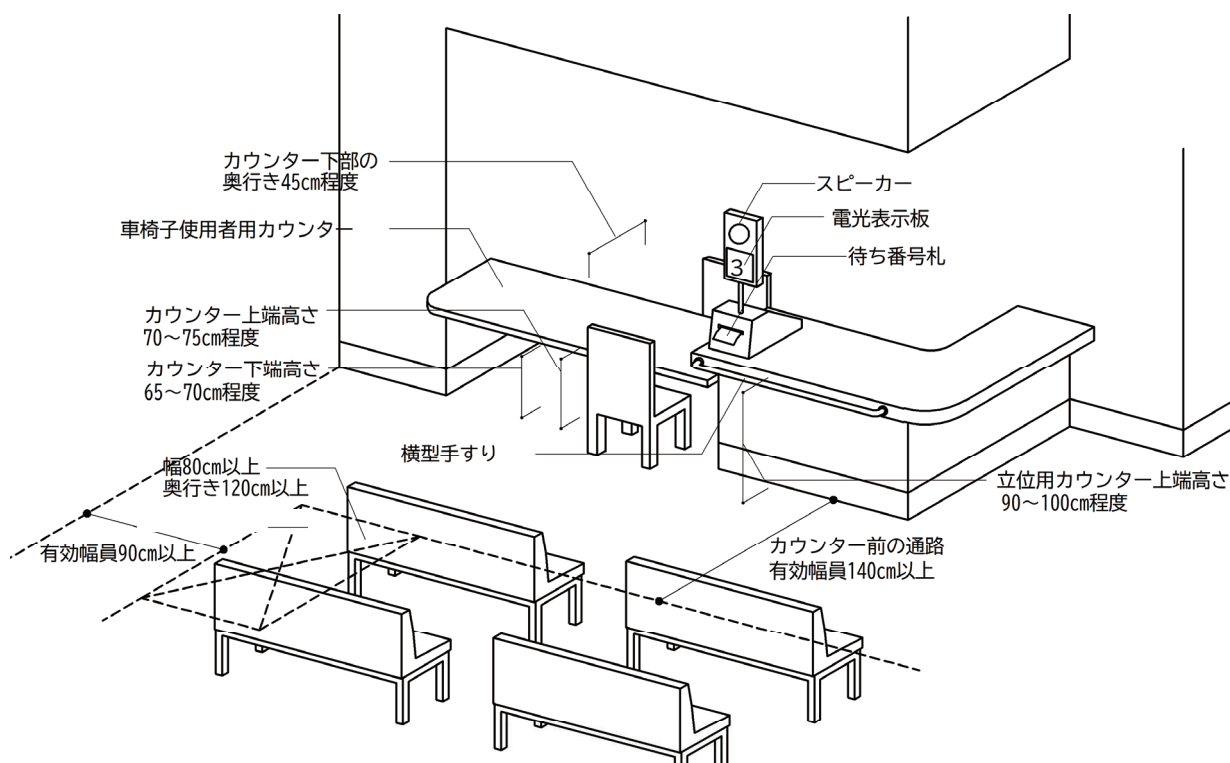


【図30.6】 配膳カウンターと通路の例



《 参 考 図 》

【図30.7】 サービス店舗の例





II 共同住宅等



1 特定経路等

●基本的考え方●

共同住宅等の敷地の接する道等から各住戸に至る経路のうちそれぞれ1以上の経路を、多数の者が円滑に利用できる経路とする。また、各住戸から障がい者用駐車区画に至る経路のうちそれぞれ1以上の経路についても、多数の者が円滑に利用できる経路とする。

整備基準	
遵守基準	
(1) 共同住宅等においては、道等から各住戸までの経路のうち1以上及び各住戸から障がい者用駐車区画までの経路のうち1以上を、多数の者が円滑に利用できる経路（以下この表において「特定経路等」という。）にしなければならない。	(1) 同左
(2) 共同住宅等に、多数の者が利用する居室、車椅子使用者、高齢者、妊婦、乳幼児を連れた者等全ての人が円滑に利用することができる便房（以下「車椅子使用者用便房」という。）又は障がい者用駐車区画を設ける場合においては、別表第4〔I建築物（共同住宅等以外）の遵守基準〕のうち高齢者、障がい者等が円滑に利用できる経路（以下「移動等円滑化経路等」という。）に係る規定を適用する。この場合において、同表のうち移動等円滑化経路等に係る規定の適用を受けた特定経路等となるべき経路又はその一部については、この表の規定は適用しない。	(2) 共同住宅等に、不特定若しくは多数の者が利用し、又は主として高齢者、障がい者等が利用する居室等、車椅子使用者用便房又は障がい者用駐車区画を設ける場合においては、別表第2〔I建築物（共同住宅等以外）の整備基準〕のうち移動等円滑化経路等に係る規定を適用する。この場合において、同表のうち移動等円滑化経路等に係る規定の適用を受けた特定経路等となるべき経路又はその一部については、この表の規定は適用しない。
(3) 特定経路等上には、階段又は段を設けないこと。ただし、傾斜路又はエレベーターその他の昇降機を併設する場合は、この限りでない。	(3) 同左

■整備基準の解説

(1) 特定経路等

●道等から特定少数の者が利用する居室である共同住宅等の各住戸までの経路のうち1以上及び各住戸から障がい者用駐車区画までの経路のうち1以上を、多数の者が円滑に利用できる経路（特定経路等）として整備する。

→【図 1.1】参照

(2) 移動等円滑化経路等の適用

●集会室など居住者が共用で利用する居室等、共用便所（車椅子使用者用便房を備えたもの）、障がい者用駐車区画がある場合は、道等から集会室などの利用居室（等）までの経路や共用便所から集会室などの利用居室（等）（利用居室（等）がない場合は、道等）までの経路は、「I建築物（共同住宅等以外）」の整備基準の移動等円滑化経路等となる。

●特定経路等が移動等円滑化経路等と重複する場合は、特定経路等の基準は適用しない。

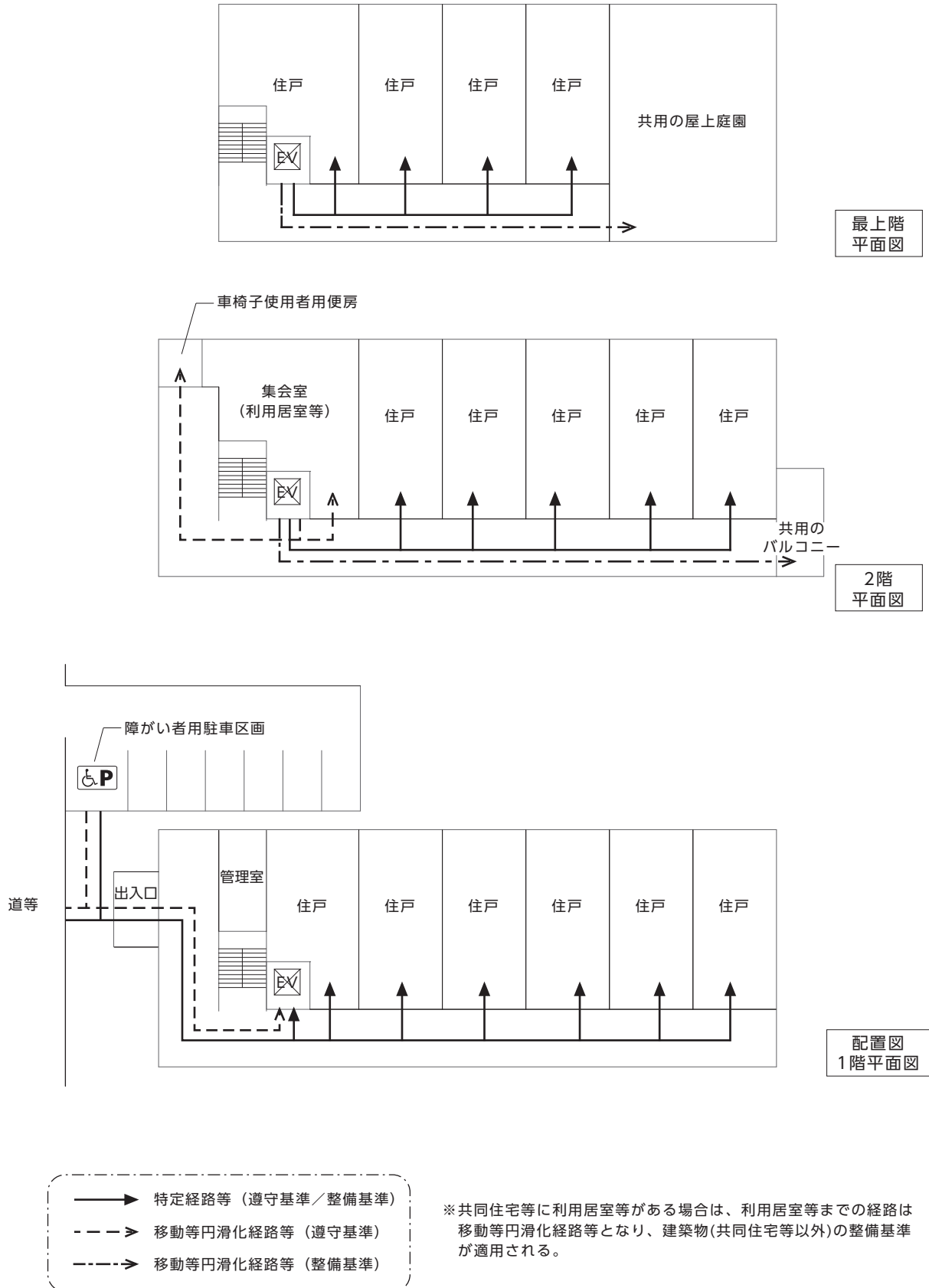
(3) 段差の禁止

●特定経路等上には、階段や段差を設けないことが原則となる。そのため、特定経路等上に階段や段差がある場合には、特定経路等の基準に適合した傾斜路、エレベーターその他の昇降機を必ず併設する必要がある。

→【図 1.2】参照

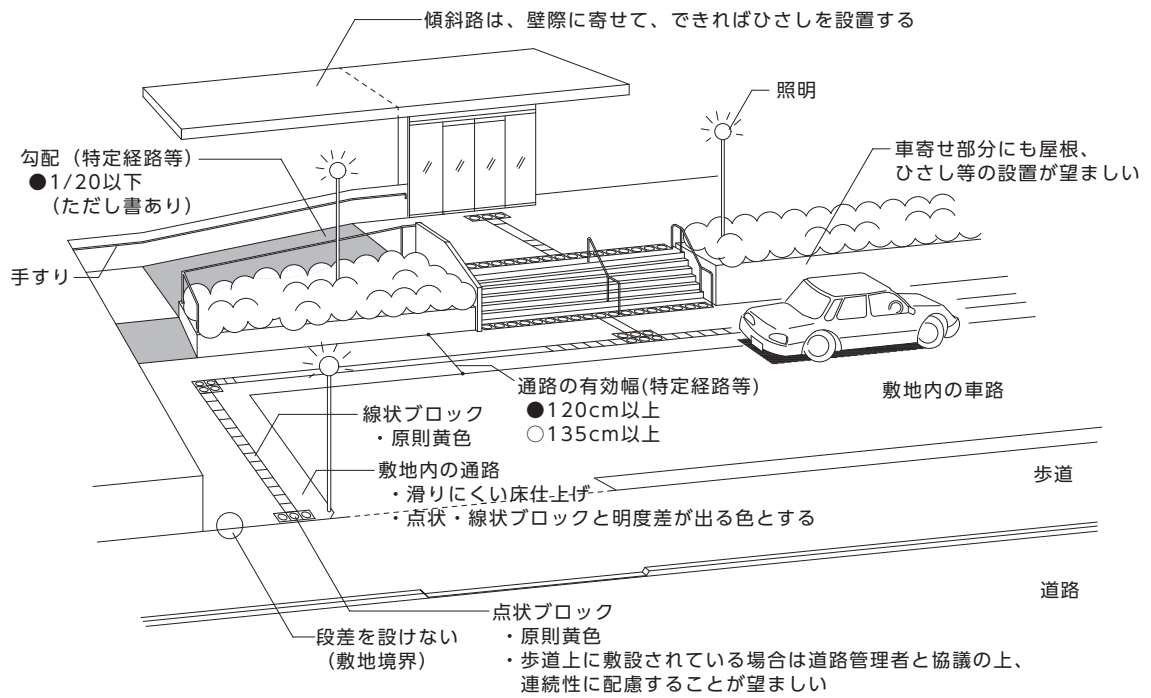
《 参 考 図 》

【図1.1】 特定経路等の考え方



《 参 考 図 》

【図1.2】 特定経路等に傾斜路を設けた例



2 出入口

●基本的考え方●

住棟の出入口や各住戸の出入口は、道等から各住戸への動線上に当たるので、多数の者が円滑に利用できるよう整備する必要がある。また、特定経路等以外の屋外へ通ずる出入口についても、1以上を、多数の者が安全かつ円滑に利用できるよう整備する。

整備基準	
遵守基準	
—	(1) 多数の者が利用する屋外へ通ずる出入口（特定経路等を構成する直接地上へ通ずる出入口を除く。）の1以上は、次に掲げるものでなければならない。
—	ア 幅は、85cm以上とすること。
—	イ 戸を設ける場合には、自動的に開閉する構造その他の車椅子使用者が容易に開閉して通過できる構造とし、かつ、その前後に高低差がないこと。
特定経路等を構成する出入口は、次に掲げるものであること。	(2) 同左
(1) 幅は、85cm以上とすること（エレベーターの籠（人を乗せ昇降する部分をいう。以下同じ。）及び昇降路の出入口に設けられるものを除く。）。ただし、戸の開閉に安全な配慮がなされている場合又は改修等において構造上やむを得ない場合は、80cm以上とすることができる。	ア 幅は、85cm以上とすること（イに掲げるもの並びにエレベーターの籠及び昇降路の出入口に設けられるものを除く。）。ただし、戸の開閉に安全な配慮がなされている場合又は改修等において構造上やむを得ない場合は、80cm以上とすることができる。
—	イ 直接地上へ通ずる出入口の幅は100cm以上とすること。ただし、戸の開閉に安全な配慮がなされている場合又は改修等において構造上やむを得ない場合は、85cm以上とすることができる。
(2) 戸を設ける場合には、自動的に開閉する構造その他の車椅子使用者が容易に開閉して通過できる構造とし、かつ、その前後に高低差がないこと。	ウ 同左

■整備基準の解説

- 共同住宅等に移動等円滑化経路等がある場合は、「I 建築物（共同住宅等以外）」の〔2 出入口〕の移動等円滑化経路等に係る基準が適用される。

有効幅

- 車椅子使用者がスムーズに通過できるよう、有効幅を 85cm 以上確保することが基本であるが、改修等で構造上やむを得ない場合又は扉の開閉にも安全な配慮がなされている場合は、車椅子使用者が通行可能な最小寸法である 80cm 以上とすることができる。
- 扉の開閉にも安全な配慮がなされる場合とは、出入口を一度に多くの人が利用する可能性が少ない場合で周囲に車の通行等の危険がなく、扉の開閉にも安全な配慮（「戸」の解説参照）がなされている場合のことである。
- 改修等で構造上やむを得ない場合とは、85cm 以上の出入口（直接地上へ通ずる出入口においては 100cm 以上）を設けることが構造上困難な場合である。
- 特定経路等上にある出入口の有効幅は 85cm 以上とする。ただし、エレベーターの籠及び昇降路の出入口は除く。
- 直接地上へ通ずる出入口の有効幅は 100cm 以上とする。
- 屋外へ通ずる出入口が 2 つ以上ある建築物において、特定経路等上にある直接地上へ通ずる出入口が 1 つのみの場合は、当該出入口以外の屋外へ通ずる出入口のうち 1 以上の出入口の有効幅は、85cm 以上とする。
- 幅は、開放時の有効幅とする。開き戸の場合は戸を開けた状態での幅（戸厚を含めない幅）とし、引き戸の場合は引き残しを含めない幅とする。また、両開きの場合は、片側の戸のみの開放時の有効幅とする。
- 設計に当たっては、ドアの開閉機構を考慮した上で、開口寸法、ドア寸法などを決定する。

→【図 2.2】参照

→【図 2.2】参照

戸

- 開閉動作の難易度からみると、引き戸のほうが開き戸より容易である。
一般に推奨されている順位としては、①自動式引き戸、②手動式引き戸の順である。
- 共同住宅等の主要な出入口においては、車椅子使用者等や荷物を持った人がスムーズに通過できるように、自動開閉戸（引き戸式）とする。
- 自動式開き戸は、突然開いたドアに衝突する危険があるので配慮を要する。
- 引き戸は軽い力で開閉できるものとする。
- 廊下等に向かって開く戸を設ける場合には、当該戸の開閉により高齢者、障がい者等の通行の安全上支障がないよう、戸幅以上のアルコーブを設けるなどの配慮をする。
- 車椅子使用者の開閉時の動作を考慮して、袖壁と開閉スペースを確保する。
- 手動式の扉を採用する場合は、袖壁と開閉スペースやアルコーブ等、車椅子使用者等が開閉するためのスペースを確保する。
- ドアチェックを設ける場合は、開閉速度が調節できるものがよい。
- ドアハンドルは、車椅子使用者や子どもにも使いやすい高さに設け、使いやすい形状とする。また、握り玉は上肢や手に障がいのある人が使いにくいので避ける。
- 出入口マットは埋込式とする。ハケ状のものは足を取られたり、車椅子のキャストが沈み込んだりして通行の支障となりやすいので用いない。
- 回転ドアは基本的に車椅子での利用は困難であり、視覚障がい者や歩行困難者も危険が伴いやすいため設けない。気密性の関係からやむを得ず回転ドアを設ける場合は、それ以外の形式の扉を特定経路等の出入口として併設し、視覚障がい者の誘導にも十分配慮する。
- 自動ドアの起動装置は、視覚障がい者、車椅子使用者等の通行に支障なく作動するよう配慮する。
- 戸の前後には、150cm 以上の水平部分を設ける。

→【図 2.3】参照

→【図 2.4】参照

→【図 2.7】参照

→【図 2.5】

【図 2.6】参照

→【図 2.8】参照

- 扉ガラス衝突防止やドアに挟まれないよう、ドア走行部で存在検出を行うため、ドア枠の左右かつ安全な高さに安全装置（補助光電センサー）を設置する。

その他の注意事項

- 外部出入口の周辺は雨掛りや、傘の持込み等によりぬれる可能性が大きいので、水分が付着した状態でも滑りにくい仕上げ、材料を選択する。
- 外部出入口の建具は雨仕舞の関係から多少の段差が生じてくる場合があり、その際にはすりつけを設ける等、車椅子使用者の通行に支障とならない配慮を行う。

→2cm 以下の段差は許容

■望ましい整備

「I 建築物（共同住宅等以外）」の望ましい整備に準ずる。

→ I 建築物 P7 参照

《出入口幅の比較》

	出入口の種類	遵守基準	整備基準	望ましい整備	整備項目
特定経路等	直接地上へ通ずる出入口	85cm 以上 (※1)	100cm 以上 (※2)	120cm 以上	2 出入口
	エレベーターの籠及び昇降路の出入口	80cm 以上	80cm 以上	90cm 以上	6 エレベーター及びその乗降ロビー
	上記以外の特定経路等上にある出入口	85cm 以上 (※1)	85cm 以上 (※1)	90cm 以上	2 出入口
一般基準	屋外へ通ずる出入口	—	85cm 以上	120cm 以上	2 出入口
	浴室又はシャワー室の出入口	85cm 以上	85cm 以上	90cm 以上	9 浴室又はシャワー室

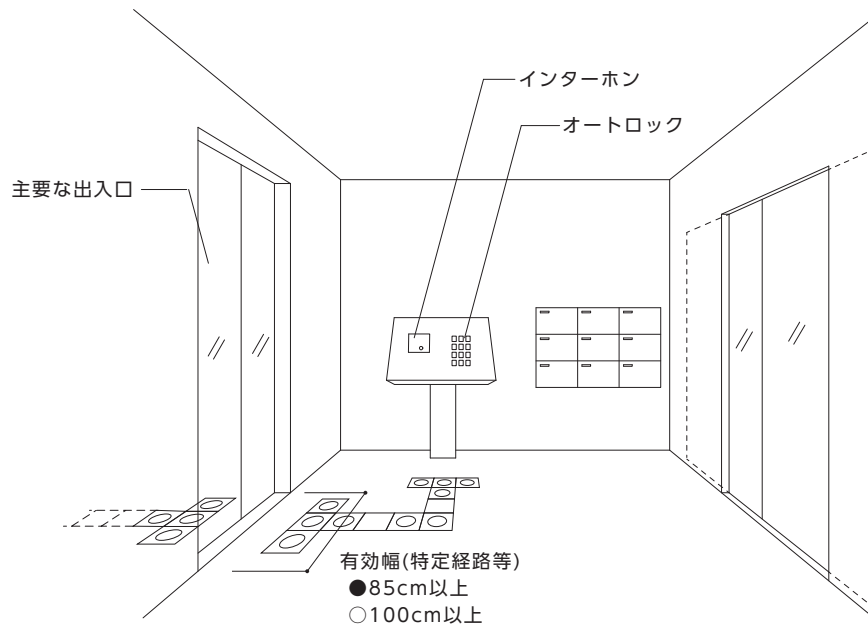
(注) 移動等円滑化経路等上の出入口幅については I 建築物 P8 を参照のこと。

(※1) 戸の開閉に安全な配慮がなされている場合又は改修等において構造上やむを得ない場合は 80cm 以上とすることができる。

(※2) 戸の開閉に安全な配慮がなされている場合又は改修等において構造上やむを得ない場合は 85cm 以上とすることができる。

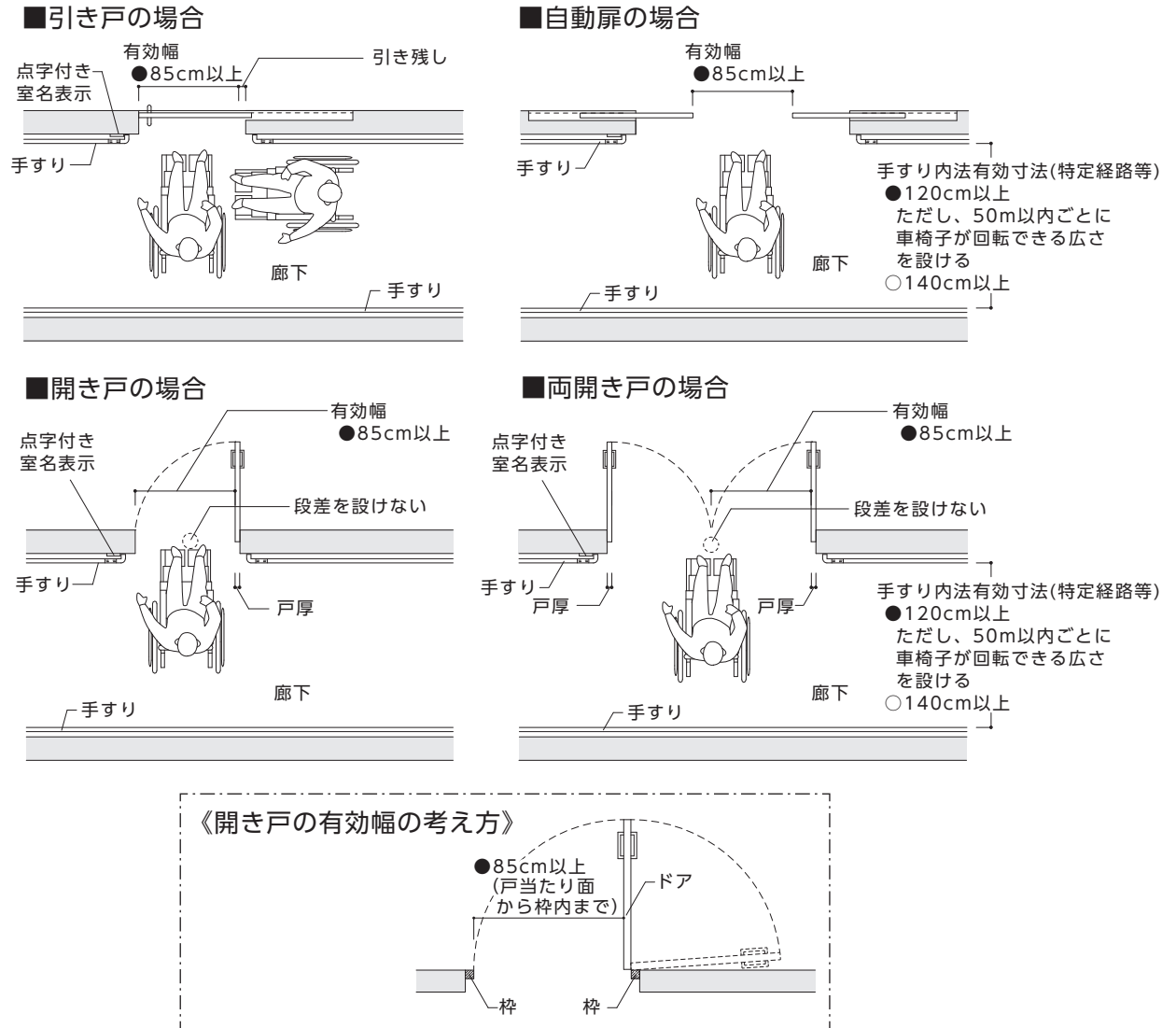
《 参 考 図 》

【図2.1】 出入口の整備例

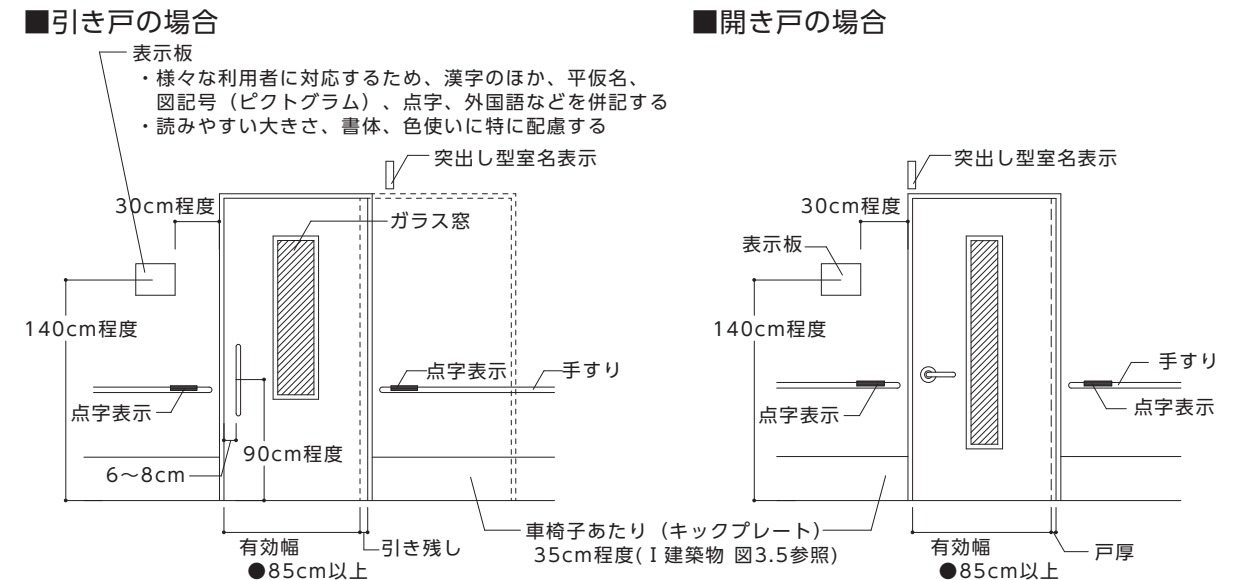


《 参 考 図 》

【図2.2】 戸幅の寸法

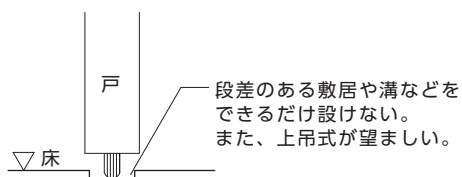


【図2.3】 出入口の例

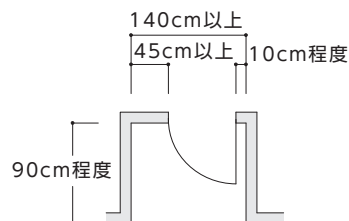


《 参 考 図 》

【図2.4】引き戸への配慮



【図2.5】アルコーブの各部寸法

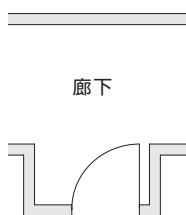


【図2.6】開き戸への配慮

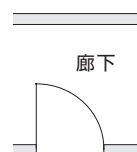
■内開き ○

■外開き(アルコーブ付き) ○

■外開き ×



アルコーブの設置
(アルコーブスペースの
開口は広い方が開けやすい)

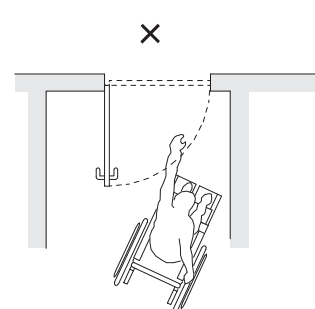
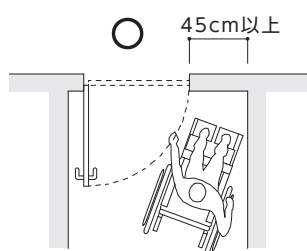
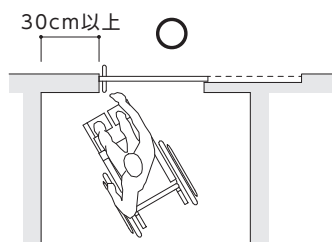


※外開き戸は、高齢者、障がい者等の利用を考慮すると好ましくない。そのため建築基準法施行令第118条で内開き戸が禁止されている建築用途にあって外開き戸を設置する際にはアルコーブを設ける等の配慮が必要である。

【図2.7】車椅子使用者のための開閉スペースの設置

■引き戸の場合 ○

■開き戸の場合 ○



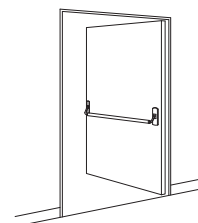
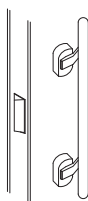
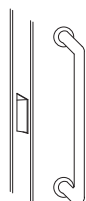
※袖壁は、引き戸の場合は30cm以上、開き戸の場合は45cm以上を確保すると、車椅子使用者が戸を開閉しやすい。また、必要となる袖壁と開閉スペースは、戸の開閉機構、取っ手の形状、周囲の状況等によって異なるため、設計に当たってはそれらを考慮した上で、袖壁と開閉スペースを確保する。

【図2.8】取っ手の使いやすさ

■棒状 ○

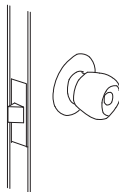
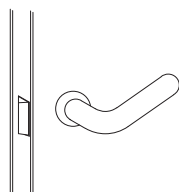
■プッシュプルハンドル ○

■パニックバー ○



■レバーハンドル ○

■握り玉 ×



3 廊下等

●基本的考え方●

廊下等は、高齢者、障がい者等の利用を配慮して整備した住棟の出入口から、共同住宅等内を円滑に利用するための最も重要な部分であり、最低限車椅子使用者と歩行者がすれ違うことができ、車椅子使用者が転回できるだけの幅が必要となる。

整備基準	
遵守基準	
(1) 多数の者が利用する廊下等の床面は、粗面とし、又は滑りにくい材料で仕上げなければならない。	(1) 多数の者が利用する廊下等は、次に掲げるものでなければならない。
—	ア 床面は、粗面とし、又は滑りにくい材料で仕上げる。
—	イ 階段の上下端に近接する廊下等の部分には、視覚障がい者に対し段差の存在の警告を行うために、点状ブロック等(床面に敷設されるブロックその他これに類するものであって、点状の突起が設けられており、かつ、周囲の床面との色の明度、色相又は彩度の差が大きいことにより、容易に識別できるものをいう。以下同じ。)を敷設すること。
(2) 特定経路等を構成する廊下等は、(1)に掲げるもののほか、次に掲げるものであること。	(2) 同左
ア 幅は、120cm以上とすること。	ア 幅は、140cm以上とすること。ただし、構造上やむを得ない場合は、120cm以上とすることができる。この場合、50m以内ごとに車椅子の転回に支障がない場所を設けること。
イ 50m以内ごとに車椅子の転回に支障がない場所を設けること。	—
ウ 戸を設ける場合には、自動的に開閉する構造その他の車椅子使用者が容易に開閉して通過できる構造とし、かつ、その前後に高低差がないこと。	イ 同左

■整備基準の解説

◆一般基準

(1) 床面

- 滑りにくく、転倒しても衝撃の少ない床材料を使用する。カーペットの場合は毛足の長いものは避け、他の材料の部分と同一レベルとなるように敷き込む。
- 特に表面がぬれるおそれがある部分は、仕上げに配慮する。

点状ブロック等

- 視覚障がい者に階段の位置を知らせるためのものである。
- 階段の上下端に近接する部分には点状ブロック等を敷設する。

→建築物編基本的考え方 P13 参照

◆特定経路等

- 共同住宅等に移動等円滑化経路等がある場合は、「I 建築物（共同住宅等以外）」の〔3 廊下等〕の移動等円滑化経路等に係る基準が適用される。
- 床面には段差を設けないこと。
- 共用廊下のような歩行空間では、室内に比べて移動の速度も比較的速く、小さな段差や段数の少ない階段でも、その存在に気づかず、つまずいたり、踏み外したりして危険であるので避ける。
- レベル差が生じる場合には、利用者の安全上、勾配 1/12 以下の傾斜路を設け、これに階段を併設する場合には、〔4 階段〕に定める構造とする。

(2) ア 有効幅

- 歩行者が横向きになって、車椅子使用者とすれ違える幅が 120cm である。
- 歩行者が横向きにならず、車椅子使用者とすれ違える幅が 140cm である。
- 幅のとり方については、手すり、排水溝等を設置する場合はその内法有効寸法である。

→【図 3.1】
【図 3.2】参照

イ 転回スペース

- 廊下等の幅を 120cm 以上とした場合は、50m 以内ごとに車椅子使用者が転回できるスペース（おおよそ 170cm×140cm 角以上）を設ける。

ウ 戸

- 〔2 出入口〕の整備基準の解説「戸」を準用する。
- 居室の出入口及びエレベーターの出入口に接する部分等、車椅子使用者が転回動作を行う可能性のある部分は水平とする。

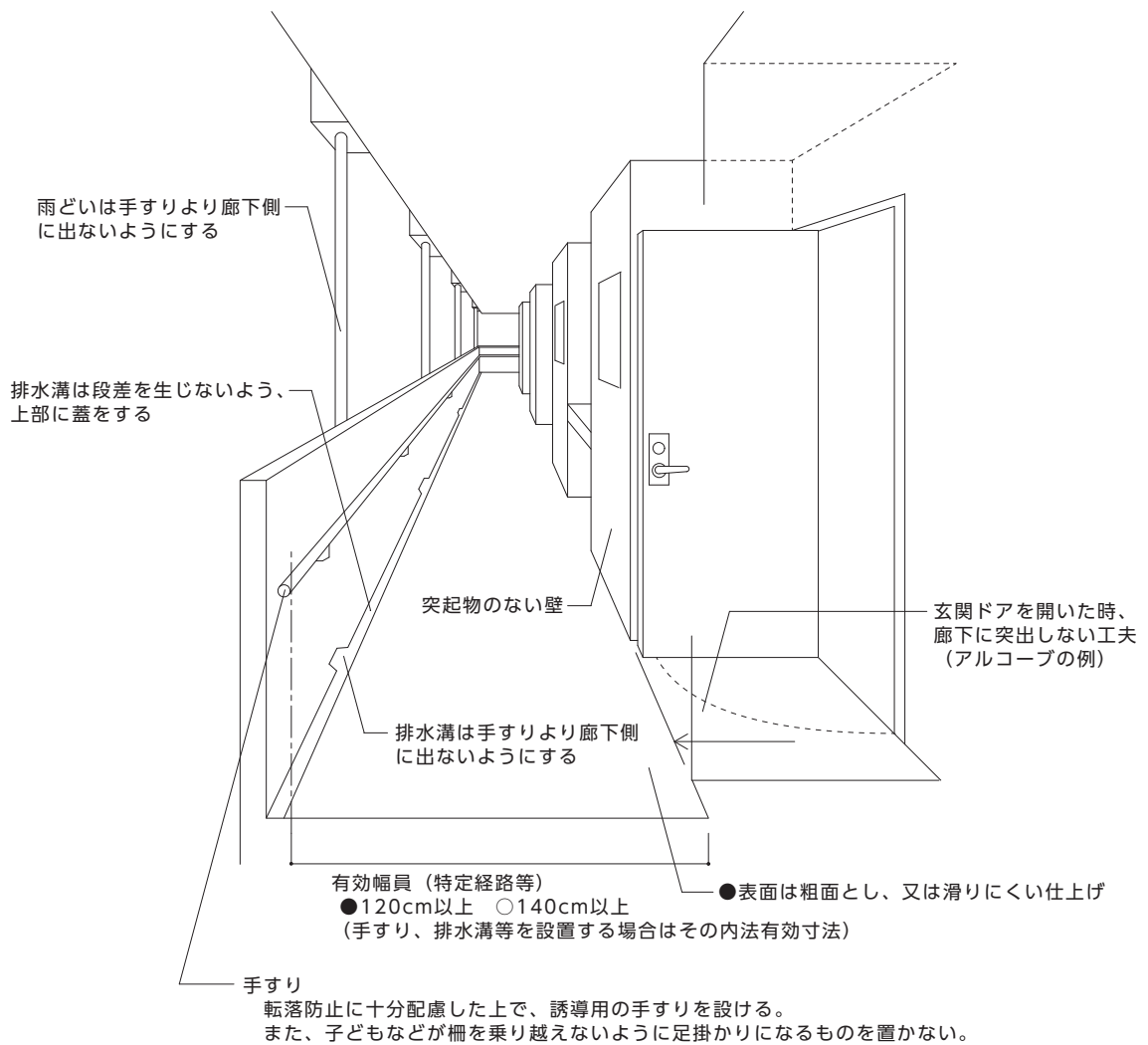
■望ましい整備

「I 建築物（共同住宅等以外）」の望ましい整備に準ずる。

→ I 建築物 P15 参照

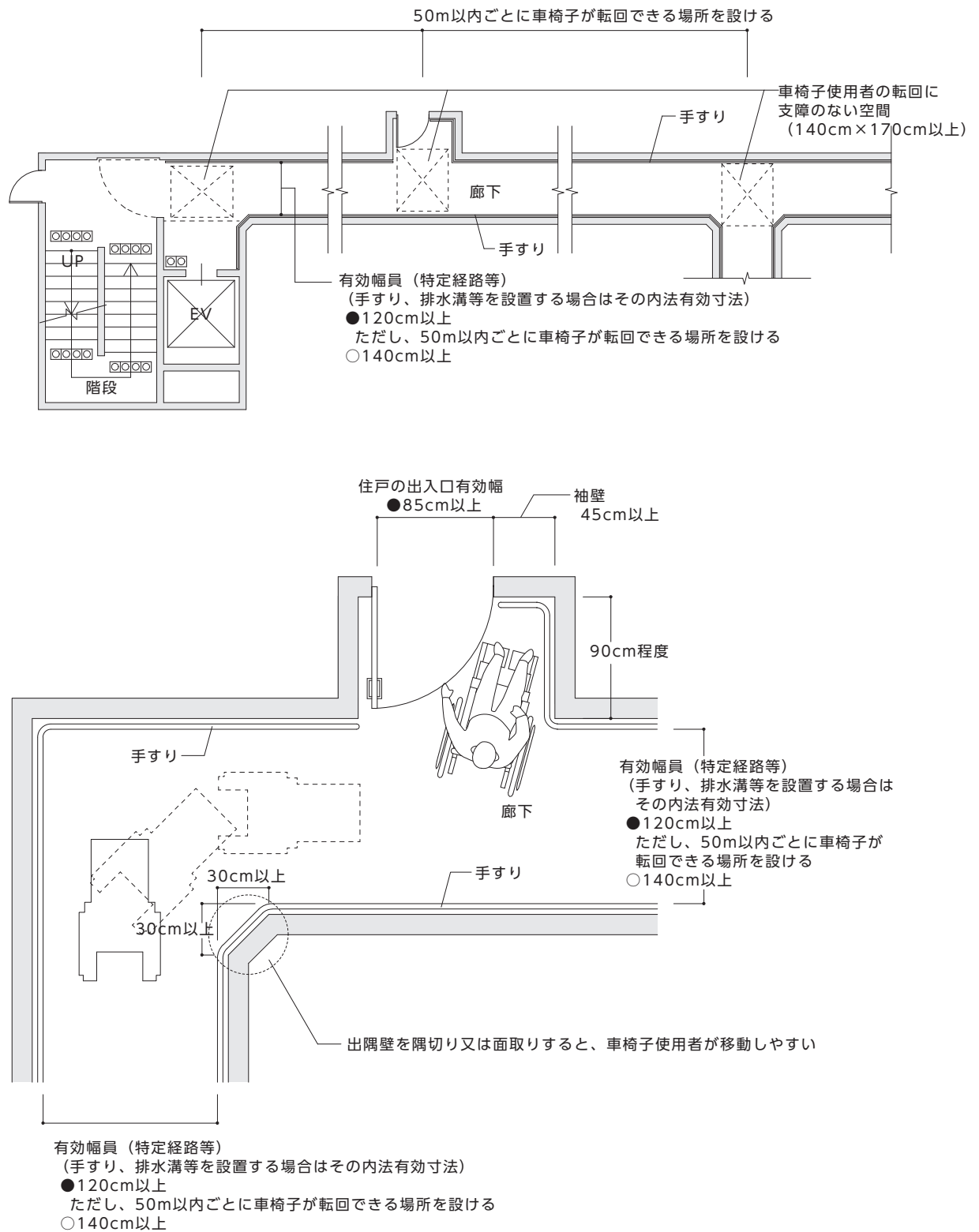
《 参 考 図 》

【図3.1】 共用廊下の整備例



《 参 考 図 》

【図3.2】廊下の基本的な考え方



4 階段

●基本的考え方●

階段は、高齢者、杖使用者、視覚障がい者等の安全かつ円滑な通行に配慮した構造とする。

整備基準	
遵守基準	
(1) 多数の者が利用する階段は、次に掲げるものでなければならない。	(1) 同左
ア 段がある部分に、手すりを連続して設けること。	ア 踊り場を含めて、手すりを連続して設けること。
イ 床面は、粗面とし、又は滑りにくい材料で仕上げること。	イ 同左
ウ 踏面の端部とその周囲の部分との色の明度、色相又は彩度の差が大きいことにより、段を容易に識別できるものとする。	ウ 同左
エ 段鼻の突き出しその他のつまずきの原因となるものを設けない構造とすること。	エ 同左
—	オ 段がある部分の上下端に近接する踊り場の部分には、視覚障がい者に対し警告を行うために、点状ブロック等を敷設すること。ただし、当該踊り場が 250cm 以下の直進のものである場合においては、この限りでない。
オ 主たる階段は、回り階段でないこと。ただし、回り階段以外の階段を設ける空間を確保することが困難であるときは、この限りでない。	カ 同左
(2) 多数の者が利用する階段のうち 1 以上は、(1) に掲げるもののほか、次に掲げるものでなければならない。	(2) 同左
ア 踊り場に手すりを連続して設けること。	ア 踊り場を含めて、両側に手すりを連続して設けること。
イ 蹴上げの寸法は 18cm 以下、踏面の寸法は 26cm 以上とすること。	イ 同左
ウ 階段の幅（当該階段の幅の算定に当たっては、手すりの幅は 10cm を限度として、ないものとみなす。）は、120cm 以上とすること。	ウ 同左
(3) (2) の規定は、別表第 4〔I 建築物（共同住宅等以外）の遵守基準〕の 6 の項〔エレベーター及びその乗降ロビー〕（1）に定める基準を満たすエレベーター及びその乗降ロビーを併設する場合には、適用しない。ただし、主として高齢者、障がい者等が利用する階段については、この限りでない。	(3) (2) の規定は、別表第 2〔I 建築物（共同住宅等以外）の整備基準〕の 6 の項〔エレベーター及びその乗降ロビー〕に定める基準を満たすエレベーター及びその乗降ロビーを併設する場合には、適用しない。ただし、主として高齢者、障がい者等が利用する階段については、この限りでない。

■整備基準の解説

◆階段

(1) ア 手すり

- 手すりは片麻痺者等の利用を考慮すると、階段の両側に連続して設けることが基本であるが、構造上困難な場合には、少なくとも片側に設ける。
- 段がある部分には、連続した手すりを設ける。階段のうち1以上は、踊り場にも連続して手すりを設ける。
- 踊り場を含め、手すりを設ける。階段のうち1以上は、踊り場も含め両側に連続して手すりを設ける。
- 手すりは断面が円形又は楕円形とし、壁面から4～5cm程度の空気を確保する。この空き寸法は、手すりと壁の間に手が滑り込まないで、しかも手すりをつかみやすいものとするのに必要な寸法である。
- 利用者の利便上、手すりは高さ75～85cm程度に設置する。

→【図 4.1】
【図 4.2】参照

→ I 建築物【図 21.1】
参照

イ 床面

- 階段の床面仕上げは、滑りにくいものとする。特に表面がぬれるおそれがある部分は、仕上げに配慮する。

ウ 踏面

- 段鼻に滑り止めを設けることが有効であるが、滑り止めは金属製のものは杖が滑るので避け、踏面及び蹴込み板の面とそろえてつまずきにくい構造とする。
- 踏面は、段鼻（滑り止め）の色と明度の差が大きい色とする等により、段を識別しやすいものとする。

エ 形状

- 蹴込みは2cm以下とする。
- 蹴込み板は杖や足の落ち込みを防止するために必ず設ける。
- 段鼻を突き出すとつま先がひっかかりやすいので、突き出しは設けない。
- 杖の転落を防止するために、立ち上がり（2cm以上）を設ける。

→【図 4.3】参照

→【図 4.4】参照

→【図 4.5】参照

オ 回り階段

- 主たる階段は、回り階段とはしない。ただし、改修等で既存の回り階段以外の階段を新たに設ける空間を確保することが困難である場合等はこの限りでない。

→【図 4.6】参照

点状ブロック等

- 視覚障がい者に階段の位置を知らせるためのものである。
- 段がある部分の上下端に近接する踊り場の部分に点状ブロック等を敷設する。
- ただし、踊り場の長さが250cm以下の直進のものである場合は、この限りでない。
- 階段の上下端に近接する廊下等の部分に敷設する点状ブロック等については〔3 廊下等〕において規定している。
- 点状ブロック等は、視覚障がい者が手すり付近を歩く際にも踏み外さないよう、階段の幅いっぱいに敷設する。

→建築物編基本的考
え方 P13 参照

その他の注意事項

- 階段下側の天井やささら桁が低くなる部分では、視覚障がい者等がぶつかる危険があるため、柵やベンチ、植栽、点状ブロック等を適切に配置するなどの安全に配慮した措置を講じる。

→【図 4.7】参照

◆階段のうち1以上

(2) イ 形状 ●蹴上げの寸法は 18cm 以下とし、踏面の寸法は 26cm 以上する。同一の階段においては同一寸法を原則とする。	→【図 4.3】参照
ウ 有効幅 ●歩行困難者が円滑に通行できる幅は 120cm 以上となっている。	

◆除外規定

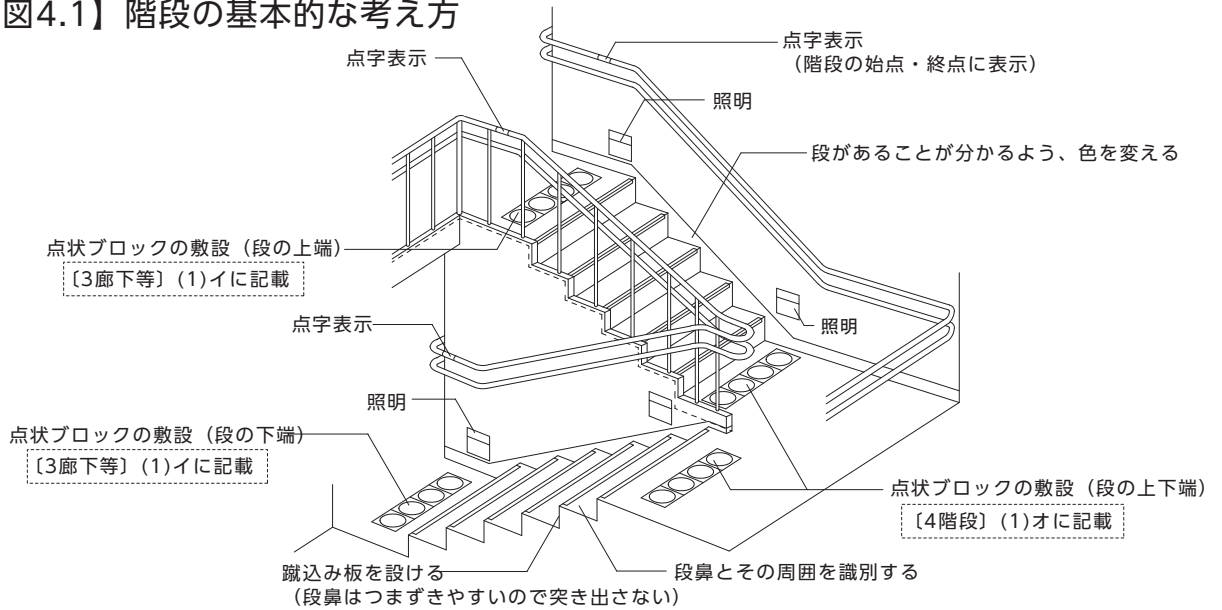
除外規定 ●(2)の規定は、「I 建築物（共同住宅等以外）」の整備基準における〔6 エレベーター及びその乗降ロビー〕を併設する場合には、適用しない。ただし、主として高齢者、障がい者等が利用する階段には適用する。	
---	--

■望ましい整備

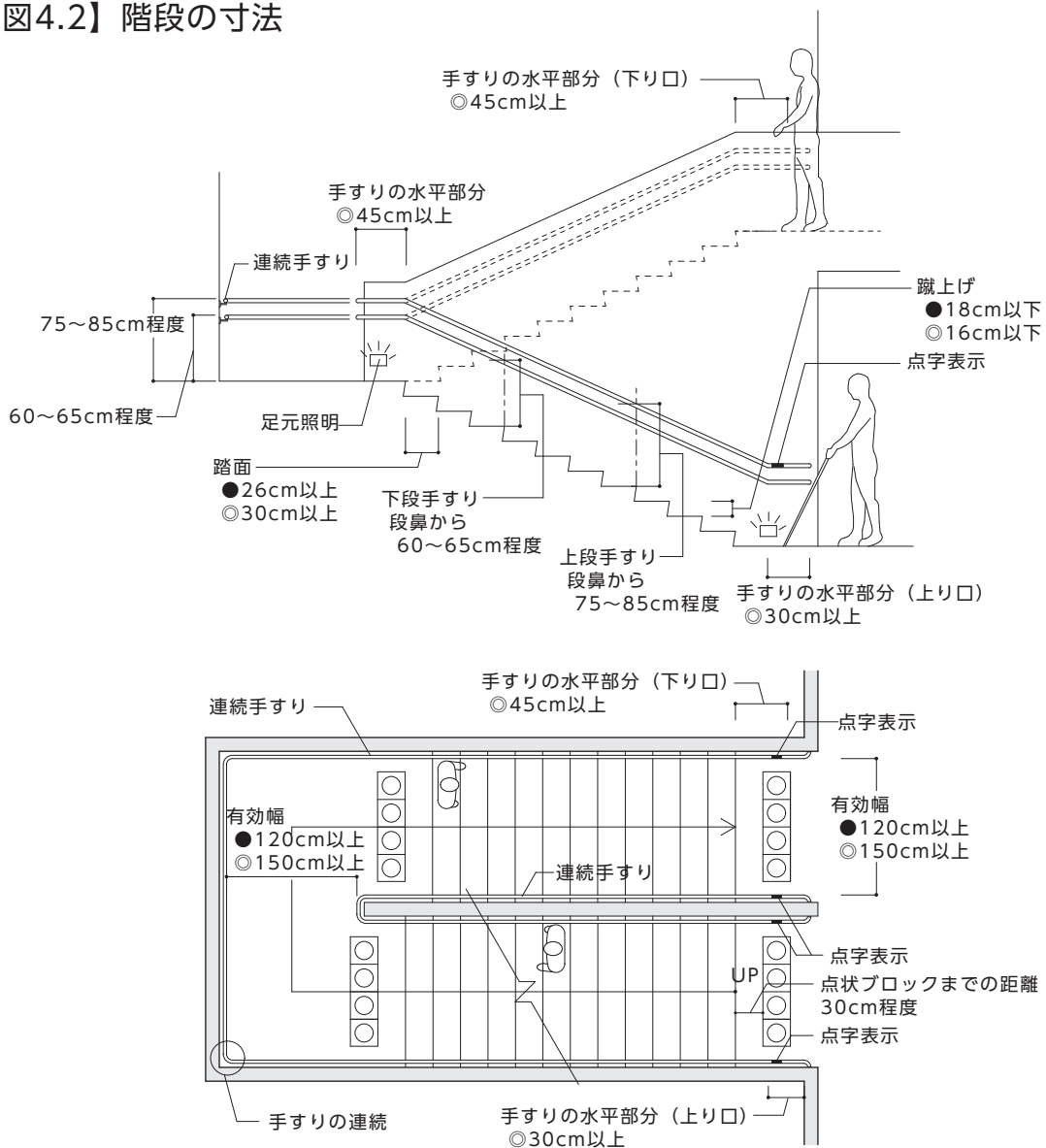
「I 建築物（共同住宅等以外）」の望ましい整備に準ずる。	→ I 建築物 P22 参照
------------------------------	----------------

《 参 考 図 》

【図4.1】 階段の基本的な考え方

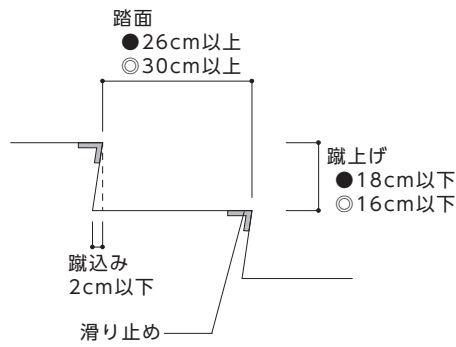


【図4.2】 階段の寸法

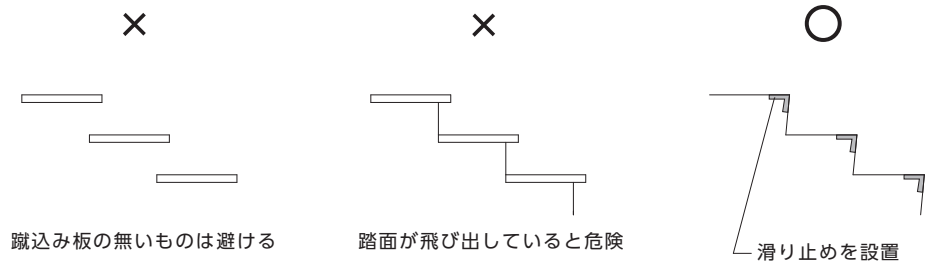


《 参 考 図 》

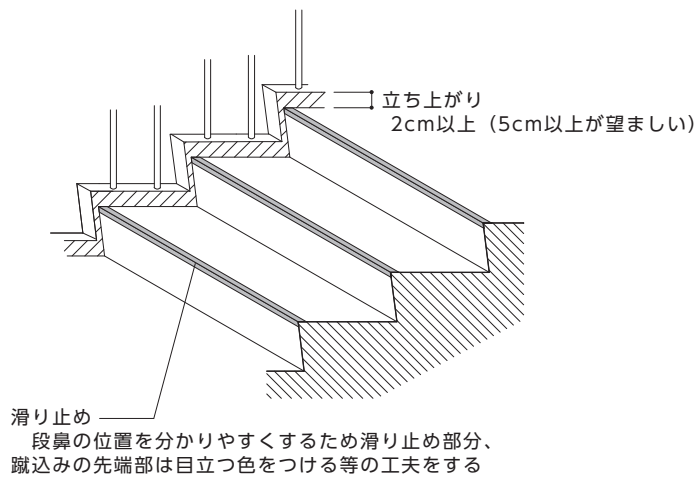
【図4.3】 踏面端部の例



【図4.4】 蹴上げ、踏面の形状（つまずきにくい構造の例）



【図4.5】 踏面端部の例

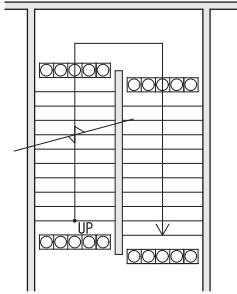


出典：公共交通機関の旅客施設に関する移動等円滑化整備ガイドライン

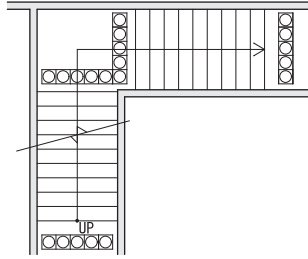
《 参 考 図 》

【図4.6】 階段の形状

■折り返し階段 ○

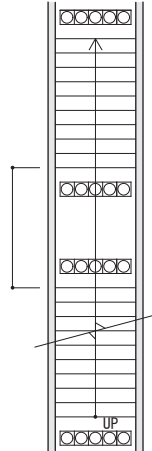


■折り返し階段 ○



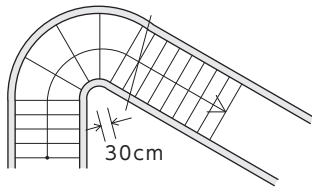
■直線階段 ○

踊り場の幅
※踊り場の幅が250cm
以下の場合、点状
ブロック不要



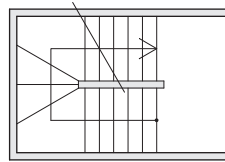
■回り階段 △

(構造上困難な場合に限る。
また踏面の最少寸法は30cm必要)



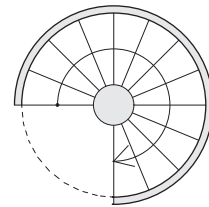
■回り階段 △

(構造上困難な場合等に限る)

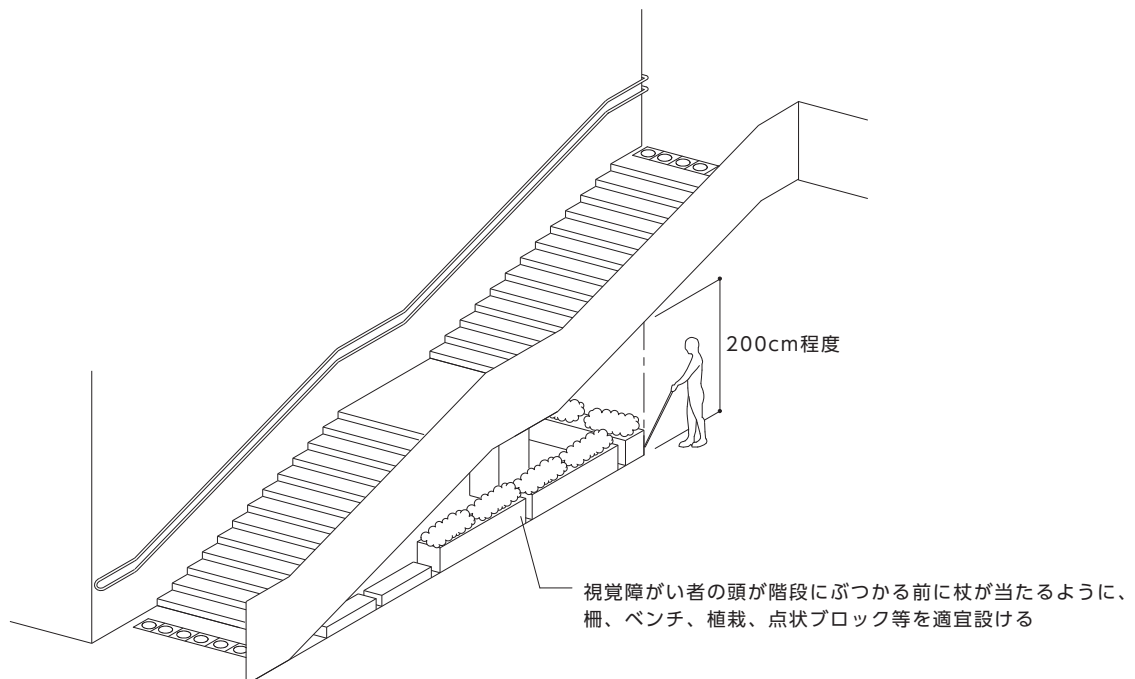


■らせん階段 ×

(らせん階段は主階段としない)



【図4.7】 視覚障がい者に対する階段下の安全確保の措置の例



5 階段に代わり、又はこれに併設する傾斜路（屋内）

●基本的考え方●

設計上段差が生じるのをどうしても避けられない場合がある。しかし、車椅子使用者は1段でも段差があると前進することができなくなるので、傾斜路を設ける。傾斜路は、車椅子使用者はもとより高齢者やベビーカーの通行などにも有効なものである。なお、この項目では屋内の傾斜路について規定している。

整備基準	
遵守基準	
(1) 多数の者が利用する傾斜路（階段に代わり、又はこれに併設するものに限る。）は、次に掲げるものでなければならない。	(1) 同左
ア 勾配が1/12を超え、又は高さが16cmを超える傾斜がある部分には、手すりを連続して設けること。	ア 手すりを連続して設けること。
イ 床面は、粗面とし、又は滑りにくい材料で仕上げること。	イ 同左
ウ 傾斜路の前後の廊下等との色の明度、色相又は彩度の差が大きいことにより、その存在を容易に識別できるものとする。	ウ 同左
(2) 特定経路等を構成する傾斜路（階段に代わり、又はこれに併設するものに限る。）は、(1)に掲げるもののほか、次に掲げるものであること。	(2) 同左
ア 幅は、階段に代わるものにあつては120cm以上、階段に併設するものにあつては90cm以上とすること。	ア 同左
イ 勾配は、1/12以下であること。ただし、高さが16cm以下のものにあつては、1/8以下であること。	イ 同左
ウ 高さが75cmを超えるものにあつては、高さ75cm以内ごとに踏幅が150cm以上の踊り場を設けること。	ウ 同左
エ 両側に側壁又は立ち上がりを設けること。	エ 同左
オ 傾斜路の始点及び終点には、車椅子が安全に停止することができる平坦な部分を設けること。	オ 同左

■整備基準の解説

◆一般基準

<p>(1) ア 手すり</p> <ul style="list-style-type: none">●手すりは、歩行困難者にとって歩行の補助になる。勾配が 1/12 を超え、又は高さが 16cm を超える傾斜がある部分には、連続して手すりを設ける。●手すりは、片麻痺者等の利用を考慮すると両側に設けることが基本となるが、構造上やむを得ない場合は、少なくとも片側に設ける。○手すりは、勾配や高さに関係なく、全ての傾斜路に設ける。	→【図 5.1】参照
<p>イ 床面</p> <ul style="list-style-type: none">●勾配が急になると、車椅子はスリップして昇降できなくなる。したがって、傾斜路の表面は滑りにくい材料や仕上げを選択する必要がある、特に表面がぬれるおそれがある部分は、仕上げに配慮する。	
<p>ウ 傾斜部分</p> <ul style="list-style-type: none">●傾斜のある部分は、平たん部の色と明度の差の大きい色とすること等により、これらと識別しやすいものとする。	

◆特定経路等

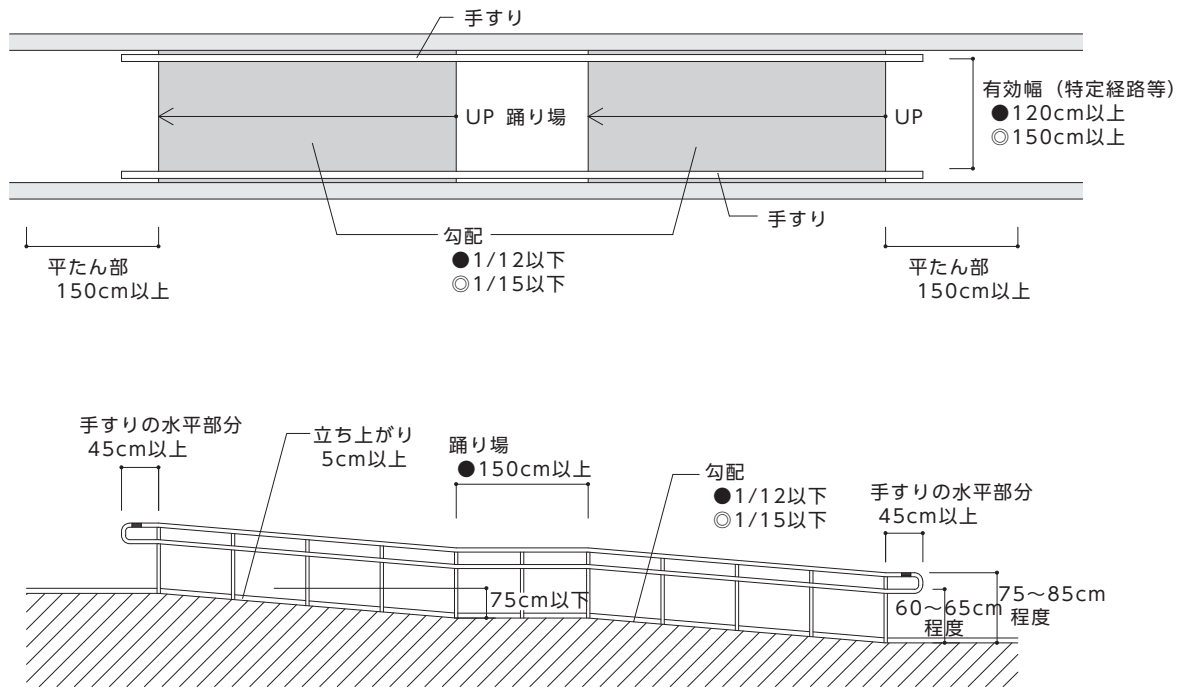
<ul style="list-style-type: none">●共同住宅等に移動等円滑化経路等がある場合は、「I 建築物（共同住宅等以外）」の〔5 階段に代わり、又はこれに併設する傾斜路〕の移動等円滑化経路等に係る基準が適用される。	→【図 5.2】参照	
<p>(2) ア 有効幅</p> <ul style="list-style-type: none">●歩行者が横向きになって、車椅子使用者とすれ違える幅は、120cm 以上である。●階段を併設する場合は、車椅子使用者と歩行者とが傾斜路内においてすれ違う機会が少ないため 90cm 以上とすることができる（併設階段については、〔4 階段〕の整備基準を適用する）。		
<p>イ 勾配</p> <ul style="list-style-type: none">●車椅子使用者が自力で傾斜路を上るには相当な腕力を必要とする。車椅子使用者が自力で上ることができる傾斜路の勾配は、1/12 以下である。		
<p>ウ 踊り場</p> <ul style="list-style-type: none">●長くて急な傾斜路では昇降の途中で休憩スペースが必要となる。したがって、長い傾斜路では 9m ごとに長さ 150cm 以上の踊り場の設置を求めていることとしている（この間隔を勾配 1/12 で高さに換算すると 75cm となる）。●車椅子使用者が安全に転回するためには水平な踊り場が必要である。		→【図 5.3】参照
<p>エ 立ち上がり</p> <ul style="list-style-type: none">●車椅子の脱輪などを防止するため、両側に側壁又は 35cm 以上の立ち上がりを設ける。ただし、手すりを設ける場合は、5cm 以上とすることができる。		
<p>オ 平たん部</p> <ul style="list-style-type: none">●傾斜路の始点、終点、曲がり部分、折り返し部分及び他の通路との交差部分にも 150cm 以上の平たん部を設ける。		

■望ましい整備

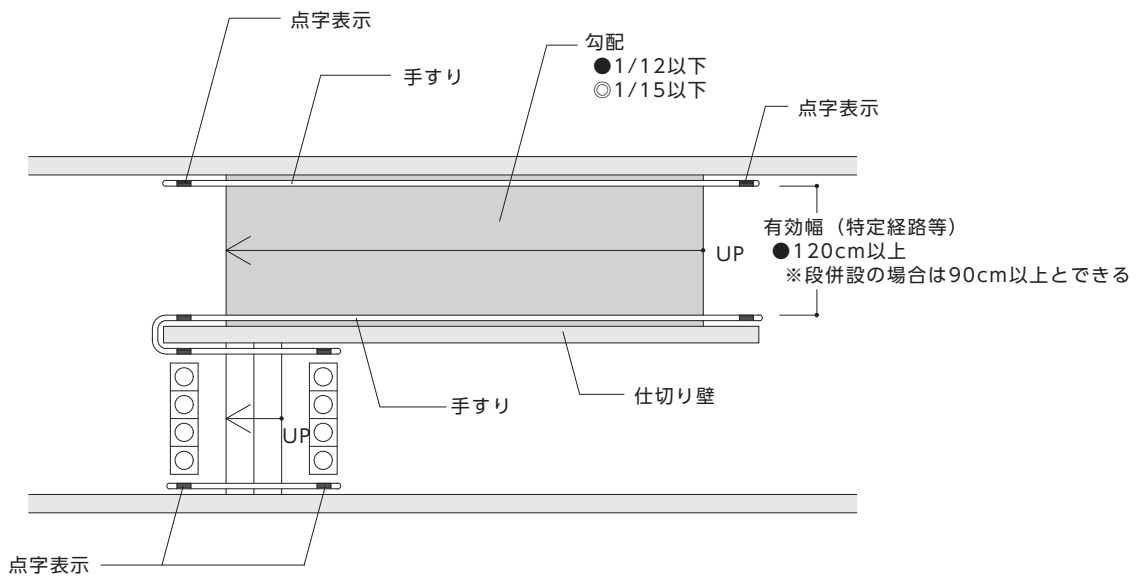
「I 建築物（共同住宅等以外）」の望ましい整備に準ずる。	→ I 建築物 P30 参照
------------------------------	----------------

《 参 考 図 》

【図5.1】 傾斜路の仕様

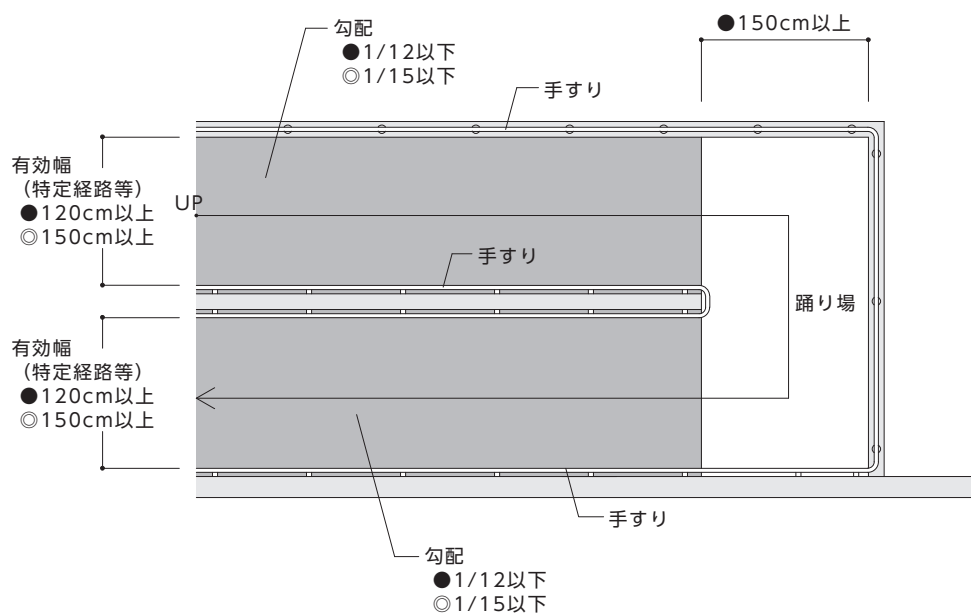


【図5.2】 段併設の例



《 参 考 図 》

【図5.3】踊り場の設置例



【図5.4】案内標示例



6 エレベーター及びその乗降ロビー

●基本的考え方●

エレベーターは高齢者、障がい者等の垂直移動手段として最も有効なものである。エレベーターは、全ての人が容易に認識でき、利用しやすい場所に設ける。また、籠及び乗降ロビーの構造は、車椅子使用者、視覚障がい者等に配慮したものとする。

整備基準	
遵守基準	
特定経路等を構成するエレベーター（7の項〔特殊な構造又は使用形態のエレベーターその他の昇降機〕に規定するものを除く。以下この項において同じ。）及びその乗降ロビーは、次に掲げるものであること。	同左
(1) 籠は、各住戸、車椅子使用者用便房又は障がい者用駐車区画がある階及び地上階に停止すること。	(1) 籠は、多数の者が利用する階に停止すること。
(2) 籠及び昇降路の出入口の幅は、80cm以上とすること。	(2) 同左
—	(3) 籠の内部については、次に掲げるものとする。ただし、車椅子で利用できる機種を採用する場合は、この限りでない。
(3) 籠の奥行きは、115cm以上とすること。	ア 奥行きは、135cm以上とすること。
—	イ 幅は、140cm以上とすること。
—	ウ 車椅子使用者の転回に支障がない構造とすること。
(4) 乗降ロビーは、高低差がないものとし、その幅及び奥行きは、150cm以上とすること。	(4) 乗降ロビーは、高低差がないものとし、その幅及び奥行きは、150cm以上とすること。また、当該エレベーター付近に階段等を設ける場合には、利用者の安全を確保するため、乗降ロビーに転落防止策を講ずるものとする。
(5) 籠内及び乗降ロビーには、車椅子使用者が利用しやすい位置に制御装置を設けること。	(5) 籠内及び乗降ロビーには、車椅子使用者が利用しやすい位置に制御装置を設けること。また、次に掲げる方法により視覚障がい者が円滑に操作できる構造の制御装置（車椅子使用者が利用しやすい位置及びその他の位置に制御装置を設ける場合にあっては、当該その他の位置に設けるものに限る。）を設けること。
—	ア 文字等の浮き彫り
—	イ 音による案内
—	ウ 点字及びア又はイに類するもの
(6) 籠内に、籠が停止する予定の階及び籠の現在位置を表示する装置を設けること。	(6) 籠内に、籠が停止する予定の階及び籠の現在位置を表示する装置を設けること。また、籠が到着する階並びに籠及び昇降路の出入口の戸の閉鎖を音声により知らせる装置を設けること。
(7) 乗降ロビーに、到着する籠の昇降方向を表示する装置を設けること。	(7) 乗降ロビーに、到着する籠の昇降方向を表示する装置を設けること。また、籠内又は乗降ロビーに、到着する籠の昇降方向を音声により知らせる装置を設けること。
(8) (1)から(7)に掲げるもののほか、高齢者、障がい者等が支障なく利用できる構造とすること。	(8) 同左

■整備基準の解説

- 共同住宅等に移動等円滑化経路等がある場合は、「I 建築物（共同住宅等以外）」の〔6 エレベーター及びその乗降ロビー〕の移動等円滑化経路等に係る基準が適用される。

(1) 停止階

- 籠は、各住戸、車椅子使用者用便房、障がい者用駐車区画のある階及び地上階に停止すること。
- 籠は、多数の者が利用する階に停止すること。したがって、通常は一般の利用に供しない部分や機械室等の特定少数の者が利用する部分のみの階を除いた全ての階に停止する必要がある。

(2) 出入口の有効幅

- 籠及び昇降路の出入口の有効幅 80cm は、車椅子使用者が通過できる最低幅である。直進できないと乗降には困難を伴うため、籠内及び乗降ロビーは直進での乗降の支障となるような障害物、突起物を設けない。特に手すりについては籠内に設けることが望ましいが、設置位置については車椅子使用者の乗降の際に支障とならないよう、出入口の幅員の確保に十分配慮し設置する。

→【図 6.1】
【図 6.2】参照

(3) 籠の大きさ

- 籠の奥行き 115cm 以上とは、住宅用エレベーターでは 6 人乗り以上のものが該当する。
- 籠の奥行き寸法は、135cm 以上とする。この寸法は、電動車椅子使用者でも利用できる大きさである。
- 籠の幅は、140cm 以上とする。
- 車椅子で利用できる機種とは、9 人乗り以上の住宅用エレベーターである。

→【図 6.1】参照

(4) 乗降ロビー

- 乗降ロビーは、エレベーターへの乗降の前後に車椅子使用者が回転できる空間（150cm 角以上）を確保する。
- 床の表面は水平とするとともに滑りにくい仕上げとする。
- 新築の場合には、乗降ロビー付近には、下り階段・下り段差を設けない。
- 改修等で、エレベーター付近に下りの階段若しくは段、又は下りのスロープを設ける場合には、それらをエレベーターからできるだけ離れた位置に設けるなど、車椅子使用者等の転落防止等に十分に配慮する。

→【図 6.2】参照

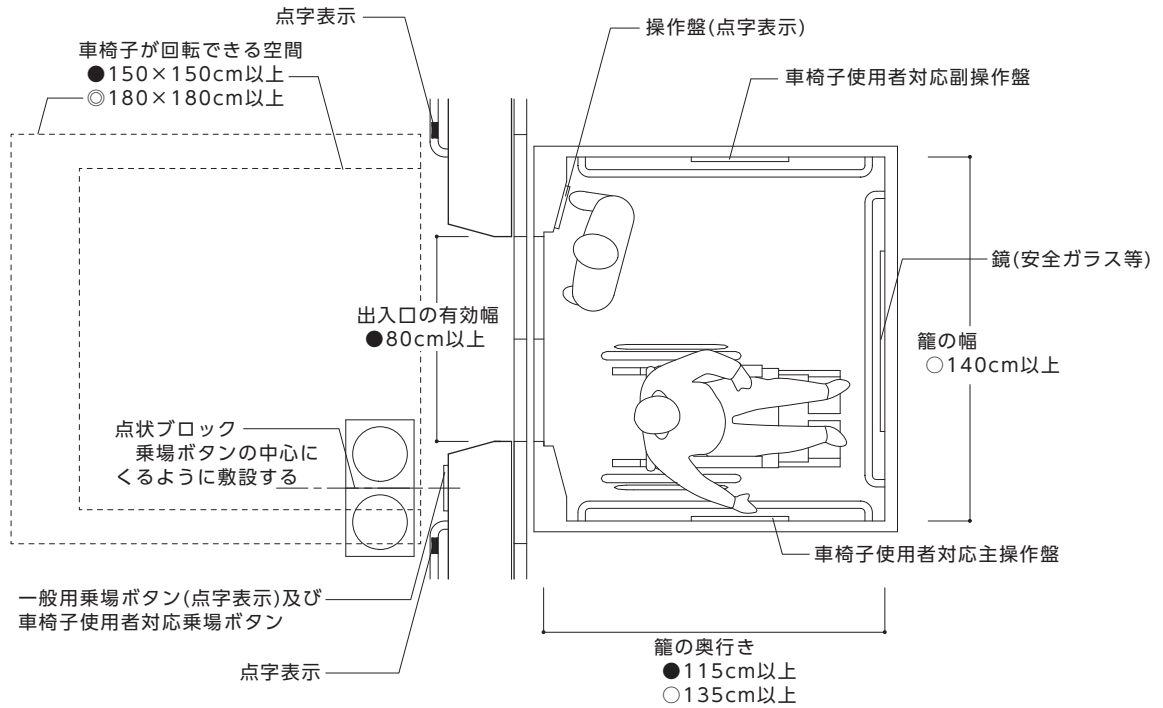
<p>籠内及び乗降ロビーに設ける設備</p> <ul style="list-style-type: none"> ●籠内及び乗降ロビーには以下の設備を設けること。 <ul style="list-style-type: none"> ①籠内及び乗降ロビーには、車椅子使用者が利用しやすい位置に制御装置を設ける。 ②籠内に、停止する予定の階及び籠の現在位置を分かりやすく表示する装置を設ける。 ③乗降ロビーに、到着する籠の昇降方向を分かりやすく表示する装置を設ける。 ○高齢者、障がい者等の円滑な利用を確保するための籠内及び乗降ロビーに設ける設備は、以下の仕様に配慮すること。 <ul style="list-style-type: none"> ①車椅子使用者対応乗場ボタンは、車椅子使用者が操作しやすい高さとして100cm程度とする。 ②籠内左右の側板には車椅子使用者対応操作盤のボタンを設け、中心位置が床から100cm程度の高さとする。 ③籠入口正面壁面に、出入口状況確認用の床上40～150cm程度まである鏡（ステンレス製又は安全ガラス等）を設ける。なお、出入口が貫通型（スルー型）、直角2方向型及びトランク付型の籠の場合には凸面鏡等でもよい。 ④乗降者検出装置を設置する。 ⑤籠内に車椅子使用者対応位置表示器を設置する。 ⑥操作盤のボタン類は、感知式ではなく、ボタン式とする。 ⑦車椅子使用者対応操作盤のボタンを操作することにより、戸の開閉時間が通常より長くなる配慮を行う。また、その際はその旨の表示をする。 	<p>→【図 6.3】 【図 6.4】 【図 6.5】 【図 6.6】 【図 6.7】 参照</p> <p>→【一般社団法人日本エレベーター協会「車椅子兼用エレベーターに関する標準（JEAS-C506A）」及び、「視覚障害者兼用エレベーターに関する標準（JEAS-515E）」参照</p>
<p>視覚障がい者のための設備</p> <ul style="list-style-type: none"> ○籠内には、籠が到着する階並びに籠及び昇降路の出入口の戸の開閉を音声により知らせる装置を設ける。 ○乗降ロビーには、到着する籠の昇降方向及び開閉を音声により知らせる装置を設ける。ただし、籠内に、籠及び昇降路の出入口の戸が開いたときに籠の昇降方向及び開閉を音声により知らせる装置が設けられている場合は、この限りでない。 ○籠内及び乗降ロビーに設ける操作盤（車椅子使用者対応操作盤を除く。）は、各ボタン面かその付近に点字や浮き彫りの階数表示を施したり、内部にランプを内蔵させて判別しやすくするなど、視覚障がい者等が円滑に操作することができる構造とする。 ○乗降ロビーの扉及び乗場ボタンは周囲の壁と異なる色とする等識別しやすいものとする。 	

■望ましい整備

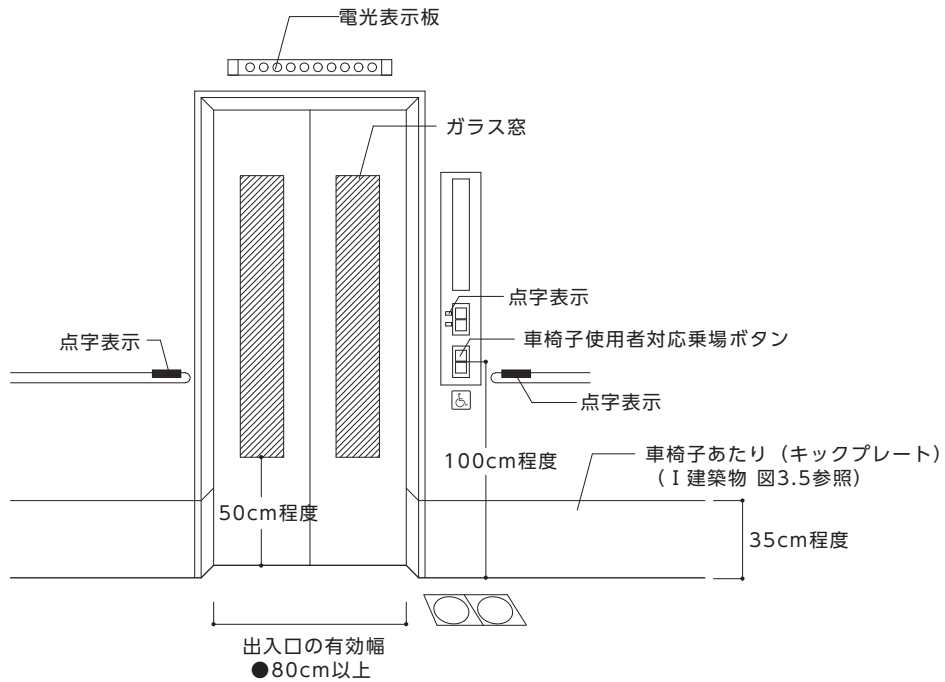
<p>「I 建築物（共同住宅等以外）」の望ましい整備に準ずる。</p>	<p>→ I 建築物 P37 参照</p>
-------------------------------------	-----------------------

《 参 考 図 》

【図6.1】 エレベーターの平面図



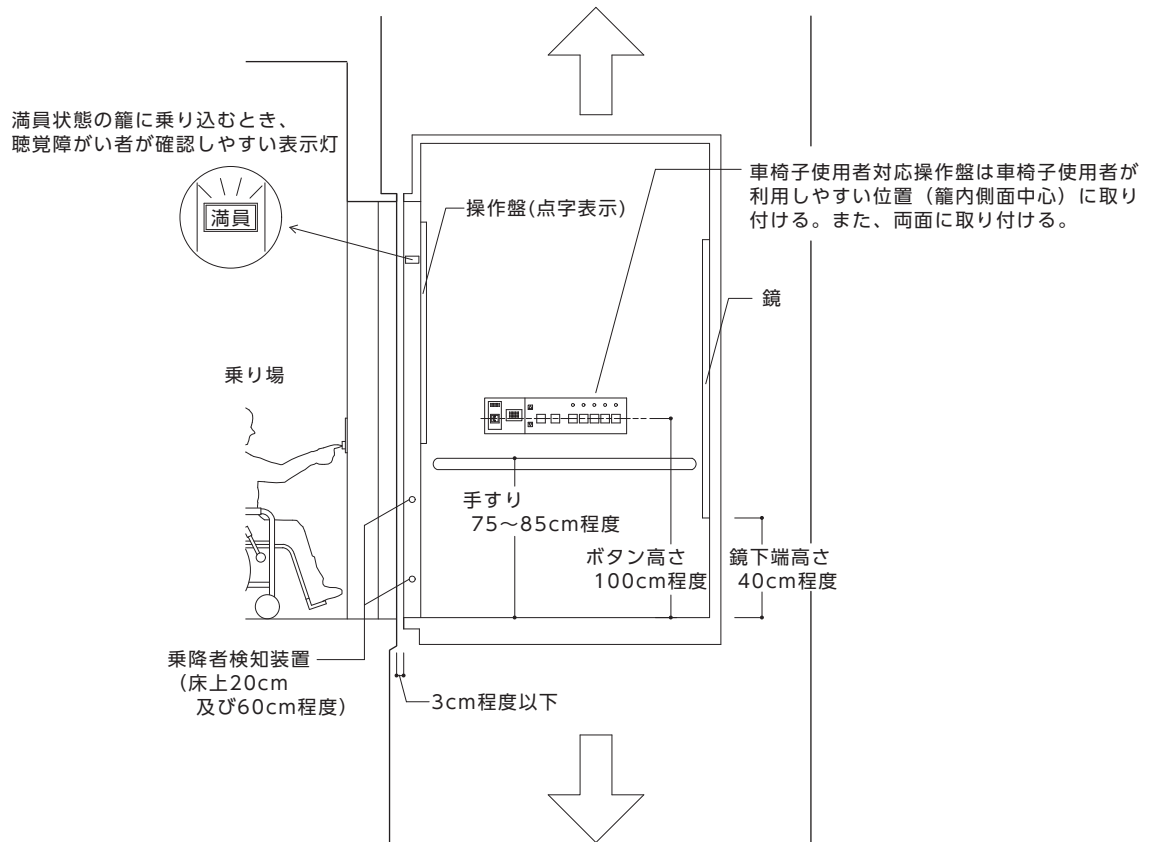
【図6.2】 エレベーターの出入口(乗り場)



※エレベーター付近に下りの階段若しくは段、又は下りのスロープを設けない。
やむを得ず設ける場合には、車椅子使用者等の転落防止等に十分配慮する。

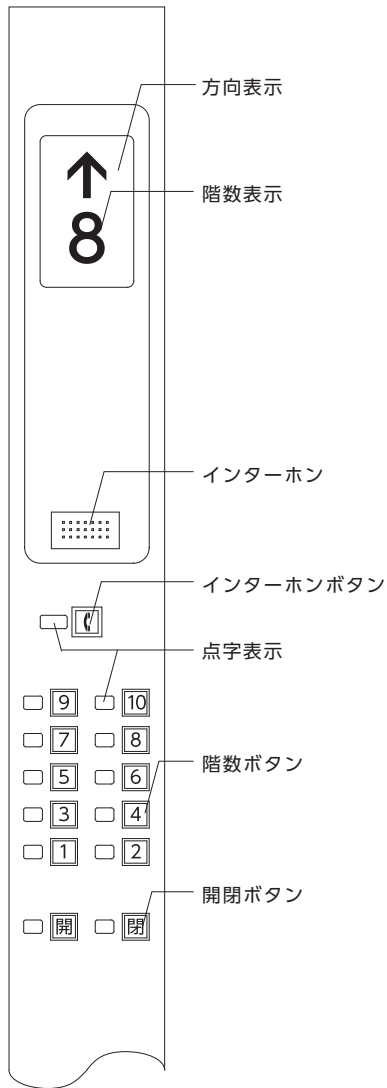
《 参 考 図 》

【図6.3】 籠内の断面図

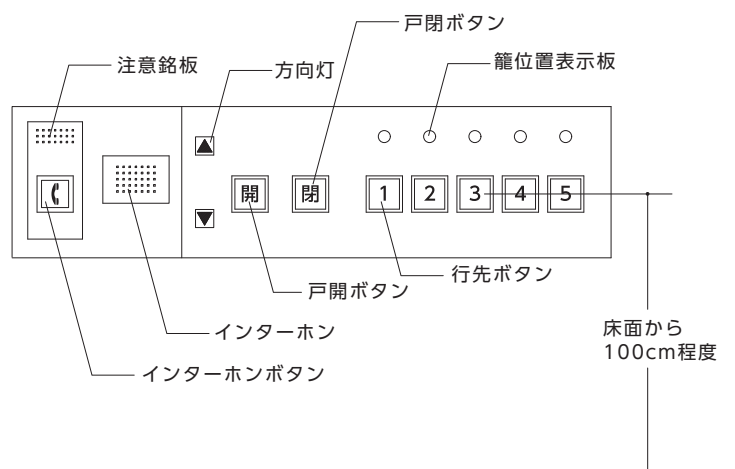


《 参 考 図 》

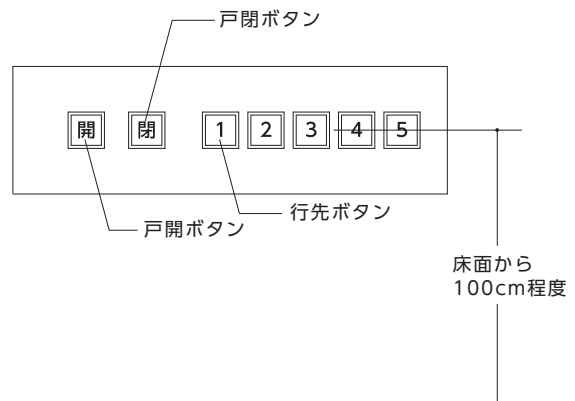
【図6.4】 縦型操作盤



【図6.5】 車椅子使用者対応主操作盤



【図6.6】 車椅子使用者対応副操作盤



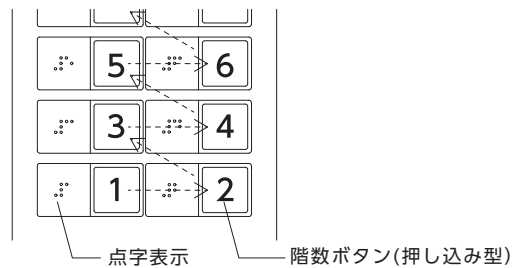
【図6.7】 階数ボタン

■ 浮き文字ボタン



※ 階数ボタンは浮き彫り階数表示が望ましい

■ 千鳥配列



※ 階数ボタンが2列になる場合は千鳥配列が望ましい

7 特殊な構造又は使用形態のエレベーターその他の昇降機

●基本的考え方●

既存施設の改修、地形や建築物の構造等によりやむを得ず段が生じる場合にあっては、エレベーターや傾斜路を設けることが原則であるが、エレベーターや傾斜路による段差解消が困難な場合には、段差解消機を設置する。

整備基準	
遵守基準	
<p>特定経路等を構成する特殊な構造又は使用形態のエレベーターその他の昇降機(平成18年国土交通省告示第1492号第1に規定するもの)は、次に掲げる構造とすること。</p>	<p>特定経路等を構成する特殊な構造又は使用形態のエレベーターその他の昇降機(平成18年国土交通省告示第1492号第1第1号に規定するもの)は、次に掲げる構造とすること。</p>
(1) エレベーターにあっては、次に掲げるものであること。	—
ア 平成12年建設省告示第1413号第1第9号に規定するものとする。	(1) 同左
イ 籠の幅は70cm以上とし、かつ、奥行きは120cm以上とすること。	(2) 同左
ウ 車椅子使用者が籠内で方向を変更する必要がある場合にあっては、籠の幅及び奥行きが十分に確保されていること。	(3) 同左
(2) エスカレーターにあっては、平成12年建設省告示第1417号第1ただし書に規定するものであること。	—

■整備基準の解説

<p>(1) 段差解消機</p> <ul style="list-style-type: none"> ●この項目のエレベーターは、以下に掲げるものである。 <ul style="list-style-type: none"> ①昇降行程が4m以下のエレベーター又は階段の部分、傾斜路の部分等に沿って昇降するエレベーター ②籠の定格速度が15m毎分以下 ③床面積が2.25m²以下 <p>(構造)</p> <ul style="list-style-type: none"> ●平成12年建設省告示第1413号第1第9号に規定するものとする。 <p>(籠の大きさ)</p> <ul style="list-style-type: none"> ●籠の幅は70cm以上、奥行き120cm以上とする。 ●籠内で車椅子使用者が90度転回して乗降する必要がある場合の籠の大きさは、間口140cm以上、奥行140cm以上とする。 <p>その他の注意事項</p> <ul style="list-style-type: none"> ○移動等円滑化経路等上には、エスカレーターではなく〔6 エレベーター及びその乗降口ビー〕を設ける。 	<p>→【図7.1】 【図7.2】参照</p> <p>→資料編P1-221参照</p> <p>→【図7.3】参照</p>
<p>(2) エスカレーター</p> <ul style="list-style-type: none"> ●「I建築物(共同住宅等以外)」の整備基準の解説を参照 	<p>→I建築物P44参照</p>

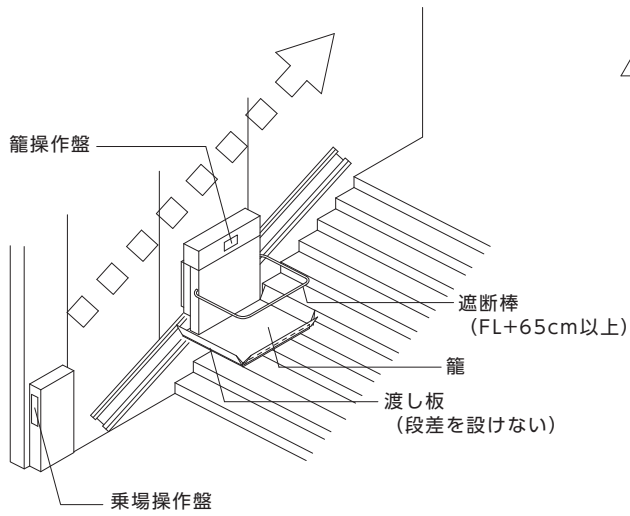
■望ましい整備

「I建築物(共同住宅等以外)」の望ましい整備に準ずる。	→I建築物P44参照
-----------------------------	------------

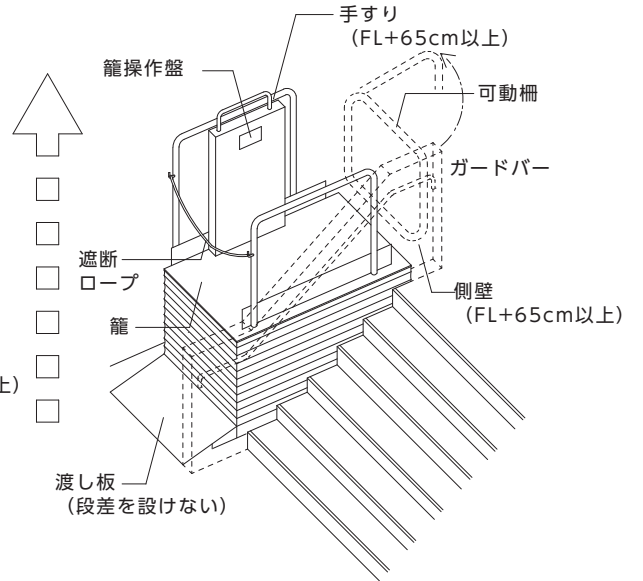
《 参 考 図 》

【図7.1】斜行型段差解消機

※障害物検知装置を設置した場合
壁又は囲いは設けなくてよい

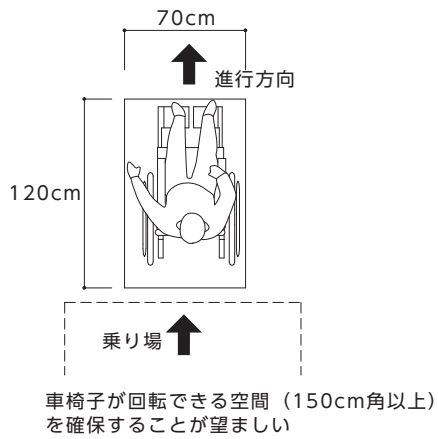


【図7.2】垂直型段差解消機

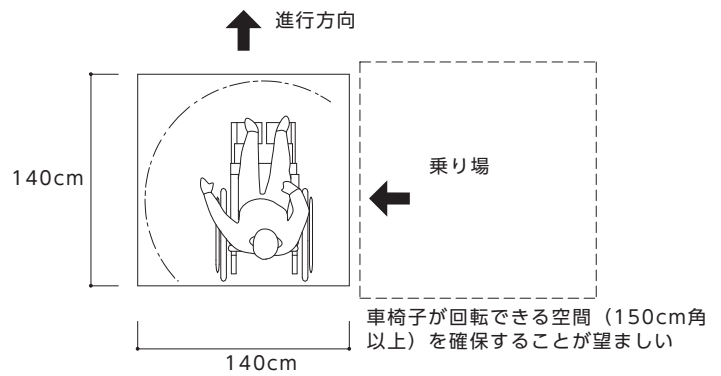


【図7.3】籠の大きさ

■定員1名の籠(直線形式の場合)



■定員1名の籠(90度の転回形式の場合)



8 便所（トイレ）

●基本的考え方●

全ての人が快適に便所を利用するためには、広いスペースの便房、手すり、オストメイト用設備等を設けるなど、使いやすい環境を整備する。

便所には、車椅子使用者が円滑に利用することができる便房（車椅子使用者用便房）、オストメイト用汚物流しを設けた便房、ベビーチェアを設けた便房、ベビーベッドを、それぞれ1以上（男子用及び女子用の区別があるときは、それぞれ1以上）設置する。

上記の個別の機能を必要とする人が同時に便所を利用できるように、車椅子使用者用便房に個別機能の設備を併せて設置した多機能便房とはせず、以下のとおり、個別機能を分散して配置するよう配慮する。（便所における機能分散の考え方 図【8.1】参照）

整備基準	
遵守基準	
(1) 多数の者が利用する便所を設ける場合には、床面を粗面とし、又は滑りにくい材料で仕上げること。	(1) 同左
(2) (1)の便所のうち1以上（男子用及び女子用の区別があるときは、それぞれ1以上）は、次に掲げるものとする。	(2) 同左
ア 便所内に、次に掲げる構造の車椅子使用者用便房を1以上設けること。	ア 同左
(ア) 腰掛便器が適切に配置されていること。	(ア) 同左
(イ) 便器の両側に手すりを設け、そのうち片方の手すりは可動式とすること。	(イ) 同左
(ウ) 車椅子使用者が円滑に利用することができるよう十分な空間が確保されていること。	(ウ) 同左
(エ) 一般用の便所に近接し、分かりやすく利用しやすい位置に設けること。	(エ) 同左
(オ) 車椅子使用者用便房及び便所の出入口には、当該車椅子使用者用便房の設備及び機能を表示すること。	(オ) 同左
(カ) 全ての人がいやすい設備を適切に設置すること。	(カ) 同左
イ 便所内に、高齢者、障がい者等が円滑に利用することができる構造の水洗器具（オストメイト対応汚物流し等をいう。以下同じ。）を設けた便房を1以上設け、当該便房及び便所の出入口には、その旨の表示を行うこと。	イ 同左
—	(3) 多数の者が利用する一般便所を設ける場合には、そのうち1以上（男子用及び女子用の区別があるときは、それぞれ1以上）は、次に掲げる構造とすること。
—	ア 床面には、段差を設けないこと。
—	イ 大便器は、1以上を腰掛式とすること。
—	ウ 腰掛式とした大便器の1以上に、手すりを設けること。
(3) 多数の者が利用する男子用小便器のある便所を設ける場合には、そのうち1以上に、床置き式の小便器、壁掛式の小便器（受け口の高さが35cm以下のものに限る。）その他これらに類する小便器を1以上設けなければならない。	(4) 多数の者が利用する男子用小便器のある便所を設ける場合には、そのうち1以上に、床置き式の小便器、壁掛式の小便器（受け口の高さが35cm以下のものに限る。）その他これらに類する小便器を1以上設け、当該小便器に手すりを設けなければならない。

■整備基準の解説

◆便所全般

- 車椅子使用者用便房、オストメイト用設備は、その設備を必要とする人が、それぞれ同時に便所を利用できるよう、便所内に分散して配置するよう配慮する。→【図 8.1】参照
- 案内設備及び便房の付近に設置する標識には、設備や機能を図記号（ピクトグラム）等で分かりやすく表示する。→〔12 標識〕参照

床面

- 水洗いができ、かつぬれた状態でも滑りにくい仕上げ、材料を選択する。

◆車椅子使用者用便房

出入口

- 車椅子使用者用便房の出入口は、移動等円滑化経路等となる。
- 出入口の有効幅は、85cm 以上とする。また、車椅子使用者用便房が一般便所内に設けられている場合は、その一般便所の出入口の有効幅も、85cm 以上とする。→【図 8.2】
【図 8.3】参照

戸

- 戸は、自動的に開閉する構造その他の車椅子使用者が容易に開閉して通過できる構造とし、戸の前後には水平スペースを設ける。
- 開閉動作の難易度からみると、引き戸が開き戸より容易である。一般に推奨されている順位としては、①自動式引き戸、②手動式引き戸の順である。
- 引き戸は軽い力で開閉できるものとする。
- 自動式引き戸の開閉ボタンの位置は車椅子使用者が接近しやすいように、便房内設備等のレイアウトに配慮する。→【図 8.4】参照
- 車椅子使用者の開閉時の動作を考慮して、袖壁と開閉スペースを確保する。
- 内開き戸は、車椅子使用者が入室した後のドア閉めが困難であり、かつ、便房内で転倒した場合、体や車椅子がじゃまになって戸が開かず、救出しにくいので避ける。

手すり

- 手すりは全体重をかけて使用されることが多いので、取付けを堅固にする。
- 手すりは便器の両側の利用しやすい位置に、垂直、水平に設ける。また、車椅子を便器と平行に寄り付けて利用する場合等に配慮し、壁付手すりと反対側の手すりは可動式とする。
- 横手すりは便座から 20～25cm 程度上方の高さ、縦手すりは便器先端から 25cm 程度前方の位置に、便座の中心から両側の手すりが同距離となるように設置する。→【図 8.2】
【図 8.5】参照

便房の大きさ

- 車椅子使用者が円滑に利用できる便房の大きさは原則として概ね内法で 200cm×200cm 以上とし、直径 150cm 以上の円が内接できる程度の空間を確保する。（ライニング等（洗面器の背後にある配管収納等）は内法寸法に含めないことを原則とする。）→【図 8.2】参照
- 車椅子から便座への移乗は車椅子の側面（障がいにもよるが一般的にこの方法が最も容易）又は前方からなされるため、便器の前方及び側面に車椅子を寄り付け、便器へ移乗するために必要なスペースを適切に設けるとともに、便器の両側に手すりをつける必要がある。また、衛生機器等は直径 150cm の円が内接できる程度の空間を避け、車椅子使用者が利用しやすい位置に配置する。（内接する円は、車椅子のフットサポート高での動きを配慮しているため、洗面器、手すり等の下部を通過できれば、それらと円が交差していてもよい。）

- ただし、既存建築物の改修等で構造上やむを得ない場合には、次善の策として、内法で130cm×200cm（直進又は側方進入）以上、又は、150cm×180cm（側方進入）以上の簡易型車椅子使用者用便房を確保する。（ただし、オストメイト用汚物流し、ベビーチェア、手洗器その他の設備を併せて設置すると、さらに大きなスペースが必要となる場合がある。）

→【図 8.3】参照

位置

- 異性による介助に配慮し、男女共用の車椅子使用者用便房を設ける。
- 車椅子使用者用便房は、利用者が位置を把握しやすいよう、一般用の便所と一体的若しくはその出入口の近くに設ける。
- 車椅子使用者用便房は全ての人が利用しやすく分かりやすい位置に設ける。

表示

- 車椅子使用者用便房の付近には、当該便房があることを表示する標識を設ける。
- トイレの表示は、誰でも使用できるような「多機能」「多目的」等の名称ではなく、当該トイレの設備や機能をピクトグラム等のみで表示する。なお、トイレの場所等を表示する際に、名称がないと支障が生じる場合には、トイレの名称に加えてピクトグラム等を併せて表示する。
- 建築物に案内所が設けられていないときは、高齢者、障がい者等を誘導するために、建築物内の案内板に車椅子使用者用便房の位置を表示する。

→【12 標識】参照

→【13 案内設備】参照

その他の注意事項

- 車椅子使用者の手の届く高さに手荷物棚又はフックを設置する。ただし、人がぶつからないように配慮すること。また、仮に当たってもけがをしにくい丸みを帯びているものとする。
- 便器横の手すりより洗面器等の設備機器が前に出ていると、便器正面への車椅子の寄り付けが困難となるため、注意する。洗面器等の設備機器は、便器の前方及び側面に車椅子を寄り付け、便器に移乗するために必要なスペースを確保して設置する。また、便房内に十分なスペースが確保されない場合には、小さめの洗面器又は手洗器を設置する。洗面器の手すりは、スペースに余裕がある場合のみに設置し、車椅子使用者の洗面器の利用にも配慮する。
- 洗面器下部に車椅子使用者の膝が入るスペースを確保する。
- 吐水口の位置は、車椅子使用者が利用しやすい位置に設ける。
- 照明スイッチ、扉の開閉ボタン、扉の取っ手は、車椅子使用者の利用を考慮し、操作しやすい位置に設ける。
- 洗面器のほかに手洗器を設ける場合は、便器に腰掛けたままで利用できる位置に設け、水栓器具はレバー式など操作が容易なものとする。
- 洗浄装置、ペーパーホルダー、非常用の呼出しボタンの配置は JIS S 0026 に準ずる。また、非常用の呼出しボタンを設ける場合は、床に転倒した際にも手が届く位置にも設けるか、ひもでも操作できるものとする。
- 洗浄装置の基本はボタン式とする。また、自動洗浄式や感知式を設ける場合は、ボタン式を併設する。
- 使用中の表示は施錠と連動させ、目につきやすい位置に設ける。

→【図 8.6】参照

→【図 8.5】参照

◆水洗器具

水洗器具 <ul style="list-style-type: none">●水洗器具とは、オストメイト（人工肛門、人工膀胱保持者）の利用に配慮して、パウチ（排泄物をためておく袋）や汚れた物、しびん等を洗浄するための汚物流し（洗浄装置・水栓を含む）をいう。●便器に水栓をつけたもの（簡易型水洗器具）は利用しやすいものとはいえないため、専用の汚物流し台の設置スペースが取れないような既存便所の改修等の際など構造上やむを得ない場合に限って設置する。●オストメイト用汚物流しを設けた便房のある便所の出入口及び当該便房の戸には、オストメイトが利用できる設備を備えていることが分かる標識を設ける。●ペーパーホルダーを設置する。	→【図 8.7】 【図 8.8】参照 →【12 標識】参照
---	---

◆一般便所

大便器 <p>（床面）</p> <p>○便所は床面を水洗いするために、入口に段差が生じることが多いが、高齢者、障がい者等の通行に際して支障とならないよう、すりつけ又は傾斜路を設ける。</p> <p>（構造）</p> <p>○高齢者などの下肢機能の低下している者にとって、和式便器の利用は困難を伴うため、腰掛式のものを選べる。</p> <p>（手すり）</p> <p>○便房内の手すりは高齢者などの下肢機能が低下している者の立ち上がりを補助したり、用便中の姿勢を安定させるのに有効である。手すりのつかみやすい位置は個人差があるので、できるだけ長いものや L 型手すりをつけると多くの利用者の要求を満たすことができる。</p>	→【図 8.9】参照
小便器 <p>（構造）</p> <ul style="list-style-type: none">●男子用小便器のうち 1 以上は、小児等の利用に配慮し、床置き又は壁掛式とし、受け口の高さが 35cm 以下のものとする。なお、床等の清掃性を配慮する。 <p>（手すり）</p> <p>○手すり付小便器は、便所の出入口から最も近い位置に設ける。</p> <p>○小便器の手すりは胸を支点にして寄りかかりながら用を足すためのものである。この場合は腰を後ろに引くような姿勢となるので、小便器の上端手前部分と手すりの中心位置を合わせて取り付けるとし、高さは 120cm 程度とする。横の手すりはつかまりながら用を足すためのものであり、間隔 60cm 程度、高さは 80～90cm 程度とする。</p>	→【図 8.10】参照 →【図 8.10】参照
その他の注意事項 <p>○男女別の標示、便所の位置等を分かりやすく表示する。また、男女別の標示は JIS Z 8210 を適用する。</p>	→【12 標識】参照

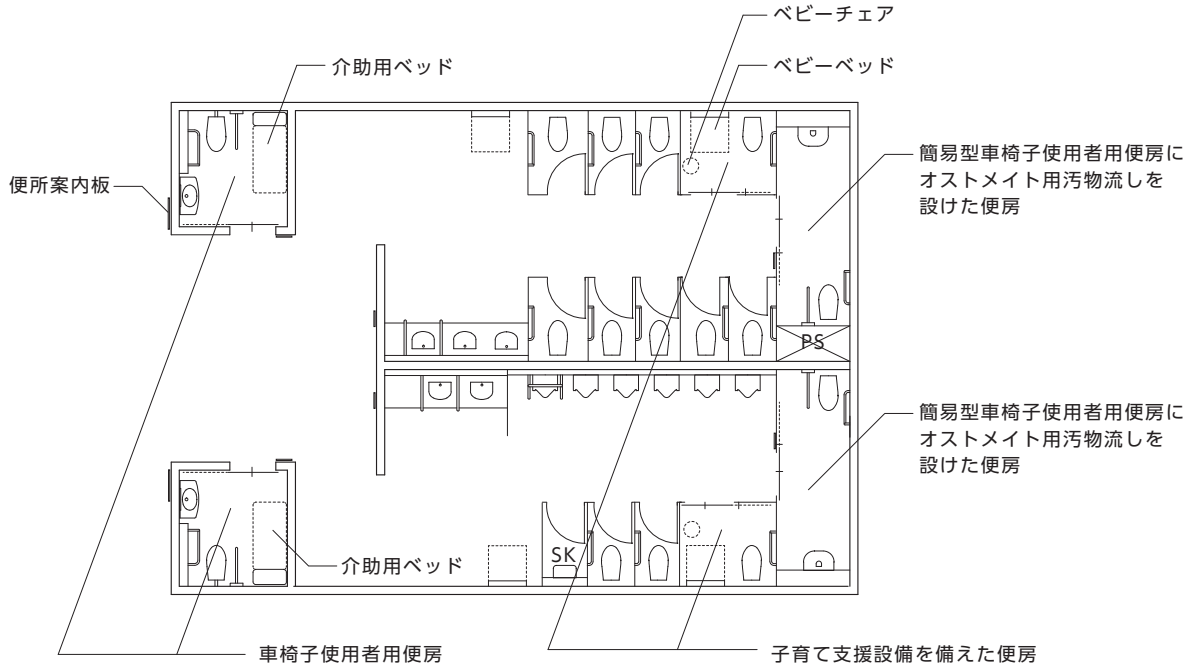
■望ましい整備

「I 建築物（共同住宅等以外）」の望ましい整備に準ずる。	→ I 建築物 P54 参照
------------------------------	----------------

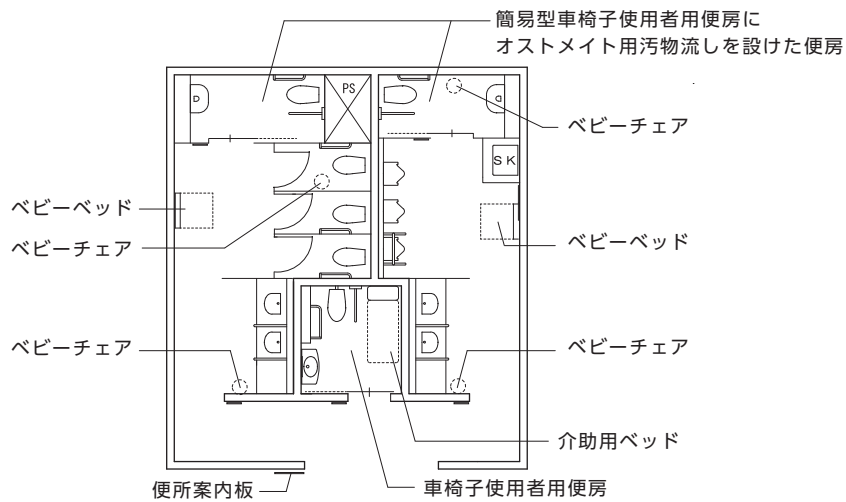
《 参 考 図 》

【図8.1】機能分散に配慮した便所の配置例

■左右対称の車椅子使用者用便房及びオストメイト対応便房を設けた例



■車椅子使用者用便房を1つ設けた例



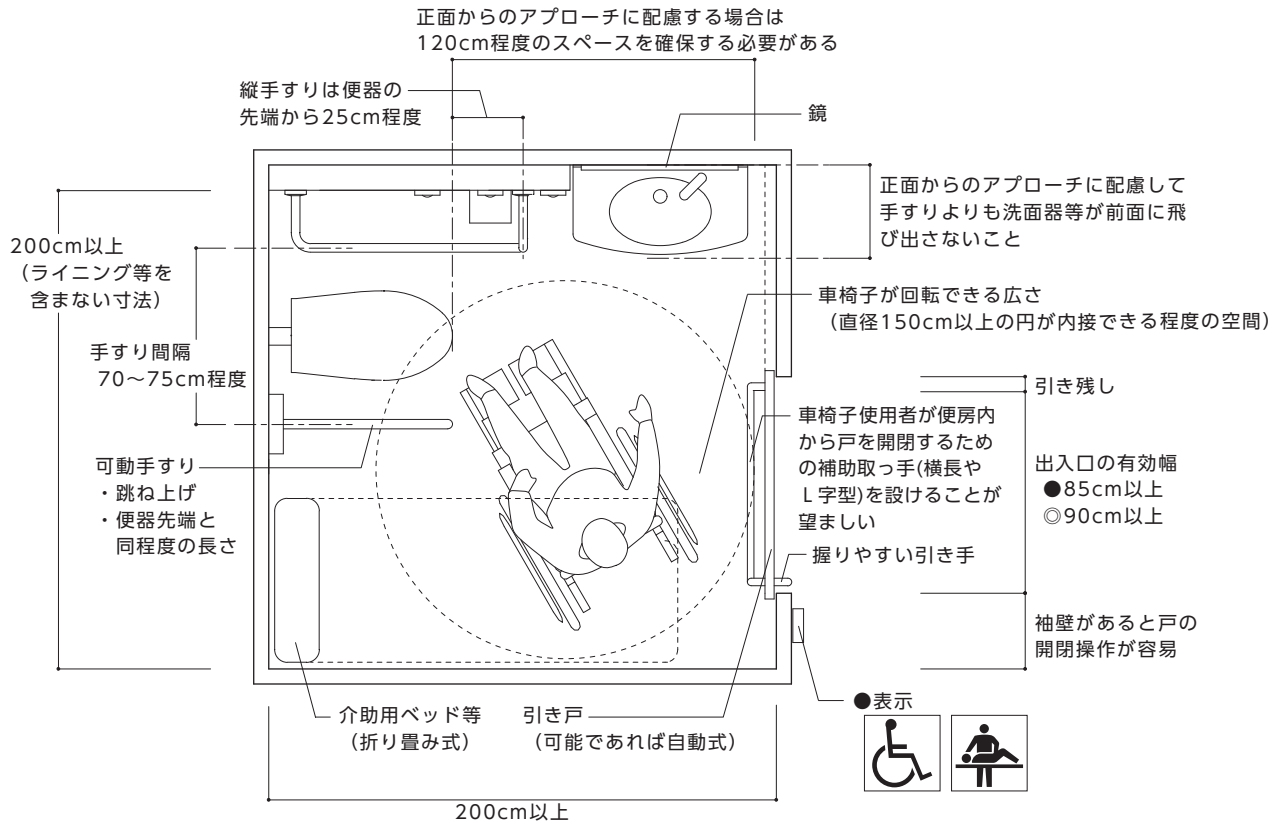
■便房設備の表示例

- ・トイレのピクトグラムは、施設間で異なることにより、利用者が混乱しないように、JIS規格で定められたものとする。
- ・設備や機能の名称を併記する場合でも、できる限りJIS規格等で統一を図ることが重要である。



《 参 考 図 》

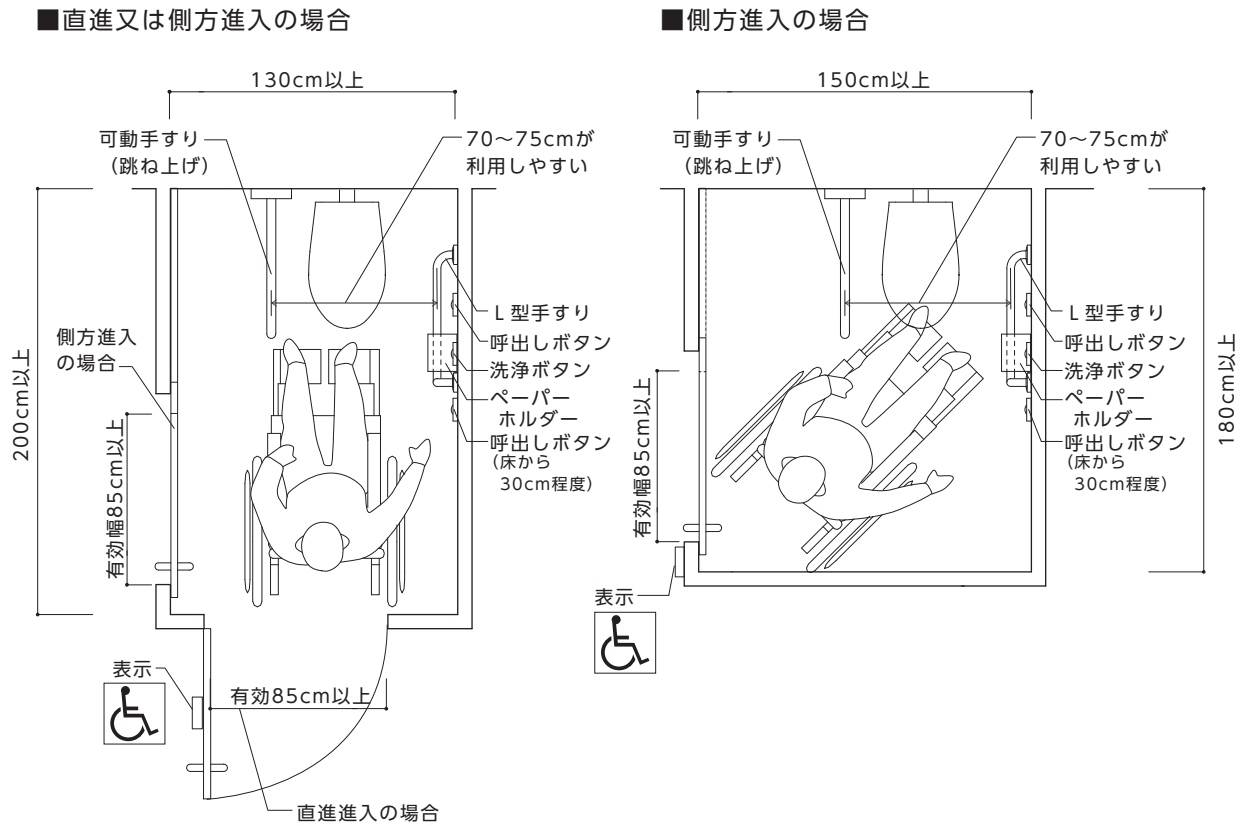
【図8.2】 車椅子使用者用便房の例（内法200cm×200cm以上の場合）



※介助用ベッド：折り畳み式介助用ベッド等を設置する場合、畳み忘れであっても、車椅子での出入りが可能となるよう、車椅子に乗ったままでも畳める構造、位置とすることが望ましい。
また、次使用する人のために折り畳んでから退室するよう注意喚起を行う。

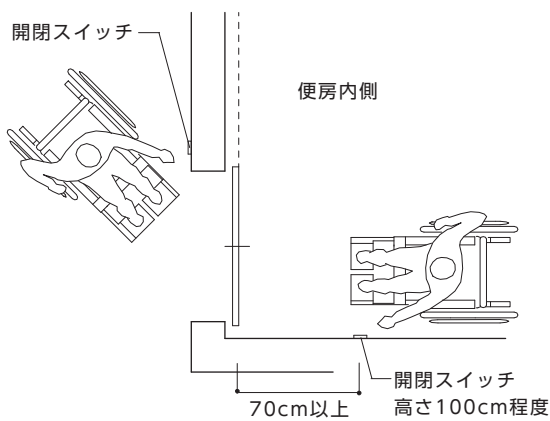
《 参 考 図 》

【図8.3】 簡易型車椅子使用者用便房の例

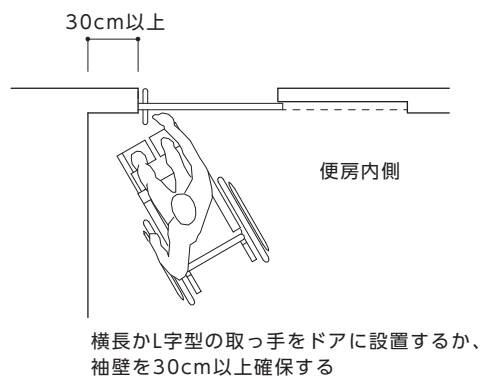


【図8.4】 開閉ボタンや扉の取っ手の設置位置

■自動ドア (引き戸) の場合

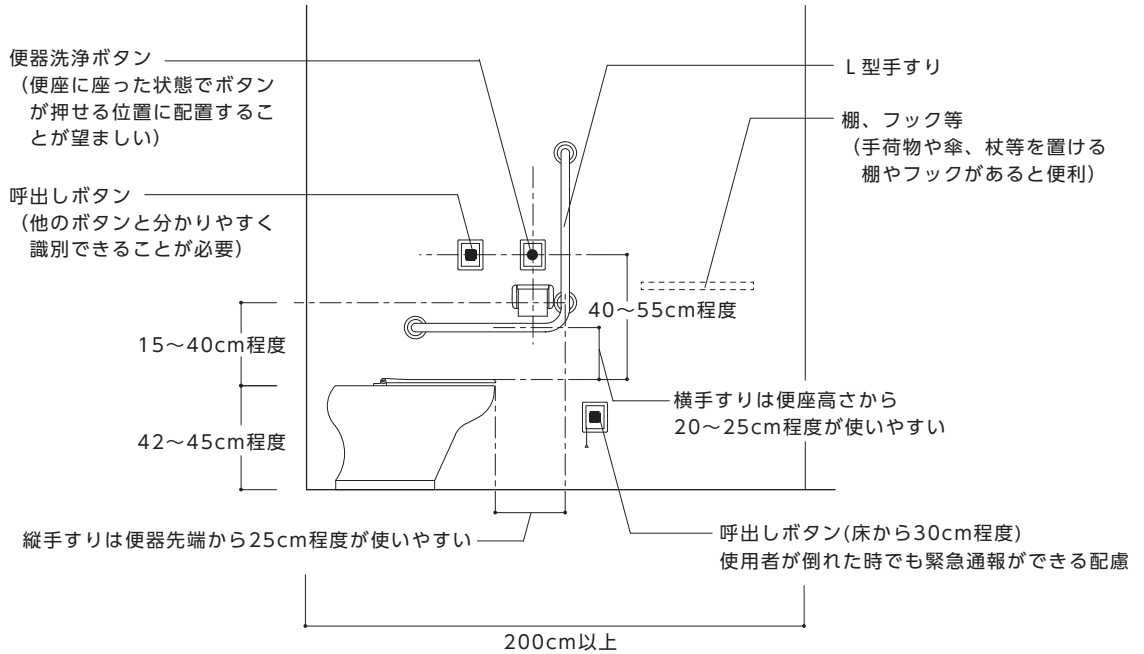


■手動ドア (引き戸) の場合

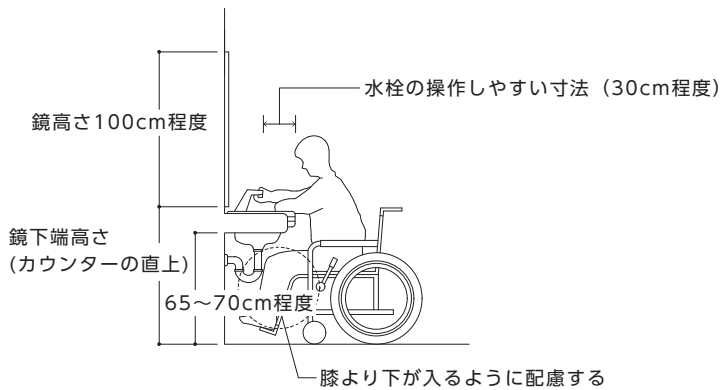


《 参 考 図 》

【図8.5】 ボタンの配置例

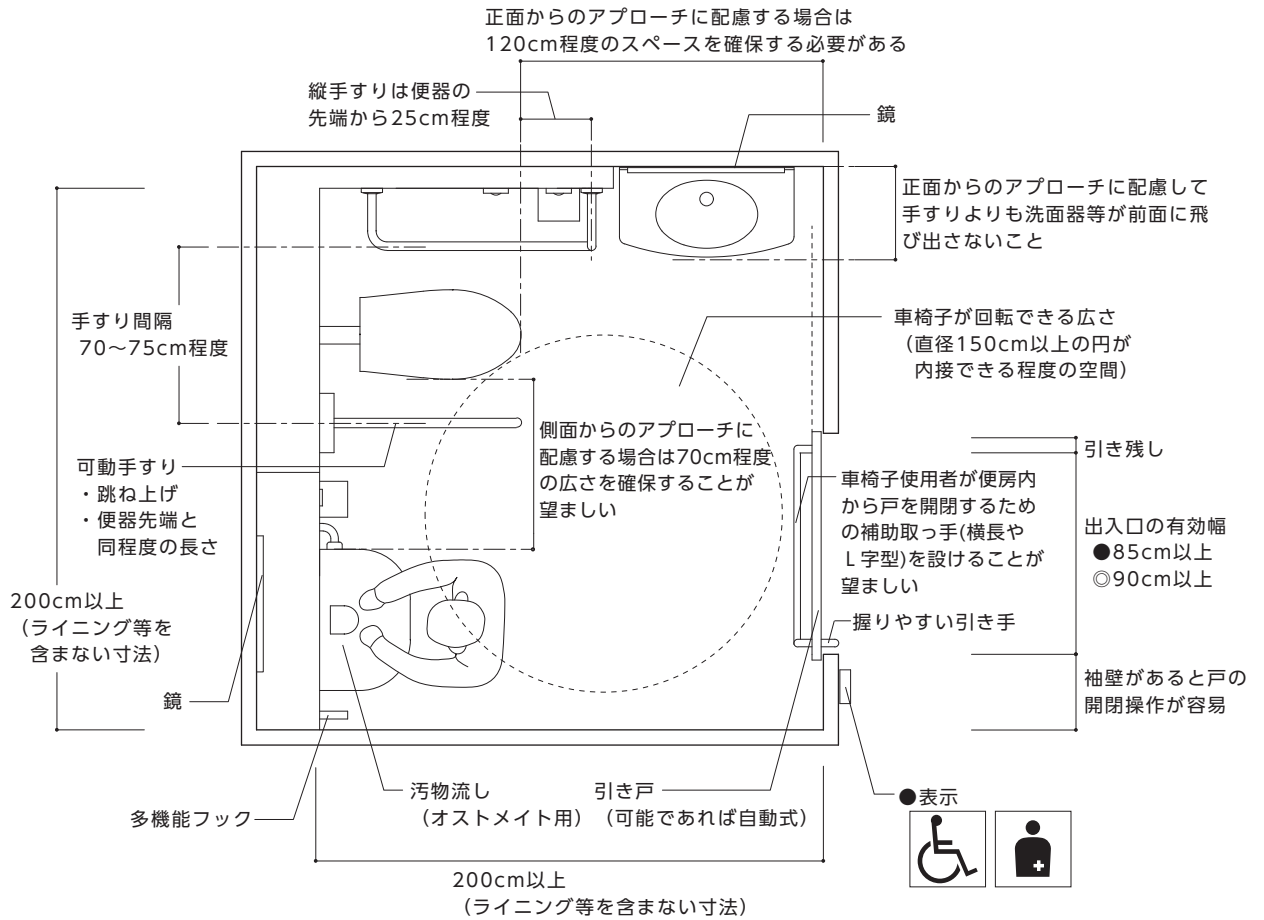


【図8.6】 車椅子使用者が利用しやすい洗面台

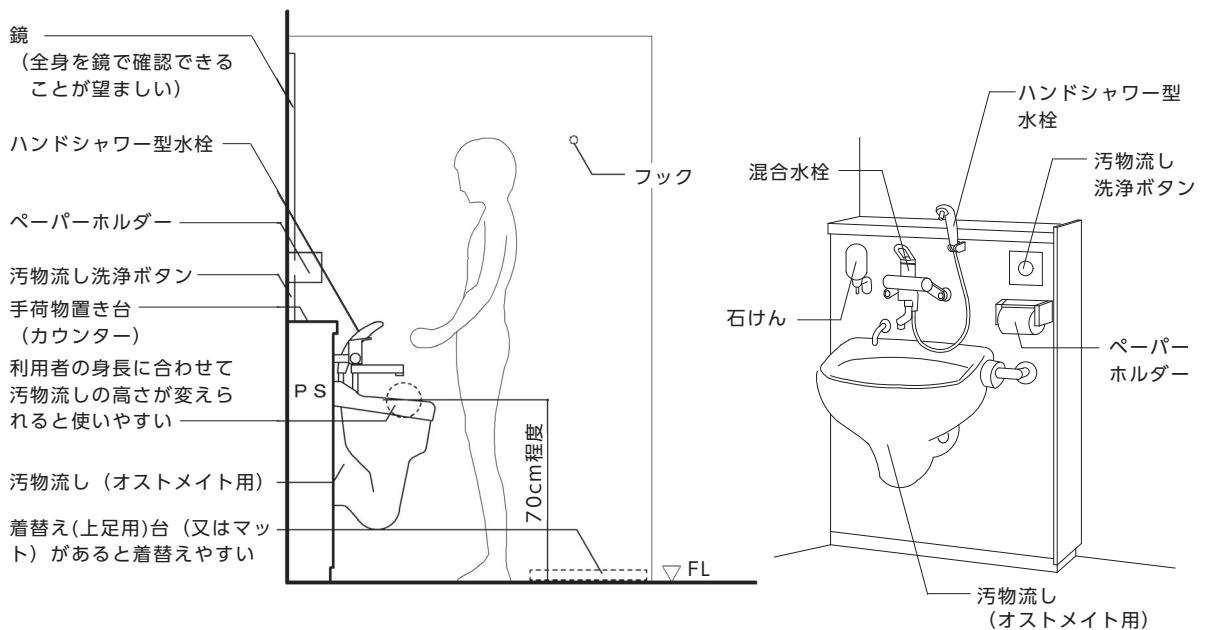


《 参 考 図 》

【図8.7】 車椅子使用者用便房にオストメイト用汚物流しを設けた例

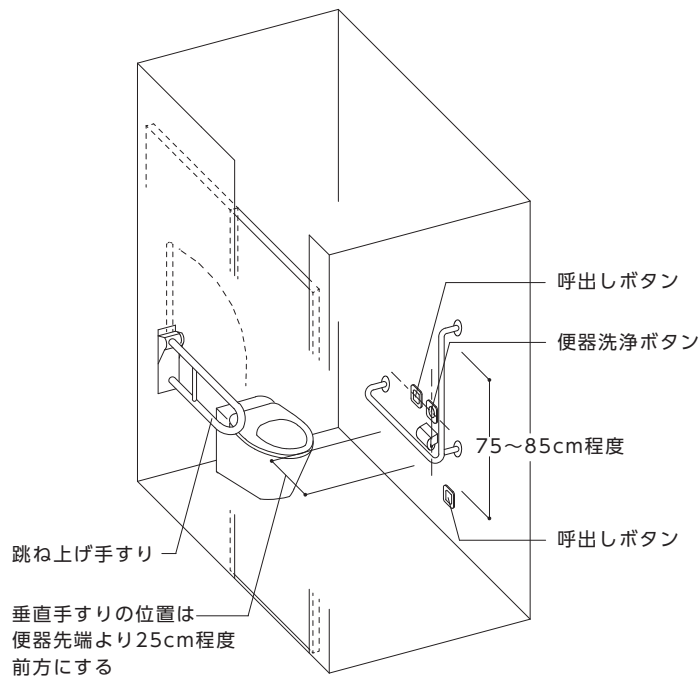


【図8.8】 オストメイト用汚物流しの例



《 参 考 図 》

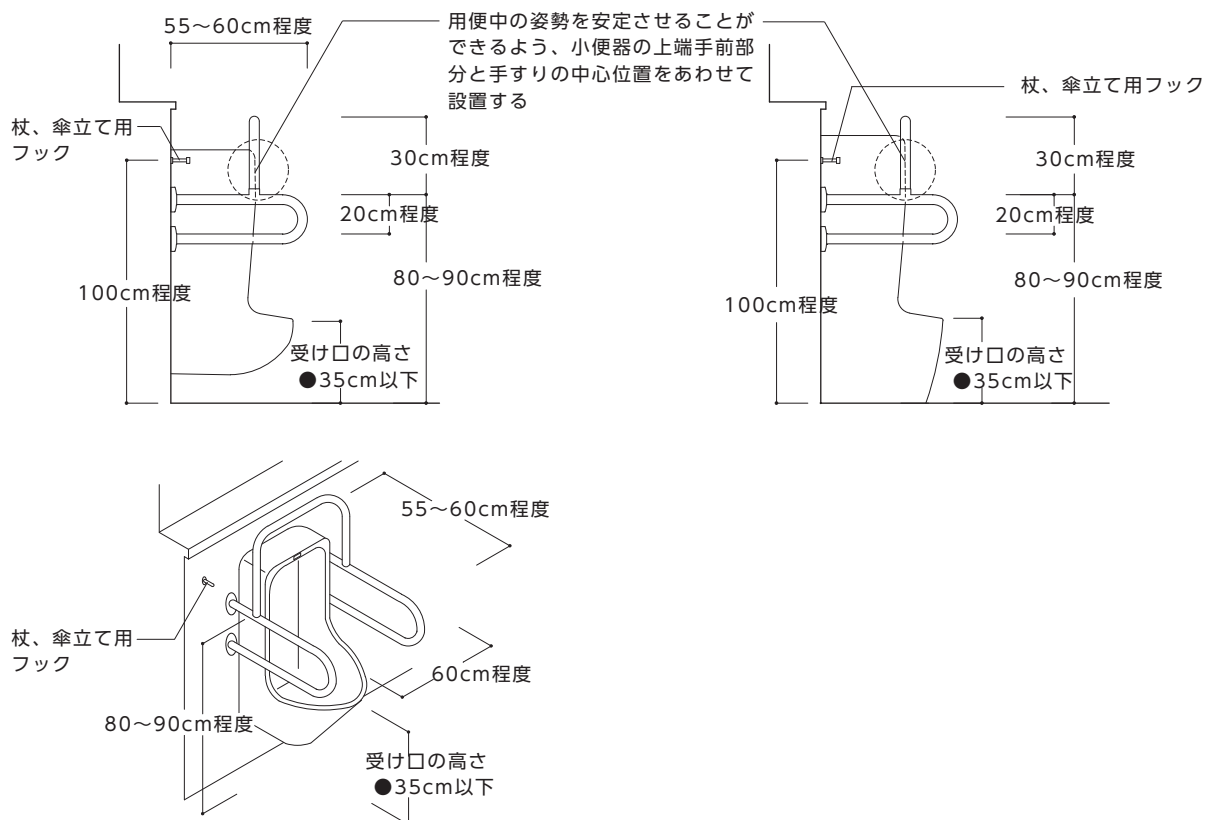
【図8.9】 大便器の手すりの例



【図8.10】 小便器の手すりの例

■ 壁掛式低受け口

■ 床置き式ストール



9 浴室又はシャワー室

●基本的考え方●

浴室又はシャワー室は下肢の不自由な障がい者が利用できることを最低条件とし、車椅子が横付けできるスペースや、できれば介助者用のスペースを確保するとよい。

整備基準（遵守基準）

(1) 多数の者が利用する浴室又はシャワー室（以下「浴室等」という。）を設ける場合には、床面は粗面とし、又は滑りにくい材料で仕上げなければならない。
(2) (1)の浴室等のうち1以上（男子用及び女子用の区別があるときは、それぞれ1以上）は、次に掲げるものでなければならない。
ア 浴槽、シャワー、手すり等が適切に配置されていること。
イ 車椅子使用者が円滑に利用することができるよう十分な空間が確保されていること。
ウ 出入口は、次に掲げるものであること。
(ア) 幅は、85cm以上とすること。
(イ) 戸を設ける場合には、自動的に開閉する構造その他の車椅子使用者が容易に開閉して通過できる構造とし、かつ、その前後に高低差がないこと。

■整備基準の解説

(1) 床面

- 浴槽内や浴室等の床は滑りやすいので、仕上げ材料を工夫する。洗い場は滑りにくい材料とするとともに、石けん水が床面一面に広がらないよう、排水溝や排水口の位置に留意する。
- 水仕舞との関係を工夫し、出入口から浴槽又はシャワースペースまでの床面には、車椅子使用者の通行の支障となる段差を設けない。ただし、排水等の対応によりやむを得ず段差があるものを採用する場合は、水仕舞との関係を工夫し、車椅子使用者等の通行の支障にならないように、段差を2cm以下に抑えるとともに、すりつけ等の配慮をする。
- 排水溝、排水口を設ける場合は、車椅子のキャスター等が落ち込まない構造で、表面が滑りにくい仕上げの溝蓋、すのこを設ける。

→2cm以下の段差は許容

(2) ア 設備

- 「浴槽、シャワー、手すり等」とは、具体的には、浴槽、シャワー、手すりのほかに、水栓金具、非常用の呼出しボタン、車椅子から移乗できる移乗台などが挙げられる。
- 浴室又はシャワー室は、高齢者や障がい者等にとって転倒等の危険性の高い場所であり、障がいの種類、程度、介助者の有無等を考慮して、浴室又はシャワー室の形状や設備を計画する必要がある。

→【図9.1】
【図9.2】参照

(浴槽)

- 浴槽のわきに、車椅子から乗り移り、浴槽に移動できるような移乗台を設ける。
- 移乗台の高さは40～45cm程度とし、高さ及び奥行きは、浴槽と同程度とする。

(手すり)

- 手すりは、浴槽、洗い場又はシャワースペースの周囲に設ける。
- 水平・垂直の両タイプとする。特に洗い場と浴槽の移動に際して、立ち上がる動作を補助するため、垂直タイプの手すりを設ける。

(シャワー)

- シャワー、水栓金具は座ったまま届く位置に設ける。
- シャワーはハンドシャワーとし、シャワーヘッドかけを使いやすい位置に上下2か所設けるか、垂直方向にスライド調整できるものとする。

(水栓金具)

- 水栓金具は、温水の混合操作を容易にするため、自動温度調節器（サーモスタット）の付いたレバー式など、簡単に操作できるものとする。

(呼出しボタン)

- 非常用の呼出しボタンを設ける場合は、洗場及び浴槽から手の届く位置にループやひもをつける。

イ スペース

- 車椅子使用者が円滑に利用できるよう、車椅子が回転できる広さ（直径150cm以上の円が内接できる程度の空間）を確保する（内接する円は、車椅子のフットサポート高での動きを配慮しているため、洗面器、手すり等の下部を通過できれば、それらと円が交差していてもよい）。

ウ 出入口

(有効幅)

- 出入口の有効幅は85cm以上とする。

(戸)

- 開閉動作の難易度からみると、引き戸のほうが開き戸より容易である。一般に推奨されている順位としては、①自動式引き戸、②手動式引き戸の順である。
- 引き戸は軽い力で開閉できるものとする。
- 自動式開き戸は、突然開いたドアに衝突する危険があるので配慮を要する。
- 車椅子使用者の開閉時の動作を考慮して、袖壁と開閉スペースを確保する。
- 車椅子使用者が円滑に浴室等に入れるように、戸の前後に段差を設けない。

→【図 9.3】参照

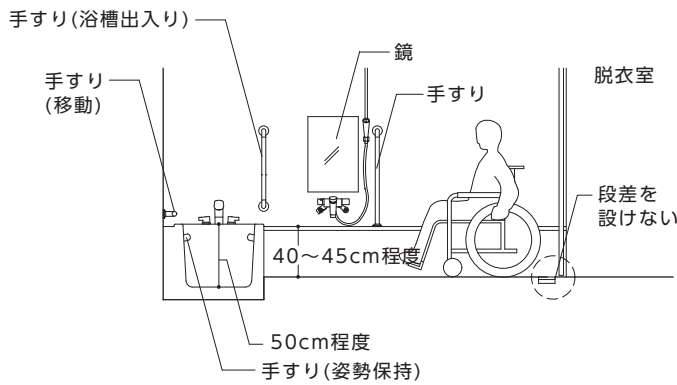
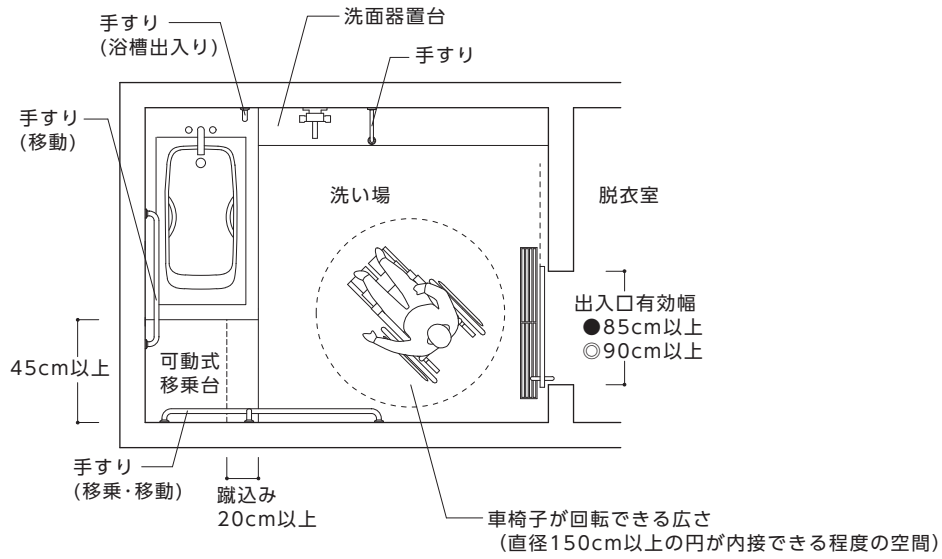
■望ましい整備

「I 建築物（共同住宅等以外）」の望ましい整備に準ずる。

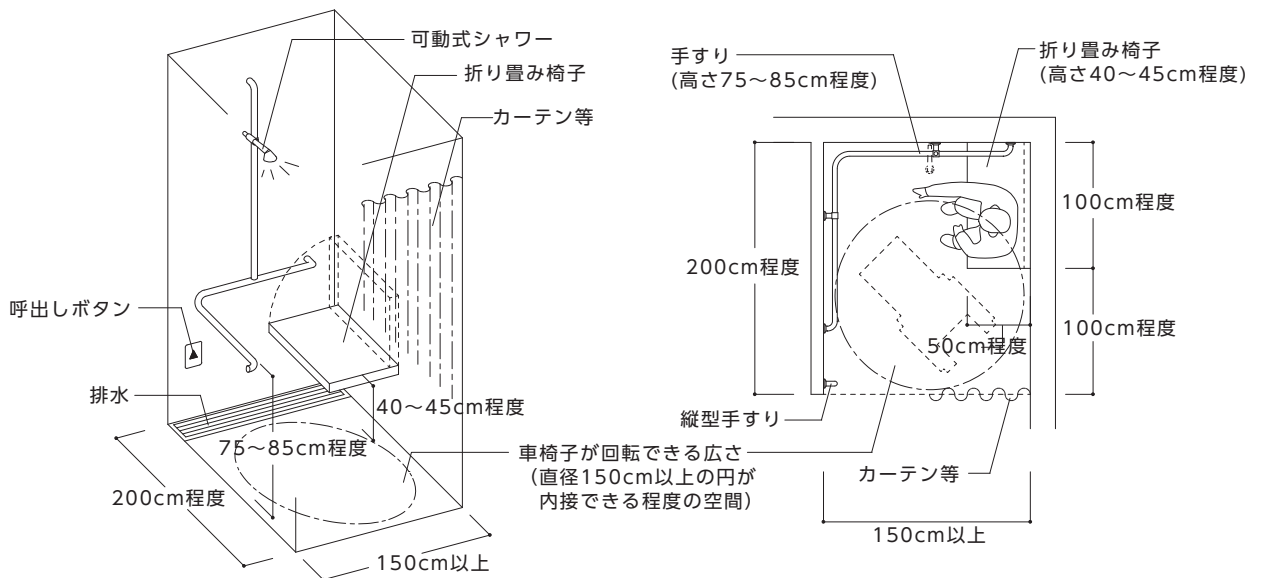
→ I 建築物 P73 参照

《 参 考 図 》

【図9.1】 小規模な浴室の例



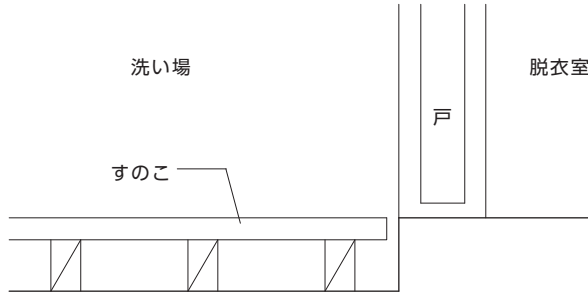
【図9.2】 車椅子使用者ブースの例



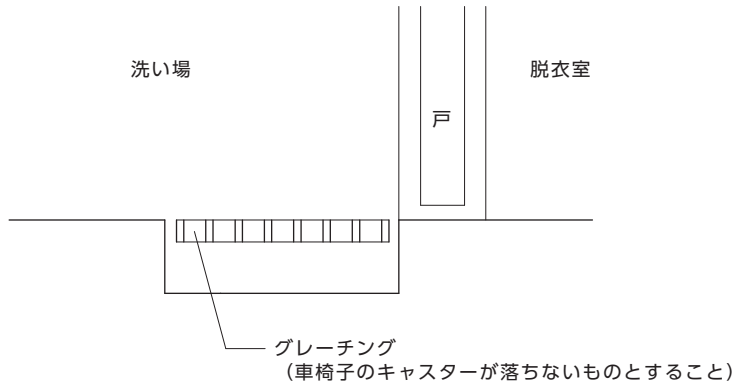
《 参 考 図 》

【図9.3】 出入口の段差解消例

■すのこによる場合



■グレーチングによる場合



10 敷地内の通路（屋外）

●基本的考え方●

道路から通路を経て住棟出入口に至る部分を整備し、高齢者、障がい者等を含む全ての人が安全かつ円滑に住棟へアクセスできるよう配慮する必要がある。

整備基準	
遵守基準	
(1) 多数の者が利用する敷地内の通路は、次に掲げるものでなければならない。	(1) 同左
ア 表面は、粗面とし、又は滑りにくい材料で仕上げること。	ア 同左
イ 段がある部分は、次に掲げるものであること。	イ 同左
(ア) 手すりを連続して設けること。	(ア) 同左
(イ) 踏面の端部とその周囲の部分との色の明度、色相又は彩度の差が大きいことにより、段を容易に識別できるものとする。	(イ) 同左
(ウ) 段鼻の突き出しその他のつまずきの原因となるものを設けない構造とすること。	(ウ) 同左
—	(エ) 段がある部分の上下端には、視覚障がい者に対し警告を行うために、点状ブロック等を敷設すること。ただし、点状ブロック等の敷設が利用上特に支障を来す場合には、仕上げの色を変える等の代替措置により段を識別しやすくすること。
ウ 傾斜路は、次に掲げるものであること。	ウ 同左
(ア) 勾配が 1/12 を超え、又は高さが 16cm を超え、かつ、勾配が 1/20 を超える傾斜がある部分には、手すりを連続して設けること。	(ア) 手すりを連続して設けること。
(イ) 傾斜路の前後の通路との色の明度、色相又は彩度の差が大きいことにより、その存在を容易に識別できるものとする。	(イ) 同左
(2) 特定経路等を構成する敷地内の通路は、(1) に掲げるもののほか、次に掲げるものであること。	(2) 同左
ア 幅は、120cm 以上とすること。	ア 幅は、135cm 以上とすること。ただし、敷地等の状況によりやむを得ない場合は、120cm 以上とすることができる。
イ 歩車道の分離に配慮すること。	イ 同左
ウ 50m 以内ごとに車椅子の転回に支障がない場所を設けること。	ウ 同左
エ 戸を設ける場合には、自動的に開閉する構造その他の車椅子使用者が容易に開閉して通過できる構造とし、かつ、その前後に高低差がないこと。	エ 同左
オ 傾斜路は、次に掲げるものであること。	オ 同左
(ア) 幅は、段に代わるものにあっては 120cm 以上、段に併設するものにあっては 90cm 以上とすること。	(ア) 幅は、段に代わるものにあっては 135cm 以上、段に併設するものにあっては 90cm 以上とすること。

(イ) 勾配は 1/20 以下であること。ただし、高さが 16cm 以下のものにあつては、1/8 以下、75cm 以下のもの又は敷地の状況等によりやむを得ないものにあつては、1/12 以下とすることができる。	(イ) 同左
(ウ) 両側に側壁又は立ち上がりを設けること。	(ウ) 同左
(エ) 手すりを連続して設けること。	—
(オ) 傾斜路の始点及び終点には、車椅子が安全に停止することができる平坦な部分を設けること。	(エ) 同左
(カ) 高さが 75cm を超えるものにあつては、高さ 75cm 以内ごとに踏幅が 150cm 以上の踊り場を設けること。	(オ) 同左
(3) 1 の項〔特定経路等〕(1) に定める経路を構成する敷地内の通路が、地形の特殊性により(2)の規定によることが困難である場合におけるこの表の規定の適用については、1 の項〔特定経路等〕(1) 中「道等」とあるのは「当該共同住宅等の車寄せ」とする。	(3) 同左

■整備基準の解説

◆一般基準

(1) ア 表面	
<ul style="list-style-type: none"> ●雨掛りによるぬれた状態でも滑りにくい仕上げ、材料を選択する。 ●アプローチの通路面には、原則として排水溝などは設けない。やむを得ず設ける場合は、溝蓋を設け、仕上げ、溝の間隔等は車椅子使用者、杖使用者等の通行に支障のないものとする。車椅子のキャスターや杖の落ち込みは、動けなくなるだけでなく、転倒の危険もある。 ●敷地内通路のような屋外歩行空間は、屋内空間に比べて移動の速度も速く、小さな段差でも危険となる場合があるため、高齢者、障がい者等をはじめとする全ての人が円滑に移動できるよう、段差を設けてはならない。 ●砂利敷きは、車椅子では動けなくなるので避ける。石畳やれんが敷きでは表面に凹凸がある材料は避け、目地部にも段差を生じないように施工する。 	→【図 10.1】参照
イ 段がある部分	
<ul style="list-style-type: none"> ●段がある部分には、連続した手すりを設置する。 ●踏面の色と段鼻(滑り止め)の色を対比させることにより、段を識別しやすいものとする。 ●蹴込みは 2cm 以下とする。 ●蹴込み板は杖や足の落ち込みを防止するために必ず設ける。 ●段鼻を突き出すと、つま先がひっかかりやすいので、突き出しは設けない。 ●杖の転落を防止するために、立ち上がり(2cm 以上)を設ける。 <p>○段がある部分の上下端には、点状ブロック等を敷設する。</p>	→【図 4.3】参照 →【図 4.4】参照 →【図 4.5】参照 →建築物編基本的考え方 P13 参照
ウ 傾斜路	
<ul style="list-style-type: none"> ●手すりは、車椅子使用者はもちろんその他の歩行困難者にとっても歩行の補助になるので、勾配が 1/12 を超える傾斜がある部分、高さが 16cm を超え、かつ、勾配が 1/20 を超える傾斜がある部分には、連続した手すりを設ける。 ●手すりは両側に設けることが基本となるが、構造上やむを得ない場合は、少なくとも片側に設けることにより、歩行困難者の補助となり得る。 <p>○手すりは勾配や高さに関係なく、全ての傾斜路に設ける。</p>	

<ul style="list-style-type: none"> ●傾斜のある部分は、平たん部の色と明度の差の大きい色とすること等により、これらと識別しやすいものとする。 ●傾斜路が長くなりすぎる場合は、〔7 特殊な構造又は使用形態のエレベーターその他の昇降機〕を設置することも考えられる。 	
その他の注意事項	
<ul style="list-style-type: none"> ●敷地内の通路は、歩車道の分離に配慮する。 	

◆特定経路等

<ul style="list-style-type: none"> ●共同住宅等に移動等円滑化経路等がある場合は、「I 建築物（共同住宅等以外）」の〔12 敷地内の通路〕の移動等円滑化経路等に係る基準が適用される。 	
(2) ア 有効幅	
<ul style="list-style-type: none"> ●歩行者が横向きになって、車椅子使用者とすれ違える幅が 120cm である。 	→【図 10.2】参照
イ 転回スペース	
<ul style="list-style-type: none"> ●50m 以内ごとに車椅子が転回できるスペース(おおよそ 170cm×140cm 角以上)を設ける。 	
ウ 戸	
<ul style="list-style-type: none"> ●〔2 出入口〕の整備基準の解説「戸」を準用する。 	
エ 傾斜路	
(幅)	
<ul style="list-style-type: none"> ●階段に併設する場合は、車椅子使用者と歩行者とが傾斜路内においてすれ違う機会が少ないため 90cm 以上とすることができる。 	→【図 10.3】参照
(勾配)	
<ul style="list-style-type: none"> ●車椅子使用者が自力で傾斜路を上るには相当な腕力を必要とする。敷地内の通路に設ける傾斜路は、雨にぬれると滑りやすくなるため、車椅子使用者が自力で上りやすいよう、傾斜路の勾配は、1/20 以下とする。 	→【図 10.4】参照
(立ち上がり)	
<ul style="list-style-type: none"> ●車椅子の脱輪などを防止するため、両側に側壁又は 35cm 以上の立ち上りを設ける。ただし、手すりを設ける場合は、5cm 以上とすることができる。 	
(平たん部)	
<ul style="list-style-type: none"> ●傾斜路の始点、終点、曲がり部分、折り返し部分及び他の通路との交差部分にも 150cm 以上の平たん部を設ける。 	
(踊り場)	
<ul style="list-style-type: none"> ○長くて急な傾斜路では昇降の途中で休憩スペースが必要となる。したがって、長い傾斜路では高さ 75cm ごとに長さ 150cm 以上の踊り場を設置する。 ○車椅子使用者は傾斜路の途中で転回するのが困難であるので、安全に転回するためには水平な踊り場が必要である。 	

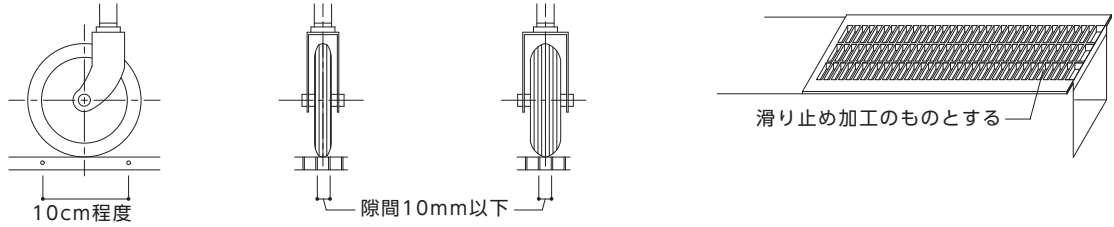
■望ましい整備

「I 建築物（共同住宅等以外）」の望ましい整備に準ずる。	→ I 建築物 P102 参照
------------------------------	-----------------

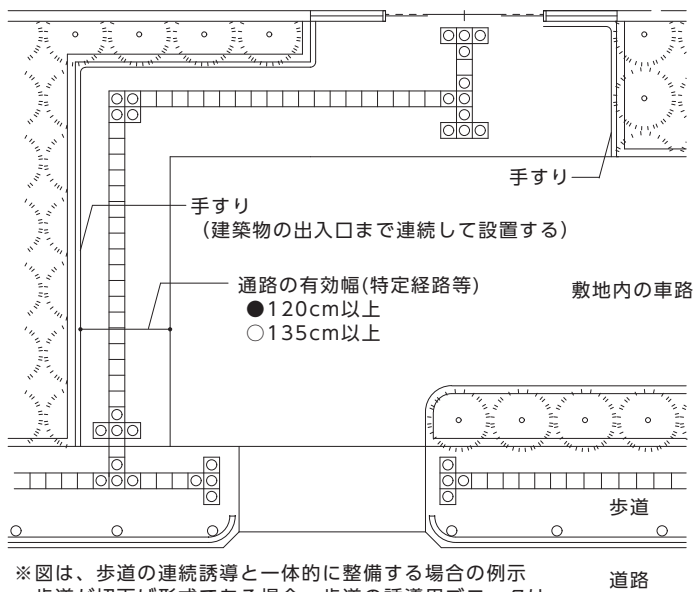
《 参 考 図 》

【図10.1】 車椅子の前輪が落下しない配慮

■車椅子前輪の大きさ ■手動車椅子 ■電動車椅子 ■蓋の概要



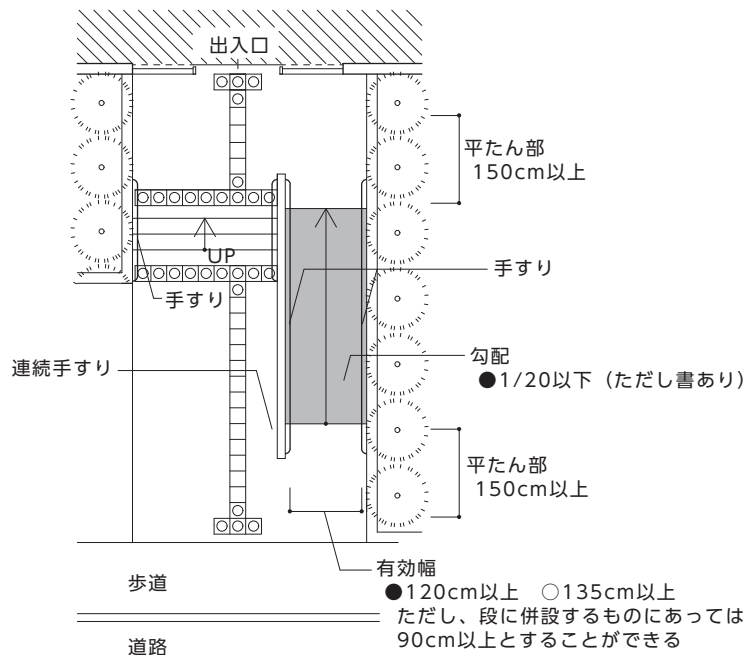
【図10.2】 敷地内の通路



- ・敷地内の車路とは別に通路を設ける
- ・視覚障がい者誘導用ブロックを敷設する(原則黄色)

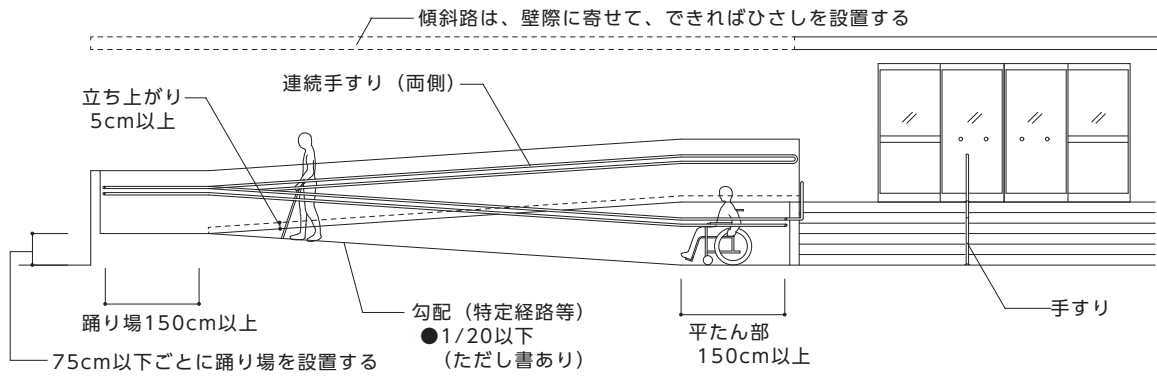
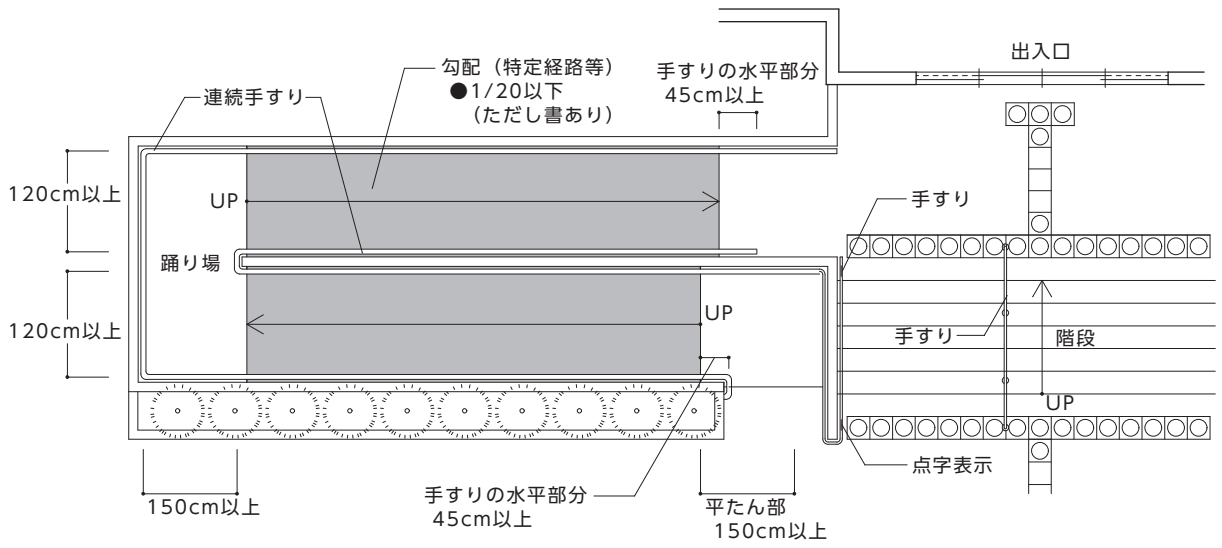
※図は、歩道の連続誘導と一体的に整備する場合の例示
歩道が切下げ形式である場合、歩道の誘導用ブロックは連続して敷設させる

【図10.3】 階段と傾斜路を併設した敷地内の通路



《 参 考 図 》

【図10.4】敷地内の通路に傾斜路を設けた例



●基本的考え方●

全ての建築物について、車椅子使用者など車の乗り降りや移動に際して配慮が必要な人のために、建物の出入口やエレベーターホール等に近い障がい者用駐車区画等を設置する必要がある。また、車椅子使用者等、必要としている方が不適正利用などにより駐車できないケースもあるため、各施設管理者がそれに対して十分に配慮をする必要がある。

整備基準

遵守基準

(1) 多数の者が利用する駐車場を設ける場合には、そのうち1以上に障がい者用駐車区画を1以上設けなければならない。ただし、用途に供する部分の床面積の合計が1,000m ² 以上2,000m ² 未満の共同住宅等に一の多数の者が利用する駐車場を設ける場合であって、当該駐車場の全駐車台数が1である場合においては、この限りでない。	(1) 多数の者が利用する駐車場を設ける場合には、そのうち1以上に障がい者用駐車区画を1以上設けなければならない。
(2) 障がい者用駐車区画は、次に掲げるものでなければならない。	(2) 同左
ア 幅は350cm以上、奥行きは600cm以上とすること。	ア 同左
イ 当該障がい者用駐車区画から利用居室（当該建築物に利用居室が設けられていないときは、道等。（3）において同じ。）までの経路の長さができるだけ短くなる位置に設けること。	イ 当該障がい者用駐車区画から利用居室等（当該建築物に利用居室等が設けられていないときは、道等。（3）において同じ。）までの経路の長さができるだけ短くなる位置に設けること。
(3) 多数の者が利用する駐車場に障がい者用駐車区画を設ける場合には、当該障がい者用駐車区画又はその付近に、当該障がい者用駐車区画から利用居室までの経路についての誘導表示を設けなければならない。	(3) 多数の者が利用する駐車場に障がい者用駐車区画を設ける場合には、当該障がい者用駐車区画又はその付近に、当該障がい者用駐車区画から利用居室等までの経路についての誘導表示を設けなければならない。

■整備基準の解説

(1) 設置数

- 多数の者が利用する駐車場とは、居住者用の駐車場を含めた共同住宅等に設けられる駐車場のことである。
- 障がい者用駐車区画を1以上設置する。
- ただし、延べ床面積が1,000m²以上2,000m²未満の共同住宅等の駐車場において、駐車区画を2以上設ける場合には、そのうち1以上に障がい者用駐車区画を1以上設けるものとする。

→【図 11.1】 参照

(2) 構造

(有効幅)

- 障がい者用駐車区画は、自動車のドアを全開にした状態で車椅子から自動車へ容易に乗降できる幅を確保する。整備基準で規定している幅は、普通車用駐車スペースに、車椅子使用者が転回でき、介護者が横につき添えるスペース（幅140cm以上）を見込んだものである。

→【図 11.2】 参照

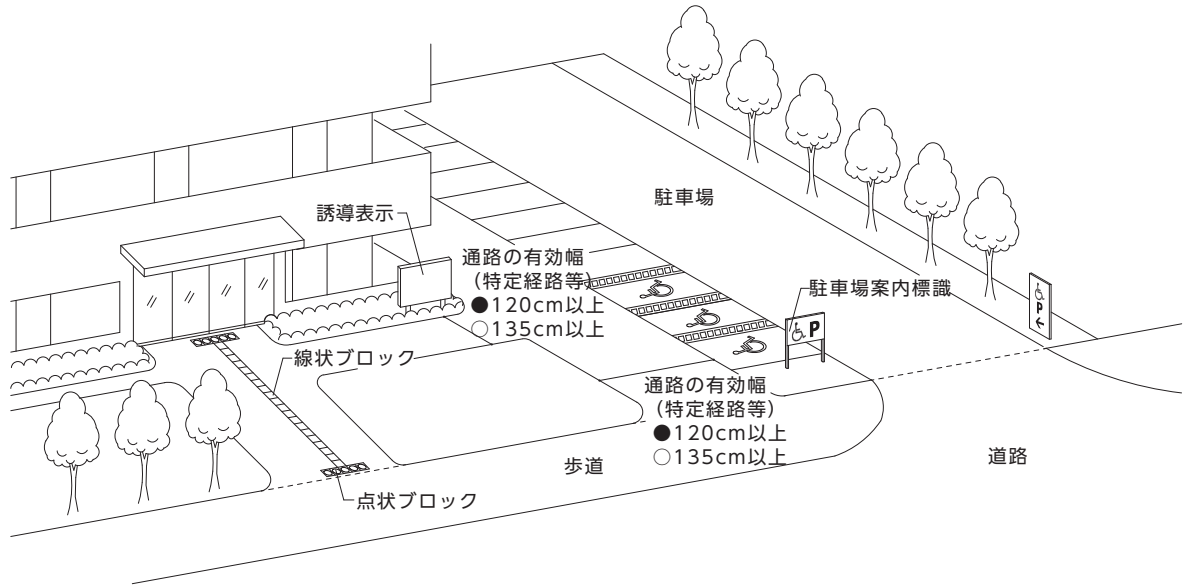
<p>(経路)</p> <ul style="list-style-type: none"> ●障がい者用駐車区画から各住戸までの経路は、特定経路等とする。 ●建築物の出入口にできるだけ近い位置（屋内駐車場ではエレベーターホール入口付近など）に、障がい者等が利用できる車寄せと駐車スペースを設けることが必要である。 ●障がい者用駐車区画から〔2 出入口〕の駐車場へ通ずる出入口への通路に段差を設けないことや、表面を滑りにくい仕上げとすることなどについての考え方は、〔10 敷地内の通路〕と同様である。 	<p>→【図 11.3】 【図 11.4】参照</p>
<p>(3) 誘導表示</p> <ul style="list-style-type: none"> ●共同住宅等に集会室などの利用居室（等）を設けている場合は、障がい者用駐車区画の付近に当該利用居室（等）までの誘導表示をする。 ●誘導表示は、当該障がい者用駐車区画から利用居室（等）までの誘導ができるものとし、車椅子使用者にも見やすい位置・高さに設ける。 ●大きめの文字や図を用いるなど、分かりやすいデザインのものとし、背景との色の明度、色相及び彩度の差が大きいことにより容易に識別できるものとする。 ●一般用駐車スペースと区別するため、障がい者用駐車区画の駐車スペース床面に「国際シンボルマーク」を、乗降スペース床面に斜線をそれぞれ塗装表示し、付近に標識を設けることとし、これらは運転席からも判別できる大きさとする。（障がい者用駐車区画付近に設置する標識は、車椅子使用者の通行や後部側ドアからの乗降に配慮して、利用者の支障とならない位置に設置する。） ●障がい者用駐車区画に、一般の自動車が駐車するのを避けるため、その旨の表示をする。 ●駐車場の進入口には、障がい者用駐車区画が設置されていることが分かるように標識を設けることとし、駐車場の入口から障がい者用駐車区画に至るまでの誘導用の標識を設ける。 	<p>→【図 11.5】参照</p> <p>→〔12 標識〕参照</p>
<p>その他の注意事項</p> <ul style="list-style-type: none"> ●床面又は地面は、車椅子での移乗に配慮し、できる限り水平にする。 ●障がい者用駐車区画は平置きを原則とする。やむを得ず、機械式駐車場とする場合においても、幅 350cm 以上確保しなければならない。 ●共同住宅等に集会室などの利用居室（等）を設けている場合は、障がい者用駐車区画から利用居室（等）までの経路は、移動等円滑化経路等としての整備が必要となる。 	<p>→1/100 程度の水勾配は許容</p> <p>→P57 コラム参照</p>

■望ましい整備

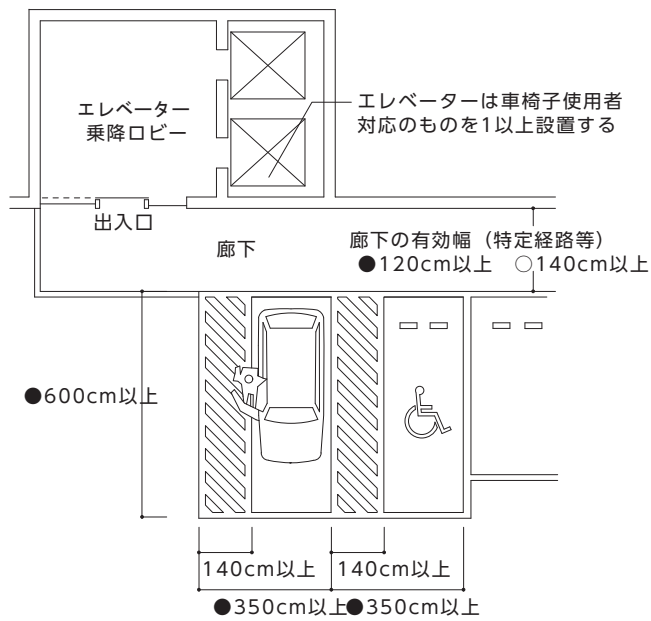
<p>「I 建築物（共同住宅等以外）」の望ましい整備に準ずる。</p>	<p>→ I 建築物 P107 参照</p>
-------------------------------------	------------------------

《 参 考 図 》

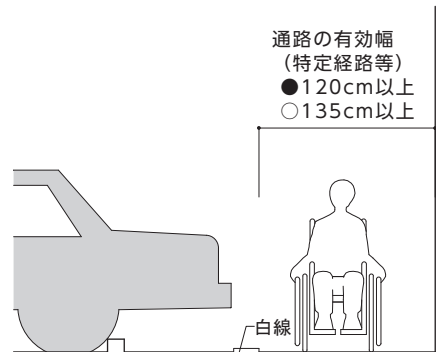
【図11.1】敷地内駐車場の整備例



【図11.2】屋内駐車場の整備例

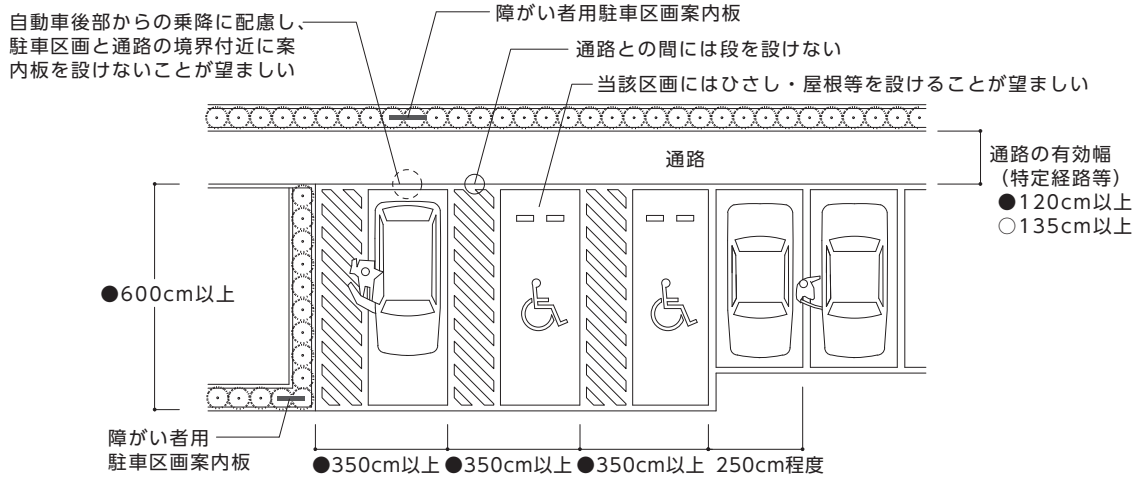


【図11.3】駐車スペース後ろに
通路を設ける場合

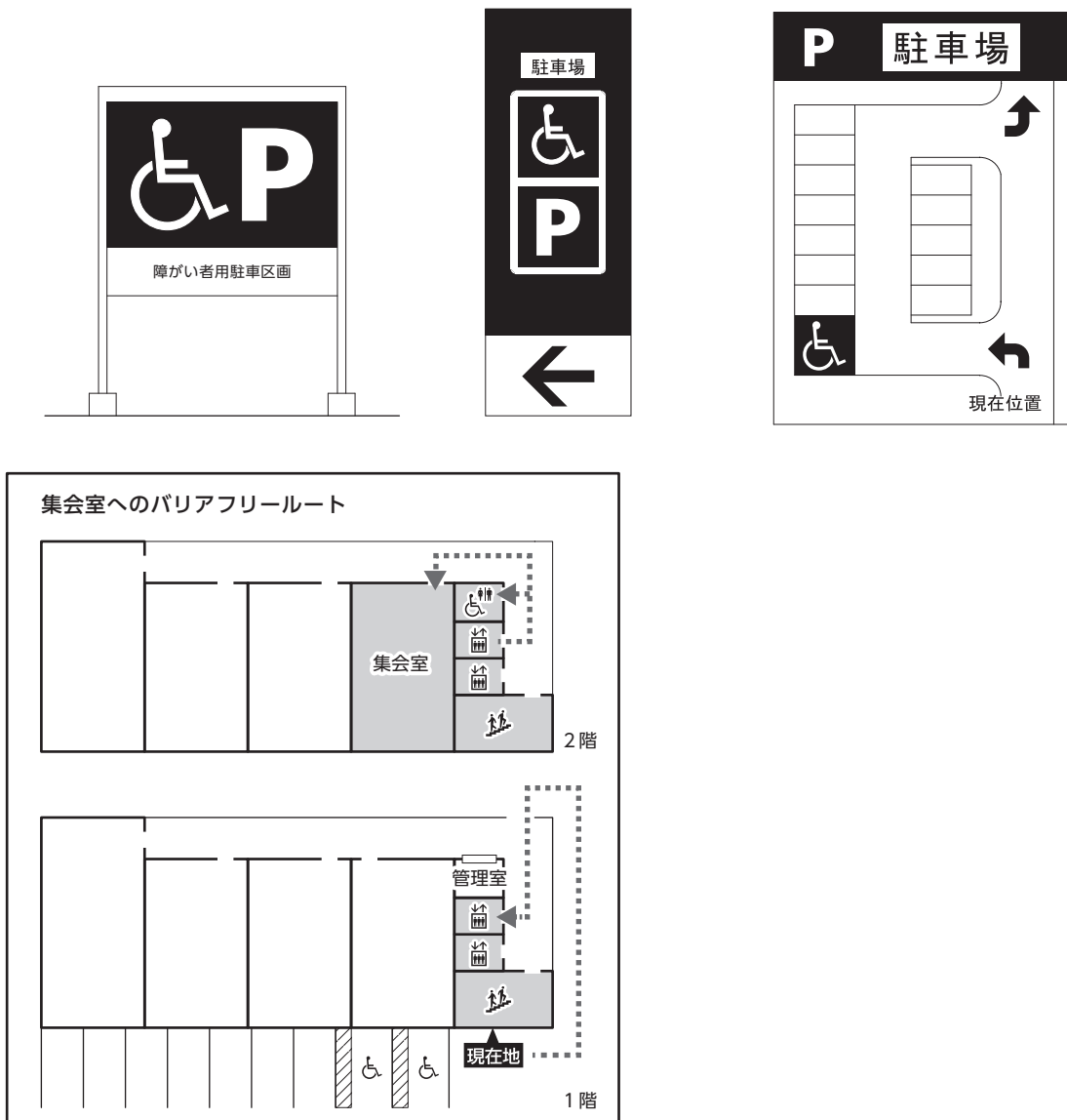


《 参 考 図 》

【図11.4】 駐車場の整備例



【図11.5】 立札による表示例



《 参 考 図 》

《コラム》

■機械式駐車場

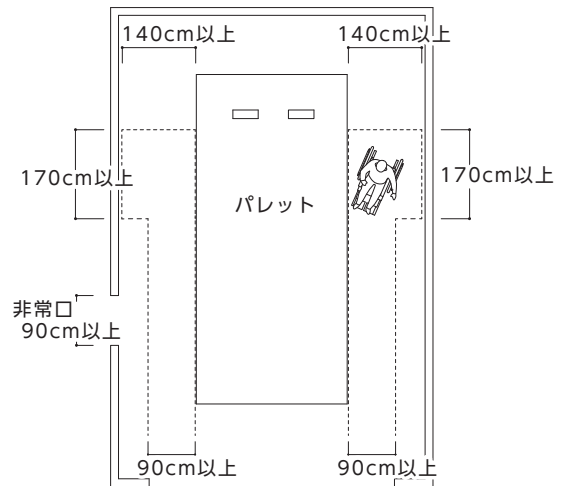
車椅子使用者用駐車施設は平置きを原則とする。ただし、敷地の状況等によりやむを得ず機械式駐車場に車椅子使用者用駐車施設を設ける場合には、整備基準に適合するものとし、高齢者、障がい者等が車の乗降に支障なく、円滑に利用できるものとする。そのため、車椅子使用者が管理人等の介助がなくても自力で乗降できるものとし、人的介助のみを前提とした通常の機械式駐車場は該当しない。また、当該車椅子使用者用駐車施設から利用居室等までの経路は移動等円滑化経路等、当該車椅子使用者用駐車施設から各住戸までの経路は特定経路等となるため、経路上に段差を設けてはならない。

さらに、機械式駐車場技術基準のバリアフリー対応駐車装置の基準を参考とする。

【参考】機械式駐車場技術基準（主な内容）

- ・人の通路は、幅90cm以上、高さ190cm以上、段差及び隙間は2cm以下とすること。
- ・非常口へ通ずる通路も上記に準ずることとし、非常口は、90cm以上、高さ190cm以上で、内側から容易に開けられるようにすること。
- ・自動車への乗降部分は車椅子の転回を考慮して、車椅子の進行方向に対して幅140cm以上、奥行き170cm以上の空間を確保すること。
- ・バリアフリー対応駐車装置の操作盤の少なくとも1面は、車椅子に乗ったままで操作できるよう床面から100cm程度の高さに設けること。
- ・一部の収容台数に対してバリアフリー対応駐車装置を適用する場合は、該当する搬器とそれ以外を識別できるように色分け、マーキング等の処置を施すこと。
- ・その他の基準については、「機械式駐車場技術基準・同解説 2017年版」（公益社団法人 立体駐車場工業会）を参照すること。

機械式駐車場に車椅子使用者用
駐車施設を設けた例



12 標識

●基本的考え方●

全ての人々が、目的の場所に容易に到達できるよう、標識を設置する。標識の設置に当たっては、全ての人が見やすい高さ及び位置に設置し、車椅子使用者、視覚障がい者等の通行の妨げとならないよう、設置位置や高さ等について配慮する。

また、表示されている内容を読み取ることが難しいこともあるため、知的障がい、発達障がい、精神障がいのある人にとって、統一されたデザインによる表示は有効である。

整備基準（遵守基準）

移動等円滑化の措置がとられたエレベーターその他の昇降機、便所又は駐車区画の付近には、それぞれ、当該エレベーターその他の昇降機、便所又は駐車区画があることを表示する次に掲げる要件に該当する標識を設けなければならない。

(1) 高齢者、障がい者等の見やすい位置に設けること。

(2) 表示すべき内容が容易に識別できること（当該内容が日本産業規格 Z8210 に定められているときは、これに適合すること。）。

■整備基準（遵守基準）の解説

●「移動等円滑化の措置がとられた」とは、〔6エレベーター及びその乗降ロビー〕、〔7特殊な構造又は使用形態のエレベーターその他の昇降機〕、〔8便所（トイレ）〕、〔11駐車場〕の基準に適合したものを指す。

●移動等円滑化の措置がとられたエレベーター、特殊な構造又は使用形態のエレベーターその他の昇降機、車椅子使用者用便房、オストメイト用汚物流しを設けた便房及び障がい者用駐車区画の付近には、標識を設置する。

→【図 12.1】参照

(1) 表示位置

●標識は、車椅子使用者にも見やすい位置・高さに取り付ける。

→【図 12.2】

●突出型又はつり下げ型の標識を設ける場合は、視覚障がい者等の支障とならない位置（高さ 200cm 以上）に設ける。

【図 12.3】参照

(2) 表示内容

●表示内容が JIS Z 8210 に定められているときは、これに適合させる。

→資料編 P2-16 参照

●文字や記号が大きく太い書体や図を用いるなど分かりやすいデザインとし、地板の色とコントラストをつける。

●子どもや外国人にも分かるように、振り仮名や外国語の併記に配慮する。その場合、遠くからでも見えやすいよう、文字の大きさ等に配慮する。

●逆光又は反射グレアが生じないように、仕上げや、設置位置、照明に配慮する。（グレアとは、必要な照度が維持されていても、周囲との輝度対比で見えにくくなる現象）

その他の注意事項

●一般便所及び子育て支援環境（ベビーチェア等・ベビーベッド等・授乳及びおむつ交換ができる場所）の付近には、標識を設置する。

→ I 建築物 P156 参照

●障がい者用駐車区画から利用居室（等）までの経路についての誘導表示を設ける。

→〔11 駐車場〕参照

■望ましい整備

「I 建築物（共同住宅等以外）」の望ましい整備に準ずる。

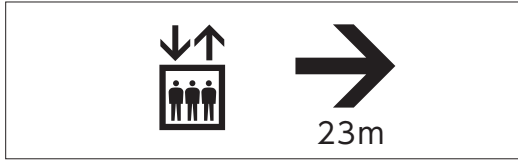
→ I 建築物 P114 参照

《 参 考 図 》

【図12.1】案内標示の例

■誘導サイン（つり下げ型等の形式）

① エレベーター



② 上りエスカレーター



③ トイレ（便房内に設置された設備のピクトグラムを合わせて標示する）



■位置サイン

① エレベーター



② 上りエスカレーター



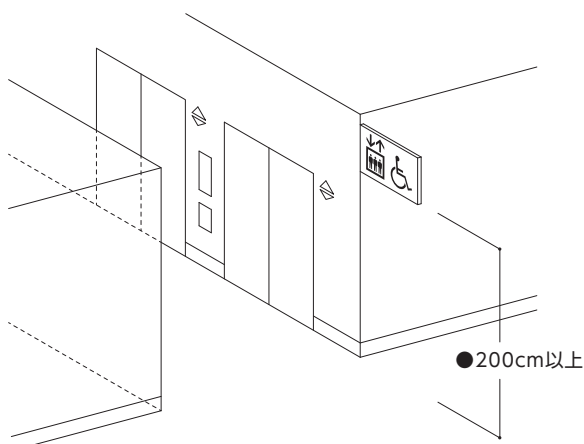
③ 車椅子使用者用便房



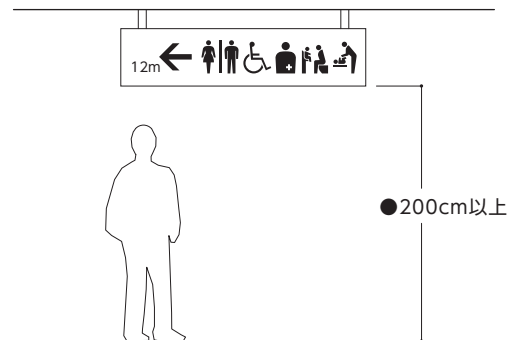
③ トイレ（便房内に設置された設備のピクトグラムを合わせて標示する）



【図12.2】突出型標識の例



【図12.3】つり下げ型標識の例



13 案内設備

●基本的考え方●

全ての人が円滑に目的地へ到達できるよう、住棟の状況に応じた案内設備を分かりやすい位置に設置する。案内板等の設置に当たっては、高齢者、障がい者等が見やすく、かつ視覚障がい者の通行の妨げにならないよう、設置位置や高さ等について配慮する。また、視覚障がい者にとっては、照明や採光も位置を特定することに有効なので、合わせて配慮する。

整備基準（遵守基準）

(1) 建築物又はその敷地には、当該建築物又はその敷地内の移動等円滑化の措置がとられたエレベーターその他の昇降機、便所又は駐車区画の配置を表示した案内板その他の設備を設けなければならない。ただし、当該エレベーターその他の昇降機、便所又は駐車区画の配置を容易に視認できる場合は、この限りでない。
(2) 建築物又はその敷地には、当該建築物又はその敷地内の移動等円滑化の措置がとられたエレベーターその他の昇降機又は便所の配置について、次に掲げる方法により、視覚障がい者に示すための設備を設けなければならない。
ア 文字等の浮き彫り
イ 音による案内
ウ 点字及びア又はイに類するもの
(3) 案内所を設ける場合には、(1)及び(2)の規定は適用しない。

■整備基準（遵守基準）の解説

(1) 案内板等

●移動等円滑化の措置がとられたエレベーター、特殊な構造又は使用形態のエレベーターその他の昇降機、車椅子使用者用便房、オストメイト用汚物流しを設けた便房及び障がい者用駐車区画の配置を表示した案内板等を、建築物又はその敷地内に設ける。

→【図 13.1】参照

(2) 視覚障がい者のための設備

●移動等円滑化の措置がとられたエレベーター、特殊な構造又は使用形態のエレベーターその他の昇降機、車椅子使用者用便房の配置を、以下の方法により視覚障がい者に示すための設備を建築物又はその敷地（共同住宅等内の主要な出入口付近）に設ける。

→【図 13.2】参照

ア 文字等の浮き彫り

イ 音による案内

ウ 点字及びア又はイに類するもの。

その他の注意事項

●案内板に表示する図記号（ピクトグラム）は、エレベーターその他の昇降機、便所、駐車施設等とし、JIS Z 8210 に定められているときは、これに適合すること。

→資料編 P2-16 参照

●点字については、JIS T 0921 に準じ、墨字を併記する。

→資料編 P2-1 参照

●触知案内図については、JIS T 0922 に準ずる。

→資料編 P2-3 参照

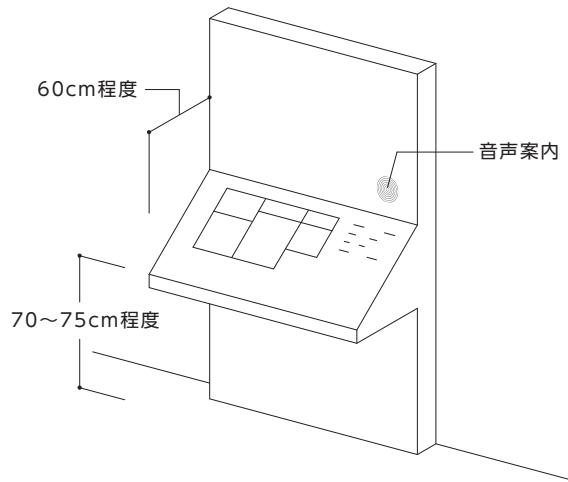
■望ましい整備

「I 建築物（共同住宅等以外）」の望ましい整備に準ずる。

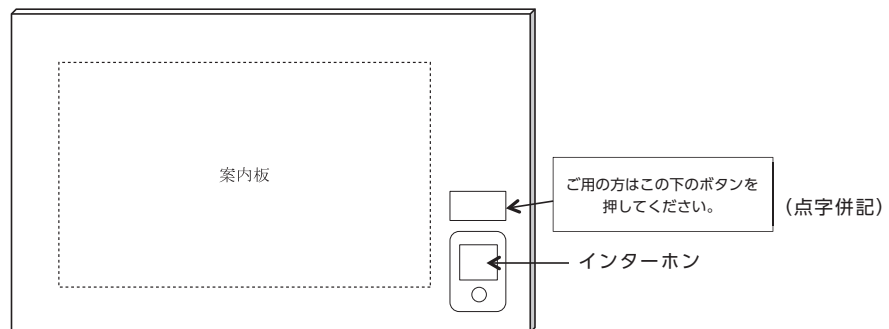
→ I 建築物 P118 参照

《 参 考 図 》

【図13.1】案内板の設置例

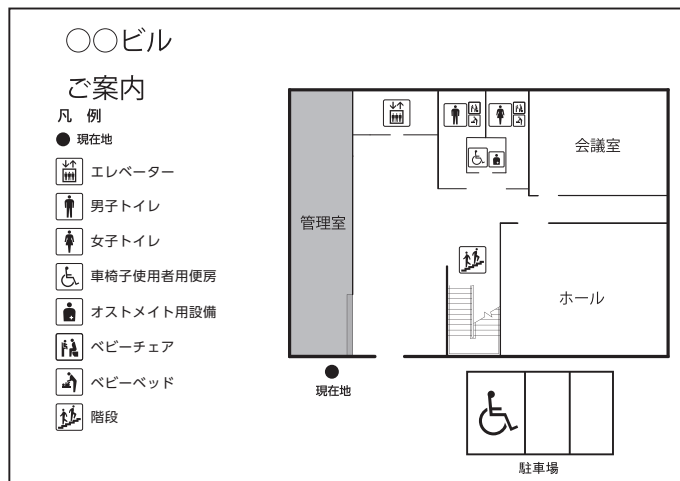


■インターホンを設置し、垂直に取り付けた案内設備の例



- ・設置高さは目線の低い車椅子使用者にも配慮する。
- ・表示方法等はJIS T 0922に準じる。

【図13.2】案内板の表示例



- ・大きめの文字や分かりやすい図とし、色や明度差に配慮し、弱視者、色弱者にも見えやすいようにする。
- ・表示方法等はJIS T 0922に準じる。

14 案内設備までの経路

●基本的考え方●

道等から視覚障がい者のための案内設備までの経路のうち1以上は、視覚障がい者が円滑に移動できる経路とし、視覚障がい者誘導用ブロックや音声等で誘導する。また、視覚に代わる情報伝達方式は複数の方法を併用することが望ましい。

整備基準	
遵守基準	
—	(1) 道等から13の項〔案内設備〕(2)の規定による設備又は13の項〔案内設備〕(3)の規定による案内所まで(当該設備又は案内所を設けない場合にあつては、道等から直接地上へ通じる出入口まで)の経路は、そのうち1以上を、視覚障がい者が円滑に利用できる経路(以下この項において「視覚障がい者移動等円滑化経路等」という。)にしなければならない。ただし、建築物の内にある当該建築物を管理する者等が常時勤務する案内所から直接地上へ通ずる出入口を容易に視認でき、かつ、道等から当該出入口までの経路が(2)に定める基準に適合するものである場合においては、この限りでない。
—	(2) 視覚障がい者移動等円滑化経路等は、次に掲げるものでなければならない。
—	ア 視覚障がい者移動等円滑化経路等に、視覚障がい者の誘導を行うために、線状ブロック等(床面に敷設されるブロックその他これに類するものであって、線状の突起が設けられており、かつ、周囲の床面との色の明度、色相又は彩度の差が大きいことにより、容易に識別できるものをいう。以下同じ。)及び点状ブロック等を適切に組合せて敷設し、又は音声その他の方法により視覚障がい者を誘導する設備を設けること。
—	イ 視覚障がい者移動等円滑化経路等を構成する敷地内の通路の次に掲げる部分には、視覚障がい者に対し警告を行うために、点状ブロック等を敷設すること。
—	(ア) 車路に近接する部分
—	(イ) 段がある部分の上下端又は傾斜がある部分の上端に近接する部分(次に掲げる部分は除く。)
—	a 勾配が1/20以下である傾斜がある部分の上端に近接するもの
—	b 高さが16cm以下であり、かつ、勾配が1/12以下である傾斜がある部分の上端に近接するもの
—	c 段がある部分又は傾斜がある部分と連続して手すりを設ける踊り場等

■整備基準の解説

視覚障がい者移動等円滑化経路等

- 道等から視覚障がい者のための案内設備又は案内所までの経路は、そのうち1以上を視覚障がい者が円滑に利用できる経路とする。
- ただし、当該設備又は案内所を設けない場合に当たっては、道等から直接地上へ通ずる出入口までとする。

→【図14.1】参照

- 建築物内にある案内所（管理人等が常時勤務するもの）から直接地上へ通ずる出入口が容易に視認できるときは、道等から当該出入口までのみを視覚障がい者移動等円滑化経路等とすることができる。
- 視覚障がい者が移動の方向や経路を認識しやすいこと、及び一般の歩行動線と著しく異なるように配慮する。

誘導

- 視覚障がい者移動等円滑化経路等には、できるだけ分かりやすい経路となるように線状ブロック等を直進で敷設することを原則とする。ただし、敷地の状況等により直進で敷設できない場合は、線状ブロック等・点状ブロック等を適切に組み合わせて敷設するか、音声その他の方法により視覚障がい者を誘導する。

→【図 14.1】参照

（視覚障がい者用誘導ブロック）

- 風除室内は、風除室の形状や建築物の状況、利用者の特性に応じて、線状ブロック等・点状ブロック等の敷設を考慮する。
- 視覚障がい者誘導用ブロックは JIS T 9251 による形状のものを使用する。
 - ①注意喚起をする点状ブロック
 - ②移動の方向を示す線状の突起のある線状ブロック
- 点状ブロック等は段差部分、危険箇所の前面、誘導方向が変化する部分などに敷設する。
- 線状ブロック等は、誘導方向と線状突起の方向を平行にし、連続して敷設する。
- 敷設幅は 30cm 以上とする。
- 弱視者に配慮し、誘導用ブロックの色は、黄色を原則とするが、白や薄いグレーの床に黄色の誘導用ブロックを敷設した場合は見にくいいため、他の色を選択するなど、周辺の色との明度差、輝度比などに配慮する必要がある。
- 誘導用ブロックと周囲の床の仕上げとは少なくとも輝度比 2.0 以上確保する。
- 視覚障がい者誘導用ブロックの敷設に当たっては、〔10 敷地内の通路〕の整備として敷地境界から主要な出入口まで敷設したブロックと連続的に敷設する。
- 敷設位置は、壁・塀に近すぎないように余裕を確保した位置とする。また、視覚障がい者が壁や塀、電柱等の路上施設等に衝突しないよう、敷設位置には十分注意する。

→【図 14.2】

【図 14.3】

【図 14.4】

【図 14.5】

資料編 P2-7 参照

（音声案内）

- 音声その他の方法により視覚障がい者を誘導する設備の一例として、音声誘導装置（視覚障がい者の持つ発信機等にセンサーが反応して音声により、誘導、案内を行う装置）が挙げられる。
- 必要に応じ、案内設備の位置等を知らせるための誘導鈴を設ける。
- 必要に応じ、音声又は放送による案内を行う。
- 受付等については、人的な対応ができる受付カウンターやインターホンを設けることが望ましいが、人的な対応が困難な場合には、触知案内図を設けるか、音声誘導装置を設置する。

点状ブロック等

- 車路に近接する部分、段がある部分の上下端又は傾斜がある部分の上端に近接する部分には、視覚障がい者に対する警告用の点状ブロック等を敷設する。
- ただし、勾配が 1/20 以下である傾斜がある部分の上端に近接するもの、高さが 16cm 以下であり、かつ、勾配が 1/12 以下である傾斜がある部分の上端に近接するもの、段がある部分若しくは傾斜がある部分と連続して手すりを設ける踊り場等については、この限りでない。

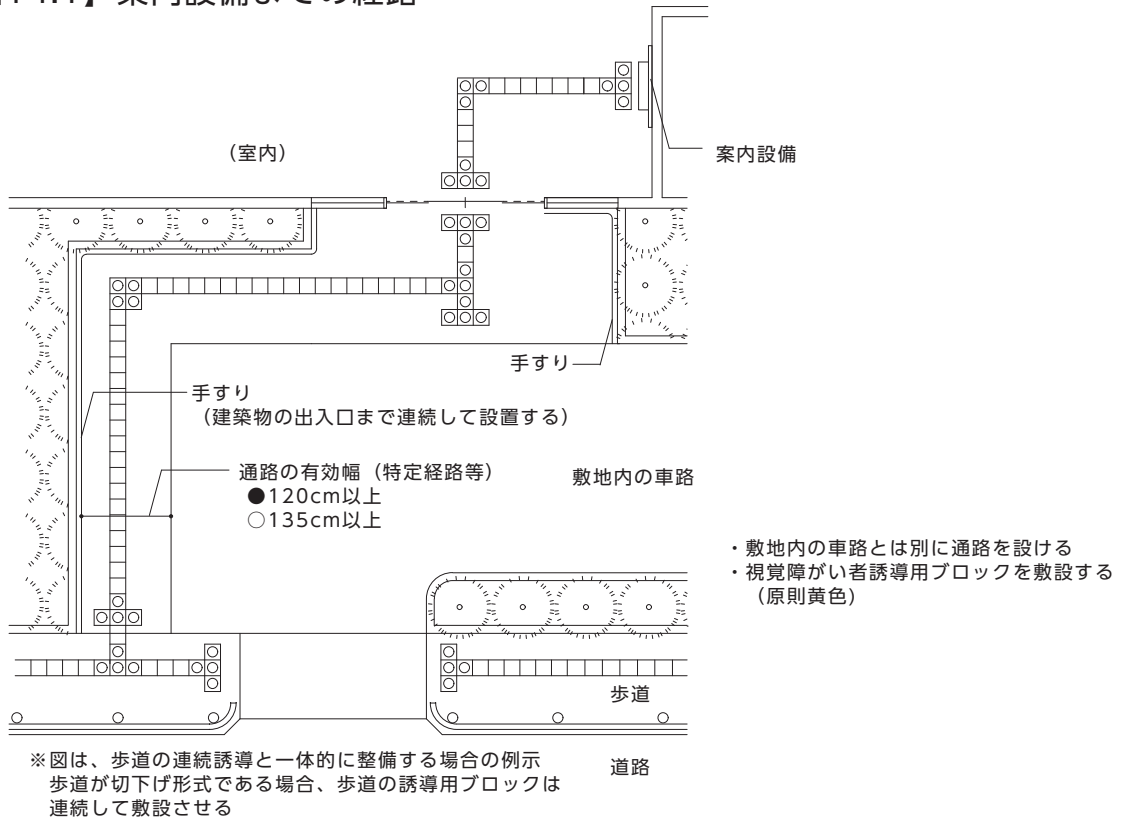
■望ましい整備

「I 建築物（共同住宅等以外）」の望ましい整備に準ずる。

→ I 建築物 P124 参照

《 参 考 図 》

【図14.1】案内設備までの経路

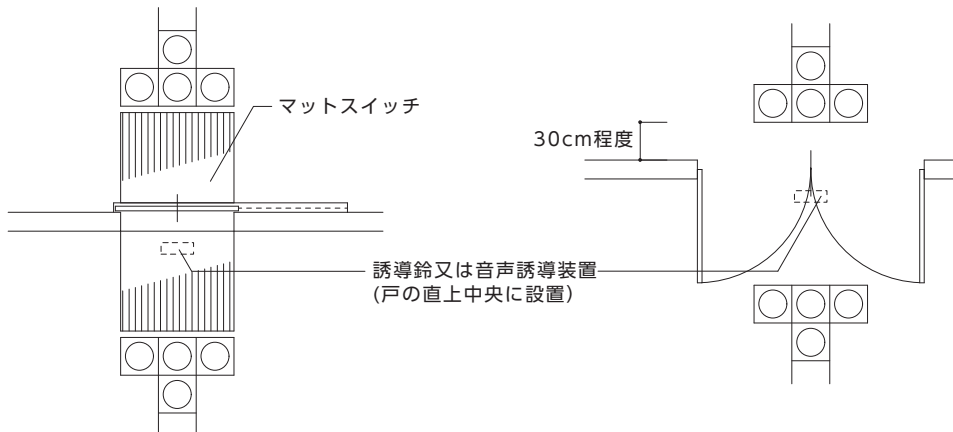


【図14.2】出入口(玄関)付近での設置例

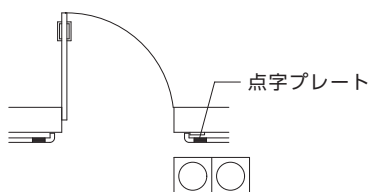
■自動扉の場合

■開き扉の場合

(マットスイッチを設けた場合)



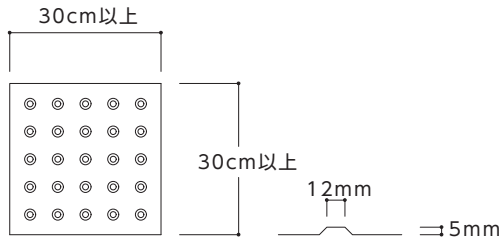
【図14.3】出入口(居室等)付近での設置例



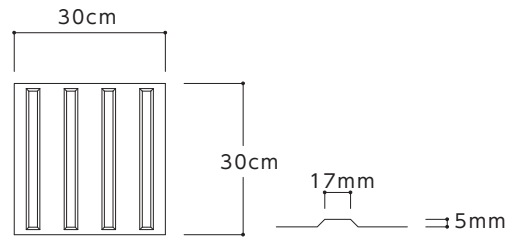
《 参 考 図 》

【図14.4】種類 (JIS T 9251による 資料編P2-7参照)

■点状ブロック

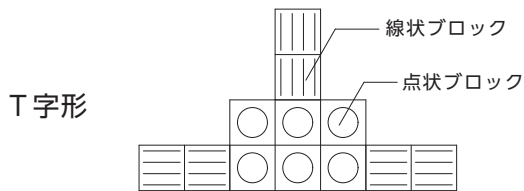


■線状ブロック

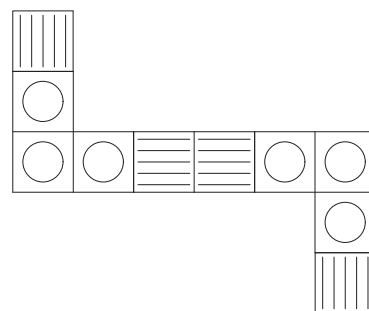
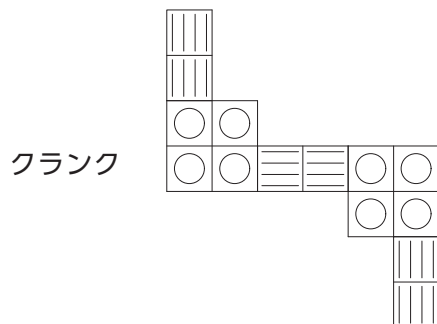
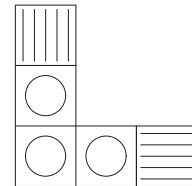
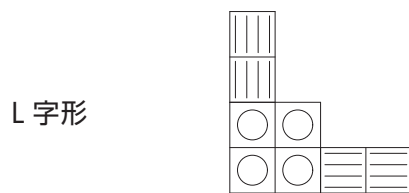
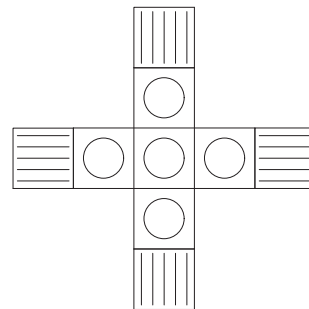
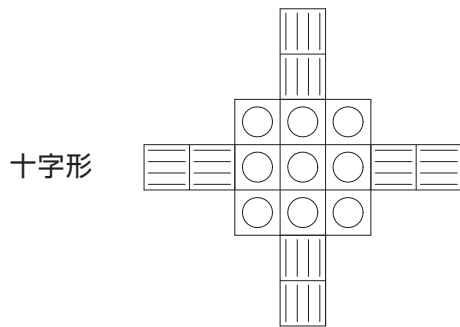
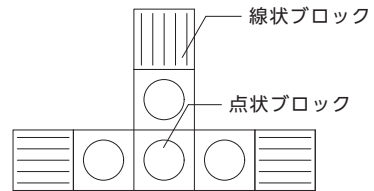


【図14.5】経路分岐点における標準的な敷設方法の例

■30cm角の場合



■40cm角の場合



15 公共的通路

●基本的考え方●

面的なバリアフリー化を進めるため、人の通行機能を補完する歩行者デッキ、交通機関連絡通路、歩道状空地等、不特定かつ多数の者の利用に供される公開空地等のうち公共的通路部分について整備する。公共的通路は、都市計画で定める都市再生特別地区内や建築基準法に基づく総合設計許可等により設けられる公開空地等のうち専ら人の通行の用に供する通路部分とし、高齢者、障がい者等を含む全ての人々が安全で円滑に通行できるように配慮する。なお、公開空地等のうち公園の要素が強い広場部分については、原則として適用しないが、公園編の整備基準に適合するよう整備することが望ましい。また、計画に際しては周辺の道路等との連続性に配慮する。

なお、公共的通路上にやむを得ず段差が生じる場合は、階段、傾斜路、エレベーターその他の昇降機を組み合わせ設置し、高齢者や障がい者等を含む全ての人々が円滑に利用できるよう、分かりやすい動線計画とする。

整備基準（遵守基準）

都市計画法又は建築基準法の規定に基づき建築物内及び当該建築物敷地内に設ける公共の用に供する空地のうち、専ら歩行者の通行に供する通路部分（以下「公共的通路」という。）の1以上は、次に掲げる構造とすること。

(1) 歩道状空地、屋外貫通通路、歩行者デッキ等の建築物外部の公共的通路に係る構造は、次のものとする。

ア 通路の幅は、200cm以上（都市計画、許可等で別に定める幅がある場合には、当該幅以上）とし、通行に支障がない高さ空間を確保すること。

イ 通路面には段差を設けないこと。ただし、次に掲げる要件に該当する傾斜路又は6の項〔エレベーター及びその乗降ロビー〕若しくは7の項〔特殊な構造又は使用形態のエレベーターその他の昇降機〕に定める基準を満たすエレベーターその他の昇降機を設けている場合その他道路等の自然勾配が段に代わる傾斜路の勾配を上回る場合等地形上やむを得ない場合は、この限りでない。

(ア) 手すりを連続して設けること。

(イ) 傾斜路の前後の通路との色の明度、色相又は彩度の差が大きいことにより、その存在を容易に識別できるものとする。

(ウ) 幅は、段に代わるものにあつては140cm以上、段に併設するものにあつては90cm以上とすること。

(エ) 勾配は、1/20以下であること。

(オ) 高さが75cmを超えるものにあつては、高さ75cm以内ごとに踏幅が150cm以上の踊り場を設けること。

(カ) 両側に側壁又は立ち上がりを設けること。

(キ) 傾斜路の始点及び終点には、車椅子が安全に停止することができる平坦な部分を設けること。

ウ 表面は、粗面とし、又は滑りにくい材料で仕上げる。

エ 当該敷地外の道路又は公共的通路等に視覚障がい者誘導用ブロックが敷設されている場合には、連続性を確保して視覚障がい者誘導用ブロックを敷設すること。ただし、道路の歩道に沿って歩道状空地が設けられている場合には、当該歩道状空地に視覚障がい者誘導用ブロックを敷設しないことができる。

オ 階段を設ける場合には、次に掲げる構造の階段とすること。

(ア) 踊り場を含めて、両側に手すりを連続して設けること。

(イ) 踏面の端部とその周囲の部分との色の明度、色相又は彩度の差が大きいことにより、段を容易に識別できるものとする。

(ウ) 段鼻の突き出しその他のつまずきの原因となるものを設けない構造とすること。

(エ) 段がある部分の上下端に近接する通路の部分及び段がある部分の上下端に近接する踊り場（250cm以下の直進のものを除く。）の部分には、視覚障がい者に対し警告を行うために、点状ブロック等を敷設すること。

(オ) 主たる階段は、回り階段でないこと。ただし、回り階段以外の階段を設ける空間を確保することが困難であるときは、この限りでない。

(カ) 蹴上げの寸法は18cm以下、踏面の寸法は26cm以上とすること。

(キ) 階段の幅（当該階段の幅の算定に当たっては、手すりの幅は 10cm を限度として、ないものとみなす。）は、120cm 以上とすること。
(2) 屋内貫通通路、アトリウム、地下鉄連絡通路等の建築物内部の公共的通路に係る構造は、次のものとする。
ア 通路部分の幅は、200cm 以上（都市計画、許可等で別に定める幅がある場合には、当該幅以上）とし、当該部分の天井の高さを 250cm 以上とすること。
イ 通路面には段差を設けないこと。ただし、次に掲げる要件に該当する傾斜路又は 6 の項〔エレベーター及びその乗降ロビー〕若しくは 7 の項〔特殊な構造又は使用形態のエレベーターその他の昇降機〕に定める基準を満たすエレベーターその他の昇降機を設けている場合その他道路等の自然勾配が段に代わる傾斜路の勾配を上回る場合等地形上やむを得ない場合は、この限りでない。
(ア) 手すりを連続して設けること。
(イ) 傾斜路の前後の通路との色の明度、色相又は彩度の差が大きいことにより、その存在を容易に識別できるものとする。
(ウ) 傾斜がある部分の上端に近接する通路の部分及び傾斜がある部分の上端に近接する踊り場の部分には、視覚障がい者に対し警告を行うために、点状ブロック等を敷設すること。ただし、勾配が 1/20 以下である傾斜がある部分の上端に近接するもの、高さが 16cm 以下である傾斜がある部分の上端に近接するもの又は直進で、長さが 250cm 以下の踊り場に設けるものについては、この限りでない。
(エ) 幅は、段に代わるものにあつては 140cm 以上、段に併設するものにあつては 90cm 以上とすること。
(オ) 勾配は、1/12 以下であること。
(カ) 高さが 75cm を超えるものにあつては、高さ 75cm 以内ごとに踏幅が 150cm 以上の踊り場を設けること。
(キ) 両側に側壁又は立ち上がりを設けること。
(ク) 傾斜路の始点及び終点には、車椅子が安全に停止することができる平坦な部分を設けること。
ウ 床面は、粗面とし、又は滑りにくい材料で仕上げる。
エ 道路又は建築物外の公共的通路等に視覚障がい者誘導用ブロックが敷設されている場合には、連続性を確保して視覚障がい者誘導用ブロックを敷設すること。
オ 階段を設ける場合には、次に掲げる構造の階段とすること。
(ア) 踊り場を含めて、両側に手すりを連続して設けること。
(イ) 踏面の端部とその周囲の部分との色の明度、色相又は彩度の差が大きいことにより、段を容易に識別できるものとする。
(ウ) 段鼻の突き出しその他のつまずきの原因となるものを設けない構造とすること。
(エ) 段がある部分の上下端に近接する通路の部分及び段がある部分の上下端に近接する踊り場（250cm 以下の直進のものを除く。）の部分には、視覚障がい者に対し警告を行うために、点状ブロック等を敷設すること。
(オ) 主たる階段は、回り階段でないこと。ただし、回り階段以外の階段を設ける空間を確保することが困難であるときは、この限りでない。
(カ) 蹴上げの寸法は 18cm 以下、踏面の寸法は 26cm 以上とすること。
(キ) 階段の幅（当該階段の幅の算定に当たっては、手すりの幅は 10cm を限度として、ないものとみなす。）は、120cm 以上とすること。

■整備基準（遵守基準）の解説

- 本項による整備対象となる公共的通路は、道路又は隣地の公共的通路から敷地内又は建築物内を経由して道路又は隣地の公共的通路に通ずる経路部分に設ける公共的通路である。

有効幅

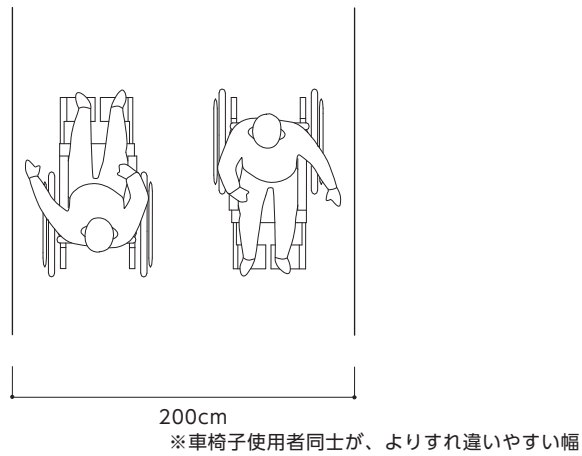
- 建築物外部及び内部に設ける公共的通路の有効幅 200cm は、車椅子使用者同士がよりすれ違いやすい寸法である。

→【図 15.1】参照

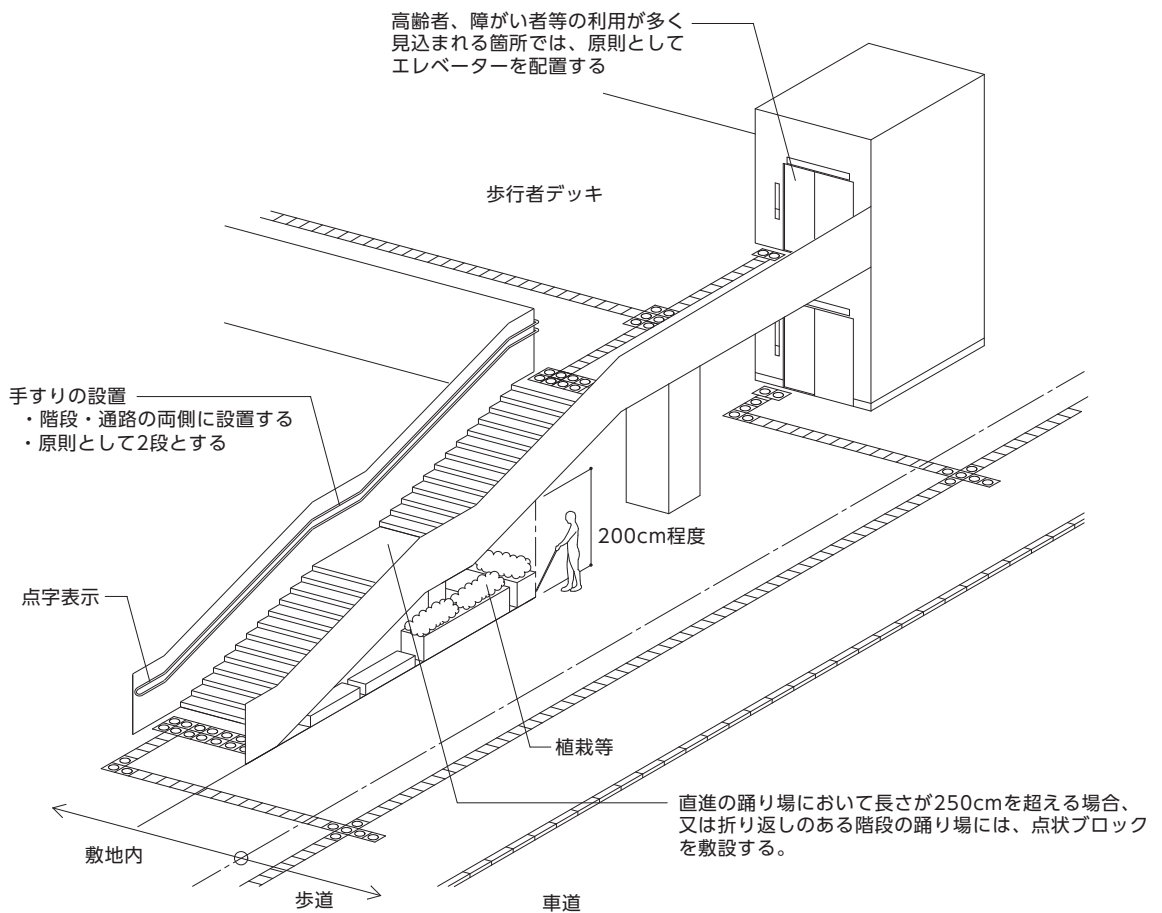
<p>通路面 (段差)</p> <ul style="list-style-type: none"> ●公共的通路部分には段差を設けない。ただし、やむを得ず段差が生じる場合には、傾斜路、〔6 エレベーター及びその乗降ロビー〕、〔7 特殊な構造又は使用形態のエレベーターその他の昇降機〕を設ける。なお、傾斜路は、屋外にあっては、整備基準(1)イ(ア)から(キ)に定めるもの、屋内にあっては、整備基準(2)イ(ア)から(ク)に定めるものとする。 <p>(表面)</p> <ul style="list-style-type: none"> ●砂利敷や段差のある石畳などは、高齢者、障がい者等には移動しにくいのでできるだけ避ける。 ●床材は雨等によりぬれた状態でも滑りにくい材料を用いる。 ●通路面には原則として縦断する排水溝等を設けない。やむを得ず設ける場合には、蓋等を設け、車椅子使用者、杖使用者の通行に支障がないものとする。 <p>(誘導)</p> <ul style="list-style-type: none"> ●視覚障がい者誘導用ブロックは、道路その他の公共的通路との接続部分の連続性を考慮して設ける。なお、設置方法は〔14 案内設備までの経路〕の整備基準の解説「視覚障がい者誘導用ブロック」によるものとする。 ●ただし、敷地外の歩道と一体的に歩道状空地が設けられている場合には、視覚障がい者誘導用ブロックを敷設しないことができる。 <p>階段</p> <ul style="list-style-type: none"> ●階段を設ける場合には、整備基準に規定する構造とする。 ●階段下側の天井やささら桁が低くなる部分では、視覚障がい者等が衝突する危険があるため、柵やベンチ、植栽、点状ブロック等を適切に配置するなどの安全に配慮した措置を講ずる。 <p>その他の注意事項</p> <ul style="list-style-type: none"> ●「公共的通路の1以上」とは、交通機関連絡通路、歩行者デッキ、歩道状空地等を各々複数設ける場合には、原則として当該複数施設毎に1以上をこの基準に適合するように整備することである。なお、当該敷地が枢要な地区にある場合や建築物の配置計画等によっては、高齢者、障がい者等の通行動線が同一施設でも複数整備する。ただし、幅200cm未満の歩道状空地の場合や道路に歩道が設けられている場合等では、本基準によらないことができる。 ●公共的通路部分は公開空地等の整備や維持に担保性があるものに限られ、単に敷地の庭を通路として任意に公開した部分については、本基準は適用しない。また、公開空地等でも公共的通路以外の広場部分については、本基準は適用しない。 <p>建築限界の確保</p> <ul style="list-style-type: none"> ●安心して通行できる歩行者空間を確保するため、公共的通路は床から高さ250cm以上の空間を連続して確保する。 	<p>→【図 14.4】 【図 14.5】参照</p> <p>→【図 15.2】参照</p> <p>→【図 15.3】参照</p>
<p>■望ましい整備</p> <p>「I 建築物（共同住宅等以外）」の望ましい整備に準ずる。</p>	<p>→ I 建築物 P133 参照</p>

《 参 考 図 》

【図15.1】 公共的通路の幅

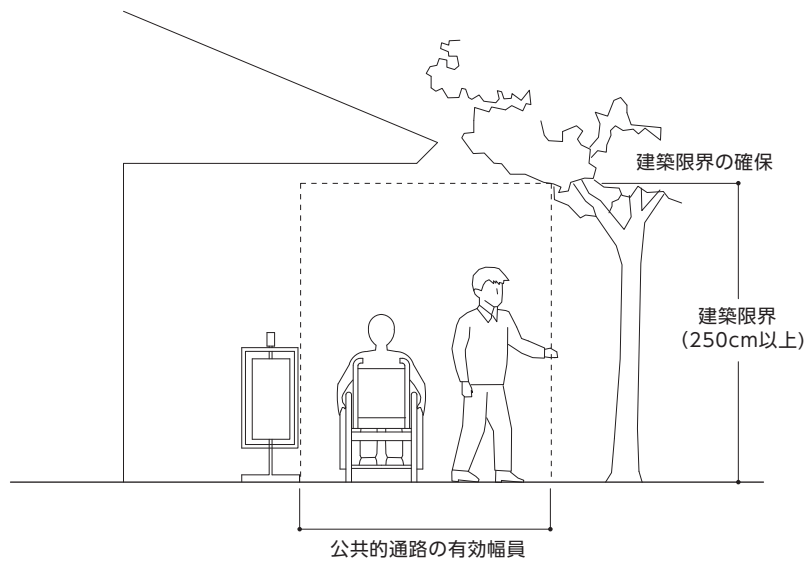


【図15.2】 歩行者デッキの例



《 参 考 図 》

【図15.3】 公共的通路の有効幅と建築限界（高さ空間の確保）





Ⅲ 小規模建築物 (共同住宅等以外)



基本的考え方

1 基本的考え方

小規模建築物（共同住宅等以外）の利用特性を踏まえ、高齢者、障がい者等が安全かつ円滑に利用できるように整備を行う。

また、敷地の状況等により、整備基準による整備が困難である場合には、仮設スロープ等の設置や管理者の介助などで対応し、高齢者や障がい者等が利用できるようにする必要がある。

2 対象となる用途と規模

対象となる建築物は、以下の用途と規模である。ただし、複合建築物として特定都市施設となる複合建築物（床面積の合計 1,000m² 以上）の場合は、小規模建築物の遵守基準ではなく、「I 建築物（共同住宅等以外）」の整備基準が適用される。（建築物編 基本的考え方 P15～18 福祉のまちづくり総合推進条例事前協議対象施設と遵守基準となる整備項目参照）

① 床面積の合計が 200m² 未満の建築物で以下の用途のもの

- ・ 診療所（患者の収容施設を有しないもの。）
- ・ 助産所、施術所等
- ・ 集会場（冠婚葬祭施設を含み、全ての集会室の床面積が 200m² 以下のもの。）
- ・ 公民館その他これに類する施設
- ・ 物品販売業を営む店舗
- ・ 飲食店
- ・ 郵便局、理髪店、クリーニング取次店、質屋、貸衣装屋、銀行その他これらに類するサービスを営む店舗
- ・ 一般ガス事業、一般電気事業、電気通信事業の用に供する営業所
- ・ 学習塾、華道教室、囲碁教室その他これらに類するもの
- ・ 給油取扱所

② 床面積の合計が 1,000m² 未満の建築物で以下の用途のもの

- ・ 劇場、観覧場、映画館又は演芸場その他これらに類する施設
- ・ 展示場その他これに類する施設

③ 床面積の合計が 300m² 以上 1,000m² 未満の建築物で以下の用途のもの

- ・ 事務所（他の施設に附属するものを除く。）
- ・ 工場その他これに類する施設
- ・ 複合建築物

3 整備基準

小規模建築物の整備基準は、「I 建築物（共同住宅等以外）」の整備基準となる。

整備基準（遵守基準）

- (1) 次に掲げる場合には、それぞれ次に定める経路のうち1以上を高齢者、障がい者等が円滑に利用できる経路（以下「移動等円滑化経路等」という。）にしなければならない。
- ア 建築物に、不特定かつ多数の者が利用し、又は主として高齢者、障がい者等が利用する居室（以下この表において「利用居室」という。）を設ける場合
道等から当該利用居室までの経路
- イ 建築物又はその敷地に車椅子使用者、高齢者、妊婦、乳幼児を連れた者等全ての人が円滑に利用することができる便房（以下「車椅子使用者用便房」という。）又は洗面器若しくは手洗器を設ける場合
利用居室（当該建築物に利用居室が設けられていないときは、道等）から当該車椅子使用者用便房又は洗面器若しくは手洗器までの経路
- (2) 移動等円滑化経路等には、階段又は段を設けないこと。ただし、次のいずれかに該当する場合は、この限りでない。
- ア 当該建築物内の上階及び下階との間の上下の移動に係る場合（車椅子使用者用便房を設ける場合においては、車椅子使用者用便房が地上階にある場合に限る。）
- イ 傾斜路又はエレベーターその他の昇降機を併設する場合
- ウ 敷地の状況、施設の構造その他の事情により段差を設けないことができない場合において、当該建築物を管理する者の介助等により、高齢者、障がい者等が安全に通行することが可能である場合

■整備基準（遵守基準）の解説

(1) 移動等円滑化経路等

- ア及びイの経路のうちそれぞれ1以上を高齢者、障がい者等が円滑に利用できる経路とする。
- 移動等円滑化経路等上にある出入口、廊下等、傾斜路、敷地内の通路は、各項目の移動等円滑化経路等の整備基準に適合させる。

→【図 1.1】参照

ア 利用居室までの経路

- 移動等円滑化経路等として、道等から不特定かつ多数の者が利用し、又は主として高齢者、障がい者等が利用する居室（利用居室）までの経路を挙げている。
- ただし、階の上下の移動に係る部分は移動等円滑化経路等としない。（車椅子使用者用便房を設ける場合においては、車椅子使用者用便房が地上階にある場合に限る。）

イ 車椅子使用者用便房又は洗面器若しくは手洗器までの経路

- 利用居室から車椅子使用者用便房又は〔11 洗面所等〕の規定による洗面器若しくは手洗器までの経路は、移動等円滑化経路等とする。

(2) 段差の禁止

- 移動等円滑化経路等上には、階段や段差を設けないことが原則となる。そのため、移動等円滑化経路等上に階段や段差がある場合には、移動等円滑化の措置がとられた傾斜路又はエレベーターその他の昇降機を併設する配慮が必要である。
- ただし、敷地の形状や施設の構造上、段差の解消が困難である場合において、仮設スロープ（補助スロープ板）の設置や管理者等の介助などにより、高齢者、障がい者等が円滑に通行可能であるときは、この限りでない。その際は、だれもが見やすい位置に介助が可能である旨を表示したり、管理者呼出し用インターホンを設けたりするなどの配慮をする。

経路の確保

- 主要な出入口と利用居室の出入口を結ぶ経路上に、障害物や荷物などがあると、その建築物を円滑に利用することができないため、最低でも車椅子使用者が通過できる程度の通路幅を確保し、段差を設けない。
- 地上階以外の階に利用居室を設ける場合には、エレベーターその他の昇降機を設置して上下階の移動を確保することが原則であるが、施設の構造上、エレベーターその他の昇降機の設置が困難である場合は、この限りでない。

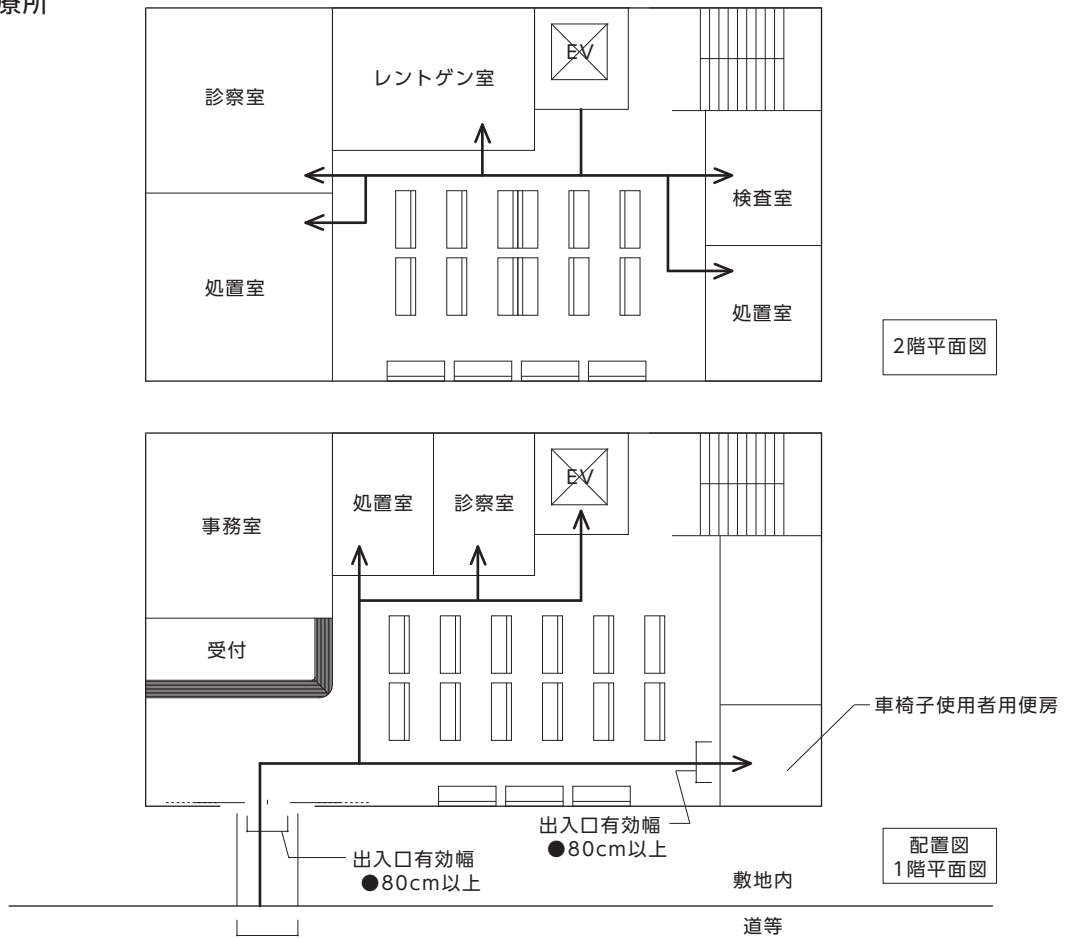
○整備基準は、「I 建築物（共同住宅等以外）」の整備基準が適用されるので参照されたい。

→ I 建築物 P1 参照

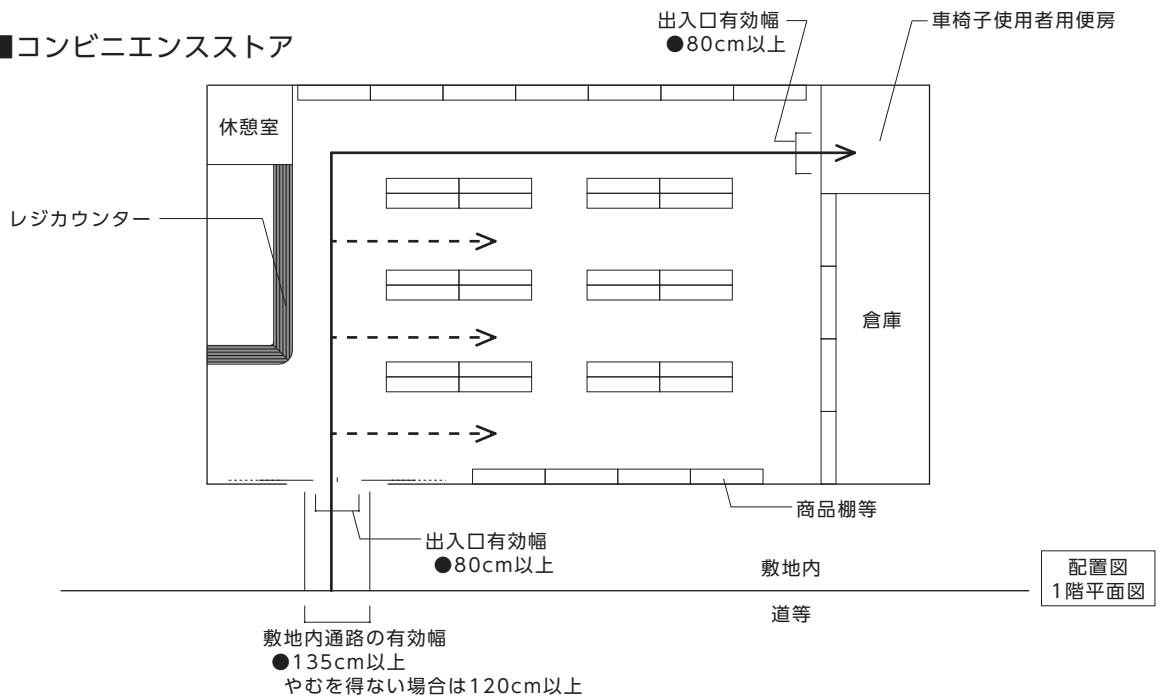
《 参 考 図 》

【図1.1】 小規模建築物の移動等円滑化経路等

■ 診療所



■ コンビニエンスストア



2 出入口

整備基準（遵守基準）

移動等円滑化経路等を構成する出入口は、次に掲げるものであること。

- (1) 幅は、80cm 以上とすること。
- (2) 戸を設ける場合には、自動的に開閉する構造その他の車椅子使用者が容易に開閉して通過できる構造とし、かつ、その前後に高低差がないこと。

■整備基準（遵守基準）の解説

(1) 有効幅

- 移動等円滑化経路等上にある出入口の有効幅は 80cm 以上とする。
- 有効幅 80cm は、車椅子使用者が通過できる最低限の幅である。ここでいう幅とは、開放時の有効幅とし、開き戸の場合は戸を開けた状態での幅（戸厚を含めない幅）とし、引き戸の場合は引き残しを含めない幅とする。また、両開き戸の場合は、片側の戸のみの開放時有効幅とする。
- 設計に当たっては、ドアの開閉機構を考慮した上で、開口寸法、ドア寸法などを決定する。

→【図 2.1】参照

(2) 戸

- 開閉動作の難易度からみると、引き戸のほうが開き戸より簡単である。
一般に推奨されている順位としては、①自動式引き戸、②手動式引き戸の順である。
- 引き戸は軽い力で開閉できるものとする。
- そのほか戸の構造については、「I 建築物（共同住宅等以外）」の整備項目〔2 出入口〕の整備基準の解説を準用する。
- 扉ガラス衝突防止やドアに挟まれないよう、ドア走行部で存在検出を行うため、ドア枠の左右かつ安全な高さに安全装置（補助光電センサー）を設置する。

→【図 2.2】参照

段差の禁止

- 車椅子使用者が通過できるよう、段差は設けない。
- 出入口の前後には、車椅子使用者が利用できるよう、水平部分を設ける。
- 外部出入口の建具は雨仕舞の関係から多少の段差が生じてくる場合があり、その際にはすりつけを設ける等、車椅子使用者の通行に支障とならない配慮を行う。

→2cm 以下の段差は許容

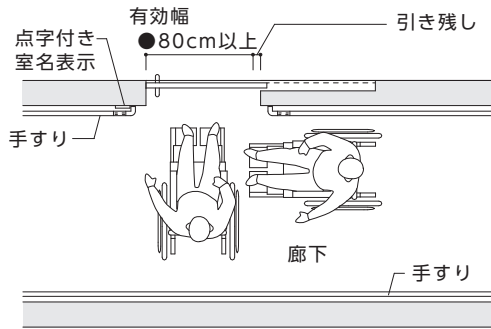
- 整備基準は、「I 建築物（共同住宅等以外）」の整備基準が適用されるので参照されたい。

→I 建築物 P5 参照

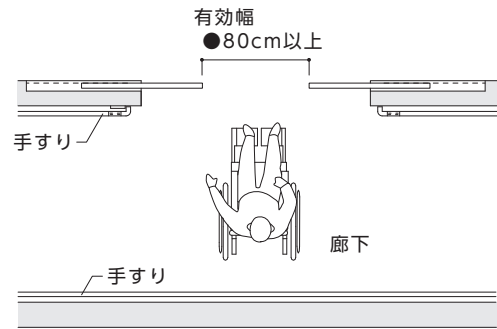
《 参 考 図 》

【図2.1】戸幅の寸法

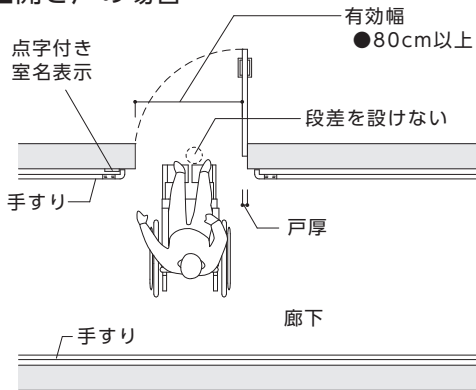
■引き戸の場合



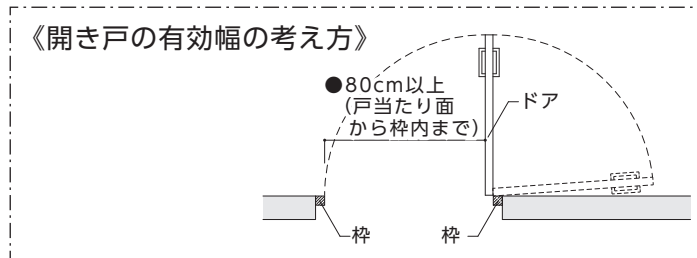
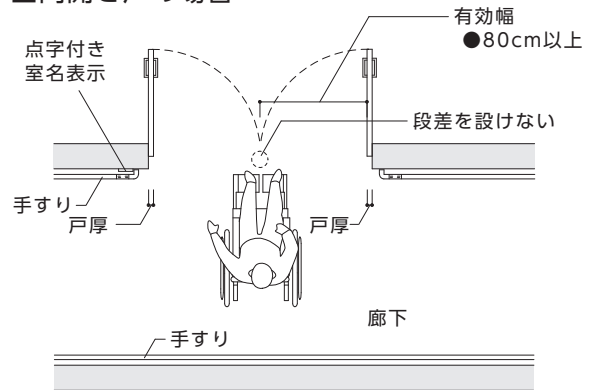
■自動扉の場合



■開き戸の場合

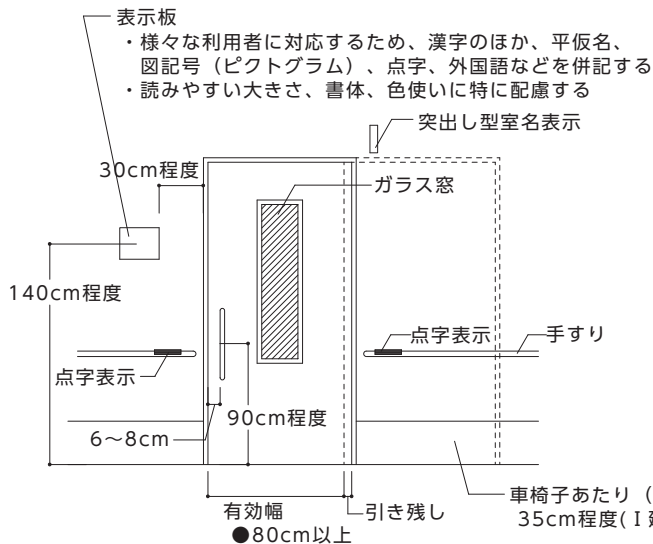


■両開き戸の場合

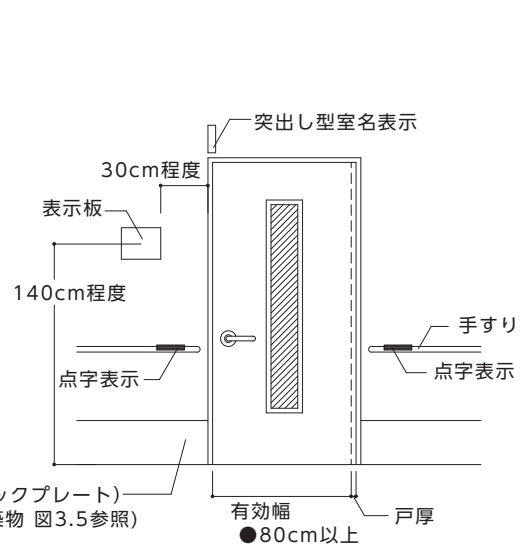


【図2.2】出入口の例

■引き戸の場合



■開き戸の場合



3 廊下等

整備基準（遵守基準）

移動等円滑化経路等を構成する廊下等は、次に掲げるものでなければならない。

- (1) 幅は、90cm 以上とすること。
- (2) 床面は、粗面とし、又は滑りにくい材料で仕上げること。

■整備基準（遵守基準）の解説

(1) 有効幅

- 車椅子使用者等が通過できる幅員を確保する。なお、車椅子使用者等の出入りに支障のないスペースの確保に配慮する。
- 幅のとり方については、手すり、排水溝等を設置する場合はその内法有効寸法である。

→【図 3.1】参照

(2) 床面

- 滑りにくく、転倒しても衝撃の少ない床材料を使用する。カーペットの場合は毛足の長いものは避け、他の材料の部分と同一レベルとなるように敷き込む。
- 特に表面がぬれるおそれがある部分は、仕上げに配慮する。

段差の禁止

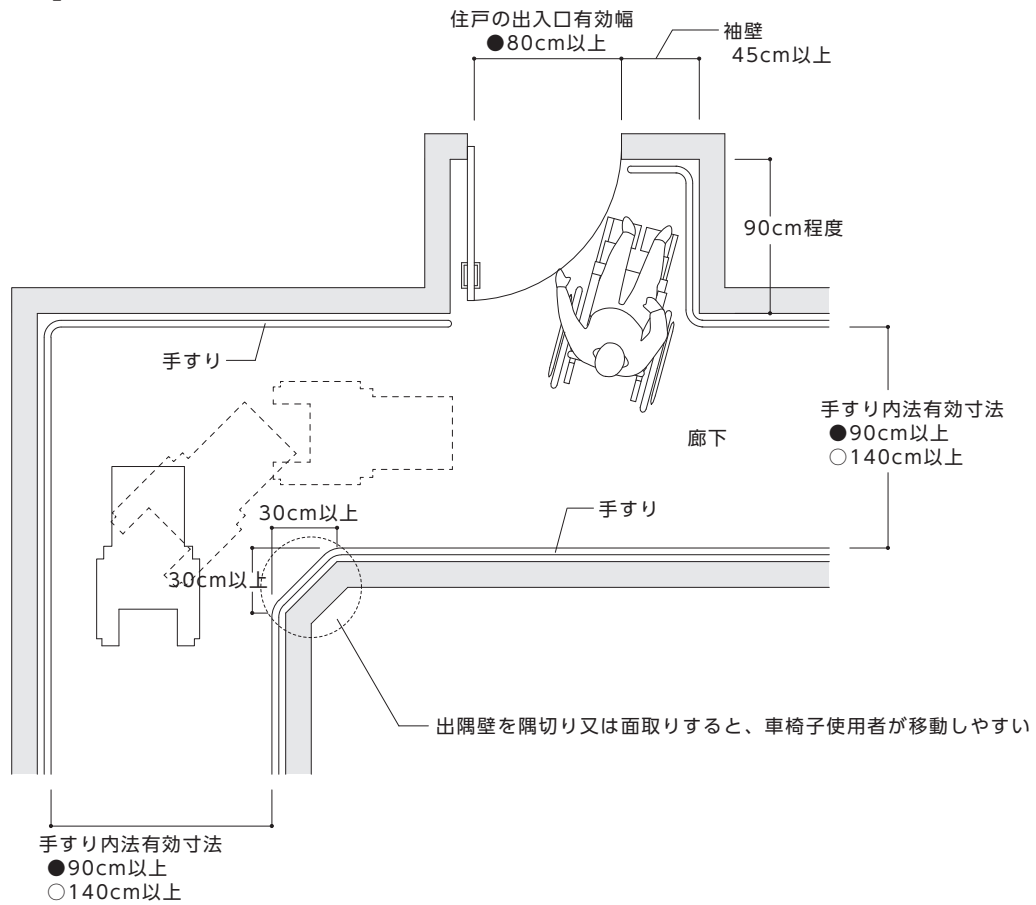
- 床面には段差を設けないこと。

○整備基準は、「I 建築物（共同住宅等以外）」の整備基準が適用されるので参照されたい。

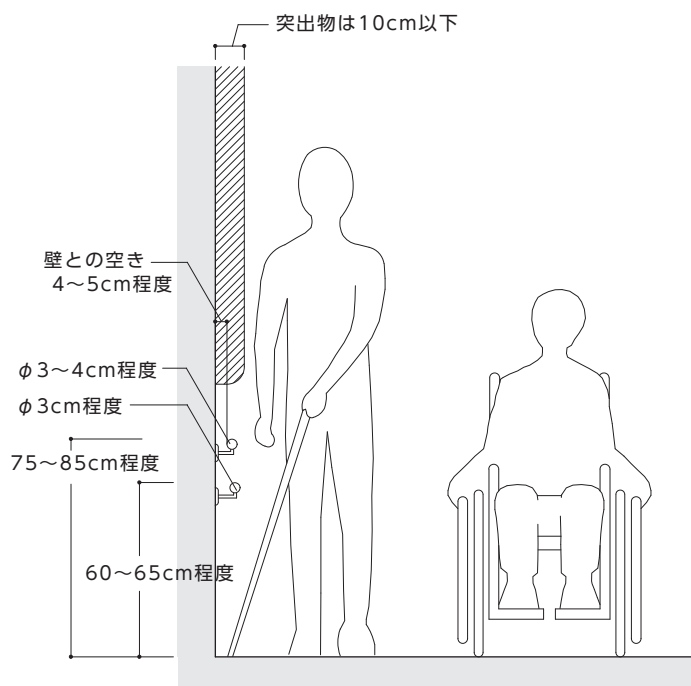
→ I 建築物 P13 参照

《 参 考 図 》

【図3.1】廊下の基本的な考え方



【図3.2】壁面の配置例



4 階段

整備基準（遵守基準）

不特定かつ多数の者が利用し、又は主として高齢者、障がい者が利用する階段のうち1以上は、次に掲げるものでなければならない。

- (1) 段がある部分に、手すりを連続して設けること。
- (2) 床面は、粗面とし、又は滑りにくい材料で仕上げること。
- (3) 段鼻の突き出しその他のつまずきの原因となるものを設けない構造とすること。

■整備基準（遵守基準）の解説

(1) 手すり

- 手すりは片麻痺者等の利用を考慮すると、階段の両側に連続して設けることが基本であるが、構造上困難な場合には、少なくとも片側に設ける。
- 廊下、踊り場等と連続性のあるものとする。
- 手すりは断面が円形又は楕円形とし、壁面から4～5cm程度の空気を確保する。この空き寸法は、手すりと壁の間に手が滑り込まないで、しかも手すりをつかみやすいものとするのに必要な寸法である。
- 手すりは、〔12 手すり〕に定める構造とする。

→【図 4.1】参照

→【図 12.1】参照

(2) 床面

- 階段の床面仕上げは、滑りにくいものとする。特に表面がぬれるおそれがある部分は、仕上げに配慮する。

踏面

- 段鼻に滑り止めを設けることが有効であるが、滑り止めは金属製のものは杖が滑るので避け、踏面及び蹴込み板の面とそろえてつまずきにくい構造とする。
- 踏面は、段鼻（滑り止め）の色と明度の差の大きい色とする等により、段を識別しやすいものとする。

(3) 形状

- 蹴込みは2cm以下とする。
- 蹴込み板は杖や足の落ち込みを防止するために必ず設ける。
- 段鼻を突き出すとつま先がひっかかりやすいので、突き出しは設けない。
- 杖の転落を防止するために、立ち上がり（2cm以上）を設ける。

→【図 4.3】参照

→【図 4.2】参照

→【図 4.3】参照

その他の注意事項

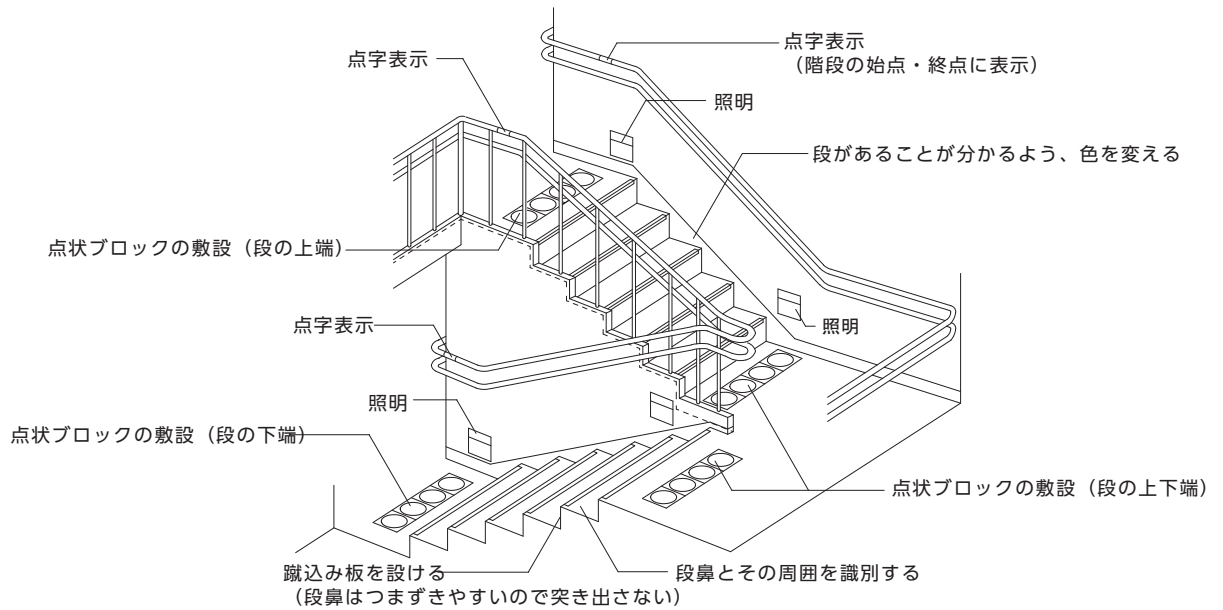
- 階段下側の天井やささら桁が低くなる部分では、視覚障がい者等がぶつかる危険があるため、柵やベンチ、植栽、点状ブロック等を適切に配置するなどの安全に配慮した措置を講ずる。

○整備基準は、「I 建築物（共同住宅等以外）」の整備基準が適用されるので参照されたい。

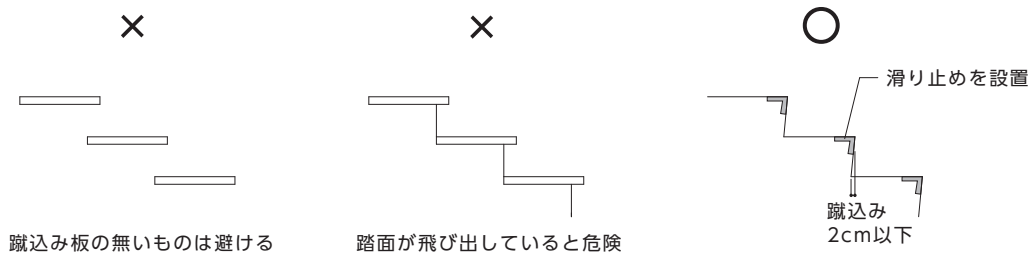
→ I 建築物 P19 参照

《 参 考 図 》

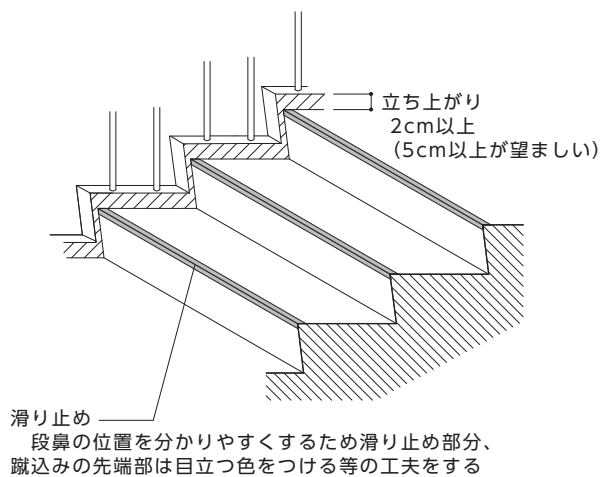
【図4.1】 階段の基本的な考え方



【図4.2】 蹴上げ、踏面の形状及び路面端部の例 (つまずきにくい構造の例)



【図4.3】 踏面端部の例



出典：公共交通機関の旅客施設に関する移動等円滑化整備ガイドライン

5 階段に代わり、又はこれに併設する傾斜路（屋内）

整備基準（遵守基準）

移動等円滑化経路等を構成する傾斜路（階段に代わり、又はこれに併設するものに限る。）は、次に掲げるものであること。

- (1) 勾配が 1/12 を超え、又は高さが 16cm を超える傾斜路がある部分には、手すりを設けること。
- (2) 表面は、粗面とし、又は滑りにくい材料で仕上げること。
- (3) 傾斜路の前後の廊下等との色の明度、色相又は彩度の差が大きいことにより、その存在を容易に識別できるものとする。
- (4) 幅は、90cm 以上とすること。
- (5) 勾配は、1/12 以下であること。ただし、高さが 16cm 以下のものにあつては、1/8 以下であること。
- (6) 高さが 75cm を超えるものにあつては、高さ 75cm 以内ごとに踏幅が 150cm 以上の踊り場を設けること。
- (7) 両側に側壁又は立ち上がりを設けること。
- (8) 傾斜路の始点及び終点には、車椅子が安全に停止することができる平坦な部分を設けるよう配慮すること。

■整備基準（遵守基準）の解説

(1) 手すり

- 手すりは、歩行困難者にとって歩行の補助になる。勾配が 1/12 を超え、又は高さが 16cm を越える傾斜がある部分には、手すりを設ける。
- 手すりは、片麻痺者等の利用を考慮すると両側に設けることが基本となるが、構造上やむを得ない場合は、少なくとも片側に設ける。

(2) 床面

- 勾配が急になると、車椅子はスリップして昇降できなくなる。したがって、傾斜路の表面は滑りにくい材料や仕上げを選択する必要がある、特に表面がぬれるおそれがある部分は、仕上げに配慮する。

(3) 傾斜部分

- 傾斜のある部分は、平坦部の色と明度の差の大きい色とすること等により、これらと識別しやすいものとする。

(4) 有効幅

- 幅は、車椅子使用者等が通過できる幅員を確保する。
- 幅のとり方については、手すりを設置する場合はその内法有効寸法である。
- 併設階段については、〔4 階段〕の整備基準を適用すること。

→【図 5.1】参照

→【図 5.2】参照

(5) 勾配

- 車椅子使用者が自力で傾斜路を上るには相当な腕力を必要とする。車椅子使用者が自力で上ることができる傾斜路の勾配は、1/12 以下である。
- 勾配は 1/12 以下とする。ただし、高さが 16cm 以下のものにあつては、1/8 以下とすることができる。

(6) 水平部分

- 長くて急な傾斜路では昇降の途中で休憩スペースが必要となる。したがって、長い傾斜路では9 mごとに長さ 150cm 以上の踊り場の設置を求めていることとしている（この間隔を勾配 1/12 で高さに換算すると 75cm となる）。
- 車椅子使用者が安全に転回するためには水平な踊り場が必要である。
- 傾斜路の始点、終点、曲がり部分、折り返し部分及び他の通路との交差部分にも平坦部を設ける。

(7) 立ち上がり

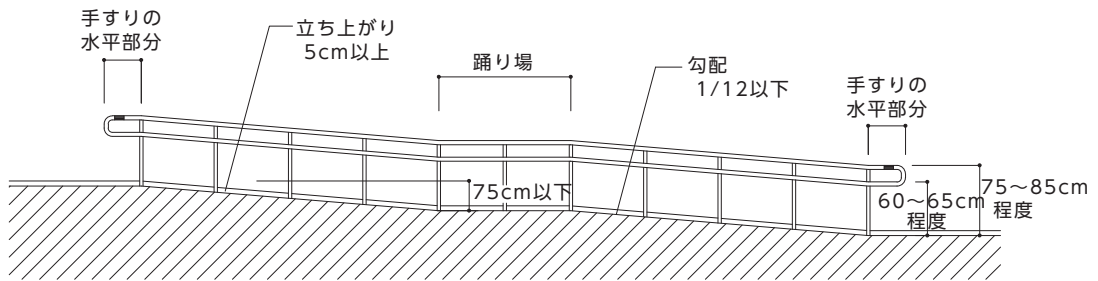
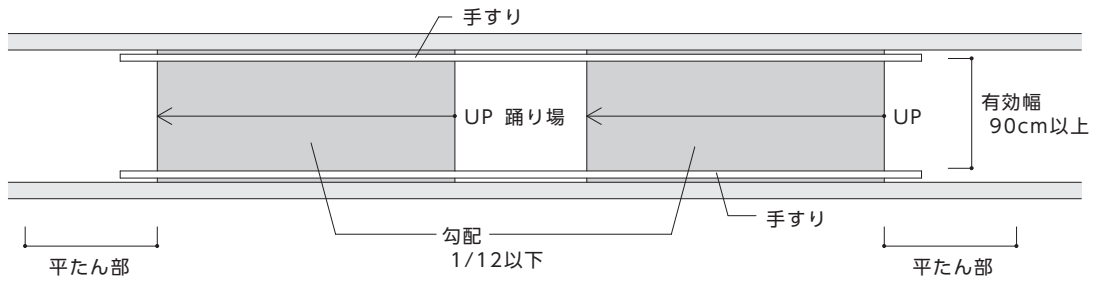
- 車椅子の脱輪などを防止するため、両側に側壁又は 35cm 以上の立ち上がりを設ける。ただし、手すりを設ける場合は、5cm 以上とすることができる。

○整備基準は、「Ⅰ建築物（共同住宅等以外）」の整備基準が適用されるので参照されたい。

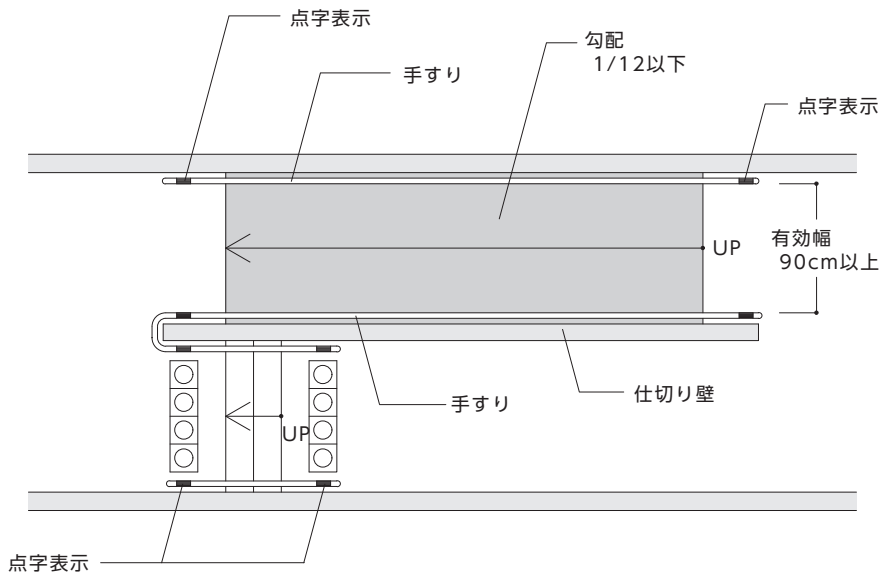
→Ⅰ建築物 P27 参照

《 参 考 図 》

【図5.1】 傾斜路の仕様



【図5.2】 段併設の例



6 便所（トイレ）

整備基準（遵守基準）

不特定かつ多数の者が利用し、又は主として高齢者、障がい者等が利用する便所を設ける場合には、そのうち1以上に、次に掲げる構造の車椅子使用者用便房を設けること。

- (1) 車椅子使用者が利用することができるような空間であること。
- (2) 腰掛便器、手すり等が適切に配置されていること。

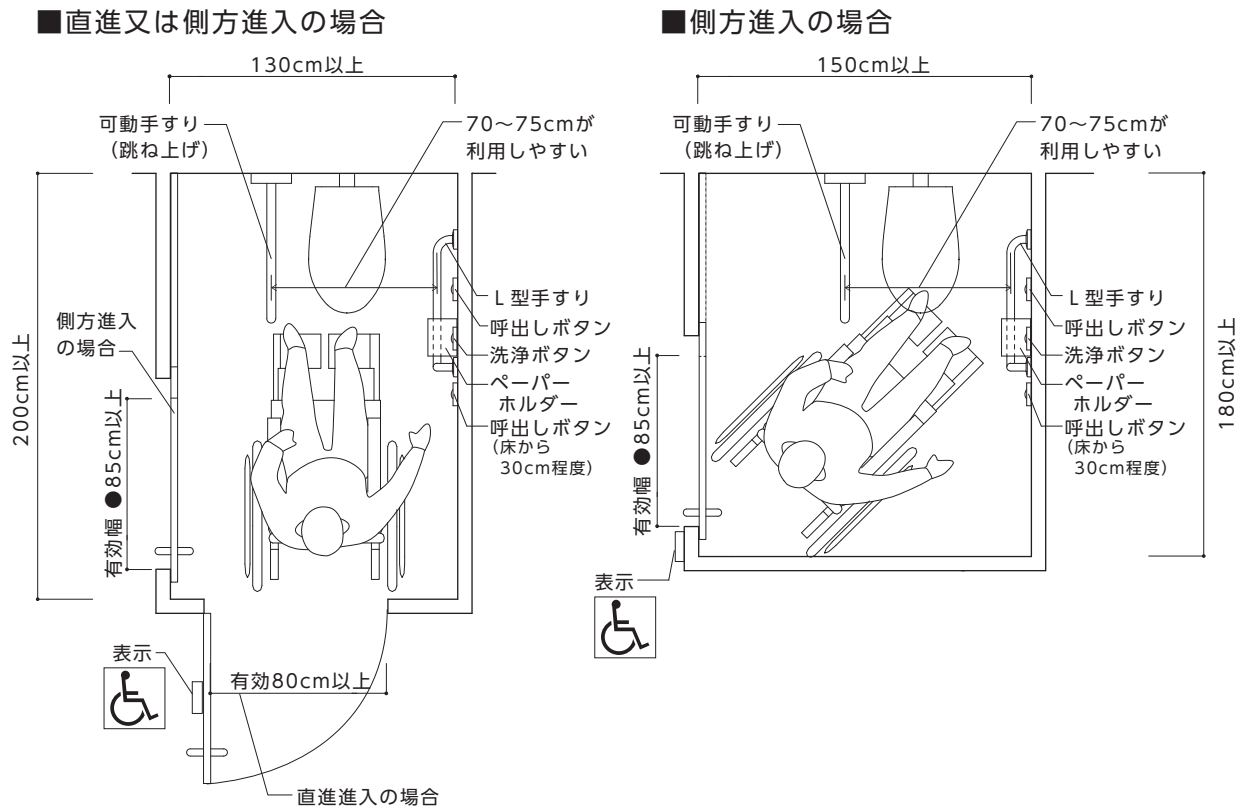
■整備基準（遵守基準）の解説

出入口	
<ul style="list-style-type: none">●車椅子使用者用便房の出入口は、移動等円滑化経路等となる。●便所及び便房の出入口の有効幅は、80cm以上とする。●車椅子使用者が利用できる便房が一般便所内に設けられている場合は、その一般便所の出入口の有効幅も、80cm以上とする。●開閉動作の難易度からみると、引き戸が開き戸より簡単である。 一般に推奨されている順位としては、①自動式引き戸、②手動式引き戸の順である。●自動式引き戸の開閉ボタンの位置は車椅子使用者が接近しやすいように、便房内設備等のレイアウトに配慮する。●内開き戸は、車椅子使用者が入室した後のドア閉めが困難であり、かつ、便房内で転倒した場合、体や車椅子がじゃまになって戸が開かず、救出しにくいので避ける。	<p>→【2 出入口】参照</p> <p>→【図 6.3】参照</p>
設備	
<ul style="list-style-type: none">●手すりは全体重をかけて使用されることが多いので、取付けを堅固にする。また、可動式の手すりにおいても、全体重をかけて使用するため、利用者の安全性を考慮し、ぐらつかない構造のものを採用する。●手すりは便器の両側の利用しやすい位置に、垂直、水平に設ける。また、車椅子を便器と平行に寄り付けて利用する場合等に配慮し、壁付の手すりとは反対側の手すりは可動式とする。●横手すりは便座から20～25cm程度上方の高さ、縦手すりは便器先端から25cm程度前方の位置に、便座の中心から両側の手すりが同距離になるように設置する。●便器横の手すりより洗面器等の設備機器が前に出ていると、便器正面への車椅子の寄り付けが困難となるため、注意する。洗面器等の設備機器は、便器の前方及び側面に車椅子を寄り付け、便器に移乗するために必要なスペースを確保して設置する。また、便房内に十分なスペースが確保されない場合には、小さめの洗面器又は手洗器を設置する。洗面器の手すりは、スペースに余裕がある場合のみに設置し、車椅子使用者の洗面器の利用にも配慮する。●洗面器下部に車椅子使用者の膝が入るスペースを確保する。●吐水口の位置は、車椅子使用者が利用しやすい位置に設ける。●洗浄装置、ペーパーホルダー、非常用の呼出しボタンの配置はJIS S 0026に準ずる。また、非常用の呼出しボタンを設ける場合は、床に転倒した際にも手が届く位置にも設けるか、ひもでも操作できるものとする。●洗浄装置の基本はボタン式とする。また、自動洗浄式や感知式を設ける場合は、ボタン式を併設する。	<p>→【図 6.1】 【図 6.2】参照</p> <p>→【図 6.4】参照</p> <p>→【図 6.4】参照 資料編 P2-14 参照</p>

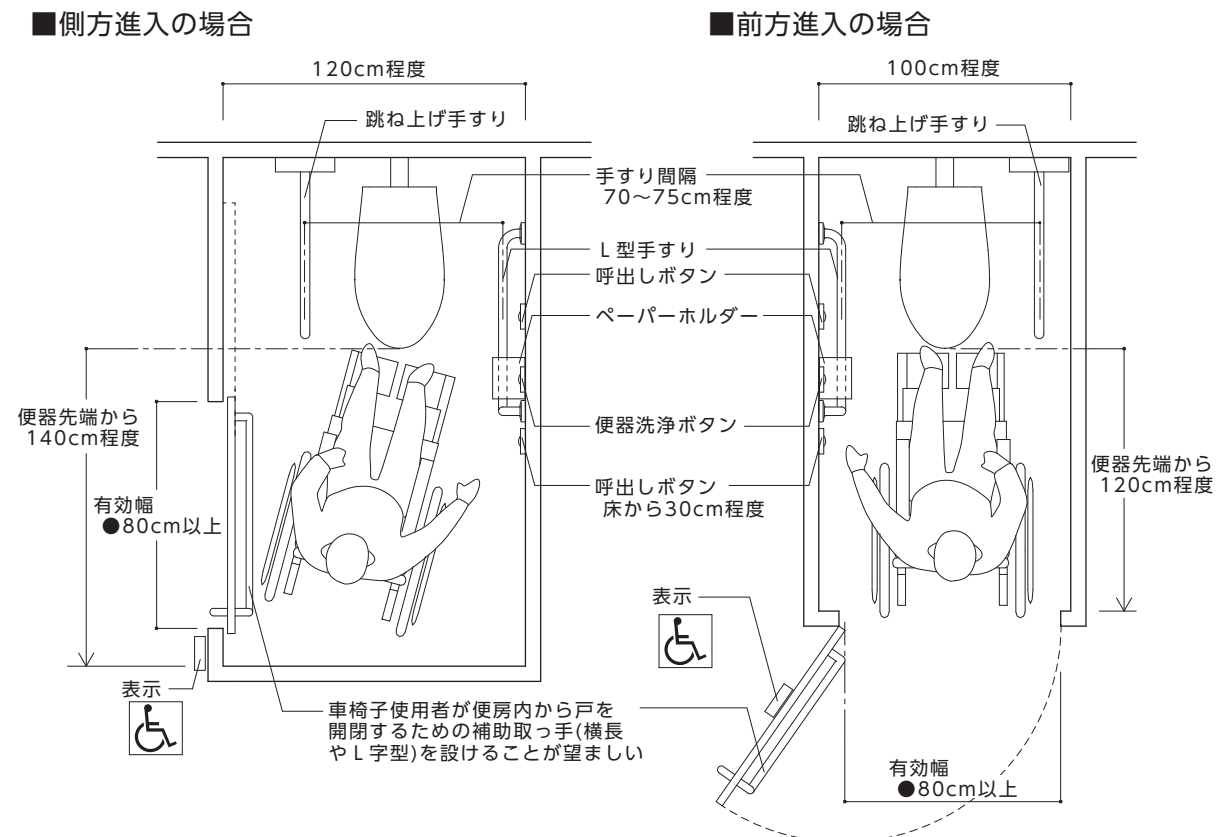
<p>便房の大きさ</p> <ul style="list-style-type: none"> ●可能な限り車椅子使用者が円滑に利用できる便房として、内法 200cm×200cm 以上のものを設置する。施設の構造上これらの便房の設置が困難な場合は、簡易型車椅子使用者用便房を設置する。 直進又は側方進入の場合：幅 130cm 以上、奥行きは 200cm 以上 側方進入の場合：幅 150cm、奥行きは 180cm 以上 ●既存建築物の改修等の構造上やむを得ない場合は、内法 120cm×220cm 以上（側方進入）、又は、内法 100cm×180cm 以上（直進進入）のものを設置する。 ●車椅子から便座への移乗は便器の側面（障がいにもよるが一般的にこの方法が最も容易）または前方からなされるため、便器の前方及び側面に車椅子を寄り付け、便器へ移乗するために必要なスペースを適切に設けるとともに、便器の両側に手すりをつける必要がある。また、衛生機器等は車椅子使用者が利用しやすい位置に配置する。 ●出入口幅や便房への進入方向によって、車椅子使用者が利用できない場合があるので便器前の空間の広さや便房内部の設備等のレイアウトなどに十分な配慮が必要である。 	<p>→【図 6.1】参照</p> <p>→【図 6.2】参照</p>
<p>その他の注意事項</p> <ul style="list-style-type: none"> ●オストメイト用汚物流しを設けた便房や、便器に簡易型水洗器具を設けた便房を設置するよう配慮する。 ●車椅子使用者の手の届く高さに手荷物棚又はフックを設置する。ただし、人がぶつからないように配慮すること。また、仮に当たってもけがをしにくい丸みを帯びているものとする。 ●照明スイッチ、扉の開閉ボタン、扉の取っ手は、車椅子使用者の利用を考慮し、操作しやすい位置に設ける。 ●洗面器のほかに手洗器を設ける場合は、便器に腰掛けたままで利用できる位置に設け、水栓器具はレバー式など操作が容易なものとする。 ●使用中の表示は施錠と連動させ、目につきやすい位置に設ける。 ●床面は、水洗いができ、かつぬれた状態でも滑りにくい仕上げ、材料を選択する。 <p>○整備基準は、「I 建築物（共同住宅等以外）」の整備基準が適用されるので参照されたい。</p>	<p>→【図 6.5】 【写真 6.1】参照</p> <p>→ I 建築物 P49 参照</p>

《 参 考 図 》

【図6.1】簡易型車椅子使用者用便房の例



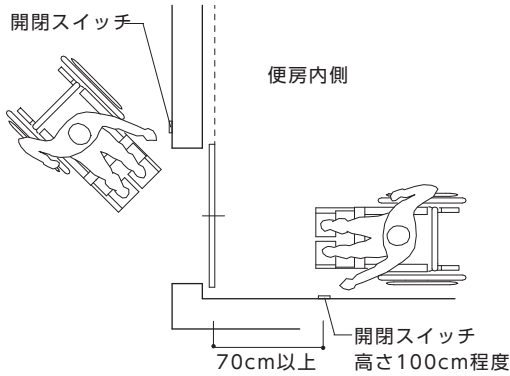
【図6.2】既存建築物の改修等の構造上やむを得ない場合等の車椅子使用者用便房の例



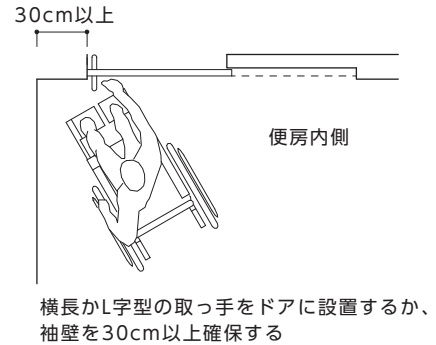
《 参 考 図 》

【図6.3】 開閉ボタンや扉の取っ手の設置位置

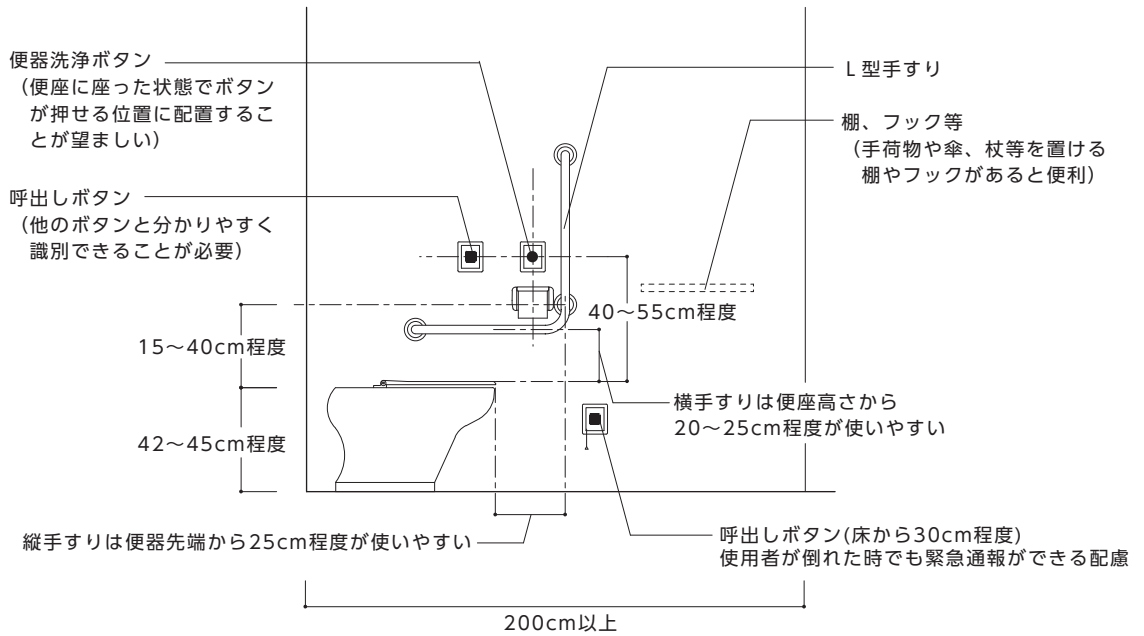
■自動ドア（引き戸）の場合



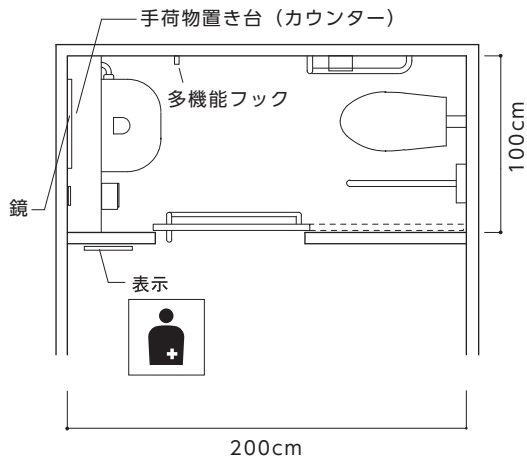
■手動ドア（引き戸）の場合



【図6.4】 ボタンの配置例



【図6.5】 オストメイト対応便房



【写真6.1】 オストメイト用簡易水栓を
設けた例



I 建築物 図8.15参照

7 観覧席又は客席

整備基準（遵守基準）

不特定かつ多数の者が利用し、又は主として高齢者、障がい者等が利用する観覧席又は客席を設ける場合は、次に掲げるものであること。

- (1) 車椅子使用者のための観覧席又は客席としてのスペース（以下「車椅子使用者のためのスペース」という。）を出入口から容易に到達でき、かつ、サイトライン（可視線）に配慮した位置に全席数の 1/50（1 席未満の端数は、切上げとする。）以上設けること。
- (2) 車椅子使用者のためのスペースは、1 席当たり、間口 90cm 以上、奥行き 140cm 以上（水平部分）とすること。
- (3) 車椅子使用者のためのスペースに至る通路に高低差がある場合は、勾配が 1/12 以下の傾斜路を設けること。
- (4) 床面は、粗面とし、又は滑りにくい材料で仕上げること。

■整備基準（遵守基準）の解説

(1) 位置及び設置数

- 車椅子使用者用観覧席、客席としてのスペース（以下「車椅子使用者のためのスペース」という。）を 1 以上設ける。
- 車椅子使用者のためのスペースの数は、サイトライン（可視線）に配慮した位置に全席数の 1/50 以上設けるとする。
- 劇場、映画館等においては、基本的にスクリーン及びステージごとに車椅子使用者のためのスペースの数を設ける。

(2) 構造

- 車椅子使用者のためのスペースへの通路の幅は出入り及び転回しやすいよう配慮する。
- 車椅子使用者のためのスペースの床は水平とする。
- 車椅子使用者のためのスペースは 1 席あたり、間口 90cm、奥行き 140cm 以上とする。

→【図 7.1】参照

(3) 通路

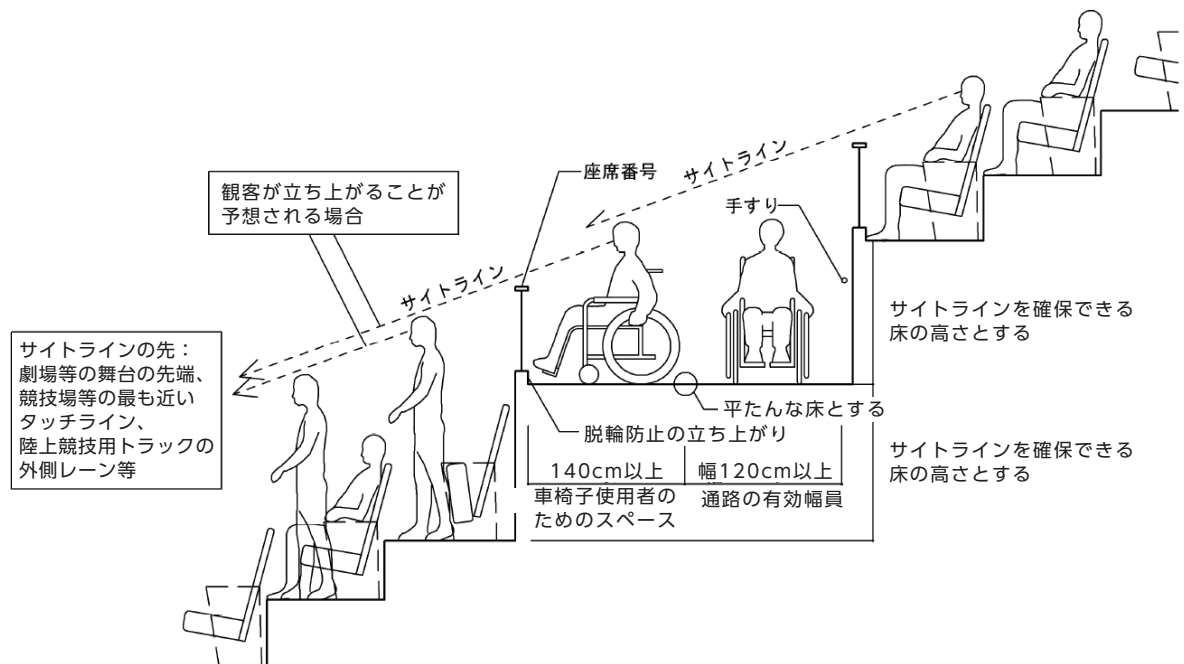
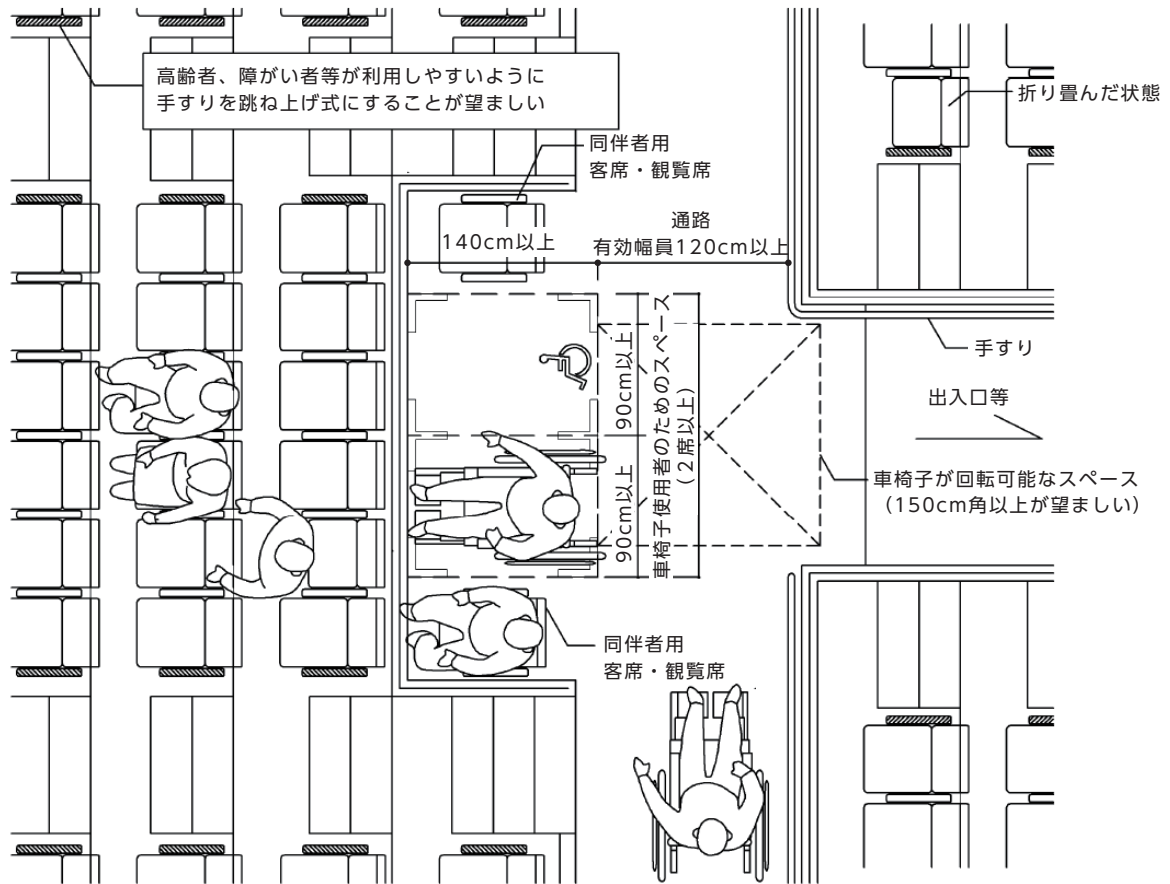
- 車椅子使用者のためのスペースに至る経路に高低差が生じる場合には、勾配 1/12 以下の傾斜路を設ける。

○整備基準は、「I 建築物（共同住宅等以外）」の整備基準が適用されるので参照されたい。

→ I 建築物 P91 参照

《 参 考 図 》

【図7.1】 観覧席・客席の例



出典：高齢者、障害者の円滑な移動等に配慮した建築設計標準（国土交通省 令和3年3月）

8 敷地内の通路（屋外）

整備基準（遵守基準）

移動等円滑化経路等を構成する敷地内の通路は、次に掲げるものであること。

- (1) 幅は、135cm 以上とすること。ただし、敷地等の状況によりやむを得ない場合は、120cm 以上とすることができる。
- (2) 通行の際に支障となる段差を設けないこと。ただし、傾斜路又はエレベーターその他の昇降機を併設する場合は、この限りでない。
- (3) 傾斜路は、次に掲げるものであること。
 - ア 勾配が 1/12 を超え、又は高さが 16cm を超える傾斜路がある部分には、手すりを設けること。
 - イ 表面は、粗面とし、又は滑りにくい材料で仕上げること。
 - ウ 傾斜路の通路との色の明度、色相又は彩度の差が大きいことにより、その存在を容易に識別できるものとする。
 - エ 幅は、段に代わるものにあつては 120cm 以上、段に併設するものにあつては 90cm 以上とすること。
 - オ 勾配は、1/12 以下であること。ただし、高さが 16cm 以下のものにあつては、1/8 以下であること。
 - カ 高さが 75cm を超えるものにあつては、高さ 75cm 以内ごとに踏幅が 150cm 以上の踊り場を設けること。
 - キ 両側に側壁又は立ち上がりを設けること。
 - ク 傾斜路の始点及び終点には車椅子が安全に停止することができる平坦な部分を設けるよう配慮すること。

■整備基準（遵守基準）の解説

(1) 有効幅

- 移動等円滑化経路等上にある敷地内の通路の有効幅は 135cm 以上とする。
- ただし書に示す有効幅 120cm は、歩行者が横向きになって、車椅子使用者とすれ違える幅である。

(3) 傾斜路

- 敷地内の通路には段差を設けないことを原則とする。
- ただし、車椅子使用者が通行することができる傾斜路又はエレベーターその他の昇降機を併設する場合は、この限りでない。なお、車椅子使用者が自力で上ることができる傾斜路の勾配は、1/12 以下である。
- また、敷地の形状や施設の構造上、段差の解消が困難である場合において、仮設スロープ（補助スロープ板）の設置や管理者等の介助などにより、高齢者、障がい者等が円滑に通行可能であるときは、この限りでない。その際は、だれも見やすい位置に介助が可能である旨を表示したり、管理者呼出し用インターホンを設けたりするなどの配慮をする。
- アプローチの通路面には、原則として排水溝などは設けない。やむを得ず設ける場合は、溝蓋を設け、仕上げ、溝の間隔等は車椅子使用者、杖使用者等の通行に支障のないものとする。車椅子のキャスターや杖の落ち込みは、動けなくなるだけでなく、転倒の危険もある。
- 敷地境界では、道等との間にすりつけを行う等、通行の支障となる段差は設けない。
- その他傾斜路の整備については、〔5 階段に代わり、又はこれに併設する傾斜路（屋内）〕の解説を準用する。

→【図 8.1】参照

その他の注意事項

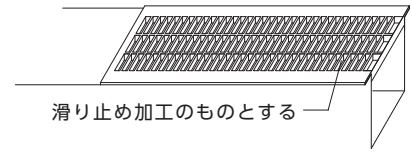
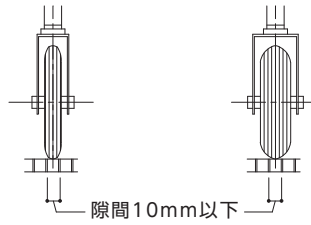
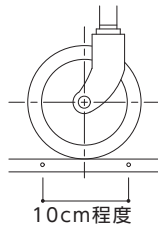
- 敷地内の通路は、歩車道の分離に配慮する。
- 雨掛りによるぬれた状態でも滑りにくい仕上げ、材料を選択する。
- 整備基準は、「I 建築物（共同住宅等以外）」の整備基準が適用されるので参照されたい。

→ I 建築物 P99 参照

《 参 考 図 》

【図8.1】 車椅子の前輪が落下しない配慮

■車椅子前輪の大きさ ■手動車椅子 ■電動車椅子 ■蓋の概要



整備基準（遵守基準）

移動等円滑化の措置がとられた便所その他の施設の付近には、必要に応じて次に掲げる要件に該当する標識を設けなければならない。ただし、当該便所その他必要な場所を容易に視認できる場合は、この限りでない。

- (1) 高齢者、障がい者等の見やすい位置に設けること。
- (2) 表示すべき内容が容易に識別できること。（当該内容が日本産業規格 Z8210 に定められているときは、これに適合すること。）
- (3) 別表第 4（建築物の遵守基準）15 の項〔案内設備〕（2）の規定による設備又は（3）の規定による案内所が設けられている場合は、道等からその設備又は案内所まで、それ以外の場合は道等から直接地上へ通じる出入口までを、視覚障がい者の誘導を行うための線状ブロック等（床面に敷設されるブロックその他これに類するものであって、線状の突起が設けられており、かつ、周囲の床面との色の明度、色相又は彩度の差が大きいことにより、容易に識別できるものをいう。以下同じ。）又は点状ブロック等（床面に敷設されるブロックその他これに類するものであって、点状の突起が設けられており、かつ、周囲の床面との色の明度、色相又は彩度の差が大きいことにより、容易に識別できるものをいう。以下同じ。）を適切に組合せて敷設し、又は音声その他の方法により視覚障がい者を誘導する設備を設けること。ただし、次に掲げる場合においては、この限りでない。
 - ア 建築物の内にある当該建築物を管理する者等が常時勤務する案内所から直接地上へ通ずる出入口を容易に視認でき、かつ、道等から当該出入口までの経路が次号に定める基準に適合するものである場合
 - イ 道等から案内設備まで、それ以外の場合は道等から直接地上へ通じる出入口までの経路が主として自動車の駐車のために供する施設に設けるもの

■整備基準（遵守基準）の解説

- 〔6 便所（トイレ）〕の整備基準（遵守基準）に適合した車椅子使用者用便所の付近には、標識を設置する。

→【図 9.1】参照

表示位置

- 標識は、車椅子使用者にも見やすい位置・高さに取り付ける。
- 突出型又はつり下げ型の標識を設ける場合は、視覚障がい者等の支障とならない位置（高さ 200cm 以上）に設ける。

表示内容

- 表示内容が JIS Z 8210 に定められているときは、これに適合させる。
- 文字や記号が大きく太い書体や図を用いるなど分かりやすいデザインとし、地板の色とコントラストをつける。
- 子どもや外国人にも分かるように、振り仮名や外国語の併記に配慮する。
- 逆光又は反射グレアが生じないように、仕上げや、設置位置、照明に配慮する。（グレアとは、必要な照度が維持されていても、周囲との輝度対比で見えにくくなる現象）

→資料編 P2-16 参照

その他の注意事項

- 一般便所、障がい者用駐車区画、エレベーターその他の昇降機及び子育て支援環境（ベビーチェア・ベビーベッド・授乳及びおむつ交換ができる場所等）を設ける場合は、これらの付近には、標識を設置する。
- 障がい者用駐車区画から利用居室までの経路についての誘導表示を設ける。
- 建築物内にある案内所（管理人等が常時勤務するもの）から直接地上へ通ずる出入口が容易に視認できるときは、道等から当該出入口までのみを視覚障がい者移動等円滑化経路等とすることができる。
- 自動車の駐車のために供する施設に設けられる案内設備までの経路については、整備しなくてよい。
- 整備基準は、「I 建築物（共同住宅等以外）」の整備基準が適用されるので参照されたい。

→ I 建築物
〔22 子育て支援環境の整備〕参照
→ I 建築物
〔13 駐車場〕参照

→ I 建築物 P113・117 参照

《 参 考 図 》

【図9.1】案内標示の例

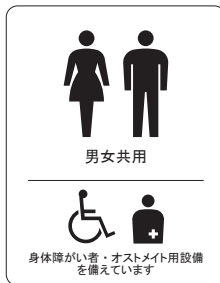
■誘導サイン（つり下げ型等の形式）

- ・トイレ（便房内に設置された設備のピクトグラムを合わせて標示する）

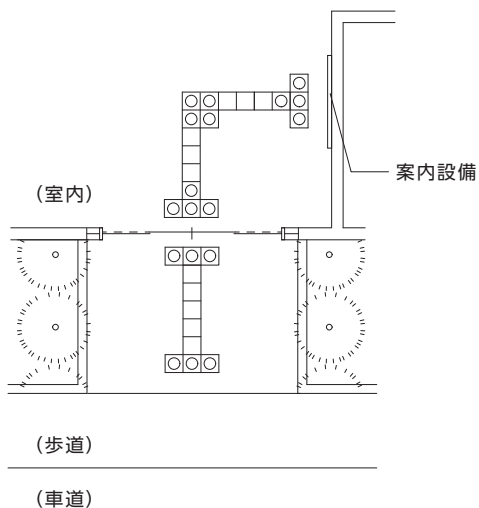


■位置サイン

- ・トイレ（便房内に設置された設備のピクトグラムを合わせて標示する）



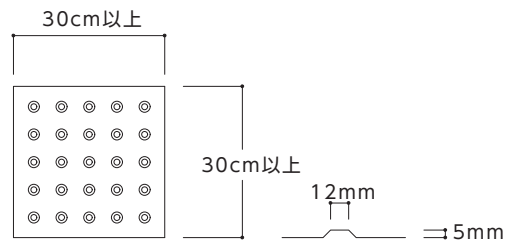
【図9.2】案内設備までの経路



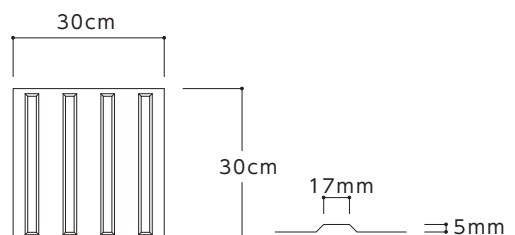
【図9.3】種類

(JIS T 9251による 資料編P2-7参照)

■点状ブロック



■線状ブロック



10 レジ通路

整備基準（遵守基準）

不特定かつ多数の者が利用し、又は主として高齢者、障がい者等が利用するレジ通路を設ける場合は、その1以上を次に掲げるものとする。

(1) レジ通路の有効幅は、85cm以上とすること。

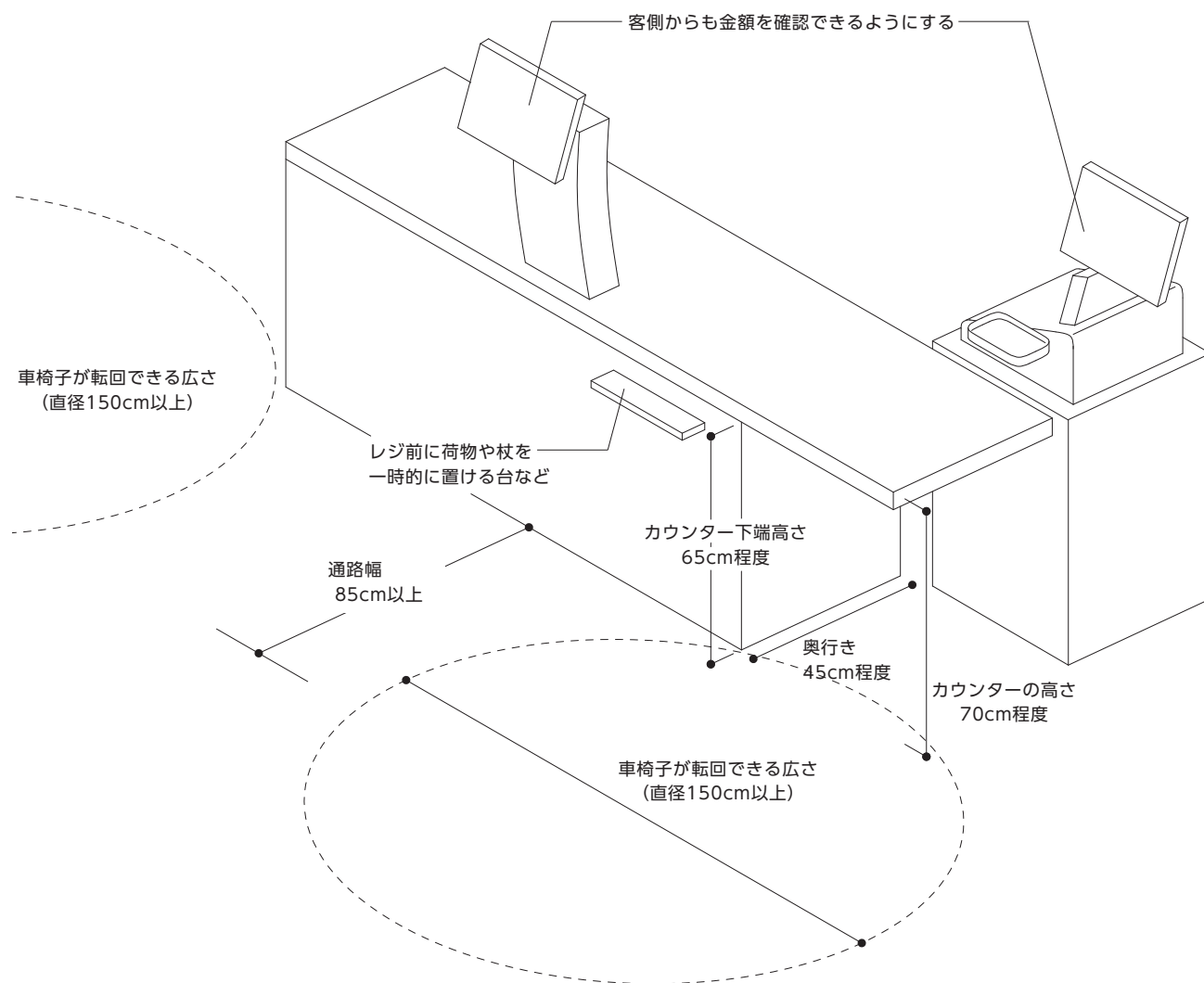
(2) (1)のレジ通路に設けるレジカウンターの高さ及び形状は、高齢者、障がい者の利用に支障のないものとする。

■整備基準（遵守基準）の解説

有効幅員	
●車椅子使用者等が円滑に通過できるよう、85cm以上とする。	→【図 10.1】参照
○整備基準は、「I 建築物（共同住宅等以外）」の整備基準が適用されるので参照されたい。	→ I 建築物 P137 参照

《 参 考 図 》

【図10.1】 レジカウンター



11 洗面所等

整備基準（遵守基準）

不特定かつ多数の者が利用し、又は主として高齢者、障がい者等が利用する洗面器又は手洗器を設ける場合は、その1以上を、高齢者、障がい者等が円滑に利用できる構造とすること。

■整備基準（遵守基準）の解説

洗面器

- 壁に堅固に取り付ける。
- 車椅子使用者が利用可能な洗面器（以下「車椅子使用者対応洗面器」という。）を1以上設ける。
- 下部に高さ 65～70cm 程度、奥行き 40～55cm 程度の空間を確保し、膝や足先が入るスペースを設ける。
- 洗面器の上端の高さは 75cm 程度とする。

→【図 11.1】
【図 11.2】参照

水洗器具

- 光感知式等の自動式が最も良いが、手動式の場合はレバー式など簡単に操作できるものとする。
- 水が跳ねないものを使用する。

トラップ

- 車椅子使用の際に支障とならないよう横引きタイプ（Pトラップ）とする。

→【図 11.1】参照

鏡

- 車椅子使用者対応洗面器の鏡は、洗面器上端部にできる限り近い位置を鏡の下端とし、上方へ 100cm 以上の高さで設置する。

→【図 11.1】
【図 11.2】参照

その他の注意事項

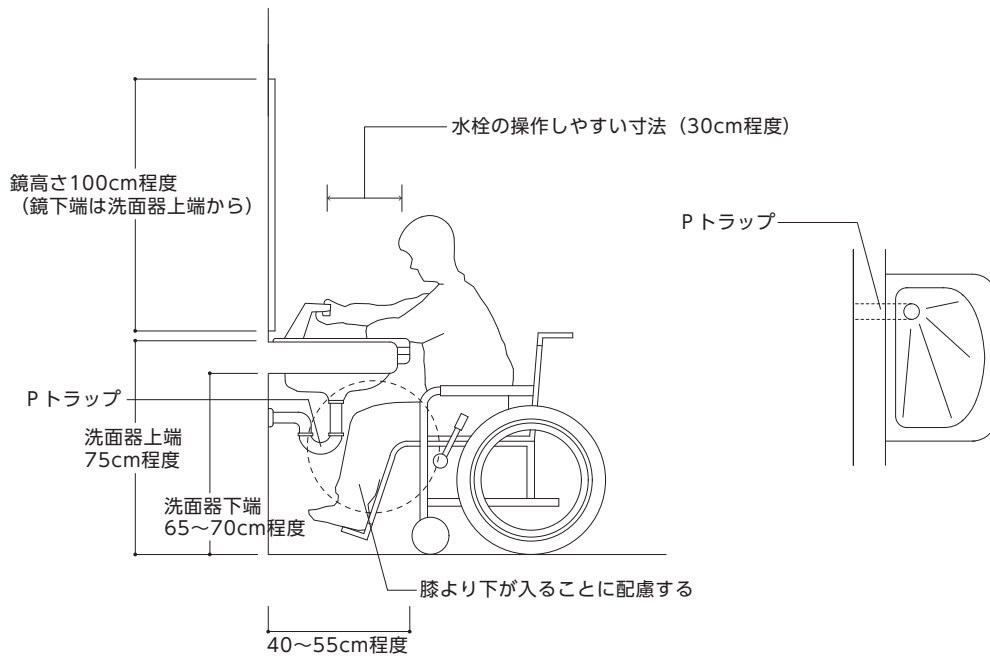
- 手荷物棚や車椅子使用者が使いやすい高さの荷物掛けフックを設ける。
- 洗面台の前面には車椅子使用者の転回に必要なスペース（幅 140cm 程度）を確保する。

○整備基準は、「I 建築物（共同住宅等以外）」の整備基準が適用されるので参照されたい。

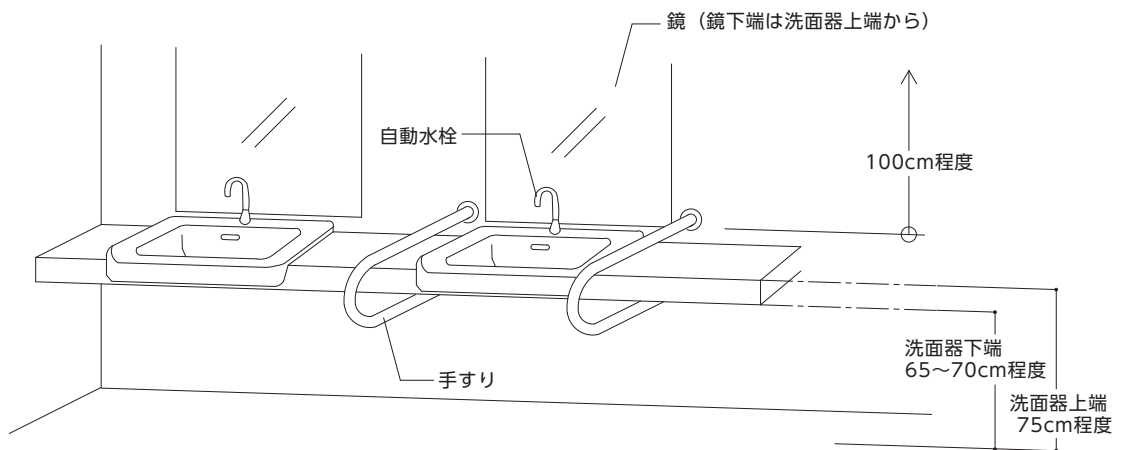
→ I 建築物 P139 参照

《 参 考 図 》

【図11.1】 車椅子使用者が利用しやすい洗面台



【図11.2】 手すり付き洗面化粧台



12 手すり

整備基準（遵守基準）

手すりを設ける場合は、次に掲げるものでなければならない。

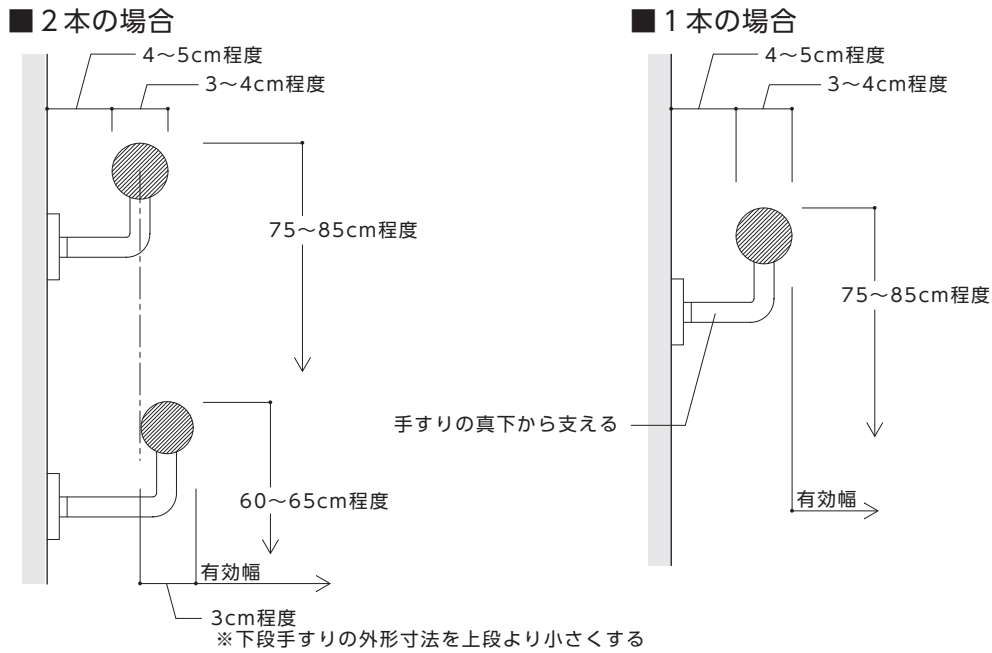
- (1) 誘導を考慮し、連続していること。
- (2) 便所、浴室等における移乗等を補助するための手すりは、動作に応じて、水平・垂直型のものを設けること。
- (3) 高齢者、障がい者等が円滑に利用できるよう、形状、材質、取付位置、取付方法等に配慮すること。

■整備基準（遵守基準）の解説

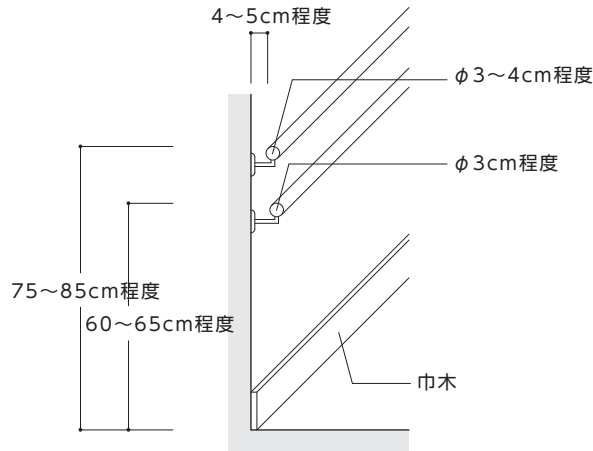
有効幅員	
<ul style="list-style-type: none">●手すり（廊下、階段、スロープなど）の取付高さは、1段の場合は75cm～85cm程度、2段の場合は60cm～65cm程度及び75cm～85cm程度とし、誘導を考慮して連続して設ける。●2段の場合、下段の手すりは、上段の手すりの半径の長さ分、上段の手すりより壁から離して設置する。●移乗等を補助するための手すり（便所、浴室など）は動作に応じて、水平・垂直型のものを設ける。	→【図 12.1】 【図 12.2】参照 →【図 12.1】参照
形状	
<ul style="list-style-type: none">●外径3～4cm程度の円形又は楕円形とする。（下段にあつては3cm程度）	→【図 12.3】参照
壁との関係	
<ul style="list-style-type: none">●壁との空きは、4～5cm程度とし、手すりの下側で支持する。●手すりが取り付く壁の部分は、握りそこなって手が落ち込んだ場合を考慮して滑らかな仕上げとする。	→【図 12.1】参照
端部	
<ul style="list-style-type: none">●端部は下方又は壁面方向に曲げる。	→【図 12.3】参照
水平部分	
<ul style="list-style-type: none">●階段の手すり端部の水平部分は、下り口と踊り場は45cm以上、上り口は30cm以上とする。●傾斜路の手すり端部には水平部分を設ける。	→【図 12.4】参照 →【図 12.5】参照
材質	
<ul style="list-style-type: none">●手ざわり、耐久性、耐食性などを取付箇所に見合ったものとする。●階段、傾斜路等の手すりは体重をかけたときに滑りにくいものとする。●壁等周囲と識別しやすい色とする。	
標示	
<ul style="list-style-type: none">●廊下等の手すりの端や曲がり角及び階段の始終点などの要所には現在位置や行き先などを点字で表示する。●階段及び傾斜路の手すりの点字表示は、現在位置及び上下階の情報等を、昇降以前の水平部分に表示する。	→【図 12.6】参照 →【図 12.7】参照
○整備基準は、「I建築物（共同住宅等以外）」の整備基準が適用されるので参照されたい。	→I建築物 P147 参照

《 参 考 図 》

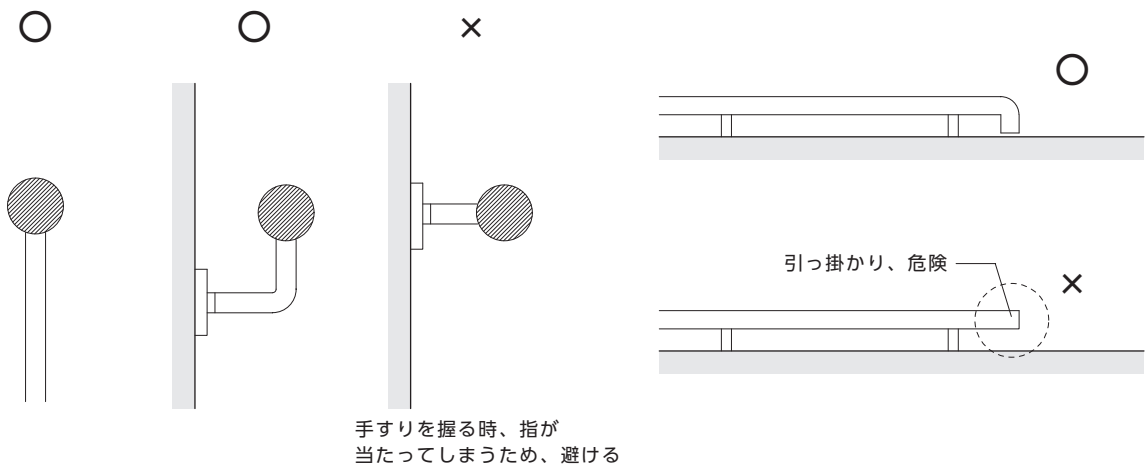
【図12.1】 手すりの位置と形状



【図12.2】 壁面の設置例

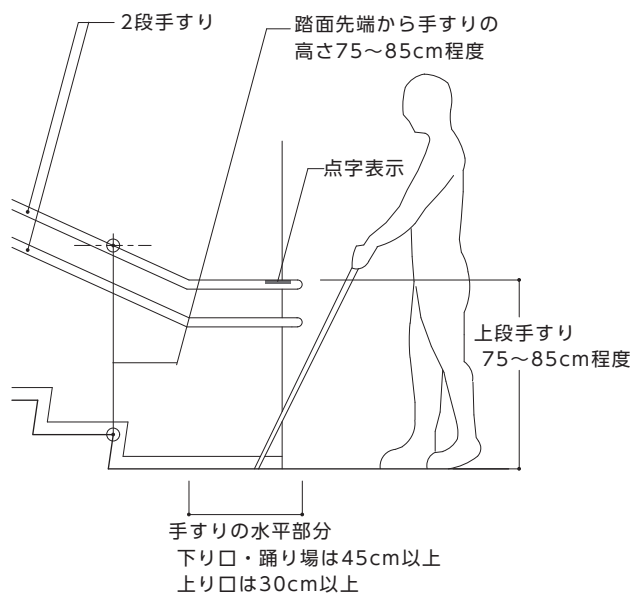


【図12.3】 手すりの形状

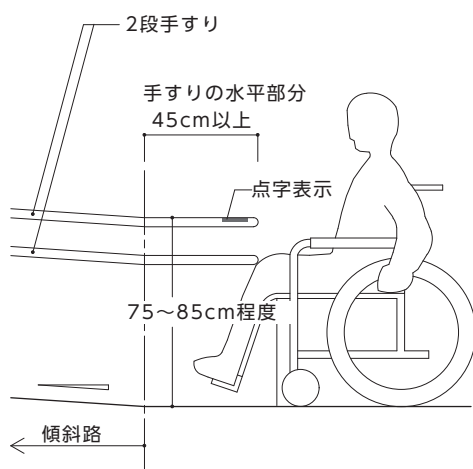


《 参 考 図 》

【図12.4】 階段の手すりの例

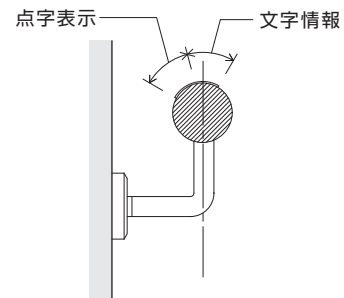
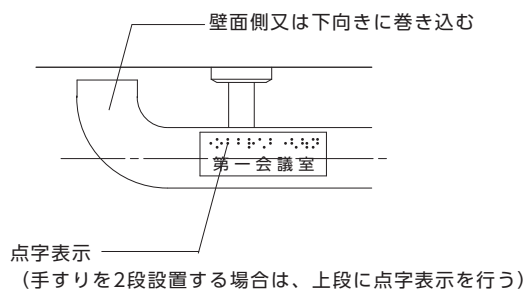


【図12.5】 傾斜路の手すりの例

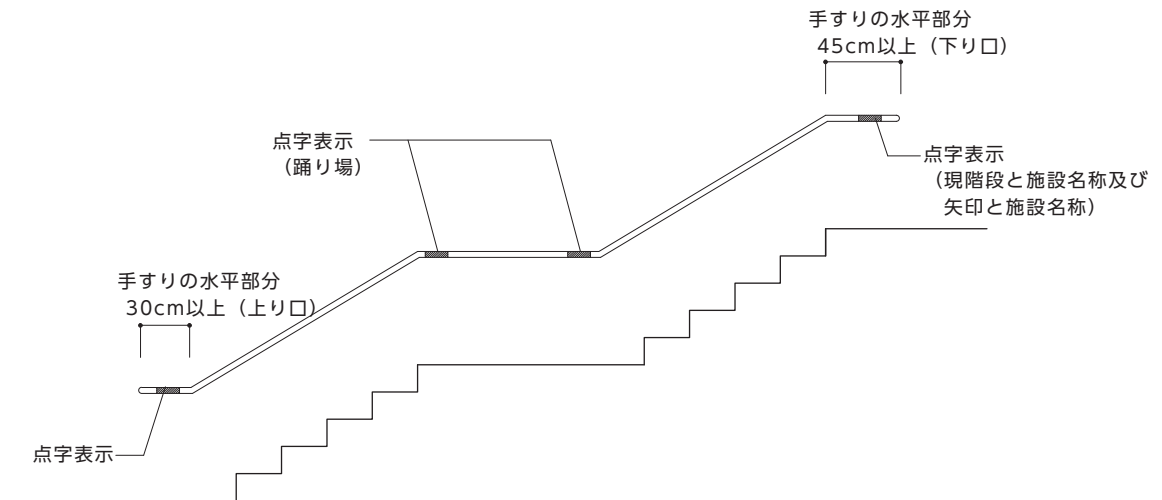


《 参 考 図 》

【図12.6】 手すりの端部と点字表示



【図12.7】 階段手すりと点字表示取付け例





IV 小規模共同住宅等



1

特定経路

整備基準（遵守基準）

- (1) 共同住宅等においては、道等から地上階にある各住戸までの経路のうち1以上を、多数の者が円滑に利用できる経路（以下この表において「特定経路」という。）にしなければならない。
- (2) 共同住宅等に、多数の者が利用する居室、車椅子使用者、高齢者、妊婦、乳幼児を連れた者等全ての人々が円滑に利用することができる便房（以下「車椅子使用者用便房」という。）を設ける場合においては、別表第6〔Ⅲ小規模建築物（共同住宅等以外）の遵守基準〕のうち高齢者、障がい者等が円滑に利用できる経路（以下「移動等円滑化経路等」という。）に係る規定を適用する。この場合において、同表のうち移動等円滑化経路等に係る規定の適用を受けた特定経路となるべき経路又はその一部については、この表の規定は適用しない。
- (3) 特定経路上及び移動等円滑化経路等には、階段又は段を設けないこと。ただし、当該建築物内において、上階及び下階との間の上下の移動に係る部分を除く。

■整備基準（遵守基準）の解説

(1) 特定経路

- 道等から特定少数の者が利用する居室である共同住宅等の地上階にある各住戸までの経路のうち1以上を、多数の者が円滑に利用できる経路（特定経路）として整備する。

→【図 1.1】参照

(2) 移動等円滑化経路等の適用

- 集会室など居住者が共用で利用する居室等、共用便所（車椅子使用者用便房を備えたもの）がある場合は、道等から集会室などの利用居室（等）までの経路や共用便所から集会室などの利用居室（等）（利用居室（等）がない場合は、道等）までの経路は、「Ⅲ小規模建築物（共同住宅等以外）」の整備基準の移動等円滑化経路等となる。
- 特定経路が移動等円滑化経路等と重複する場合は、特定経路の基準は適用しない。

(3) 段差の禁止

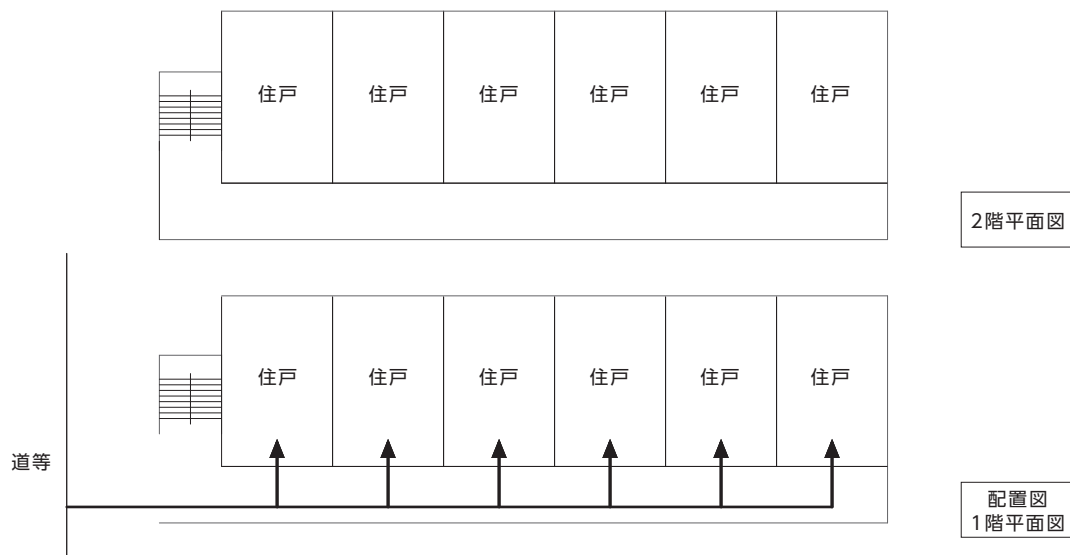
- 特定経路上には、階段や段差を設けないことが原則となる。そのため、特定経路上に階段や段差がある場合には、特定経路の基準に適合した傾斜路、エレベーターその他の昇降機を併設する必要がある。

○整備基準は、「Ⅱ共同住宅等」の整備基準が適用されるので参照されたい。

→Ⅱ共同住宅等 P1
参照

《 参 考 図 》

【図1.1】 特定経路の考え方



※共同住宅等に車椅子使用者用便房を設ける場合は、
車椅子使用者用便房までの経路は移動等円滑化経路等となり、
小規模建築物（共同住宅等以外）の整備基準が適用される。

2 出入口

整備基準（遵守基準）

特定経路を構成する出入口は、次に掲げるものであること。

- (1) 幅は、車椅子使用者が円滑に通過できるものとする。
- (2) 戸を設ける場合には、自動的に開閉する構造その他の車椅子使用者が容易に開閉して通過できる構造とし、かつ、その前後に高低差がないこと。
- (3) 通行の際に支障となる段差を設けないこと。

■整備基準（遵守基準）の解説

(1) 有効幅

- 車椅子使用者が円滑に通過できる幅とすること。
- 設計に当たっては、ドアの開閉機構を考慮した上で、開口寸法、ドア寸法などを決定する。

→【図 2.1】参照

(2) 戸

- 開閉動作の難易度からみると、引き戸のほうが開き戸より簡単である。
一般に推奨されている順位としては、①自動式引き戸、②手動式引き戸の順である。
- 引き戸は軽い力で開閉できるものとする。
- そのほか戸の構造については、「Ⅱ共同住宅等」の整備項目〔2 出入口〕の整備基準の解説を準用する。

→【図 2.2】参照

→Ⅱ共同住宅等 P6
参照

(3) 段差の禁止

- 車椅子使用者が通過できるよう、段差は設けない。
- 出入口の前後には、車椅子使用者が利用できるよう、水平部分を設ける。
- 外部出入口の建具は雨仕舞の関係から多少の段差が生じてくる場合があり、その際にはすりつけを設ける等、車椅子使用者の通行に支障とならない配慮を行う。

→2cm 以下の段差
は許容

○整備基準は、「Ⅱ共同住宅等」の整備基準が適用されるので参照されたい。

→Ⅱ共同住宅等 P5
参照

3 廊下等

整備基準（遵守基準）

特定経路を構成する廊下等は、次に掲げるものでなければならない。

- (1) 幅は、車椅子使用者が円滑に移動できるものとする。
- (2) 床面は、粗面とし、又は滑りにくい材料で仕上げる。

■整備基準（遵守基準）の解説

(1) 有効幅

- 歩行者が横向きになって、車椅子使用者とすれ違える幅が 120cm である。また、車椅子使用者が通過できる廊下の最低幅は 80cm。可能な限り 80cm 以上の有効幅を設ける。
- 車椅子使用者等が通過できる幅員を確保する。なお、車椅子使用者等の出入りに支障のないスペースの確保に配慮する。
- 幅のとり方については、手すり、排水溝等を設置する場合はその内法有効寸法である。

(2) 床面

- 滑りにくく、転倒しても衝撃の少ない床材料を使用する。カーペットの場合は毛足の長いものは避け、他の材料の部分と同一レベルとなるように敷き込む。
- 特に表面がぬれるおそれがある部分は、仕上げに配慮する。

段差の禁止

- 床面には段差を設けないこと。

その他の注意事項

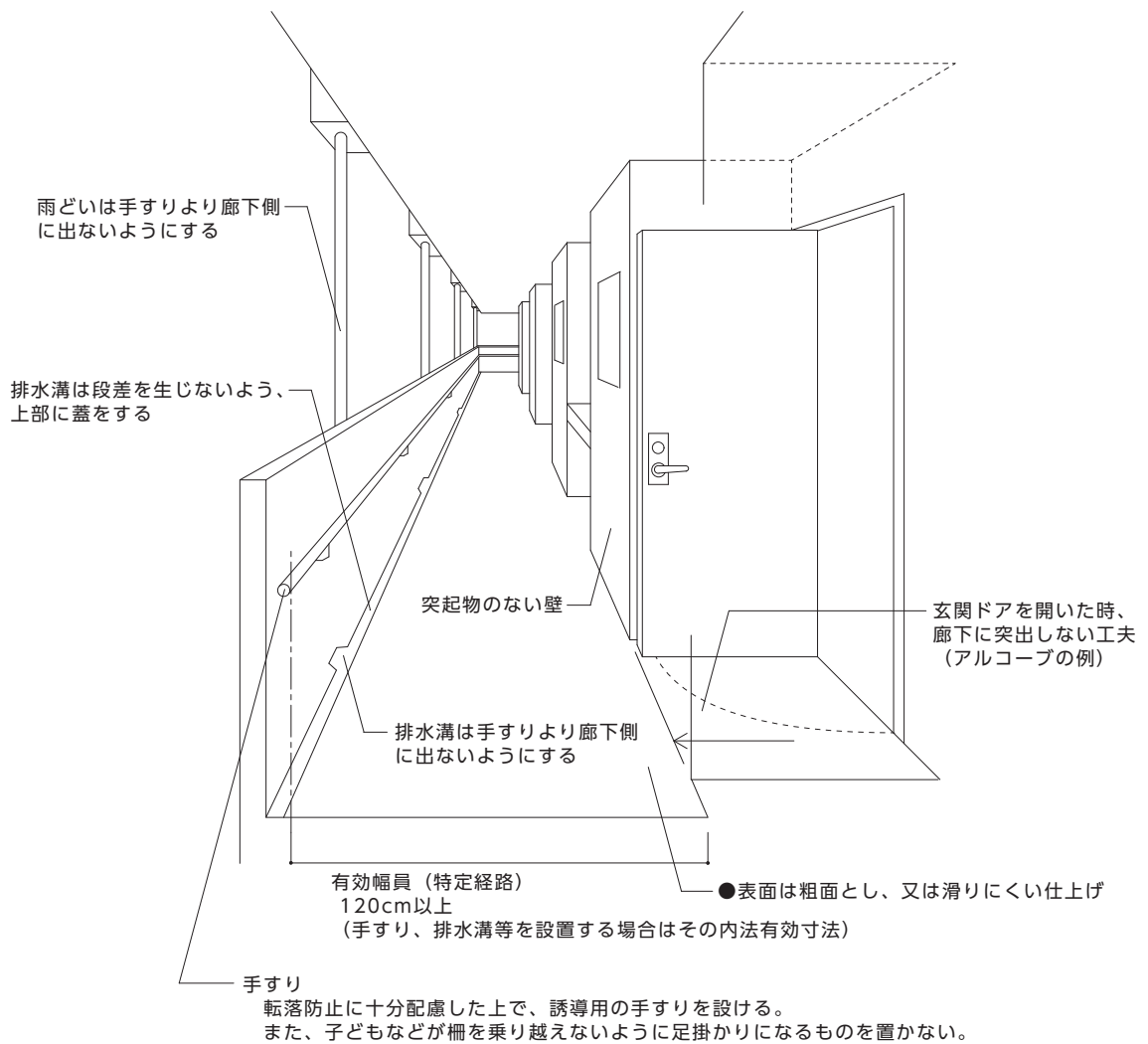
- 共同住宅等に移動等円滑化経路等がある場合は、「Ⅲ小規模建築物（共同住宅等以外）」の〔3 廊下等〕の移動等円滑化経路等に係る基準が適用される。

○整備基準は、「Ⅱ共同住宅等」の整備基準が適用されるので参照されたい。

→Ⅱ共同住宅等 P11
参照

《 参 考 図 》

【図3.1】 共用廊下の整備例



4 階段

整備基準（遵守基準）

多数の者が利用する階段のうち1以上は、次に掲げるものでなければならない。

- (1) 段がある部分に、手すりを連続して設けること。
- (2) 床面は、粗面とし、又は滑りにくい材料で仕上げること。
- (3) 段鼻の突き出しその他のつまずきの原因となるものを設けない構造とすること。
- (4) 蹴上げ及び踏面の寸法は、高齢者、障がい者等が円滑で安全に移動できる構造とすること。

■整備基準（遵守基準）の解説

(1) 手すり

- 手すりは片麻痺者等の利用を考慮すると、階段の両側に連続して設けることが基本であるが、構造上困難な場合には、少なくとも片側に設ける。
- 廊下、踊り場等と連続性のあるものとする。
- 手すりは断面が円形又は楕円形とし、壁面から4～5cm程度の空気を確保する。この空き寸法は、手すりとの間に手が滑り込まないで、しかも手すりをつかみやすいものとするのに必要な寸法である。
- 手すりは、建築物〔21 手すり〕に定める構造とする。

→【図 4.1】参照

→ I 建築物

【図 21.1】参照

(2) 床面

- 階段の床面仕上げは、滑りにくいものとする。特に表面がぬれるおそれがある部分は、仕上げに配慮する。

踏面

- 段鼻に滑り止めを設けることが有効であるが、滑り止めは金属製のものは杖が滑るので避け、踏面及び蹴込み板の面とそろえてつまずきにくい構造とする。
- 踏面は、段鼻（滑り止め）の色と明度の差の大きい色とする等により、段を識別しやすいものとする。

(3) 形状

- 蹴込みは2cm以下とする。
- 蹴込み板は杖や足の落ち込みを防止するために必ず設ける。
- 段鼻を突き出すとつま先がひっかかりやすいので、突き出しは設けない。
- 杖の転落を防止するために、立ち上がり（2cm以上）を設ける。

→【図 4.3】参照

→【図 4.2】参照

→【図 4.3】参照

その他の注意事項

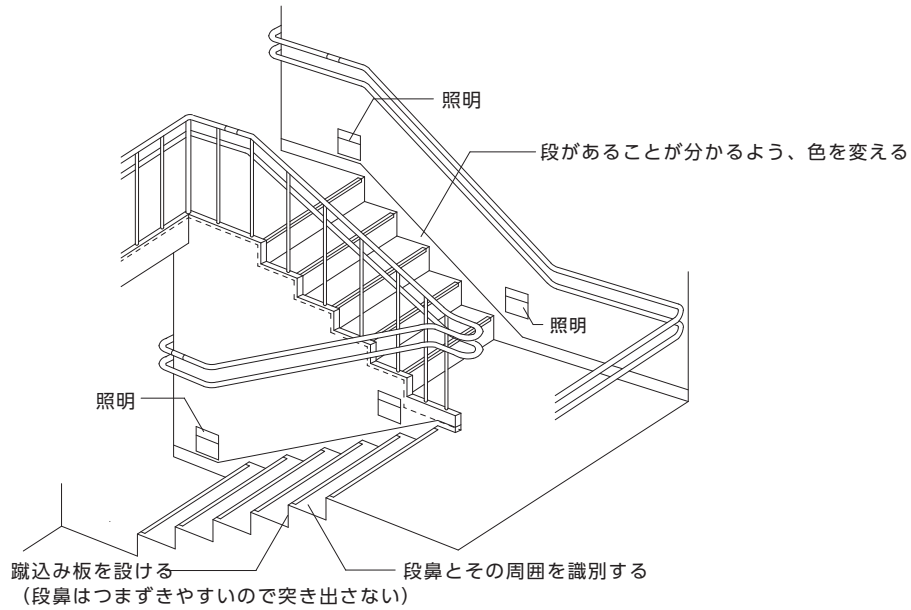
- 階段下側の天井やささら桁が低くなる部分では、視覚障がい者等がぶつかる危険があるため、柵やベンチ、植栽、点状ブロック等を適切に配置するなどの安全に配慮した措置を講ずる。

○整備基準は、「II 共同住宅等」の整備基準が適用されるので参照されたい。

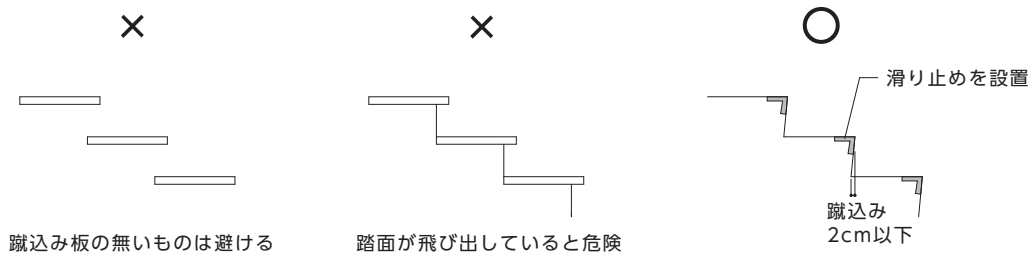
→ II 共同住宅等 P15
参照

《 参 考 図 》

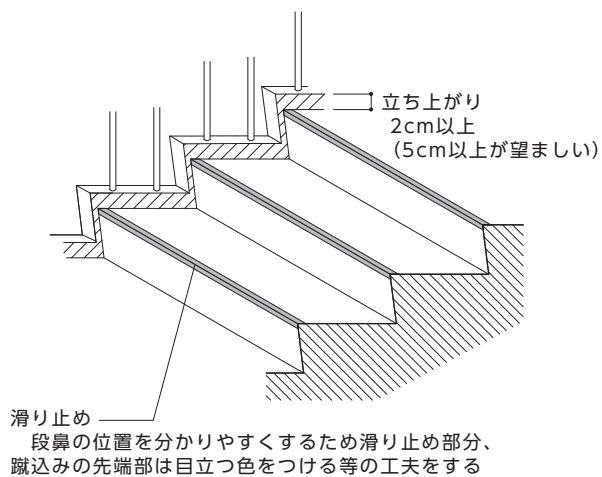
【図4.1】 階段の基本的な考え方



【図4.2】 蹴上げ、踏面の形状及び路面端部の例（つまずきにくい構造の例）



【図4.3】 踏面端部の例



出典：公共交通機関の旅客施設に関する移動等円滑化整備ガイドライン

5 階段に代わり、又はこれに併設する傾斜路（屋内）

整備基準（遵守基準）

特定経路を構成する傾斜路（階段に代わり、又はこれに併設するものに限る。）は、次に掲げるものであること。

- (1) 勾配が 1/12 を超え、又は高さが 16cm を超える傾斜路がある部分には、手すりを設けること。
- (2) 表面は、粗面とし、又は滑りにくい材料で仕上げること。
- (3) 傾斜路の前後の廊下等との色の明度、色相又は彩度の差が大きいことにより、その存在を容易に識別できるものとする。
- (4) 幅は、90cm 以上とすること。
- (5) 勾配は、1/12 以下であること。ただし、高さが 16cm 以下のものにあつては、1/8 以下であること。
- (6) 高さが 75cm を超えるものにあつては、高さ 75cm 以内ごとに踏幅が 150cm 以上の踊り場を設けること。
- (7) 両側に側壁又は立ち上がりを設けること。
- (8) 傾斜路の始点及び終点には、車椅子が安全に停止することができる平坦な部分を設けるよう配慮すること。

■整備基準（遵守基準）の解説

(1) 手すり

- 手すりは、歩行困難者にとって歩行の補助になる。勾配が 1/12 を超え、又は高さが 16cm を越える傾斜がある部分には、手すりを設ける。
- 手すりは、片麻痺者等の利用を考慮すると両側に設けることが基本となるが、構造上やむを得ない場合は、少なくとも片側に設ける。

(2) 床面

- 勾配が急になると、車椅子はスリップして昇降できなくなる。したがって、傾斜路の表面は滑りにくい材料や仕上げを選択する必要がある、特に表面がぬれるおそれがある部分は、仕上げに配慮する。

(3) 傾斜部分

- 傾斜のある部分は、平坦部の色と明度の差の大きい色とすること等により、これらと識別しやすいものとする。

(4) 有効幅

- 幅は、車椅子使用者等が通過できる幅員を確保する。
- 幅のとり方については、手すりを設置する場合はその内法有効寸法である。
- 併設階段については、〔4 階段〕の整備基準を適用すること。

→【図 5.1】参照

→【図 5.2】参照

(5) 勾配

- 車椅子使用者が自力で傾斜路を上るには相当な腕力を必要とする。車椅子使用者が自力で上ることができる傾斜路の勾配は、1/12 以下である。
- 勾配は 1/12 以下とする。ただし、高さが 16cm 以下のものにあつては、1/8 以下とすることができる。

(6) 水平部分

- 長くて急な傾斜路では昇降の途中で休憩スペースが必要となる。したがって、長い傾斜路では 9m ごとに長さ 150cm 以上の踊り場の設置を求めていることとしている（この間隔を勾配 1/12 で高さに換算すると 75cm となる）。
- 車椅子使用者が安全に転回するためには水平な踊り場が必要である。
- 傾斜路の始点、終点、曲がり部分、折り返し部分及び他の通路との交差部分にも平坦部を設ける。

(7) 立ち上がり

- 車椅子の脱輪などを防止するため、両側に側壁又は 35cm 以上の立ち上がりを設ける。ただし、手すりを設ける場合は、5cm 以上とすることができる。

その他の注意事項

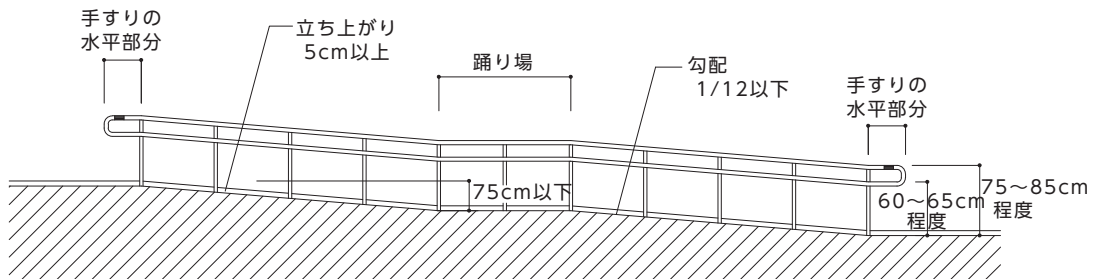
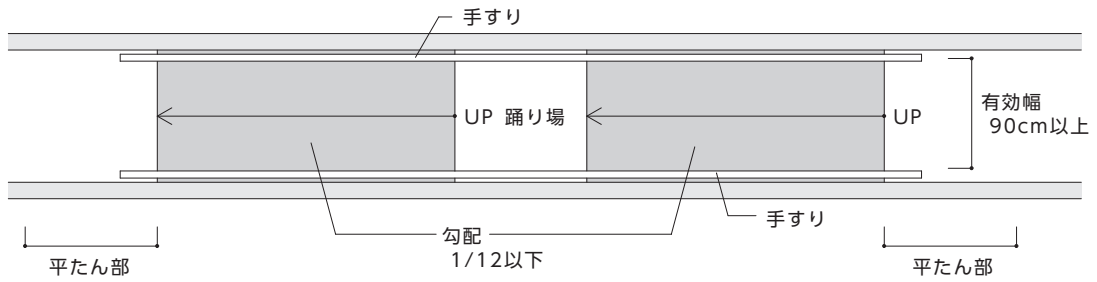
- 共同住宅等に移動等円滑化経路等がある場合は、「Ⅲ小規模建築物（共同住宅等以外）」の〔5 階段に代わる傾斜路〕の移動等円滑化経路等に係る基準が適用される。

○整備基準は、「Ⅱ共同住宅等」の整備基準が適用されるので参照されたい。

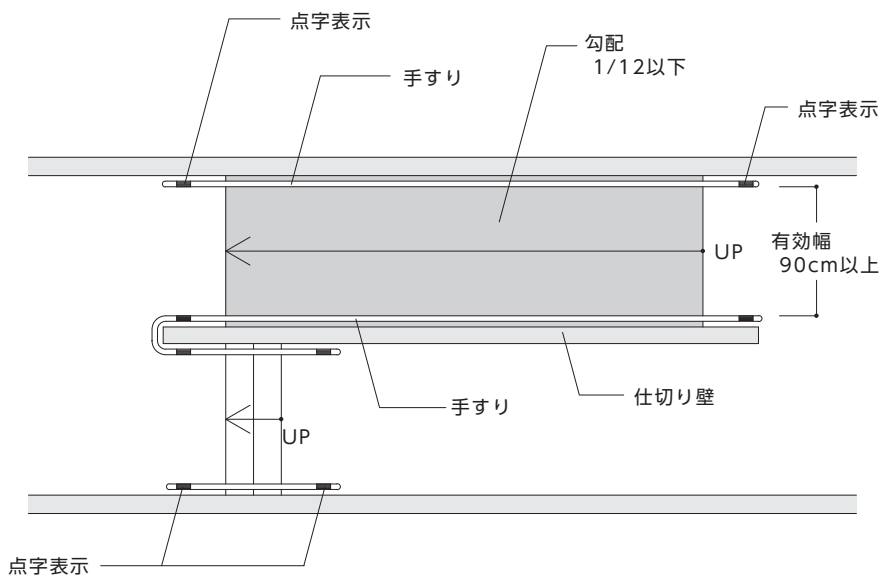
→Ⅱ共同住宅等 P21
参照

《 参 考 図 》

【図5.1】 傾斜路の仕様



【図5.2】 段併設の例



6 敷地内の通路（屋外）

整備基準（遵守基準）

特定経路を構成する敷地内の通路は、次に掲げるものとしなければならない。

- (1) 幅は、120cm 以上とすること。
- (2) 通行の際に支障となる段差を設けないこと。ただし、傾斜路又はエレベーターその他の昇降機を併設する場合は、この限りでない。
- (3) 傾斜路は、次に掲げるものであること。
 - ア 勾配が 1/12 を超え、又は高さが 16cm を超える傾斜路がある部分には、手すりを設けること。
 - イ 表面は、粗面とし、又は滑りにくい材料で仕上げること。
 - ウ 傾斜路の通路との色の明度、色相又は彩度の差が大きいことにより、その存在を容易に識別できるものとする。
 - エ 幅は、120cm 以上、階段に併設するものにあつては 90cm 以上とすること。
 - オ 勾配は、1/12 以下であること。ただし、高さが 16cm 以下のものにあつては、1/8 以下であること。
 - カ 高さが 75cm を超えるものにあつては、高さ 75cm 以内ごとに踏幅が 150cm 以上の踊り場を設けること。
 - キ 両側に側壁又は立ち上がりを設けること。
 - ク 傾斜路の始点及び終点には、車椅子が安全に停止することができる平坦な部分を設けるよう配慮すること。

■整備基準（遵守基準）の解説

(1) 有効幅

- 歩行者が横向きになって、車椅子使用者とすれ違える幅が 120cm である。

(3) 傾斜路

- 敷地内の通路には段差を設けないことを原則とする。
- ただし、車椅子使用者が通行することができる傾斜路又はエレベーターその他の昇降機を併設する場合は、この限りでない。なお、車椅子使用者が自力で上ることができる傾斜路の勾配は、1/12 以下である。
- また、敷地の形状や施設の構造上、段差の解消が困難である場合において、仮設スロープ（補助スロープ板）の設置や管理者等の介助などにより、高齢者、障がい者等が円滑に通行可能であるときは、この限りでない。その際は、だれも見やすい位置に介助が可能である旨を表示したり、管理者呼出し用インターホンを設けたりするなどの配慮をする。
- アプローチの通路面には、原則として排水溝などは設けない。やむを得ず設ける場合は、溝蓋を設け、仕上げ、溝の間隔等は車椅子使用者、杖使用者等の通行に支障のないものとする。車椅子のキャスターや杖の落ち込みは、動けなくなるだけでなく、転倒の危険もある。
- 敷地境界では、道等との間にすりつけを行う等、通行の支障となる段差は設けない。
- その他傾斜路の整備については、〔5 階段に代わり、又はこれに併設する傾斜路（屋内）〕の解説を準用する。

→【図 6.1】参照

その他の注意事項

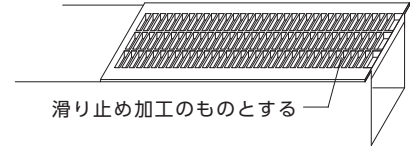
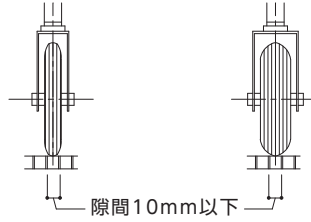
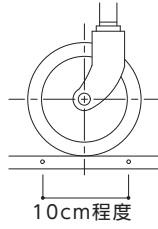
- 敷地内の通路は、歩車道の分離に配慮する。
- 雨掛りによるぬれた状態でも滑りにくい仕上げ、材料を選択する。
- 整備基準は、「Ⅱ 共同住宅等」の整備基準が適用されるので参照されたい。

→Ⅱ 共同住宅等 P47
参照

《 参 考 図 》

【図6.1】 車椅子の前輪が落下しない配慮

■車椅子前輪の大きさ ■手動車椅子 ■電動車椅子 ■蓋の概要





資料編





関連法令等



○町田市福祉のまちづくり総合推進条例

平成5年12月24日
条例第42号

地域福祉部福祉総務課

改正 平成8年9月30日条例第23号

改正 平成10年12月28日条例第31号

改正 平成11年6月30日条例第17号

改正 平成13年3月30日条例第6号

改正 平成13年6月27日条例第22号

改正 平成13年12月27日条例第30号

改正 平成15年3月31日条例第21号

改正 平成22年3月29日条例第2号

目次

前文

第1章 総則（第1条—第8条）

第2章 福祉のまちづくりを推進するための
基本的事項

第1節 健康の確保（第9条—第11条）

第2節 社会参加の促進（第12条—第17
条）

第3節 情報、心のバリアフリー、サービス
等に係る取組（第18条—第24条）

第3章 推進計画の策定（第25条・第26条）

第4章 都市施設等の整備

第1節 都市施設の整備（第27条—第30
条）

第2節 特定都市施設の整備（第31条—第
41条）

第3節 駐車区画の整備等（第42条・第4
3条）

第4節 車両等の整備（第44条・第45条）

第5節 住宅等の整備（第46条—第48条）

第5章 福祉のまちづくり推進協議会（第49
条）

第6章 雑則（第50条）

附則

前文

すべての人が、ひとりの人間として尊重され、社会参加の機会を平等に持つことにより自己実現を果たせる社会を実現することは、私たちの願いであり、責務でもある。

町田市では、1974年（昭和49年）全国に先駆けて町田市の建築物等に関する福祉環境整備要綱を制定し、「車いすで歩けるまちづくり」を市政の基本として、高齢者、障がい者、妊産婦そして子どもたちと、すべての市民にとって住みやすいまちづくりに努力してきたところである。

この要綱に基づく福祉のまちづくりは、事業

者をはじめとする市民を強制するものではなく、公共の福祉の増進のための理解と協力を求める方法によって進められ、道路の段差解消、手すりの設置等において大きな成果を生むとともに、全国の自治体にも反響を呼び、福祉のまちづくりのモデルともなっている。

その後、1993年（平成5年）には、この条例を制定することにより、市内の建築物、道路等の施設のバリアフリー化等、福祉のまちづくりの先駆的な取組を行ってきた。

しかし、21世紀に入り、高齢化や少子化が一層進み、社会がこれまで以上に多様化している。こうした社会の変化を踏まえ、すべての人が基本的人権を尊重され、自らの意思で行動し、あらゆる分野の活動に参加することができるよう、心のバリアフリーやユニバーサルデザインをはじめ、福祉のまちづくりを総合的に推進していくとともに、地域社会における連携を深め、相互に協力する必要がある。

さらなる未来に向けて、すべての人にとって住みやすいまちづくりを推進していくために、市民の総意で取り組む決意をもって、この条例を制定する。

第1章 総則

（目的）

第1条 この条例は、福祉のまちづくりに果たすべき町田市（以下「市」という。）、市民及び事業者それぞれの役割と責務を明らかにするとともに、福祉のまちづくりを推進するための基本的事項を定めることにより、福祉のまちづくりの総合的な推進を図り、もってすべての人が安心して快適に住み続けることのできる地域社会の実現に資することを目的とする。

（定義）

第2条 この条例において、次の各号に掲げる用語の意義は、それぞれ当該各号に定めるところによる。

(1) 心のバリアフリー 心の中にある先入観、偏見等の障壁を取り除き、すべての人の存在をお互いに理解し、支え合う考え方をいう。

(2) ユニバーサルデザイン 年齢、性別、国籍、個人の能力等にかかわらず、すべての人が円滑に利用できるよう生活環境その他の環境を作り上げることをいう。

(3) 都市施設 病院、図書館、飲食店、ホテル、劇場、物品販売業を営む店舗、共同住宅、車両等（鉄道の車両、自動車その他の旅客の運送の用に供する機器で市規則（以下「規則」という。）で定めるものをいう。以下同じ。）の駐車場を構成する施設、道路、公園その他の多数の者が利用する施設で規則で定めるものをいう。

(4) 特定都市施設 都市施設のうち、特に施設の整備を推進する必要があるもので、規則で定める種類及び規模のものをいう。

（市の基本的責務）

第3条 市は、この条例の趣旨にのっとり、福祉のまちづくりを推進するために必要な施策を総合的に策定し、及びこれを実施する責務を有する。

2 市は、市の行うすべての施策において、前項の施策を適切かつ確実に実施するために必要な措置を積極的に講じなければならない。

（施策の基本的方針）

第4条 前条第1項の施策は、次に掲げる基本的方針に基づき策定されなければならない。

(1) すべての市民がひとりの人間としての自主性を尊重されること。

(2) すべての市民が自立して、共に暮らすことができる豊かな地域社会づくりを推進すること。

(3) すべての市民の自由な社会参加を促すための支援を行うこと。

(4) すべての市民が自らの意思で自由に行動でき、及び安心して生活できる都市環境整備を推進すること。

（市民の権利と基本的責務）

第5条 市民は、法令、条例、規則等の定めるところにより実施される、福祉に関する各種のサービスを等しく受ける権利を有するとともに、当該サービスに相当する負担を負わなければならない。

（事業者の基本的責務）

第6条 事業者は、地域社会の一員であることを自覚し、その事業活動が地域社会に密接な影響を与えることに配慮し、積極的に福祉のまちづくりの推進に努めるとともに、市長が実施する福祉のまちづくりに関する施策に協力しな

なければならない。

（地域社会における連帯の形成）

第7条 市民は、地域社会の一員であることを自覚し、相互の交流を深めることにより、地域社会における連帯（以下「地域連帯」という。）の形成に努めていかななければならない。

（事業者による地域連帯の形成に関する協力）

第8条 事業者は、地域連帯の形成を促進するため、その有する人材、資力又はその所有若しくは管理に係る施設を提供するなど、地域への協力を努めなければならない。

第2章 福祉のまちづくりを推進するための基本的事項

第1節 健康の確保

（健康の保持増進）

第9条 市は、市民自らの健康づくりに関する意識の高揚を図るとともに、保健医療体制の充実及び良好な生活環境の維持により、市民の健康を保持し、かつ、増進するよう努めるものとする。

（保健医療の充実）

第10条 市は、医師会その他の関係機関と連携し、健康教育の充実、健康増進体制の整備、医療機関の計画的な整備、救急医療体制の整備並びに高齢者及び障がい者をはじめとするすべての人のための施設の整備等に努めるものとする。

（自主的な健康づくり）

第11条 市民は、健康に関する認識を高め、自らの健康状態を把握し、健康の保持増進に努めなければならない。

第2節 社会参加の促進

（生涯学習・文化活動の機会の保障）

第12条 市は、市民自らがその能力を開発し、又は社会に貢献することができるよう、生涯を通じて学習をする機会及び自由な文化活動を行う機会を設けるよう努めるものとする。

（子育て支援施策及び子育て支援環境の整備）

第13条 市は、将来を担う子どもたちの健やかな成長を支える施策の充実に積極的に取り組むとともに、男女が共に育児にかかわる子育て支援環境の整備に努めるものとする。

（就業機会の創出等）

第14条 事業者は、就業を希望する高齢者、障がい者等に対し、広く就業の機会を創出し、及び雇用関係を安定させるよう努めなければならない。

（就業対策の推進）

第15条 市は、高齢者、障がい者その他の就業が困難な者の就業機会の確保の支援、労働能力の開発、訓練施設の整備等に努めるものとする。

(高齢者、障がい者等の自立)

第16条 高齢者、障がい者等は、自らの能力を最大限に活用し、又は訓練することにより自立に努め、市長は、その自立を支援するよう努めるものとする。

(社会福祉施設を運営する者の責務)

第17条 社会福祉施設を運営する者は、入所者等と地域社会の関係が維持されるよう配慮するとともに、高齢者、障がい者等がその施設を利用できるよう努めなければならない。

第3節 情報、心のバリアフリー、サービス等に係る取組

(安全で快適な利用等のための情報提供等)

第18条 市、市民及び事業者は、福祉のまちづくりを推進するため、相互に情報を提供し、情報の共有に努めるものとする。

2 市は、福祉のまちづくりに関する情報の収集及び提供並びに指導及び助言に努めるものとする。

3 市は、市民、事業者等が行う先導的な取組が福祉のまちづくりの推進に資すると認めるときは、その取組の普及に努めなければならない。

(心のバリアフリー及びユニバーサルデザインの普及及び啓発)

第19条 市は、福祉のまちづくりに関する意識の高揚を図るため、心のバリアフリーの普及及び啓発に努めるものとする。

2 市は、福祉のまちづくりに関する施策を推進するため、ユニバーサルデザインの普及及び啓発に努めるものとする。

(教育及び学習の振興等)

第20条 市は、福祉のまちづくりに関する教育及び学習の振興並びに広報活動の充実により、市民及び事業者が福祉のまちづくりに関する理解を深めるよう努めるものとする。

(身体障害者補助犬の周知)

第21条 市は、身体障害者補助犬(身体障害者補助犬法(平成14年法律第49号)第2条第1項に規定するものをいう。)を同伴していること等を理由に、都市施設の利用を妨げられることのないよう、広く周知に努めるものとする。

(在宅福祉サービスの提供)

第22条 市は、高齢者、障がい者その他の日常生活に支障のある市民に対し、在宅での生活を適切に支えるためのサービスを行うものとする。

(在宅福祉への理解と協力)

第23条 市民は、在宅福祉の重要性を認識し、高齢者、障がい者その他の日常生活に支障のある市民の生活を支援するよう努めなければならない。

(外出支援サービスの充実促進)

第24条 市は、高齢者、障がい者その他の外出に支障のある市民に対し、外出を支援するためのサービスの充実に努めなければならない。

第3章 推進計画の策定

(計画の策定)

第25条 市長は、福祉のまちづくりに関する施策を総合的かつ計画的に推進するための基本となる計画(以下「推進計画」という。)を策定するものとする。

2 推進計画は、次に掲げる事項について定めるものとする。

(1) 福祉のまちづくりに関する目標

(2) 福祉のまちづくりに関する施策の方向

(3) 福祉のまちづくりに関する施策を推進するために重要な事項

3 市長は、推進計画の策定に当たり、市民及び事業者の意見を聴くとともに、福祉のまちづくりに関する施策の評価を行い、その結果を推進計画に反映させるものとする。

4 市長は、推進計画を策定し、又は変更したときは、速やかに、これを公表するものとする。

(推進体制の整備)

第26条 市長は、市、市民及び事業者が一体となって福祉のまちづくりを推進するため、必要な体制の整備に努めるものとする。

第4章 都市施設等の整備

第1節 都市施設の整備

(整備基準)

第27条 市長は、高齢者及び障がい者をはじめとするすべての人が都市施設を円滑に利用できるようにするための措置に関し、都市施設を所有し、又は管理する者(以下「施設所有者等」という。)の判断の基準(以下「整備基準」という。)を定めるものとする。

2 整備基準は、次に掲げる事項について、都市施設の種類及び規模に応じて規則で定めるものとする。

(1) 出入口の構造に関する事項

(2) 廊下及び階段の構造並びにエレベーターの設置に関する事項

(3) 車いすで利用できる便所及び駐車場に関する事項

(4) 案内標示及び視覚障がい者誘導用ブロックの設置に関する事項

(5) 道路及び公園の園路の構造に関する事項

(6) ベビーチェア及びベビーベッド等の設置に関する事項

(7) 前各号に掲げるもののほか、高齢者及び障がい者をはじめとするすべての人の利

用に配慮すべき事項

(整備基準への適合努力義務)

第28条 施設所有者等は、自ら所有し、又は管理する都市施設を整備基準に適合させるための措置を講ずるよう努めなければならない。

2 施設所有者等は、高齢者及び障がい者をはじめとするすべての人が円滑に施設間を移動することができるようにするため、他の施設所有者等との連携を図り、自ら所有し、又は管理する都市施設とその周辺の都市施設とを一体的に整備するよう努めなければならない。

(整備基準適合証の交付及び都市施設の検査)

第29条 施設所有者等は、都市施設を整備基準に適合させているときは、規則で定めるところにより、市長に対し、整備基準に適合していることを証する証票（以下「整備基準適合証」という。）の交付を請求することができる。

2 市長は、前項の規定による請求があったときは、当該都市施設が、整備基準に適合しているかどうかについて、市長の指定する職員に検査をさせるものとする。

3 前項の規定により検査をする職員は、その身分を示す証明書を携帯し、当該都市施設の関係人に提示しなければならない。

4 市長は、第2項の検査の結果、当該検査に係る都市施設が整備基準に適合していると認めるときは、規則で定めるところにより、当該施設所有者等に対し、整備基準適合証を交付するものとする。

(市の施設の先導的整備等)

第30条 市は、自ら設置する都市施設を整備基準に適合するよう率先して整備するものとする。

2 市長は、国、東京都その他規則で定める公共的団体に対し、これらが設置する都市施設の整備基準への適合に率先して努めるよう要請するものとする。

第2節 特定都市施設の整備

(遵守基準への適合義務)

第31条 特定都市施設の新設又は改修（建築物については、増築、改築、大規模の修繕、大規模の様替又は用途変更（用途を変更して特定都市施設にする場合に限る。）をいう。以下「特定都市施設の新設等」という。）を行おうとする者（以下「特定整備主」という。）は、当該特定都市施設を整備基準のうち特に守るべき基準として規則で定めるもの（以下「遵守基準」という。）に適合させるための措置を講じなければならない。

2 特定整備主は、前項の規定により遵守基準に適合させた特定都市施設について、当該遵守基準に係る機能の維持及び保全に努めなければ

ならない。

(特定都市施設の新設等の事前協議)

第32条 特定整備主は、第27条第2項各号に掲げる事項の計画について、規則で定めるところにより、工事に着手する前に市長に協議しなければならない。

2 前項の規定による協議をした者は、当該協議の内容の変更をするときは、当該変更をする事項について、当該事項に係る部分の当該変更後の内容の工事に着手する前に市長に協議しなければならない。

(指導及び助言)

第33条 市長は、前条第1項又は第2項の規定による協議（以下「事前協議」という。）をした特定整備主に対し、第28条第1項若しくは第2項又は第31条第1項に規定する措置等の適確な実施を確保するため必要があると認めるときは、整備基準又は遵守基準を勘案して特定都市施設の設計及び施工に係る事項について、必要な指導及び助言を行うことができる。

(工事完了の届出)

第34条 特定整備主は、特定都市施設の新設等に係る工事が完了したときは、速やかに市長に届け出なければならない。

(特定都市施設に関する検査)

第35条 市長は、前条の規定による届出のあった特定都市施設が、事前協議の内容に適合しているかどうかについて、市長の指定する職員に検査をさせるものとする。

2 第29条第3項の規定は、前項の検査を行う場合について準用する。

(検査済証の交付)

第36条 市長は、前条第1項の検査の結果、当該検査に係る特定都市施設が事前協議の内容に適合していると認めるときは、規則で定めるところにより、当該特定整備主に対し、検査済証を交付するものとする。

(勧告及び命令)

第37条 市長は、特定整備主が、事前協議を行わずに工事に着手したとき、又は事前協議を行ったものの当該事前協議の内容と異なる工事を行ったときは、規則で定めるところにより、必要な措置をとるべきことを勧告することができる。

2 市長は、前項の規定による勧告に従わない者に対し、規則で定めるところにより、期限を定めて必要な措置をとるべき旨を命ずることができる。

(公表)

第38条 市長は、前条第2項の規定による命令を受けた者が、正当な理由なく当該命令に従わないときは、規則で定めるところにより、その

旨及びその内容を公表することができる。

- 2 市長は、前項の規定により公表しようとするときは、前条第2項の規定による命令を受けた者に対し、意見を述べ、証拠を提示する機会を与えなければならない。

(既存特定都市施設の状況の把握及び指導、助言等)

第39条 この節の規定の施行の際、現に存する特定都市施設（以下「既存特定都市施設」という。）を所有し、又は管理している者（以下「既存特定都市施設所有者等」という。）は、第28条第1項及び第2項並びに第31条第1項に規定する措置等の状況の把握に努めなければならない。

- 2 市長は、第33条に定めるもののほか、既存特定都市施設所有者等に対し、既存特定都市施設において第28条第1項若しくは第2項又は第31条第1項に規定する措置等の適確な実施を確保するため必要があると認めるときは、当該既存特定都市施設の整備基準又は遵守基準への適合の状況を勘案し、必要な措置を講ずるよう指導及び助言を行うことができる。

(特定都市施設に係る整備状況の報告等)

第40条 市長は、特定整備主又は特定都市施設を所有し、若しくは管理する者（以下「特定整備主等」という。）に対し、第33条又は前条第2項の規定による指導又は助言を行うに当たり必要と認めるときは、規則で定めるところにより、当該特定都市施設における整備基準及び遵守基準への適合状況について、報告を求めることができる。

(特定都市施設に関する調査)

第41条 市長は、特に必要があると認めるときは、市長の指名する職員に、特定整備主等の同意を得て、特定都市施設に立ち入らせ、整備基準及び遵守基準への適合状況について調査させることができる。

- 2 第29条第3項の規定は、前項の規定による調査を行う場合について準用する。

第3節 駐車区画の整備等

(思いやり駐車区画の整備)

第42条 市は、都市施設を設置するときは、思いやり駐車区画（障がい者、妊産婦、乳幼児を連れた者、歩行が困難な高齢者又は療養中若しくはリハビリ中の者が円滑に利用することができるよう配慮された駐車区画をいう。以下同じ。）を設置するよう努めなければならない。

(思いやり駐車区画等の利用)

第43条 都市施設を利用する者は、その施設に思いやり駐車区画又は障がい者のための駐車区画が設けられているときは、当該駐車区画を利用する必要がある者の利用を妨げてはなら

ない。

第4節 車両等の整備

(車両等の整備努力義務)

第44条 公共交通機関の車両等を所有し、又は管理する者（以下「車両所有者」という。）は、当該車両等について、高齢者及び障がい者をはじめとするすべての人が安全かつ円滑に利用できるようその整備に努めなければならない。

(公共交通機関の車両等に係る整備状況の報告等)

第45条 市長は、必要と認めるときは、車両所有者に対し、整備状況の報告を求めることができる。

- 2 市長は、前項の報告があったときは、必要な指導又は助言を行うことができる。

第5節 住宅等の整備

(住宅政策の推進)

第46条 市は、高齢者及び障がい者をはじめとするすべての人が安全かつ快適に生活できる住宅の確保及び住まい方に関する施策を推進するものとする。

- 2 市民及び事業者は、高齢者及び障がい者をはじめとするすべての人が安全かつ快適に生活できるよう配慮された住宅の普及に努めるものとする。

(住宅を供給する事業者の責務)

第47条 住宅を供給する事業者は、高齢者及び障がい者をはじめとするすべての人が安全かつ快適に利用できるように配慮した住宅の供給に努めなければならない。

(福祉用具等の品質の向上等)

第48条 福祉用具を製造し、販売し、又は賃貸する事業者は、高齢者、障がい者その他の日常生活に支障のある市民の、心身の特性及び置かれている環境を踏まえ、当該市民が円滑に利用できるよう当該福祉用具の品質の向上、情報の提供その他必要な措置を講ずるよう努めなければならない。

- 2 前項に定めるもののほか、食器、家具、電化製品その他の日常生活で利用する物品を製造し、販売し、又は賃貸する事業者は、高齢者及び障がい者をはじめとするすべての人が円滑に利用できるよう当該物品の使いやすさの向上、情報の提供その他必要な措置を講ずるよう努めなければならない。

第5章 福祉のまちづくり推進協議会

(福祉のまちづくり推進協議会)

第49条 市の区域における福祉のまちづくりの総合的な推進に関し必要な事項について調査審議するため、町田市福祉のまちづくり推進協議会（以下「協議会」という。）を置く。

- 2 協議会は、市長の諮問に応じ、福祉のまちづくりを総合的に推進するための施策に関することその他福祉のまちづくりの推進に関する基本的事項について調査審議し、答申する。
- 3 協議会は、委員25名以内をもって組織し、次に掲げる者のうちから、市長が委嘱する。
 - (1) 事業者 7名以内
 - (2) 町田市民 10名以内
 - (3) 学識経験者 3名以内
 - (4) 関係行政機関の職員 5名以内
- 4 協議会に会長を置き、委員の互選により定める。
- 5 専門的事項を審議させるため、協議会に部会を置く。
- 6 部会は、会長が指名する委員及び市長が委嘱する者をもって組織する。
- 7 専門的事項を調査させるため必要があるときは、協議会又は部会に専門委員を置くことができる。
- 8 前各項に定めるもののほか、協議会及び部会に関し必要な事項は、規則で定める。

第6章 雑則

(委任)

第50条 この条例に定めるもののほか、この条例の施行に関し必要な事項は、規則で定める。

附 則

この条例の施行期日は、規則で定める。

附 則 (平成8年9月30日条例第23号)

この条例の施行期日は、町田市規則で定める。

附 則 (平成10年12月28日条例第31号)

この条例は、平成11年4月1日から施行する。

附 則 (平成11年6月30日条例第17号)

この条例は、公布の日から施行する。

附 則 (平成13年3月30日条例第6号)

この条例は、公布の日から施行する。

附 則 (平成13年6月27日条例第22号)

(施行期日)

1 この条例は、平成13年7月1日から施行する。

(町田市非常勤の特別職の職員の報酬及び費用弁償に関する条例の一部改正)

2 町田市非常勤の特別職の職員の報酬及び費用弁償に関する条例(昭和33年4月町田市条例第22号)の一部を次のように改正する。

第2条中第42号を第43号とし、第41号の次に次の1号を加える。

(42) 福祉のまちづくり推進協議会委員及

び部会員

別表第1環境審議会の項の次に次のように加える。

福祉のまちづくり推進協議会	会長	日額 25,500円
	部会長	日額 25,500円
	学識経験者	日額 21,700円
	その他委員 (関係行政機関の職員を除く。)	日額 10,000円
	委員以外の部会員	日額 10,000円

附 則 (平成13年12月27日条例第30号)

この条例は、平成14年4月1日から施行する。

附 則 (平成15年3月31日条例第21号)

この条例は、平成15年4月1日から施行する。

附 則 (平成22年3月29日条例第2号)

(施行期日)

1 この条例は、公布の日から施行する。ただし、第2条及び次項の規定は、平成22年7月1日から施行する。

(経過措置)

2 第2条の規定による改正後の町田市福祉のまちづくり総合推進条例(以下「改正後の条例」という。)第31条の規定は、前項ただし書に規定する日以後に改正後の条例第32条の規定による協議をした者について適用する。

○町田市福祉のまちづくり総合推進条例施行規則

平成7年2月22日町田市規則第6号
 地域福祉部福祉総務課
 最終改正 令和5年9月29日町田市規則第69号

(趣旨)

第1条 この規則は、町田市福祉のまちづくり総合推進条例(平成5年12月町田市条例第42号。以下「条例」という。)の施行に関し必要な事項を定めるものとする。

(定義)

第2条 この規則において使用する用語は、条例において使用する用語の例による。

(車両等)

第3条 条例第2条第3号に規定する規則で定める車両等は、次に掲げる車両等とする。

- (1) 鉄道に関する技術上の基準を定める省令(平成13年国土交通省令第151号)第2条第12号に規定する旅客車
- (2) 軌道法施行規則(大正12年内務省・鉄道省令)第9条第1項第17号口に掲げる客車
- (3) 道路運送法(昭和26年法律第183号)第3条第1号イに規定する一般乗合旅客自動車運送事業の用に供する自動車
- (4) タクシー業務適正化特別措置法(昭和45年法律第75号)第2条第1項に規定するタクシー
- (5) 前各号に掲げる車両等に類するもの

(特定都市施設)

第4条 条例第2条第4号に規定する規則で定める特定都市施設は、別表第1の都市施設の欄に掲げる施設のうち、特定都市施設の欄に定める規模の施設とする。ただし、同表の1の部及び2の部に定める都市施設においては、建築基準法(昭和25年法律第201号。以下「法」という。)第3条第1項に規定する建築物並びに文化財保護法(昭和25年法律第214号)第143条第1項及び第2項の伝統的建造物群保存地区内における同法第2条第1項第6号の伝統的建造物群を構成している建築物を除く。

(整備基準)

第5条 条例第27条第2項に規定する規則で定める事項は、次の表の左欄に掲げる区分に応じ、それぞれ同表の都市施設の欄に掲げるものとし、条例第31条第1項の整備基準のうち特に守るべき基準として規則で定めるもの(以下「遵守基準」という。)は、同表の左欄に掲げる区分に応じ、それぞれ同表の特定都市施設の欄

に掲げるものとする。

区分	都市施設	特定都市施設
建築物(共同住宅等を除く。)	別表第2に定める事項	別表第4に定める事項
建築物(共同住宅等)	別表第3に定める事項	別表第5に定める事項
小規模建築物(共同住宅等を除く。)	別表第2に定める事項	別表第6に定める事項
小規模建築物(共同住宅等)	別表第3に定める事項	別表第7に定める事項
道路	別表第8に定める事項	別表第8に定める事項
公園	別表第9に定める事項	別表第9に定める事項
公共交通施設	別表第10に定める事項	別表第10に定める事項
路外駐車場	別表第11に定める事項	別表第11に定める事項

- 2 整備基準は、別表第1の1の部及び2の部に定める都市施設にあっては不特定若しくは多数の者が利用し、又は主として高齢者、障がい者等が利用する部分について適用し、同表の3の部から6の部までに定める都市施設にあっては不特定かつ多数の者が利用する部分について適用する。
- 3 別表第1の1の部及び2の部に定める特定都市施設を改修する場合においては、遵守基準は、次に掲げる部分に限り適用する。
 - (1) 当該改修に係る部分
 - (2) 道又は公園、広場その他の空地(以下「道等」という。)から前号に掲げる部分にある不特定かつ多数の者が利用し、又は主として高齢者、障がい者等が利用する居室(以下この条において「利用居室」という。)、共同住宅等の各住戸又はホテル若しくは旅館(風俗営業等の規制及び業務の適正化等に関する法律(昭和23年法律第122号)第2条第6項第4号に規定する営業の用に供する施設及び旅館業法(昭和23年法律第138号)第2条第3項に規定する簡易宿所営業の施設を除く。別表第2の10の項第3号、別表第4の5の項第3

号、同表6の項第2号、同表7の項及び同表10の項第3号において同じ。)における車椅子使用者が円滑に利用できる客室(以下「車椅子使用者用客室」という。)以外の各客室(以下「一般客室」という。)までの1以上の経路を構成する出入口、廊下(これに類するものを含む。)(以下「廊下等」という。)、階段、傾斜路、エレベーターその他の昇降機及び敷地内の通路

(3) 不特定かつ多数の者が利用し、又は主として高齢者、障がい者等が利用する便所

(4) 第1号に掲げる部分にある利用居室(当該改修に係る部分に利用居室が設けられていないときは、道等。第6号において同じ。)から車椅子を使用している者(以下「車椅子使用者」という。)が円滑に利用することができる便所(以下「車椅子使用者用便所」という。)(前号に掲げる便所に設けられるものに限る。)(までの1以上の経路を構成する出入口、廊下等、階段、傾斜路、エレベーターその他の昇降機及び敷地内の通路

(5) 不特定かつ多数の者が利用し、又は主として高齢者、障がい者等が利用する駐車場

(6) 前号に掲げる駐車場に設けられる障がい者が円滑に利用することができる駐車区画(以下「障がい者用駐車区画」という。)から第1号に掲げる部分にある利用居室又は一般客室までの1以上の経路を構成する出入口、廊下等、階段、傾斜路、エレベーターその他の昇降機及び敷地内の通路

4 別表第1の1の部及び2の部の都市施設のうち、高齢者、障害者等の移動等の円滑化の促進に関する法律(平成18年法律第91号)第2条第19号に掲げる特別特定建築物(高齢者、障害者等の移動等の円滑化の促進に関する法律施行令(平成18年政令第379号)第5条第1号に規定する公立小学校等を除く。)その他これに類する施設でない施設においては、前項並びに別表第4及び別表第6中「不特定かつ多数の者が利用し、又は主として高齢者、障がい者等が利用する」とあるのは、「多数の者が利用する」とする。

5 別表第2から別表第11までの規定にかかわらず、整備基準に適合させるための措置と同等以上に高齢者及び障がい者をはじめとする全ての人々が円滑に利用できると市長が認める場合又は地形若しくは敷地の形状、建築物の構造その他やむを得ない事情により整備基準による整備が困難であると市長が認める場合は、

これによらないことができる。

(整備基準適合証の交付)

第6条 整備基準適合証(以下「適合証」という。)の交付の請求は、整備基準適合証交付請求書(第1号様式)に当該都市施設が整備基準に適合していることを明らかにする図書を添付して行わなければならない。

2 適合証(第2号様式)の交付は、整備基準適合証交付決定通知書(第3号様式)により行うものとする。

3 市長は、適合証の交付の請求があった場合において、不交付の決定をしたときは、請求者に、整備基準適合証不交付決定通知書(第4号様式)により、理由を付して通知するものとする。

4 市長は、次の各号のいずれかに該当するときは、適合証の交付を受けた者から適合証を返還させることができる。

(1) 虚偽の請求その他不正の事実が判明したとき。

(2) 交付の対象となった都市施設が、改修等により整備基準に適合しなくなったとき。

(3) 前2号に掲げる場合のほか、返還させることが適当であると認めるとき。

(身分証明書)

第7条 条例第29条第3項(条例第35条第2項及び第41条第2項において準用する場合を含む。)に規定する身分を示す証明書は、身分証明書(第5号様式)とする。

(公共的団体)

第8条 条例第30条第2項の規則で定める公共的団体は、地方公共団体、地方公共団体の組合及び地方道路公社とする。

(特定都市施設の新設等の事前協議)

第9条 条例第32条第1項及び第2項の規定による協議は、建築物にあっては法第6条第1項若しくは法第6条の2第1項に規定する確認の申請又は法第18条第2項に規定する計画の通知(以下これらを「確認の申請等」という。)を行う前に、確認の申請等を伴わないものにおいて工事着手する日の30日前までに特定都市施設整備計画(変更)協議申請書(第6号様式又は第7号様式)を提出して行わなければならない。

2 特定都市施設整備計画(変更)協議申請書には、次に掲げる書類及び図書を添付しなければならない。

(1) 町田市福祉のまちづくり総合推進条例特定都市施設整備項目表(以下「整備項目表」という。)(第8号様式から第15号様式までのうち該当するもの)

(2) 当該特定都市施設の区分に応じ、別表

第12に定める図書

- 3 市長は、第1項に規定する申請があったときは、その内容を審査し、適当と認めるときは、特定都市施設整備（変更）協議済証（第16号様式）により当該申請者に通知する。
- 4 第1項に規定する事前協議をした者は、当該事前協議に関する整備計画を廃止するときは、特定都市施設整備計画取下書（第17号様式）を市長に提出しなければならない。

（工事完了の届出）

第10条 条例第34条の規定による届出は、次に掲げる書類を提出して行うものとする。

- （1） 特定都市施設整備完了届出書（第18号様式）
- （2） 整備項目表（第8号様式から第15号様式までのうち該当するもの）

（検査済証の交付）

第11条 条例第36条の検査済証は、特定都市施設整備検査済証（第19号様式）とする。

（勧告及び命令）

第12条 条例第37条第1項の規定による勧告は、勧告書（第20号様式又は第21号様式）により行うものとする。

2 条例第37条第2項の規定による命令は、命令書（第22号様式）により行うものとする。

（公表）

第13条 条例第38条第1項の規定による公表は、町田市広報への掲載その他広く市民に周知する方法により行うものとする。

2 公表する事項は、次に掲げる事項とする。

- （1） 命令を受けた者の氏名（法人にあっては、名称及び代表者の氏名）
- （2） 命令を受けた者の住所（法人にあっては、主たる事務所の所在地）
- （3） 命令の内容
- （4） 公表の原因となった事実
- （5） 前各号に掲げるもののほか、市長が必要と認める事項

（意見陳述の機会の付与）

第14条 条例第38条第2項の意見を述べ、証拠を提示する機会（以下「意見陳述の機会」という。）におけるその方法は、市長が口頭であることを認める場合を除き、意見及び証拠を記載した書面（以下「意見書」という。）を提出して行うものとする。

2 市長は、命令を受けた者に対し意見陳述の機会を与えるときは、意見書の提出期限（口頭による意見陳述の機会を与えるときは、その日時）までに相当の期間において、当該命令を受けた者に対し、次に掲げる事項を書面により通知するものとする。

- （1） 公表しようとする内容

（2） 公表の根拠となる条例等の条項

（3） 公表の原因となる事実

（4） 意見書の提出先及び提出期限（口頭による意見陳述の機会を与えるときは、その旨並びに出頭すべき日時及び場所）

3 前項の通知を受けた者（以下「当事者」という。）又はその代理人は、やむを得ない事情のあるときは、市長に対し意見書の提出期限の延長又は出頭すべき日時若しくは場所の変更を申し出ることができる。

4 市長は、前項の規定による申出又は職権により、意見書の提出期限を延長し、又は出頭する日時若しくは場所を変更することができる。

5 市長は、当事者に口頭による意見陳述の機会を与えたときは、当事者又はその代理人の意見陳述の要旨を記載した書面を作成するものとする。

6 代理人は、その代理権を証する書面を、意見書の提出期限（口頭による意見陳述の機会を与えられたときは、出頭すべき日時）までに市長に提出しなければならない。

7 市長は、当事者又はその代理人が正当な理由なく意見書の提出期限内に意見書を提出せず、又は口頭による意見陳述をしなかったときは、条例第38条第1項の規定による公表をすることができる。

（適合状況の報告）

第15条 条例第40条の報告は、特定都市施設適合状況報告書（第23号様式又は第24号様式）により行わなければならない。

2 特定都市施設適合状況報告書には、次に掲げる書類及び図書を添付しなければならない。

- （1） 整備項目表（第8号様式から第15号様式までのうち該当するもの）
- （2） 当該特定都市施設の区分に応じ、別表第12に定める図書

（協議会の委員の任期）

第16条 条例第49条に規定する町田市福祉のまちづくり推進協議会（以下「協議会」という。）の委員の任期は、2年とし、再任を妨げない。ただし、補欠委員の任期は、前任者の残任期間とする。

（協議会の会長）

第17条 協議会の会長（以下「会長」という。）は、協議会を代表し、会務を総理する。

2 会長に事故があるときは、会長があらかじめ指名する委員が、その職務を代理する。

（協議会の会議）

第18条 協議会は、会長が招集する。

2 協議会は、委員の過半数が出席しなければ、会議を開くことができない。

3 協議会の議事は、出席した委員の過半数をも

って決し、可否同数のときは、会長の決するところによる。

- 4 会長は、必要があると認めるときは、協議会に委員以外の者の出席を求めることができる。
(幹事)

第19条 協議会に幹事を置く。

2 幹事は、協議会の運営に参画する。

3 幹事は、町田市の職員のうちから市長が任命する。

(書面による調査審議)

第20条 第18条第1項の規定にかかわらず、会長は、災害その他のやむを得ない理由により会議を開くことができない場合において、必要があると認めるときは、書面による調査審議を発議することができる。

2 書面による調査審議は、委員の過半数が同意しなければ、実施することができない。

3 書面による調査審議における協議会の議事は、委員の過半数が当該書面による調査審議に参加した上で、当該参加した委員の過半数をもって決し、可否同数のときは、会長の決するところによる。

4 会長は、書面による調査審議において、必要があると認めるときは、委員以外の者に書面による意見を求めることができる。

(部会)

第21条 部会は、協議会から付託された事項について審議を行う。

2 部会に部会長を置き、部会員の互選により定める。

3 部会長は、その部会の事務を掌理する。

4 部会長に事故があるときは、あらかじめ部会長の指名する部会員が、その職務を代理する。

5 部会長は、部会に付託された事項について審議を終了したときは、その結果について協議会に報告する。

6 前各項に定めるもののほか、部会の運営に関し必要な事項は、部会長が部会に諮って定める。

(協議会及び部会の庶務)

第22条 協議会及び部会の庶務は、地域福祉部福祉総務課において処理する。

(協議会に係る委任)

第23条 第16条から前条までに定めるもののほか、協議会の運営に関し必要な事項は、会長が協議会に諮って定める。

(補則)

第24条 この規則の施行に関し必要な事項は、市長が別に定める。

附 則

この規則は、平成7年7月1日から施行する。

附 則(平成8年10月21日町田市規則第52号)

この規則は、平成8年11月1日から施行する。

附 則(平成13年6月27日町田市規則第35号)

この規則は、平成13年7月1日から施行する。

附 則(平成14年1月17日町田市規則第1号)

この規則は、平成14年4月1日から施行する。

附 則(平成15年3月31日町田市規則第16号)

この規則は、平成15年4月1日から施行する。

附 則(平成16年8月2日町田市規則第60号)

この規則は、公布の日から施行し、改正後の町田市福祉のまちづくり総合推進条例施行規則の規定は、平成16年4月1日から適用する。

附 則(平成19年10月31日町田市規則第58号)

この規則は、平成19年11月1日から施行する。

附 則(平成20年3月27日町田市規則第11号)

この規則は、平成20年4月1日から施行する。

附 則(平成22年6月30日町田市規則第41号)

この規則は、平成22年7月1日から施行する。

附 則(平成24年3月30日町田市規則第15号)

この規則は、平成24年4月1日から施行する。

附 則(平成25年3月29日町田市規則第26号)

この規則は、公布の日から施行する。

附 則(平成26年9月30日町田市規則第43号)

この規則は、公布の日から施行し、改正後の町田市福祉のまちづくり総合推進条例施行規則の規定は、平成26年7月23日から適用する。

附 則(平成28年3月23日町田市規則第55号)

この規則は、平成28年4月1日から施行する。

附 則(平成29年3月31日町田市規則第25号)

この規則は、平成29年4月1日から施行する。

附 則(令和元年6月28日町田市規則第6号)

この規則は、令和元年7月1日から施行する。

附 則(令和2年6月30日町田市規則第51号)

この規則は、公布の日から施行する。

附 則(令和2年10月15日町田市規則第89号)

(施行期日)

1 この規則は、令和2年10月15日から施行

する。

(経過措置)

- 2 この規則の施行の日から起算して30日を経過する日以前に新設又は改修(建築物については、増築、改築、大規模の修繕又は大規模の様替をいう。)の工事に着手した、町田市福祉のまちづくり総合推進条例(平成5年12月町田市条例第42号)第2条第3号に規定する都市施設に該当するものに係る同条例第29条第1項に規定する整備基準適合証(以下「適合証」という。)の交付については、当該都市施設の完成の日から起算して60日以内に交付の申請があった場合には、この規則による改正後の町田市福祉のまちづくり総合推進条例施行規則の規定にかかわらず、なお従前の例による。ただし、同規則の規定による適合証の交付を妨げない。
- 3 この規則の施行の際、この規則による改正前の第8号様式から第15号様式までの様式による用紙で現に残存するものは、所要の修正を加え、なお使用することができる。

附 則(令和3年3月15日町田市規則第14号)

この規則は、令和3年4月1日から施行する。

附 則(令和3年10月15日町田市規則第66号)

(施行期日)

- 1 この規則は、公布の日から施行する。

(経過措置)

- 2 この規則の施行の際、この規則による改正前の第1号様式、第6号様式から第11号様式まで、第13号様式、第17号様式、第18号様式、第23号様式及び第24号様式による用紙で現に残存するものは、所要の修正を加え、なお使用することができる。

附 則(令和4年3月31日町田市規則第26号)

(施行期日)

- 1 この規則は、令和4年4月1日から施行する。

(経過措置)

- 2 この規則の施行の際、この規則による改正前の第8号様式から第11号様式まで、第13号様式及び第14号様式による用紙で現に残存するものは、所要の修正を加え、なお使用することができる。

附 則(令和5年3月15日町田市規則第14号)

この規則は、令和5年4月1日から施行する。

附 則(令和5年9月29日町田市規則第69号)

この規則は、令和5年10月1日から施行する。

別表第1（第4条関係）

1 建築物

	区分	都市施設	特定都市施設
1	学校等施設	学校教育法（昭和22年法律第26号）第1条に規定する学校その他これに類する施設	全ての施設
2	医療等施設	(1) 病院又は診療所（小規模建築物に該当するものを除く。） (2) 助産所 (3) 施術所 (4) 薬局（医薬品の販売業を併せ行うものを除く。）	(1)にあつては、全ての施設 (2)、(3)及び(4)にあつては、用途に供する部分の床面積（改修する場合においては、改修に係る部分の床面積。この部及び2の部において同じ。）の合計が200m ² 以上の施設
3	興行施設	劇場、観覧場、映画館又は演芸場その他これらに類する施設	用途に供する部分の床面積の合計が1,000m ² 以上の施設
4	集会施設	(1) 集会場（冠婚葬祭施設を含む。一の集会室の床面積が200m ² を超えるもの。） (2) 集会場（冠婚葬祭施設を含む。全ての集会室の床面積が200m ² 以下のもの。） (3) 公会堂 (4) 公民館 (5) その他これらに類する施設	(1)にあつては、全ての施設 (2)にあつては、用途に供する部分の床面積の合計が200m ² 以上の施設 (3)にあつては、全ての施設 (4)及び(5)にあつては、用途に供する部分の床面積の合計が200m ² 以上の施設
5	展示施設等	展示場その他これに類する施設	用途に供する部分の床面積の合計が1,000m ² 以上の施設
6	物品販売業を営む店舗	百貨店、マーケットその他の物品販売業を営む店舗	用途に供する部分の床面積の合計が200m ² 以上の施設
7	宿泊施設	ホテル、旅館その他これらに類する施設	用途に供する部分の床面積の合計が1,000m ² 以上の施設
8	事務所	(1) 保健所、税務署その他不特定かつ多数の者が利用する官公署 (2) 事務所（他の施設に附属するものを除く。）	(1)にあつては、全ての施設 (2)にあつては、用途に供する部分の床面積の合計が1,000m ² 以上の施設
9	共同住宅等	共同住宅、長屋、寄宿舍、下宿その他これらに類する施設	用途に供する部分の床面積の合計が1,000m ² 以上の施設
10	福祉施設	(1) 老人ホーム、保育所、福祉ホームその他これらに類する施設 (2) 老人福祉センター、児童厚生施設、身体障害者福祉センターその他これらに類する施設	全ての施設
11	運動施設又は遊戯場等	体育館、水泳場、ボーリング場、遊技場その他これらに類する施設	用途に供する部分の床面積の合計が1,000m ² 以上の施設
12	文化施設	博物館、美術館、図書館その他これらに類する施設	全ての施設

13	公衆浴場	公衆浴場	用途に供する部分の床面積の合計が1,000m ² 以上の施設
14	飲食店等	(1) 飲食店 (2) キャバレー、料理店、ナイトクラブ、ダンスホールその他これらに類する施設	(1)にあつては、用途に供する部分の面積の合計が200m ² 以上の施設 (2)にあつては、用途に供する部分の面積の合計が1,000m ² 以上の施設
15	サービス店舗等	(1) 郵便局、理髪店、クリーニング取次店、質屋、貸衣装屋、銀行その他これらに類するサービス業を営む店舗 (2) 一般ガス事業、一般電気事業、電気通信事業の用に供する営業所 (3) 学習塾、華道教室、囲碁教室その他これらに類する施設	用途に供する部分の床面積の合計が200m ² 以上の施設
16	工業施設	工場その他これらに類する施設	用途に供する部分の床面積の合計が1,000m ² 以上の施設
17	車両の停車場を構成する建築物	車両の停車場を構成する建築物で旅客の乗降又は待合いの用に供するもの	全ての施設
18	自動車関連施設	(1) 自動車の停留又は駐車のための施設 (2) 自動車修理工場 (3) 自動車洗車場 (4) 給油取扱所 (5) 自動車教習所	(1)にあつては、用途に供する部分の床面積の合計が500m ² 以上の施設 (2)、(3)及び(4)にあつては、用途に供する部分の床面積の合計が200m ² 以上の施設 (5)にあつては、用途に供する部分の床面積の合計が1,000m ² 以上の施設
19	公衆便所	公衆便所	全ての施設
20	公共用歩廊	公共用歩廊	用途に供する部分の床面積の合計が2,000m ² 以上の施設
21	地下街	地下街その他これに類する施設	用途に供する部分の床面積の合計が1,000m ² 以上の施設
22	複合施設	1の項から21の項までに掲げる都市施設の複合建築物	用途に供する部分の床面積の合計が1,000m ² 以上の施設

2 小規模建築物

	区分	都市施設	特定都市施設
1	医療等施設	(1) 診療所（患者の収容施設を有しないものに限る。） (2) 助産所 (3) 施術所 (4) 薬局（医薬品の販売業を併せ行うものを除く。）	用途に供する部分の床面積の合計が200m ² 未満の施設
2	興行施設	劇場、観覧場、映画館又は演芸場その他これらに類する施設	用途に供する部分の床面積の合計が1,000m ² 未満の施設
3	集会施設	(1) 集会場（冠婚葬祭施設を含む。全ての集会室の床面積が200m ² 以下のもの。） (2) 公民館その他これに類する施設	(1)にあつては、その用途に供する部分の床面積の合計が200m ² 未満の施設 (2)にあつては、その用途に供する部分の床面積の合計が200m ² 未満の施設
4	展示施設等	展示場その他これに類する施設	用途に供する部分の床面積の合計が1,000m ² 未満の施設
5	物品販売業を営む店舗	百貨店、マーケットその他の物品販売業を営む店舗	用途に供する部分の床面積の合計が200m ² 未満の施設
6	事務所	事務所（他の施設に附属するものを除く。）	用途に供する部分の床面積の合計が300m ² 以上1,000m ² 未満の施設
7	共同住宅等	共同住宅、長屋、寄宿舍、下宿その他これらに類する施設	計画戸数が9戸以上かつ用途に供する部分の床面積の合計が1,000m ² 未満の施設
8	運動施設又は遊戯場等	体育館、水泳場、ボート場、遊技場その他これらに類する施設	用途に供する部分の床面積の合計が1,000m ² 未満の施設
9	飲食店	飲食店	用途に供する部分の床面積の合計が200m ² 未満の施設
10	サービス店舗等	(1) 郵便局、理髪店、クリーニング取次店、質屋、貸衣装屋、銀行その他これらに類するサービス業を営む店舗 (2) 一般ガス事業、一般電気事業、電気通信事業の用に供する営業所、学習塾、華道教室、囲碁教室その他これらに類する施設	用途に供する部分の床面積の合計が200m ² 未満の施設
11	工業施設	工場その他これに類する施設	用途に供する部分の床面積の合計が300m ² 以上1,000m ² 未満の施設
12	自動車関連施設	給油取扱所	用途に供する部分の床面積の合計が200m ² 未満の施設
13	地下街	地下街その他これらに類する施設	用途に供する部分の床面積の合計が1,000m ² 未満の施設
14	複合施設	別表第1建築物の部に掲げる区分1の項から21の項までに掲げる都市施設の複合建築物	用途に供する部分の床面積の合計が300m ² 以上1,000m ² 未満の施設

3 道路

区分	都市施設	特定都市施設
道路	道路法（昭和27年法律第180号）第2条第1項に規定する道路	全ての施設

4 公園等

区分	都市施設	特定都市施設
公園等	<p>(1) 都市公園法（昭和31年法律第79号）第2条第1項に規定する都市公園</p> <p>(2) 児童福祉法（昭和22年法律第164号）第40条に掲げる児童遊園</p> <p>(3) 東京都立公園条例（昭和31年東京都条例第107号）第2条第3項に規定する都市公園以外の公園</p> <p>(4) (1)から(3)までに掲げるもの以外の地方公共団体が設置する公園</p> <p>(5) 自然公園法（昭和32年法律第161号）第2条第1号に規定する自然公園</p> <p>(6) 国及び地方公共団体以外の者が都市計画法（昭和43年法律第100号）第59条第4項の認可を受けて行う都市計画事業による公園</p> <p>(7) 東京都霊園条例（平成5年東京都条例第22号）第2条第2項第1号に規定する霊園</p> <p>(8) 庭園（寺社等に附属する庭園、美術館、博物館等に附属する庭園及び冠婚葬祭施設等に附属する庭園を除く。）</p> <p>(9) 動物園及び植物園（大学、研究所等が学術研究を目的として設置しているものを除く。）</p> <p>(10) 遊園地</p> <p>(11) その他これらに類する施設。ただし、次のいずれかに該当する都市施設のうち、整備基準の適合が困難であると市長が認める場合は、この限りでない。</p> <p>ア 工作物の新築、改築又は増築、土地の形質の変更その他の行為についての禁止又は制限に関する文化財保護法、都市計画法その他の法令又は条例の規定の適用があるもの</p> <p>イ 山地丘陵地、崖その他の著しく傾斜している土地に設けるもの</p> <p>ウ 自然環境を保全することが必要な場所又は動植物の生息地若しくは生育地として適正に保全する必要がある場所に設けるもの</p> <p>エ (2)、(3)、(4)及び(5)において、著しく狭小な敷地に設けるもの</p>	全ての施設

5 公共交通施設

区分	都市施設	特定都市施設
公共交通施設	(1) 鉄道の駅 (2) 軌道の停留場 (3) バスターミナル(自動車ターミナル法(昭和34年法律第136号)第2条第6項に規定するバスターミナル)	全ての施設

6 路外駐車場

区分	都市施設	特定都市施設
路外駐車場	駐車場法(昭和32年法律第106号)第2条第2号に規定する路外駐車場で建築物以外のもの(特殊装置のみを用いるものを除く。)	駐車のに供する面積が500m ² 以上の施設

別表第2 建築物（共同住宅等を除く。）に関する整備基準（都市施設）（第5条関係）

整備項目	整備基準
<p>1 移動等円滑化経路等</p>	<p>(1) 次に掲げる場合には、それぞれ次に定める経路のうち1以上(エに掲げる場合にあっては、その全て)を高齢者、障がい者等が円滑に利用できる経路(以下「移動等円滑化経路等」という。)にしなければならない。</p> <p>ア 建築物に、不特定若しくは多数の者が利用し、又は主として高齢者、障がい者等が利用する居室等(以下この表において「利用居室等」という。)を設ける場合 道等から当該利用居室等までの経路</p> <p>イ 建築物又はその敷地に8の項第2号アに掲げる構造の車椅子使用者用便房(車椅子使用者用客室に設けられるものを除く。以下この号及び19の項において同じ。)を設ける場合 利用居室等(当該建築物に利用居室等が設けられていないときは、道等。ウにおいて同じ。)から当該車椅子使用者用便房までの経路</p> <p>ウ 建築物又はその敷地に障がい者用駐車区画を設ける場合 当該障がい者用駐車区画から利用居室等までの経路</p> <p>エ 建築物が公共用歩廊である場合 その一方の側の道等から当該公共用歩廊を通過し、その他方の側の道等までの経路(当該公共用歩廊又はその敷地にある部分に限る。)</p> <p>(2) 移動等円滑化経路等上に、階段又は段を設けないこと。ただし、傾斜路又はエレベーターその他の昇降機を併設する場合は、この限りでない。</p>
<p>2 出入口</p>	<p>(1) 直接地上へ通ずる出入口(移動等円滑化経路等を構成する直接地上へ通ずる出入口を除く。)の1以上は、次に掲げるものでなければならない。</p> <p>ア 幅は、85cm以上とすること。</p> <p>イ 戸を設ける場合には、自動的に開閉する構造その他の車椅子使用者が容易に開閉して通過できる構造とし、かつ、その前後に高低差がないこと。</p> <p>(2) 移動等円滑化経路等を構成する出入口は、次に掲げるものであること。</p> <p>ア 幅は、85cm以上とすること(イに掲げるもの並びにエレベーターの籠(人を乗せ昇降する部分をいう。以下同じ。)及び昇降路の出入口に設けられるものを除く。)</p> <p>イ 直接地上へ通ずる出入口の幅は、100cm以上とすること。</p> <p>ウ 戸を設ける場合には、自動的に開閉する構造その他の車椅子使用者が容易に開閉して通過できる構造とし、かつ、その前後に高低差がないこと。</p> <p>エ 直接地上へ通ずる出入口の付近に、リフト付き車両の停車及び車椅子使用者の乗降が可能なスペースを設けるよう、配慮すること。</p>
<p>3 廊下等</p>	<p>(1) 不特定若しくは多数の者が利用し、又は主として高齢者、障がい者等が利用する廊下等は、次に掲げるものでなければならない。</p> <p>ア 床面は、粗面とし、又は滑りにくい材料で仕上げること。</p> <p>イ 階段の上下端に近接する廊下等の部分又は傾斜路(階段に代わり、又はこれに併設するものに限る。)の上端に近接する廊下等の部分には、視覚障がい者に対し段差又は傾斜の存在の警告を行うために、点状ブロック等(床面に敷設されるブロックその他これに類するものであって、点状の突起が設けられており、かつ、周囲の床面との色の明度、色相又は彩度の差が大きいことにより、容易に識別できるものをいう。以下同じ。)を敷設すること。ただし、当該廊下等の部分が次に掲げるものである場合は、この限りでない。</p> <p>(ア) 勾配が20分の1以下である傾斜がある部分の上端に近接するもの</p> <p>(イ) 高さが16cm以下であり、かつ、勾配が12分の1以下である傾斜がある部分の上端に近接するもの</p> <p>(2) 移動等円滑化経路等を構成する廊下等は、前号に掲げるもののほか、次に掲げるものであること。</p>

	<p>ア 幅は、140cm以上とすること。</p> <p>イ 戸を設ける場合には、自動的に開閉する構造その他の車椅子使用者が容易に開閉して通過できる構造とし、かつ、その前後に高低差がないこと。</p> <p>ウ 授乳及びおむつ交換のできる場所を1以上設け、ベビーベッド、椅子等の設備を適切に配置するとともに、その付近に、その旨の表示を行うこと（他に授乳及びおむつ交換のできる場所を設ける場合を除く。）。</p> <p>エ 必要に応じて手すりを連続して設けること。</p>
4 階段	<p>(1) 不特定若しくは多数の者が利用し、又は主として高齢者、障がい者等が利用する階段は、次に掲げるものでなければならない。</p> <p>ア 踊り場を含めて、手すりを連続して設けること。</p> <p>イ 床面は、粗面とし、又は滑りにくい材料で仕上げること。</p> <p>ウ 踏面の端部とその周囲の部分との色の明度、色相又は彩度の差が大きいことにより、段を容易に識別できるものとする。</p> <p>エ 段鼻の突き出しその他のつまずきの原因となるものを設けない構造とすること。</p> <p>オ 段がある部分の上下端に近接する踊り場の部分には、視覚障がい者に対し警告を行うために、点状ブロック等を敷設すること。ただし、当該踊り場が250cm以下の直進のものである場合においては、この限りでない。</p> <p>カ 主たる階段は、回り階段でないこと。ただし、回り階段以外の階段を設ける空間を確保することが困難であるときは、この限りでない。</p> <p>(2) 不特定若しくは多数の者が利用し、又は主として高齢者、障がい者等が利用する階段のうち1以上は、前号に掲げるもののほか、次に掲げるものでなければならない。</p> <p>ア 段がある部分及び踊り場の両側に手すりを連続して設けること。</p> <p>イ 蹴上げの寸法は18cm以下、踏面の寸法は26cm以上とすること。</p> <p>ウ 階段の幅（当該階段の幅の算定に当たっては、手すりの幅は10cmを限度として、ないものとみなす。）は、120cm以上とすること。</p> <p>(3) 前号の規定は、6の項に定める基準を満たすエレベーター及びその乗降口ビームを併設する場合には、適用しない。ただし、主として高齢者、障がい者等が利用する階段については、この限りでない。</p>
5 階段に代わり、又はこれに併設する傾斜路	<p>(1) 不特定若しくは多数の者が利用し、又は主として高齢者、障がい者等が利用する傾斜路（階段に代わり、又はこれに併設するものに限る。）は、次に掲げるものでなければならない。</p> <p>ア 手すりを連続して設けること。</p> <p>イ 床面は、粗面とし、又は滑りにくい材料で仕上げること。</p> <p>ウ 傾斜路の前後の廊下等との色の明度、色相又は彩度の差が大きいことにより、その存在を容易に識別できるものとする。</p> <p>エ 傾斜がある部分の上端に近接する踊り場の部分には、視覚障がい者に対し警告を行うために、点状ブロック等を敷設すること。ただし、当該踊り場の部分が次に掲げるものである場合は、この限りでない。</p> <p>(ア) 勾配が20分の1以下である傾斜がある部分の上端に近接するもの</p> <p>(イ) 高さが16cm以下であり、かつ、勾配が12分の1以下である傾斜がある部分の上端に近接するもの</p> <p>(ウ) 直進で、長さが250cm以下の踊り場に設けるもの</p> <p>(2) 移動等円滑化経路等を構成する傾斜路（階段に代わり、又はこれに併設するものに限る。）は、前号に掲げるもののほか、次に掲げるものであること。</p> <p>ア 幅は、階段に代わるものにあつては140cm以上、階段に併設するものにあつては90cm以上とすること。</p> <p>イ 勾配は、12分の1以下であること。</p> <p>ウ 高さが75cmを超えるものにあつては、高さ75cm以内ごとに踏幅が150cm以上の踊り場を設けること。</p>

	<p>エ 両側に側壁又は立ち上がりを設けること。</p> <p>オ 傾斜路の始点及び終点には、車椅子が安全に停止することができる平坦な部分を設けること。</p>
6 エレベーター及びその乗降ロビー	<p>移動等円滑化経路等を構成するエレベーター（7の項に規定するものを除く。以下この項において同じ。）及びその乗降ロビーは、次に掲げるものであること。</p> <p>(1) 籠は、不特定若しくは多数の者が利用し、又は主として高齢者、障がい者等が利用する階に停止すること。</p> <p>(2) 籠及び昇降路の出入口の幅は、80cm以上とすること。ただし、当該エレベーターを設ける建築物の床面積の合計が5,000m²を超える場合にあつては、90cm以上とすること。</p> <p>(3) 籠の内部については、次に掲げるものとする。</p> <p>ア 奥行きは、135cm以上とすること。</p> <p>イ 幅は、140cm以上とし、車椅子使用者の転回に支障がない構造とすること。ただし、構造上やむを得ない場合において、車椅子で利用できる機種を採用する場合は、この限りでない。</p> <p>ウ 当該エレベーターを設ける建築物の床面積の合計が5,000m²を超える場合にあつては、幅は、160cm以上とすること。ただし、籠の出入口が複数あるエレベーターで車椅子で円滑に利用できるもの又は15人乗り寝台用エレベーターを設置する場合は、この限りでない。</p> <p>(4) 乗降ロビーは、高低差がないものとし、その幅及び奥行きは、150cm以上とすること。また、当該エレベーター付近に階段等を設ける場合には、利用者の安全を確保するため、乗降ロビーに転落防止策を講ずるものとする。</p> <p>(5) 籠内及び乗降ロビーには、車椅子使用者が利用しやすい位置に制御装置を設けること。また、次に掲げる方法により、視覚障がい者が円滑に操作できる構造の制御装置（車椅子使用者が利用しやすい位置及びその他の位置に制御装置を設ける場合にあつては、当該その他の位置に設けるものに限る。）を設けること。</p> <p>ア 文字等の浮き彫り</p> <p>イ 音による案内</p> <p>ウ 点字及びア又はイに類するもの</p> <p>(6) 籠内に、籠が停止する予定の階及び籠の現在位置を表示する装置を設けること。また、籠が到着する階並びに籠及び昇降路の出入口の戸の閉鎖を音声により知らせる装置を設けること。</p> <p>(7) 乗降ロビーに、到着する籠の昇降方向を表示する装置を設けること。また、籠内又は乗降ロビーに、到着する籠の昇降方向を音声により知らせる装置を設けること。</p> <p>(8) 乗降ロビーに面する操作盤まで、視覚障がい者を適切に誘導できるよう、配慮すること。</p> <p>(9) 前各号に掲げるもののほか、高齢者、障がい者等が支障なく利用できる構造とすること。</p>
7 特殊な構造又は使用形態のエレベーターその他の昇降機	<p>移動等円滑化経路等を構成する特殊な構造又は使用形態のエレベーターその他の昇降機（平成18年国土交通省告示第1492号第1第1号に規定するもの）は、次に掲げる構造とすること。</p> <p>(1) 平成12年建設省告示第1413号第1第9号に規定するものとする。</p> <p>(2) 籠の幅は70cm以上とし、かつ、奥行きは120cm以上とすること。</p> <p>(3) 車椅子使用者が籠内で方向を変更する必要がある場合においては、籠の幅及び奥行きが十分に確保されていること。</p>
8 便所	<p>(1) 不特定若しくは多数の者が利用し、又は主として高齢者、障がい者等が利用する便所を設ける場合には、床面を粗面とし、又は滑りにくい材料で仕上げる。</p>

	<p>(2) 前号の便所のうち1以上(男子用及び女子用の区別があるときは、それぞれ1以上)は、次に掲げるものとする。</p> <p>ア 便所内に、次に掲げる構造の車椅子使用者用便房を1以上設けること。</p> <p>(ア) 腰掛便器が適切に配置されていること。</p> <p>(イ) 便器の両側に手すりを設け、そのうち片方の手すりは可動式とすること。</p> <p>(ウ) 車椅子使用者が円滑に利用することができるよう十分な空間が確保されていること。</p> <p>(エ) 一般用の便所に近接し、分かりやすく利用しやすい位置に設けること。</p> <p>(オ) 車椅子使用者用便房及び便所の出入口には、当該車椅子使用者用便房の設備及び機能を表示すること。</p> <p>(カ) 高齢者、障がい者等が円滑に使用できる洗面器を設けること。</p> <p>(キ) 全ての人が使いやすい設備を適切に設置すること。</p> <p>イ 便所内に、高齢者、障がい者等が円滑に利用することができる構造の水洗器具(オストメイト対応汚物流し等をいう。以下同じ。)を設けた便房を1以上設け、当該便房及び便所の出入口には、その旨の表示を行うこと。</p> <p>ウ 便所内に、ベビーチェアその他の乳幼児を座らせることができる設備を設けた便房を1以上設け、当該便房及び便所の出入口には、その旨の表示を行うこと。</p> <p>エ 便所内に、ベビーベッドその他の乳幼児のおむつ交換ができる設備を設け、当該便所の出入口には、その旨の表示を行うこと(他におむつ交換ができる場所を設ける場合を除く。)</p> <p>(3) 不特定若しくは多数の者が利用し、又は主として高齢者、障がい者等が利用する一般便所を設ける場合には、そのうち1以上(男子用及び女子用の区別があるときは、それぞれ1以上)は、次に掲げる構造とすること。</p> <p>ア 床面には、段差を設けないこと。</p> <p>イ 大便器は、1以上を腰掛式とすること。</p> <p>ウ 腰掛式とした大便器の1以上に、手すりを設けること。</p> <p>(4) 不特定若しくは多数の者が利用し、又は主として高齢者、障がい者等が利用する男子用小便器のある便所を設ける場合には、そのうち1以上に、床置き式の小便器、壁掛式の小便器(受け口の高さが35cm以下のものに限る。)その他これらに類する小便器を1以上設け、当該小便器に手すりを設けなければならない。</p>
<p>9 浴室又はシャワー室</p>	<p>(1) 不特定若しくは多数の者が利用し、又は主として高齢者、障がい者等が利用する浴室又はシャワー室(以下「浴室等」という。)を設ける場合には、床面を粗面とし、又は滑りにくい材料で仕上げなければならない。</p> <p>(2) 前号の浴室等のうち1以上(男子用及び女子用の区別があるときは、それぞれ1以上)は、次に掲げるものでなければならない。</p> <p>ア 浴槽、シャワー、手すり等が適切に配置されていること。</p> <p>イ 車椅子使用者が円滑に利用することができるよう十分な空間が確保されていること。</p> <p>ウ 出入口は、次に掲げるものであること。</p> <p>(ア) 幅は、85cm以上とすること。</p> <p>(イ) 戸を設ける場合には、自動的に開閉する構造その他の車椅子使用者が容易に開閉して通過できる構造とし、かつ、その前後に高低差がないこと。</p>
<p>10 宿泊施設の客室</p>	<p>(1) 宿泊施設には、車椅子使用者用客室を全客室の50分の1(1室未満の端数は、切上げとする。)以上設けなければならない。</p> <p>(2) 車椅子使用者用客室は、次に掲げるものでなければならない。</p> <p>ア 便所は、次に掲げるものであること。</p>

	<p>(ア) 床面は、粗面とし、又は滑りにくい材料で仕上げなければならない。</p> <p>(イ) 便所内に、次に掲げる構造の便房を設けること。</p> <p>a 腰掛便器、手すり等が適切に配置されていること。</p> <p>b 車椅子使用者が円滑に利用することができるよう十分な空間が確保されていること。</p> <p>(ウ) アの(イ)に掲げる便房及び当該便房が設けられている便所の出入口は、次に掲げるものであること。</p> <p>a 幅は、80cm以上とすること。</p> <p>b 戸を設ける場合には、自動的に開閉する構造その他の車椅子使用者が容易に開閉して通過できる構造とし、かつ、その前後に高低差がないこと。</p> <p>イ 浴室等は、次に掲げるものであること。ただし、当該客室が設けられている建築物に不特定若しくは多数の者が利用し、又は主として高齢者、障がい者等が利用する次に掲げる要件に該当する浴室等が1以上(男子用及び女子用の区別があるときは、それぞれ1以上)設けられている場合は、この限りでない。</p> <p>(ア) 床面は、粗面とし、又は滑りにくい材料で仕上げなければならない。</p> <p>(イ) 車椅子使用者が円滑に利用することができるものとして次に掲げる構造であること。</p> <p>a 浴槽、シャワー、手すり等が適切に配置されていること。</p> <p>b 車椅子使用者が円滑に利用できるよう十分な空間が確保されていること。</p> <p>(ウ) 出入口は、アの(ウ)に掲げるものであること。</p> <p>(3) ホテル又は旅館のうち、用途に供する部分の床面積の合計が1,000m²以上の施設の一般客室は、次に掲げるものでなければならない。ただし、和室部分はこの限りでない。</p> <p>ア 一般客室の出入口の幅は、80cm以上とすること。</p> <p>イ 一般客室内の1以上の便所及び1以上の浴室等の出入口の幅は、75cm(一般客室の床面積(和室部分及び同一客室内に複数の階がある場合における当該一般客室内の出入口のある階の部分以外の部分の床面積を除く。エにおいて同じ。)が15m²未満の場合にあっては、70cm)以上とすること。</p> <p>ウ 一般客室内(同一客室内に複数の階がある場合は、当該一般客室の出入口のある階の部分に限る。)には階段又は段を設けないこと。ただし、次に掲げる場合に依り、それぞれ次に定める部分を除く。</p> <p>(ア) 同一客室内に複数の階がある場合 当該一般客室の出入口のある階とその直上階又は直下階との間の上下の移動に係る階段又は段の部分</p> <p>(イ) 勾配が、12分の1以下である傾斜路を併設する場合 当該傾斜路が併設された階段又は段の部分</p> <p>(ウ) 浴室等の内側に防水上必要な最低限の高低差を設ける場合 当該高低差の部分</p> <p>エ イに規定する便所及び浴室等の出入口に接する通路その他これに類するもの(当該出入口に接して脱衣室、洗面所その他これらに類する場所が設けられている場合にあっては、当該出入口を除く当該場所の1以上の出入口及びこれに接する通路その他これに類するもの)の幅は、100cm(一般客室の床面積が15m²未満の場合にあっては、80cm)以上とすること。</p>
11 観覧席又は客席	<p>不特定若しくは多数の者が利用し、又は主として高齢者、障がい者等が利用する観覧席又は客席を設ける場合には、次に掲げる構造とすること。</p> <p>(1) 車椅子使用者のための観覧席又は客席としてのスペース(以下「車椅子使用者のためのスペース」という。)を出入口から容易に到達でき、かつサイトライン(可視線)に配慮した位置に全席数の50分の1(1席未満の端数は、切上げとする。)以上設けること。</p>

	<p>(2) 車椅子使用者のためのスペースは、1席当たり、間口90cm以上、奥行き140cm以上（水平部分）とすること。</p> <p>(3) 車椅子使用者のためのスペースに至る通路に高低差がある場合は、勾配が12分の1以下の傾斜路を設けること。</p> <p>(4) 床面は、粗面とし、又は滑りにくい材料で仕上げること。</p> <p>(5) 集団補聴設備その他の高齢者、障がい者等の利用に配慮した設備を設けること。</p>
<p>12 敷地内の通路</p>	<p>(1) 不特定若しくは多数の者が利用し、又は主として高齢者、障がい者等が利用する敷地内の通路は、次に掲げるものでなければならない。</p> <p>ア 表面は、粗面とし、又は滑りにくい材料で仕上げること。</p> <p>イ 段がある部分は、次に掲げるものであること。</p> <p>(ア) 手すりを連続して設けること。</p> <p>(イ) 踏面の端部とその周囲の部分との色の明度、色相又は彩度の差が大きいことにより、段を容易に識別できるものとする。</p> <p>(ウ) 段鼻の突き出しその他のつまずきの原因となるものを設けない構造とすること。</p> <p>(エ) 段がある部分の上下端には、視覚障がい者に対し警告を行うために、点状ブロック等を敷設すること。ただし、点状ブロック等の敷設が利用上特に支障を来す場合には、仕上げの色を変える等の代替措置により段を識別しやすくすること。</p> <p>ウ 傾斜路は、次に掲げるものであること。</p> <p>(ア) 手すりを連続して設けること。</p> <p>(イ) 傾斜路の前後の通路との色の明度、色相又は彩度の差が大きいことにより、その存在を容易に識別できるものとする。</p> <p>(2) 移動等円滑化経路等を構成する敷地内の通路は、前号に掲げるもののほか、次に掲げるものであること。</p> <p>ア 幅は、140cm以上とすること。</p> <p>イ 歩車道の分離に配慮すること。</p> <p>ウ 戸を設ける場合には、自動的に開閉する構造その他の車椅子使用者が容易に開閉して通過できる構造とし、かつ、その前後に高低差がないこと。</p> <p>エ 傾斜路は、次に掲げるものであること。</p> <p>(ア) 幅は、段に代わるものにあつては140cm以上、段に併設するものにあつては90cm以上とすること。</p> <p>(イ) 勾配は、20分の1以下であること。</p> <p>(ウ) 両側に側壁又は立ち上がりを設けること。</p> <p>(エ) 傾斜路の始点及び終点には、車椅子が安全に停止することができる平坦な部分を設けること。</p> <p>(オ) 高さが75cmを超えるものにおいては、高さ75cm以内ごとに踏幅が150cm以上の踊り場を設けること。</p> <p>(3) 1の項第1号アに定める経路を構成する敷地内の通路が、地形の特殊性により前号の規定によることが困難である場合におけるこの表の規定の適用については、1の項第1号ア中「道等」とあるのは「当該建築物の車寄せ」とする。</p>
<p>13 駐車場</p>	<p>(1) 不特定若しくは多数の者が利用し、又は主として高齢者、障がい者等が利用する駐車場を設ける場合には、当該駐車場の全駐車台数が200以下の場合にあつては当該駐車台数に50分の1を乗じて得た数（1未満の端数が生じたときは、これを切り上げて得た数）以上、全駐車台数が200を超える場合にあつては当該駐車台数に100分の1を乗じて得た数（1未満の端数が生じたときは、これを切り上げて得た数）に2を加えた数以上の、障がい者用駐車区画を設けなければならない。</p> <p>(2) 障がい者用駐車区画は、次に掲げるものでなければならない。</p>

	<p>ア 幅は350cm以上、奥行きは600cm以上とすること。</p> <p>イ 当該障がい者用駐車区画から利用居室等（当該建築物に利用居室等が設けられていないときは、道等。次号において同じ。）までの経路の長さができるだけ短くなる位置に設けること。</p> <p>ウ 障がい者用である旨の表示をすること。</p> <p>(3) 不特定若しくは多数の者が利用し、又は主として高齢者、障がい者等が利用する駐車場に障がい者用駐車区画を設ける場合には、当該障がい者用駐車区画又はその付近に、当該障がい者用駐車区画から利用居室等までの経路についての誘導表示を設けなければならない。</p> <p>(4) 駐車場には、入口付近に障がい者用駐車区画を設けている旨の表示をすること。</p>
14 標識	<p>移動等円滑化の措置がとられたエレベーターその他の昇降機、便所又は駐車区画の付近には、それぞれ、当該エレベーターその他の昇降機、便所又は駐車区画があることを表示する次に掲げる要件に該当する標識を設けなければならない。</p> <p>(1) 高齢者、障がい者等の見やすい位置に設けること。</p> <p>(2) 表示すべき内容が容易に識別できること（当該内容が日本産業規格Z8210に定められているときは、これに適合すること。）。</p>
15 案内設備	<p>(1) 建築物又はその敷地には、当該建築物又はその敷地内の移動等円滑化の措置がとられたエレベーターその他の昇降機、便所又は駐車区画の配置を表示した案内板その他の設備を設けなければならない。ただし、当該エレベーターその他の昇降機、便所又は駐車区画の配置を容易に視認できる場合は、この限りでない。</p> <p>(2) 建築物又はその敷地には、当該建築物又はその敷地内の移動等円滑化の措置がとられたエレベーターその他の昇降機又は便所の配置について、次に掲げる方法により、視覚障がい者に示すための設備を設けなければならない。</p> <p>ア 文字等の浮き彫り</p> <p>イ 音による案内</p> <p>ウ 点字及びア又はイに類するもの</p> <p>(3) 案内所を設ける場合には、前2号の規定は適用しない。</p>
16 案内設備等までの経路	<p>(1) 道等から15の項第2号の規定による設備又は同項第3号の規定による案内所まで（当該設備又は案内所を設けない場合にあつては、道等から直接地上へ通ずる出入口まで）の経路は、そのうち1以上を、視覚障がい者が円滑に利用できる経路（以下この項において「視覚障がい者移動等円滑化経路等」という。）にしなければならない。ただし、建築物の内にある当該建築物を管理する者等が常時勤務する案内所から直接地上へ通ずる出入口を容易に視認でき、かつ、道等から当該出入口までの経路が次号に定める基準に適合するものである場合においては、この限りでない。</p> <p>(2) 視覚障がい者移動等円滑化経路等は、次に掲げるものでなければならない。</p> <p>ア 視覚障がい者移動等円滑化経路等に、視覚障がい者の誘導を行うために、線状ブロック等（床面に敷設されるブロックその他これに類するものであつて、線状の突起が設けられており、かつ、周囲の床面との色の明度、色相又は彩度の差が大きいことにより、容易に識別できるものをいう。以下同じ。）及び点状ブロック等を適切に組合せて敷設し、又は音声その他の方法により視覚障がい者を誘導する設備を設けること。</p> <p>イ 視覚障がい者移動等円滑化経路等を構成する敷地内の通路の次に掲げる部分には、視覚障がい者に対し警告を行うために、点状ブロック等を敷設すること。</p> <p>(ア) 車路に近接する部分</p> <p>(イ) 段がある部分の上下端又は傾斜がある部分の上端に近接する部分。ただし、次に掲げる場合は、この限りでない。</p> <p>a 勾配が20分の1以下である傾斜がある部分の上端に近接するもの</p>

	<p>である場合</p> <p>b 高さが16cm以下であり、かつ、勾配が12分の1以下である傾斜がある部分の上端に近接するものである場合</p> <p>c 段がある部分又は傾斜がある部分と連続して手すりを設ける踊り場等である場合</p> <p>ウ 視覚障がい者の誘導を行うための線状ブロック及び点状ブロックの色は、原則黄色とすること。ただし、周辺の床材との対比を考慮して色相、明度、彩度及び輝度比の面で黄色と同程度の色彩効果があると判断される場合は、その色彩を採用することができる。</p>
<p>17 公共的通路</p>	<p>都市計画法又は建築基準法の規定に基づき建築物内及び当該建築物敷地内に設ける公共の用に供する空地のうち、専ら歩行者の通行に供する通路部分（以下「公共的通路」という。）の1以上は、次に掲げる構造とすること。</p> <p>(1) 歩道状空地、屋外貫通通路、歩行者デッキ等の建築物外部の公共的通路に係る構造は、次のものとする。</p> <p>ア 通路の幅は、200cm以上（都市計画、許可等で別に定める幅がある場合には、当該幅以上）とし、通行に支障がない高さ空間を確保すること。</p> <p>イ 通路面には段差を設けないこと。ただし、次に掲げる要件に該当する傾斜路又は6の項若しくは7の項に定める基準を満たすエレベーターその他の昇降機を設けている場合その他道路等の自然勾配が段に代わる傾斜路の勾配を上回る場合等地形上やむを得ない場合は、この限りでない。</p> <p>(ア) 手すりを連続して設けること。</p> <p>(イ) 傾斜路の前後の通路との色の明度、色相又は彩度の差が大きいことにより、その存在を容易に識別できるものとする。</p> <p>(ウ) 幅は、段に代わるものにあつては140cm以上、段に併設するものにあつては90cm以上とすること。</p> <p>(エ) 勾配は、20分の1以下であること。</p> <p>(オ) 高さが75cmを超えるものにあつては、高さ75cm以内ごとに踏幅が150cm以上の踊り場を設けること。</p> <p>(カ) 両側に側壁又は立ち上がりを設けること。</p> <p>(キ) 傾斜路の始点及び終点には、車椅子が安全に停止することができる平坦な部分を設けること。</p> <p>ウ 表面は、粗面とし、又は滑りにくい材料で仕上げる。</p> <p>エ 当該敷地外の道路又は公共的通路等に視覚障がい者誘導用ブロックが敷設されている場合には、連続性を確保して視覚障がい者誘導用ブロックを敷設すること。ただし、道路の歩道に沿って歩道状空地が設けられている場合には、当該歩道状空地に視覚障がい者誘導用ブロックを敷設しないことができる。</p> <p>オ 階段を設ける場合には、次に掲げる構造の階段とすること。</p> <p>(ア) 踊り場を含めて、両側に手すりを連続して設けること。</p> <p>(イ) 踏面の端部とその周囲の部分との色の明度、色相又は彩度の差が大きいことにより、段を容易に識別できるものとする。</p> <p>(ウ) 段鼻の突き出しその他のつまずきの原因となるものを設けない構造とすること。</p> <p>(エ) 段がある部分の上下端に近接する通路の部分及び段がある部分の上下端に近接する踊り場（250cm以下の直進のものを除く。）の部分には、視覚障がい者に対し警告を行うために、点状ブロック等を敷設すること。</p> <p>(オ) 主たる階段は、回り階段でないこと。ただし、回り階段以外の階段を設ける空間を確保することが困難であるときは、この限りでない。</p> <p>(カ) 蹴上げの寸法は18cm以下、踏面の寸法は26cm以上とすること。</p> <p>(キ) 階段の幅（当該階段の幅の算定に当たっては、手すりの幅は10cm</p>

	<p>を限度として、ないものとみなす。)は、120cm以上とすること。</p> <p>(2) 屋内貫通通路、アトリウム、地下鉄連絡通路等の建築物内部の公共的通路に係る構造は、次のものとする。</p> <p>ア 通路部分の幅は、200cm以上(都市計画、許可等で別に定める幅がある場合には、当該幅以上)とし、当該部分の天井の高さを250cm以上とすること。</p> <p>イ 通路面には段差を設けないこと。ただし、次に掲げる要件に該当する傾斜路又は6の項若しくは7の項に定める基準を満たすエレベーターその他の昇降機を設けている場合その他道路等の自然勾配が段に代わる傾斜路の勾配を上回る場合等地形上やむを得ない場合は、この限りでない。</p> <p>(ア) 手すりを連続して設けること。</p> <p>(イ) 傾斜路の前後の通路との色の明度、色相又は彩度の差が大きいことにより、その存在を容易に識別できるものとする。</p> <p>(ウ) 傾斜がある部分の上端に近接する通路の部分及び傾斜がある部分の上端に近接する踊り場の部分には、視覚障がい者に対し警告を行うために、点状ブロック等を敷設すること。ただし、勾配が20分の1以下である傾斜がある部分の上端に近接するもの、高さが16cm以下である傾斜がある部分の上端に近接するもの又は直進で、長さが250cm以下の踊り場に設けるものについては、この限りでない。</p> <p>(エ) 幅は、段に代わるものにあつては140cm以上、段に併設するものにあつては90cm以上とすること。</p> <p>(オ) 勾配は、12分の1以下であること。</p> <p>(カ) 高さが75cmを超えるものにあつては、高さ75cm以内ごとに踏幅が150cm以上の踊り場を設けること。</p> <p>(キ) 両側に側壁又は立ち上がりを設けること。</p> <p>(ク) 傾斜路の始点及び終点には、車椅子が安全に停止することができる平坦な部分を設けること。</p> <p>ウ 床面は、粗面とし、又は滑りにくい材料で仕上げる。</p> <p>エ 道路又は建築物外の公共的通路等に視覚障がい者誘導用ブロックが敷設されている場合には、連続性を確保して視覚障がい者誘導用ブロックを敷設すること。</p> <p>オ 階段を設ける場合には、次に掲げる構造の階段とすること。</p> <p>(ア) 踊り場を含めて、両側に手すりを連続して設けること。</p> <p>(イ) 踏面の端部とその周囲の部分との色の明度、色相又は彩度の差が大きいことにより、段を容易に識別できるものとする。</p> <p>(ウ) 段鼻の突き出しその他のつまずきの原因となるものを設けない構造とすること。</p> <p>(エ) 段がある部分の上下端に近接する通路の部分及び段がある部分の上下端に近接する踊り場(250cm以下の直進のものを除く。)の部分には、視覚障がい者に対し警告を行うために、点状ブロック等を敷設すること。</p> <p>(オ) 主たる階段は、回り階段でないこと。ただし、回り階段以外の階段を設ける空間を確保することが困難であるときは、この限りでない。</p> <p>(カ) 蹴上げの寸法は18cm以下、踏面の寸法は26cm以上とすること。</p> <p>(キ) 階段の幅(当該階段の幅の算定に当たっては、手すりの幅は10cmを限度として、ないものとみなす。)は、120cm以上とすること。</p>
18 レジ通路	<p>不特定若しくは多数の者が利用し、又は主として高齢者、障がい者等が利用するレジ通路(商品等の代金を支払う場所における通路をいう。以下同じ。)を設ける場合は、その1以上を次に掲げる構造とすること。</p> <p>(1) レジカウンターの高さ及び形状は、高齢者、障がい者が利用しやすいものとする。</p>

	<p>(2) レジ通路の幅は、85 cm以上とすること。</p> <p>(3) 前号のレジ通路の前後には、車椅子使用者が回転できる空間を確保すること。</p>
19 洗面所等	<p>不特定若しくは多数の者が利用し、又は主として高齢者、障がい者等が利用する洗面器又は手洗器（車椅子使用者用便房内のものを除く。）を設ける場合は、その1以上を次に掲げるものとする。</p> <p>(1) 車椅子使用者が円滑に利用できる構造とすること。</p> <p>(2) 洗面器の左右にカウンター又は手すりを連続して設けること。</p> <p>(3) 床面は、粗面とし、又は滑りにくい材料で仕上げる。</p>
20 更衣室・脱衣室	<p>不特定若しくは多数の者が利用し、又は主として高齢者、障がい者等が利用する更衣室又は脱衣室を設ける場合は、その1以上を次に掲げるものでなければならない。</p> <p>(1) 出入口の有効幅は、85 cm以上とすること。</p> <p>(2) 更衣室又は脱衣室へ入るための通路、出入口及び室内の床面には、段差その他の障害物がないこと。</p> <p>(3) 床面は、粗面とし、又は滑りにくい材料で仕上げる。</p> <p>(4) 室内の周囲に手すりを水平に設けることとし、必要に応じて手すりを垂直に設けること。</p>
21 手すり	<p>手すりを連続して設ける場合は、次に掲げるものでなければならない。</p> <p>(1) 誘導を考慮し、連続していること。</p> <p>(2) 便所、浴室等における移乗等を補助するための手すりは、動作に応じて、水平・垂直型のものを設けること。</p> <p>(3) 高齢者、障がい者等が円滑に利用できるよう、形状、材質、取付位置、方法等に配慮すること。</p>

別表第3 建築物（共同住宅等）に関する整備基準（都市施設）（第5条関係）

整備項目	整備基準
1 特定経路等	<p>(1) 共同住宅等においては、道等から各住戸までの経路のうち1以上及び各住戸から障がい者用駐車区画までの経路のうち1以上を、多数の者が円滑に利用できる経路（以下この表において「特定経路等」という。）にしなければならない。</p> <p>(2) 共同住宅等に、不特定若しくは多数の者が利用し、又は主として高齢者、障がい者等が利用する居室等、8の項第2号アに掲げる構造の車椅子使用者用便房又は障がい者用駐車区画を設ける場合においては、別表第2のうち移動等円滑化経路等に係る規定を適用する。この場合において、同表のうち移動等円滑化経路等に係る規定の適用を受けた特定経路等となるべき経路又はその一部については、この表の規定は適用しない。</p> <p>(3) 特定経路等上には、階段又は段を設けないこと。ただし、傾斜路又はエレベーターその他の昇降機を併設する場合は、この限りでない。</p>
2 出入口	<p>(1) 多数の者が利用する屋外へ通ずる出入口（特定経路等を構成する直接地上へ通ずる出入口を除く。）の1以上は、次に掲げるものでなければならない。</p> <p>ア 幅は、85cm以上とすること。</p> <p>イ 戸を設ける場合には、自動的に開閉する構造その他の車椅子使用者が容易に開閉して通過できる構造とし、かつ、その前後に高低差がないこと。</p> <p>(2) 特定経路等を構成する出入口は、次に掲げるものであること。</p> <p>ア 幅は、85cm以上とすること（イに掲げるもの並びにエレベーターの籠及び昇降路の出入口に設けられるものを除く。）。ただし、戸の開閉に安全な配慮がなされている場合又は改修等において構造上やむを得ない場合は、80cm以上とすることができる。</p> <p>イ 直接地上へ通ずる出入口の幅は100cm以上とすること。ただし、戸の開閉に安全な配慮がなされている場合又は改修等において構造上やむを得ない場合は、85cm以上とすることができる。</p> <p>ウ 戸を設ける場合には、自動的に開閉する構造その他の車椅子使用者が容易に開閉して通過できる構造とし、かつ、その前後に高低差がないこと。</p>
3 廊下等	<p>(1) 多数の者が利用する廊下等は、次に掲げるものでなければならない。</p> <p>ア 床面は、粗面とし、又は滑りにくい材料で仕上げること。</p> <p>イ 階段の上下端に近接する廊下等の部分には、視覚障がい者に対し段差の存在の警告を行うために、点状ブロック等を敷設すること。</p> <p>(2) 特定経路等を構成する廊下等は、前号に掲げるもののほか、次に掲げるものであること。</p> <p>ア 幅は、140cm以上とすること。ただし、構造上やむを得ない場合は、120cm以上とすることができる。この場合、50m以内ごとに車椅子の転回に支障がない場所を設けること。</p> <p>イ 戸を設ける場合には、自動的に開閉する構造その他の車椅子使用者が容易に開閉して通過できる構造とし、かつ、その前後に高低差がないこと。</p>
4 階段	<p>(1) 多数の者が利用する階段は、次に掲げるものでなければならない。</p> <p>ア 踊り場を含めて、手すりを連続して設けること。</p> <p>イ 床面は、粗面とし、又は滑りにくい材料で仕上げること。</p> <p>ウ 踏面の端部とその周囲の部分との色の明度、色相又は彩度の差が大きいことにより、段を容易に識別できるものとする。</p> <p>エ 段鼻の突き出しその他のつまずきの原因となるものを設けない構造とすること。</p> <p>オ 段がある部分の上下端に近接する踊り場の部分には、視覚障がい者に対し警告を行うために、点状ブロック等を敷設すること。ただし、当該踊り場</p>

	<p>が250cm以下の直進のものである場合においては、この限りでない。</p> <p>カ 主たる階段は、回り階段でないこと。ただし、回り階段以外の階段を設ける空間を確保することが困難であるときは、この限りでない。</p> <p>(2) 多数の者が利用する階段のうち1以上は、前号に掲げるもののほか、次に掲げるものでなければならない。</p> <p>ア 踊り場を含めて、両側に手すりを連続して設けること。</p> <p>イ 蹴上げの寸法は18cm以下、踏面の寸法は26cm以上とすること。</p> <p>ウ 階段の幅（当該階段の幅の算定に当たっては、手すりの幅は10cmを限度として、ないものとみなす。）は、120cm以上とすること。</p> <p>(3) 前号の規定は、別表第2の6の項に定める基準を満たすエレベーター及びその乗降ロビーを併設する場合には、適用しない。ただし、主として高齢者、障がい者等が利用する階段については、この限りでない。</p>
<p>5 階段に代わり、又はこれに併設する傾斜路</p>	<p>(1) 多数の者が利用する傾斜路（階段に代わり、又はこれに併設するものに限る。）は、次に掲げるものでなければならない。</p> <p>ア 手すりを連続して設けること。</p> <p>イ 床面は、粗面とし、又は滑りにくい材料で仕上げること。</p> <p>ウ 傾斜路の前後の廊下等との色の明度、色相又は彩度の差が大きいことにより、その存在を容易に識別できるものとする。</p> <p>(2) 特定経路等を構成する傾斜路（階段に代わり、又はこれに併設するものに限る。）は、前号に掲げるもののほか、次に掲げるものであること。</p> <p>ア 幅は、階段に代わるものにあつては120cm以上、階段に併設するものにあつては90cm以上とすること。</p> <p>イ 勾配は、12分の1以下であること。ただし、高さが16cm以下のものにあつては、8分の1以下であること。</p> <p>ウ 高さが75cmを超えるものにあつては、高さ75cm以内ごとに踏幅が150cm以上の踊り場を設けること。</p> <p>エ 両側に側壁又は立ち上がりを設けること。</p> <p>オ 傾斜路の始点及び終点には、車椅子が安全に停止することができる平坦な部分を設けること。</p>
<p>6 エレベーター及びその乗降ロビー</p>	<p>特定経路等を構成するエレベーター（7の項に規定するものを除く。以下この項において同じ。）及びその乗降ロビーは、次に掲げるものであること。</p> <p>(1) 籠は、多数の者が利用する階に停止すること。</p> <p>(2) 籠及び昇降路の出入口の幅は、80cm以上とすること。</p> <p>(3) 籠の内部については、次に掲げるものとする。ただし、車椅子で利用できる機種を採用する場合は、この限りでない。</p> <p>ア 奥行きは、135cm以上とすること。</p> <p>イ 幅は、140cm以上とすること。</p> <p>ウ 車椅子使用者の転回に支障がない構造とすること。</p> <p>(4) 乗降ロビーは、高低差がないものとし、その幅及び奥行きは、150cm以上とすること。また、当該エレベーター付近に階段等を設ける場合には、利用者の安全を確保するため、乗降ロビーに転落防止策を講ずるものとする。</p> <p>(5) 籠内及び乗降ロビーには、車椅子使用者が利用しやすい位置に制御装置を設けること。また、次に掲げる方法により視覚障がい者が円滑に操作できる構造の制御装置（車椅子使用者が利用しやすい位置及びその他の位置に制御装置を設ける場合にあつては、当該その他の位置に設けるものに限る。）を設けること。</p> <p>ア 文字等の浮き彫り</p> <p>イ 音による案内</p> <p>ウ 点字及びア又はイに類するもの</p> <p>(6) 籠内に、籠が停止する予定の階及び籠の現在位置を表示する装置を設ける</p>

	<p>こと。また、籠が到着する階並びに籠及び昇降路の出入口の戸の閉鎖を音声により知らせる装置を設けること。</p> <p>(7) 乗降口ビーに、到着する籠の昇降方向を表示する装置を設けること。また、籠内又は乗降口ビーに、到着する籠の昇降方向を音声により知らせる装置を設けること。</p> <p>(8) 前各号に掲げるもののほか、高齢者、障がい者等が支障なく利用できる構造とすること。</p>
7 特殊な構造又は使用形態のエレベーターその他の昇降機	<p>特定経路等を構成する特殊な構造又は使用形態のエレベーターその他の昇降機（平成18年国土交通省告示第1492号第1第1号に規定するもの）は、次に掲げる構造とすること。</p> <p>(1) 平成12年建設省告示第1413号第1第9号に規定するものとする。</p> <p>(2) 籠の幅は70cm以上とし、かつ、奥行きは120cm以上とすること。</p> <p>(3) 車椅子使用者が籠内で方向を変更する必要がある場合にあっては、籠の幅及び奥行きが十分に確保されていること。</p>
8 便所	<p>(1) 多数の者が利用する便所を設ける場合には、床面を粗面とし、又は滑りにくい材料で仕上げる。</p> <p>(2) 前号の便所のうち1以上（男子用及び女子用の区別があるときは、それぞれ1以上）は、次に掲げるものとする。</p> <p>ア 便所内に、次に掲げる構造の車椅子使用者用便房を1以上設けること。</p> <p>(ア) 腰掛便器が適切に配置されていること。</p> <p>(イ) 便器の両側に手すりを設け、そのうち片方の手すりは可動式とすること。</p> <p>(ウ) 車椅子使用者が円滑に利用することができるよう十分な空間が確保されていること。</p> <p>(エ) 一般用の便所に近接し、分かりやすく利用しやすい位置に設けること。</p> <p>(オ) 車椅子使用者用便房及び便所の出入口には、当該車椅子使用者用便房の設備及び機能を表示すること。</p> <p>(カ) 全ての人が使いやすい設備を適切に設置すること。</p> <p>イ 便所内に、高齢者、障がい者等が円滑に利用することができる構造の水洗器具を設けた便房を1以上設け、当該便房及び便所の出入口には、その旨の表示を行うこと。</p> <p>(3) 多数の者が利用する一般便所を設ける場合には、そのうち1以上（男子用及び女子用の区別があるときは、それぞれ1以上）は、次に掲げる構造とすること。</p> <p>ア 床面には、段差を設けないこと。</p> <p>イ 大便器は、1以上を腰掛式とすること。</p> <p>ウ 腰掛式とした大便器の1以上に、手すりを設けること。</p> <p>(4) 多数の者が利用する男子用小便器のある便所を設ける場合には、そのうち1以上に、床置き式の小便器、壁掛式の小便器（受け口の高さが35cm以下のものに限る。）その他これらに類する小便器を1以上設け、当該小便器に手すりを設けなければならない。</p>
9 浴室又はシャワー室	<p>(1) 多数の者が利用する浴室等を設ける場合には、床面は粗面とし、又は滑りにくい材料で仕上げなければならない。</p> <p>(2) 前号の浴室等のうち1以上（男子用及び女子用の区別があるときは、それぞれ1以上）は、次に掲げるものでなければならない。</p> <p>ア 浴槽、シャワー、手すり等が適切に配置されていること。</p> <p>イ 車椅子使用者が円滑に利用することができるよう十分な空間が確保されていること。</p>

	<p>ウ 出入口は、次に掲げるものであること。</p> <p>(ア) 幅は、85cm以上とすること。</p> <p>(イ) 戸を設ける場合には、自動的に開閉する構造その他の車椅子使用者が容易に開閉して通過できる構造とし、かつ、その前後に高低差がないこと。</p>
<p>10 敷地内の通路</p>	<p>(1) 多数の者が利用する敷地内の通路は、次に掲げるものでなければならない。</p> <p>ア 表面は、粗面とし、又は滑りにくい材料で仕上げること。</p> <p>イ 段がある部分は、次に掲げるものであること。</p> <p>(ア) 手すりを連続して設けること。</p> <p>(イ) 踏面の端部とその周囲の部分との色の明度、色相又は彩度の差が大きいことにより、段を容易に識別できるものとする。</p> <p>(ウ) 段鼻の突き出しその他のつまずきの原因となるものを設けない構造とすること。</p> <p>(エ) 段がある部分の上下端には、視覚障がい者に対し警告を行うために、点状ブロック等を敷設すること。ただし、点状ブロック等の敷設が利用上特に支障を来す場合には、仕上げの色を変える等の代替措置により段を識別しやすくすること。</p> <p>ウ 傾斜路は、次に掲げるものであること。</p> <p>(ア) 手すりを連続して設けること。</p> <p>(イ) 傾斜路の前後の通路との色の明度、色相又は彩度の差が大きいことにより、その存在を容易に識別できるものとする。</p> <p>(2) 特定経路等を構成する敷地内の通路は、前号に掲げるもののほか、次に掲げるものであること。</p> <p>ア 幅は、135cm以上とすること。ただし、敷地等の状況によりやむを得ない場合は、120cm以上とすることができる。</p> <p>イ 歩車道の分離に配慮すること。</p> <p>ウ 50m以内ごとに車椅子の転回に支障がない場所を設けること。</p> <p>エ 戸を設ける場合には、自動的に開閉する構造その他の車椅子使用者が容易に開閉して通過できる構造とし、かつ、その前後に高低差がないこと。</p> <p>オ 傾斜路は、次に掲げるものであること。</p> <p>(ア) 幅は、段に代わるものにあつては135cm以上、段に併設するものにあつては90cm以上とすること。</p> <p>(イ) 勾配は20分の1以下であること。ただし、高さが16cm以下のものにあつては8分の1以下、75cm以下のもの又は敷地の状況等によりやむを得ないものにあつては12分の1以下とすることができる。</p> <p>(ウ) 両側に側壁又は立ち上がりを設けること。</p> <p>(エ) 傾斜路の始点及び終点には、車椅子が安全に停止することができる平坦な部分を設けること。</p> <p>(オ) 高さが75cmを超えるものにあつては、高さ75cm以内ごとに踏幅が150cm以上の踊り場を設けること。</p> <p>(3) 1の項第1号に定める経路を構成する敷地内の通路が、地形の特殊性により前号の規定によることが困難である場合におけるこの表の規定の適用については、同号中「道等」とあるのは「当該共同住宅等の車寄せ」とする。</p>
<p>11 駐車場</p>	<p>(1) 多数の者が利用する駐車場を設ける場合には、そのうち1以上に障がい者用駐車区画を1以上設けなければならない。</p> <p>(2) 障がい者用駐車区画は、次に掲げるものでなければならない。</p> <p>ア 幅は350cm以上、奥行きは600cm以上とすること。</p> <p>イ 当該障がい者用駐車区画から利用居室等（当該建築物に利用居室等が設けられていないときは、道等。次号において同じ。）までの経路の長さができるだけ短くなる位置に設けること。</p>

	(3) 多数の者が利用する駐車場に障がい者用駐車区画を設ける場合には、当該障がい者用駐車区画又はその付近に、当該障がい者用駐車区画から利用居室等までの経路についての誘導表示を設けなければならない。
12 標識	<p>移動等円滑化の措置がとられたエレベーターその他の昇降機、便所又は駐車区画の付近には、それぞれ、当該エレベーターその他の昇降機、便所又は駐車区画があることを表示する次に掲げる要件に該当する標識を設けなければならない。</p> <p>(1) 高齢者、障がい者等の見やすい位置に設けること。</p> <p>(2) 表示すべき内容が容易に識別できること（当該内容が日本産業規格Z8210に定められているときは、これに適合すること。）。</p>
13 案内設備	<p>(1) 建築物又はその敷地には、当該建築物又はその敷地内の移動等円滑化の措置がとられたエレベーターその他の昇降機、便所又は駐車区画の配置を表示した案内板その他の設備を設けなければならない。ただし、当該エレベーターその他の昇降機、便所又は駐車区画の配置を容易に視認できる場合は、この限りでない。</p> <p>(2) 建築物又はその敷地には、当該建築物又はその敷地内の移動等円滑化の措置がとられたエレベーターその他の昇降機又は便所の配置について、次に掲げる方法により、視覚障がい者に示すための設備を設けなければならない。</p> <p>ア 文字等の浮き彫り</p> <p>イ 音による案内</p> <p>ウ 点字及びア又はイに類するもの</p> <p>(3) 案内所を設ける場合には、前2号の規定は適用しない。</p>
14 案内設備等までの経路	<p>(1) 道等から13の項第2号の規定による設備又は同項第3号の規定による案内所まで（当該設備又は案内所を設けない場合にあつては、道等から直接地上へ通ずる出入口まで）の経路は、そのうち1以上を、視覚障がい者が円滑に利用できる経路（以下この項において「視覚障がい者移動等円滑化経路等」という。）にしなければならない。ただし、建築物の内にある当該建築物を管理する者等が常時勤務する案内所から直接地上へ通ずる出入口を容易に視認でき、かつ、道等から当該出入口までの経路が次号に定める基準に適合するものである場合においては、この限りでない。</p> <p>(2) 視覚障がい者移動等円滑化経路等は、次に掲げるものでなければならない。</p> <p>ア 視覚障がい者移動等円滑化経路等に、視覚障がい者の誘導を行うために、線状ブロック等及び点状ブロック等を適切に組合せて敷設し、又は音声その他の方法により視覚障がい者を誘導する設備を設けること。</p> <p>イ 視覚障がい者移動等円滑化経路等を構成する敷地内の通路の次に掲げる部分には、視覚障がい者に対し警告を行うために、点状ブロック等を敷設すること。</p> <p>(ア) 車路に近接する部分</p> <p>(イ) 段がある部分の上下端又は傾斜がある部分の上端に近接する部分。ただし、次に掲げる場合はこの限りでない。</p> <p>a 勾配が20分の1以下である傾斜がある部分の上端に近接するものである場合</p> <p>b 高さが16cm以下であり、かつ、勾配が12分の1以下である傾斜がある部分の上端に近接するものである場合</p> <p>c 段がある部分又は傾斜がある部分と連続して手すりを設ける踊り場等である場合</p>
15 公共的通路	<p>公共的通路の1以上は、次に掲げる構造とすること。</p> <p>(1) 歩道状空地、屋外貫通通路、歩行者デッキ等の建築物外部の公共的通路に係る構造は、次のものとする。</p> <p>ア 通路の幅は、200cm以上（都市計画、許可等で別に定める幅がある場合には、当該幅以上）とし、通行に支障がない高さ空間を確保すること。</p>

イ 通路面には段差を設けないこと。ただし、次に掲げる要件に該当する傾斜路又は6の項若しくは7の項に定める基準を満たすエレベーターその他の昇降機を設けている場合その他道路等の自然勾配が段に代わる傾斜路の勾配を上回る場合等地形上やむを得ない場合は、この限りでない。

(ア) 手すりを連続して設けること。

(イ) 傾斜路の前後の通路との色の明度、色相又は彩度の差が大きいことによりその存在を容易に識別できるものとする。

(ウ) 幅は、段に代わるものにあつては140cm以上、段に併設するものにあつては90cm以上とすること。

(エ) 勾配は、20分の1以下であること。

(オ) 高さが75cmを超えるものにあつては、高さ75cm以内ごとに踏幅が150cm以上の踊り場を設けること。

(カ) 両側に側壁又は立ち上がりを設けること。

(キ) 傾斜路の始点及び終点には、車椅子が安全に停止することができる平坦な部分を設けること。

ウ 表面は、粗面とし、又は滑りにくい材料で仕上げる。

エ 当該敷地外の道路又は公共的通路等に視覚障がい者誘導用ブロックが敷設されている場合には、連続性を確保して視覚障がい者誘導用ブロックを敷設すること。ただし、道路の歩道に沿って歩道状空地が設けられている場合には、当該歩道状空地に視覚障がい者誘導用ブロックを敷設しないことができる。

オ 階段を設ける場合には、次に掲げる構造の階段とすること。

(ア) 踊り場を含めて、両側に手すりを連続して設けること。

(イ) 踏面の端部とその周囲の部分との色の明度、色相又は彩度の差が大きいことにより段を容易に識別できるものとする。

(ウ) 段鼻の突き出しその他のつまずきの原因となるものを設けない構造とすること。

(エ) 段がある部分の上下端に近接する通路の部分及び段がある部分の上下端に近接する踊り場(250cm以下の直進のものを除く。)の部分には、視覚障がい者に対し警告を行うために、点状ブロック等を敷設すること。

(オ) 主たる階段は、回り階段でないこと。ただし、回り階段以外の階段を設ける空間を確保することが困難であるときは、この限りでない。

(カ) 蹴上げの寸法は18cm以下、踏面の寸法は26cm以上とすること。

(キ) 階段の幅(当該階段の幅の算定に当たっては、手すりの幅は10cmを限度として、ないものとみなす。)は、120cm以上とすること。

(2) 屋内貫通通路、アトリウム、地下鉄連絡通路等の建築物内部の公共的通路に係る構造は、次のものとする。

ア 通路部分の幅は、200cm以上(都市計画、許可等で別に定める幅がある場合には、当該幅以上)とし、当該部分の天井の高さを250cm以上とすること。

イ 通路面には段差を設けないこと。ただし、次に掲げる要件に該当する傾斜路又は6の項若しくは7の項に定める基準を満たすエレベーターその他の昇降機を設けている場合その他道路等の自然勾配が段に代わる傾斜路の勾配を上回る場合等地形上やむを得ない場合は、この限りでない。

(ア) 手すりを連続して設けること。

(イ) 傾斜路の前後の通路との色の明度、色相又は彩度の差が大きいことにより、その存在を容易に識別できるものとする。

(ウ) 傾斜がある部分の上端に近接する通路の部分及び傾斜がある部分の上端に近接する踊り場の部分には、視覚障がい者に対し警告を行うために、点状ブロック等を敷設すること。ただし、勾配が20分の1以下である傾斜がある部分の上端に近接するもの、高さが16cm以下である傾斜

がある部分の上端に近接するもの又は直進で、長さが250cm以下の踊り場に設けるものについては、この限りでない。

(エ) 幅は、段に代わるものにあつては140cm以上、段に併設するものにあつては90cm以上とすること。

(オ) 勾配は、12分の1以下であること。

(カ) 高さが75cmを超えるものにあつては、高さ75cm以内ごとに踏幅が150cm以上の踊り場を設けること。

(キ) 両側に側壁又は立ち上がりを設けること。

(ク) 傾斜路の始点及び終点には、車椅子が安全に停止することができる平坦な部分を設けること。

ウ 床面は、粗面とし、又は滑りにくい材料で仕上げること。

エ 道路又は建築物外の公共的通路等に視覚障がい者誘導用ブロックが敷設されている場合には、連続性を確保して視覚障がい者誘導用ブロックを敷設すること。

オ 階段を設ける場合には、次に掲げる構造の階段とすること。

(ア) 踊り場を含めて、両側に手すりを連続して設けること。

(イ) 踏面の端部とその周囲の部分との色の明度、色相又は彩度の差が大きいことにより、段を容易に識別できるものとする。

(ウ) 段鼻の突き出しその他のつまずきの原因となるものを設けない構造とすること。

(エ) 段がある部分の上下端に近接する通路の部分及び段がある部分の上下端に近接する踊り場(250cm以下の直進のものを除く。)の部分には、視覚障がい者に対し警告を行うために、点状ブロック等を敷設すること。

(オ) 主たる階段は、回り階段でないこと。ただし、回り階段以外の階段を設ける空間を確保することが困難であるときは、この限りでない。

(カ) 蹴上げの寸法は18cm以下、踏面の寸法は26cm以上とすること。

(キ) 階段の幅(当該階段の幅の算定に当たっては、手すりの幅は10cmを限度として、ないものとみなす。)は、120cm以上とすること。

別表第4 建築物（共同住宅等を除く。）に関する遵守基準（特定都市施設）（第5条関係）

整備項目	遵守基準とすべき事項
1 移動等円滑化経路等	<p>(1) 次に掲げる場合には、それぞれ次に定める経路のうち1以上（エに掲げる場合にあっては、その全て）を移動等円滑化経路等にしなければならない。</p> <p>ア 建築物に、不特定かつ多数の者が利用し、又は主として高齢者、障がい者等が利用する居室（以下この表において「利用居室」という。）を設ける場合 道等から当該利用居室までの経路（幼稚園、保育所及び母子生活支援施設並びに理髪店、クリーニング取次店、質屋及び貸衣装屋その他これらに類するサービス業を営む店舗については、直接地上へ通ずる出入口のある階（以下「地上階」という。）又はその直上階若しくは直下階のみに利用居室を設ける場合にあっては、当該地上階とその直上階又は直下階との間の上下の移動に係る部分を除く。）</p> <p>イ 建築物又はその敷地に8の項第2号アに掲げる構造の車椅子使用者用便房（以下この号、6の項、10の項及び19の項において同じ。）を設ける場合 利用居室（当該建築物に利用居室が設けられていないときは、道等。ウにおいて同じ。）から当該車椅子使用者用便房までの経路</p> <p>ウ 建築物又はその敷地に障がい者用駐車区画を設ける場合 当該障がい者用駐車区画から利用居室までの経路</p> <p>エ 建築物が公共用歩廊である場合 その一方の側の道等から当該公共用歩廊を通過し、その他方の側の道等までの経路（当該公共用歩廊又はその敷地にある部分に限る。）</p> <p>(2) 移動等円滑化経路等上に、階段又は段を設けないこと。ただし、傾斜路又はエレベーターその他の昇降機を併設する場合は、この限りでない。</p>
2 出入口	<p>移動等円滑化経路等を構成する出入口は、次に掲げるものであること。</p> <p>(1) 幅は、85cm以上とすること（次号に掲げるもの並びにエレベーターの籠及び昇降路の出入口に設けられるものを除く。）。</p> <p>(2) 直接地上へ通ずる出入口の幅は、100cm以上とすること。</p> <p>(3) 戸を設ける場合には、自動的に開閉する構造その他の車椅子使用者が容易に開閉して通過できる構造とし、かつ、その前後に高低差がないこと。</p>
3 廊下等	<p>(1) 不特定かつ多数の者が利用し、又は主として高齢者、障がい者等が利用する廊下等は、次に掲げるものでなければならない。</p> <p>ア 床面は、粗面とし、又は滑りにくい材料で仕上げること。</p> <p>イ 階段の上下端又は傾斜路（階段に代わり、又はこれに併設するものに限る。）の上端に近接する廊下等の部分（不特定かつ多数の者が利用し、又は主として視覚障がい者が利用するものに限る。）には、視覚障がい者に対し段差又は傾斜の存在の警告を行うために、点状ブロック等を敷設すること。ただし、当該廊下等の部分が次に掲げるものである場合は、この限りでない。</p> <p>(ア) 勾配が20分の1以下である傾斜がある部分の上端に近接するもの</p> <p>(イ) 高さが16cm以下であり、かつ、勾配が12分の1以下である傾斜がある部分の上端に近接するもの</p> <p>(ウ) 主として自動車の駐車のために供する施設に設けるもの</p> <p>(エ) 階段の下端に近接する廊下等の部分であって、当該廊下等の部分に点状ブロック等を敷設することにより、施設の利用に特に支障を来すもの</p> <p>(2) 移動等円滑化経路等を構成する廊下等は、前号に掲げるもののほか、次に掲げるものであること。</p> <p>ア 幅は、140cm以上とすること。</p> <p>イ 戸を設ける場合には、自動的に開閉する構造その他の車椅子使用者が容易に開閉して通過できる構造とし、かつ、その前後に高低差がないこと。</p> <p>ウ 授乳及びおむつ交換のできる場所を1以上設け、ベビーベッド、椅子等の設備を適切に配置するとともに、その付近に、その旨の表示を行うこと（他</p>

	<p>に授乳及びおむつ交換のできる場所を設ける場合を除く。)</p> <p>エ 必要に応じて手すりを設けること。</p>
<p>4 階段</p>	<p>(1) 不特定かつ多数の者が利用し、又は主として高齢者、障がい者等が利用する階段は、次に掲げるものでなければならない。</p> <p>ア 段がある部分に、手すりを連続して設けること。</p> <p>イ 床面は、粗面とし、又は滑りにくい材料で仕上げること。</p> <p>ウ 踏面の端部とその周囲の部分との色の明度、色相又は彩度の差が大きいことにより、段を容易に識別できるものとする。</p> <p>エ 段鼻の突き出しその他のつまずきの原因となるものを設けない構造とすること。</p> <p>オ 段がある部分の上下端に近接する踊り場の部分（不特定かつ多数の者が利用し、又は主として視覚障がい者が利用するものに限る。）には、視覚障がい者に対し警告を行うために、点状ブロック等を敷設すること。ただし、当該踊り場の部分が主として自動車の駐車のために供する施設に設けられるものである場合、段がある部分と連続して手すりが設けられているものである場合又は250cm以下の直進のものである場合においては、この限りでない。</p> <p>カ 主たる階段は、回り階段でないこと。ただし、回り階段以外の階段を設ける空間を確保することが困難であるときは、この限りでない。</p> <p>(2) 不特定かつ多数の者が利用し、又は主として高齢者、障がい者等が利用する階段のうち1以上は、前号に掲げるもののほか、次に掲げるものでなければならない。</p> <p>ア 段がある部分及び踊り場の両側に手すりを連続して設けること。</p> <p>イ 蹴上げの寸法は18cm以下、踏面の寸法は26cm以上とすること。</p> <p>ウ 階段の幅（当該階段の幅の算定に当たっては、手すりの幅は10cmを限度として、ないものとみなす。）は、120cm以上とすること。</p> <p>(3) 前号の規定は、6の項第1号に定める基準を満たすエレベーター及びその乗降口ビーを併設する場合には、適用しない。ただし、主として高齢者、障がい者等が利用する階段については、この限りでない。</p>
<p>5 階段に代わり、又はこれに併設する傾斜路</p>	<p>(1) 不特定かつ多数の者が利用し、又は主として高齢者、障がい者等が利用する傾斜路（階段に代わり、又はこれに併設するものに限る。）は、次に掲げるものでなければならない。</p> <p>ア 勾配が12分の1を超え、又は高さが16cmを超える傾斜がある部分には、手すりを設けること。</p> <p>イ 床面は、粗面とし、又は滑りにくい材料で仕上げること。</p> <p>ウ 傾斜路の前後の廊下等との色の明度、色相又は彩度の差が大きいことにより、その存在を容易に識別できるものとする。</p> <p>エ 傾斜がある部分の上端に近接する踊り場の部分（不特定かつ多数の者が利用し、又は主として視覚障がい者が利用するものに限る。）には、視覚障がい者に対し警告を行うために、点状ブロック等を敷設すること。ただし、当該踊り場の部分が次に掲げるものである場合は、この限りでない。</p> <p>(ア) 勾配が20分の1以下である傾斜がある部分の上端に近接するもの</p> <p>(イ) 高さが16cm以下であり、かつ、勾配が12分の1以下である傾斜がある部分の上端に近接するもの</p> <p>(ウ) 主として自動車の駐車のために供する施設に設けるもの</p> <p>(エ) 傾斜がある部分と手すりを連続して設けるもの</p> <p>(2) 移動等円滑化経路等を構成する傾斜路（階段に代わり、又はこれに併設するものに限る。）は、前号に掲げるもののほか、次に掲げるものであること。</p> <p>ア 幅は、階段に代わるものにあつては140cm以上、階段に併設するものにあつては90cm以上とすること。</p> <p>イ 勾配は、12分の1以下であること。</p>

	<p>ウ 高さが75cmを超えるものにあつては、高さ75cm以内ごとに踏幅が150cm以上の踊り場を設けること。</p> <p>エ 手すりを連続して設けること（前号のアに規定する手すりが設けられている場合を除く。）。</p> <p>オ 両側に側壁又は立ち上がりを設けること。</p> <p>カ 傾斜路の始点及び終点には、車椅子が安全に停止することができる平坦な部分を設けること。</p> <p>(3) 道等及び障がい者用駐車区画から一般客室までの階段又は段を設けない経路（以下「宿泊者特定経路」という。）を構成する傾斜路（階段に代わり、又はこれに併設するものに限る。）は、次に掲げるものであること。</p> <p>ア 勾配が12分の1を超え、又は高さが16cmを超える傾斜がある部分には、手すりを設けること。</p> <p>イ 表面は、粗面とし、又は滑りにくい材料で仕上げること。</p> <p>ウ 傾斜路の前後の廊下等との色の明度、色相又は彩度の差が大きいことによりその存在を容易に識別できるものとする。</p> <p>エ 幅は、階段に代わるものにあつては120cm以上、階段に併設するものにあつては90cm以上とすること。</p> <p>オ 勾配は、12分の1以下であること。ただし、高さが16cm以下のものにあつては、8分の1以下であること。</p> <p>カ 高さが75cmを超えるものにあつては、高さ75cm以内ごとに踏幅が150cm以上の踊り場を設けること。</p> <p>キ 両側に側壁又は立ち上がりを設けること。</p> <p>ク 傾斜路の始点及び終点には、車椅子が安全に停止することができる平坦な部分を設けること。</p>
<p>6 エレベーター及びその乗降ロビー</p>	<p>(1) 移動等円滑化経路等を構成するエレベーター（7の項に規定するものを除く。以下この項において同じ。）及びその乗降ロビーは、次に掲げるものであること。</p> <p>ア 籠は、利用居室、車椅子利用者用便房又は障がい者用駐車区画がある階及び地上階に停止すること。</p> <p>イ 籠及び昇降路の出入口の幅は、80cm以上とすること。ただし、当該エレベーターを設ける建築物の床面積の合計が5,000m²を超える場合にあつては、90cm以上とすること。</p> <p>ウ 籠の奥行きは、135cm以上とすること。</p> <p>エ 乗降ロビーは、高低差がないものとし、その幅及び奥行きは、150cm以上とすること。</p> <p>オ 籠内及び乗降ロビーには、車椅子使用者が利用しやすい位置に制御装置を設けること。</p> <p>カ 籠内に、籠が停止する予定の階及び籠の現在位置を表示する装置を設けること。</p> <p>キ 乗降ロビーに、到着する籠の昇降方向を表示する装置を設けること。</p> <p>ク 乗降ロビーに面する操作盤まで、視覚障がい者を適切に誘導できるよう、配慮すること。</p> <p>ケ 不特定かつ多数の者が利用する建築物（床面積の合計が2,000m²以上の建築物に限る。）の移動等円滑化経路等を構成するエレベーターにあつては、アからウまで、オ及びカに定めるもののほか、次に掲げるものであること。</p> <p>(ア) 籠の幅は、140cm以上とすること。</p> <p>(イ) 籠は、車椅子の転回に支障がない構造とすること。</p> <p>コ 不特定かつ多数の者が利用し、又は主として視覚障がい者が利用するエレベーター及び乗降ロビーにあつては、アからケまでに定めるもののほか、次に掲げるものであること。ただし、主として自動車の駐車のために供する施設</p>

	<p>に設けるものにおいては、この限りでない。</p> <p>(ア) 籠内に、籠が到着する階並びに籠及び昇降路の出入口の戸の閉鎖を音声により知らせる装置を設けること。</p> <p>(イ) 籠内及び乗降ロビーに設ける制御装置（車椅子使用者が利用しやすい位置及びその他の位置に制御装置を設ける場合にあっては、当該その他の位置に設けるものに限る。）は、次に掲げる方法により、視覚障がい者が円滑に操作できる構造とすること。</p> <p>a 文字等の浮き彫り</p> <p>b 音による案内</p> <p>c 点字及びa又はbに類するもの</p> <p>(ウ) 籠内又は乗降ロビーに、到着する籠の昇降方向を音声により知らせる装置を設けること。</p> <p>(2) 宿泊者特定経路を構成するエレベーター（7の項に規定するものを除く。）及びその乗降ロビーは、次に掲げるものであること。</p> <p>ア 籠は、各一般客室、車椅子使用者用便房又は障がい者用駐車区画がある階及び地上階に停止すること。</p> <p>イ 籠及び昇降路の出入口の幅は、80cm以上とすること。</p> <p>ウ 籠の奥行きは、115cm以上とすること。</p> <p>エ 乗降ロビーは、高低差がないものとし、その幅及び奥行きは、150cm以上とすること。</p> <p>オ 籠内及び乗降ロビーには、車椅子使用者が利用しやすい位置に制御装置を設けること。</p> <p>カ 籠内に、籠が停止する予定の階及び籠の現在位置を表示する装置を設けること。</p> <p>キ 乗降ロビーに、到着する籠の昇降方向を表示する装置を設けること。</p> <p>ク 乗降ロビーに面する操作盤まで、視覚障がい者を適切に誘導できるよう、配慮すること。</p>
<p>7 特殊な構造又は使用形態のエレベーターその他の昇降機</p>	<p>移動等円滑化経路等又は宿泊者特定経路を構成する特殊な構造又は使用形態のエレベーターその他の昇降機（平成18年国土交通省告示第1492号第1に規定するもの）は、次に掲げる構造とすること。</p> <p>(1) エレベーターにおいては、次に掲げるものであること。</p> <p>ア 平成12年建設省告示第1413号第1第9号に規定するものとする。</p> <p>イ 籠の幅は70cm以上とし、かつ、奥行きは120cm以上とすること。</p> <p>ウ 車椅子使用者が籠内で方向を変更する必要がある場合においては、籠の幅及び奥行きが十分に確保されていること。</p> <p>(2) エスカレーターにおいては、平成12年建設省告示第1417号第1ただし書に規定するものであること。</p>
<p>8 便所</p>	<p>(1) 不特定かつ多数の者が利用し、又は主として高齢者、障がい者等が利用する便所を設ける場合には、床面を粗面とし、又は滑りにくい材料で仕上げる。</p> <p>(2) 前号の便所のうち1以上（男子用及び女子用の区別があるときは、それぞれ1以上）は、次に掲げるものとする。</p> <p>ア 便所内に、次に掲げる構造の車椅子使用者用便房を1以上設けること。</p> <p>(ア) 腰掛便器が適切に配置されていること。</p> <p>(イ) 便器の両側に手すりを設け、そのうち片方の手すりは可動式とすること。</p> <p>(ウ) 車椅子使用者が円滑に利用することができるよう十分な空間が確保されていること。</p> <p>(エ) 一般用の便所に近接し、分かりやすく利用しやすい位置に設けること。</p> <p>(オ) 車椅子使用者用便房及び便所の出入口には、当該車椅子使用者用便房</p>

	<p>の設備及び機能を表示すること。</p> <p>(カ) 高齢者、障がい者等が円滑に使用できる洗面器を設けること。</p> <p>(キ) 全ての人が使いやすい設備を適切に設置すること。</p> <p>イ 便所内に、高齢者、障がい者等が円滑に利用することができる構造の水洗器具を設けた便房を1以上設け、当該便房及び便所の出入口には、その旨の表示を行うこと。</p> <p>ウ 便所内に、ベビーチェアその他の乳幼児を座らせることができる設備を設けた便房を1以上設け、当該便房及び便所の出入口には、その旨の表示を行うこと。</p> <p>エ 便所内に、ベビーベッドその他の乳幼児のおむつ交換ができる設備を設け、当該便所の出入口には、その旨の表示を行うこと（他におむつ交換ができる場所を設ける場合を除く。）。</p> <p>(3) 不特定かつ多数の者が利用し、又は主として高齢者、障がい者等が利用する男子用小便器のある便所を設ける場合には、そのうち1以上に、床置き式の小便器、壁掛式の小便器（受け口の高さが35cm以下のものに限る。）その他これらに類する小便器を1以上設けなければならない。</p>
<p>9 浴室又はシャワー室</p>	<p>(1) 不特定かつ多数の者が利用し、又は主として高齢者、障がい者等が利用する浴室等を設ける場合には、床面を粗面とし、又は滑りにくい材料で仕上げなければならない。</p> <p>(2) 前号の浴室等のうち1以上（男子用及び女子用の区別があるときは、それぞれ1以上）は、次に掲げるものでなければならない。</p> <p>ア 浴槽、シャワー、手すり等が適切に配置されていること。</p> <p>イ 車椅子使用者が円滑に利用することができるよう十分な空間が確保されていること。</p> <p>ウ 出入口は、次に掲げるものであること。</p> <p>(ア) 幅は、85cm以上とすること。</p> <p>(イ) 戸を設ける場合には、自動的に開閉する構造その他の車椅子使用者が容易に開閉して通過できる構造とし、かつ、その前後に高低差がないこと。</p>
<p>10 宿泊施設の客室</p>	<p>(1) 宿泊施設には、車椅子使用者用客室を全客室の50分の1（1室未満の端数は、切上げとする。）以上設けなければならない。</p> <p>(2) 車椅子使用者用客室は、次に掲げるものでなければならない。</p> <p>ア 便所は、次に掲げるものであること。ただし、当該客室が設けられている階に車椅子使用者用便房が1以上（男子用及び女子用の区別があるときは、それぞれ1以上）設けられている場合は、この限りでない。</p> <p>(ア) 便所内に、次に掲げる構造の便房を設けること。</p> <p>a 腰掛便器、手すり等が適切に配置されていること。</p> <p>b 車椅子使用者が円滑に利用することができるよう十分な空間が確保されていること。</p> <p>(イ) アの(ア)に掲げる便房及び当該便房が設けられている便所の出入口は、次に掲げるものであること。</p> <p>a 幅は、80cm以上とすること。</p> <p>b 戸を設ける場合には、自動的に開閉する構造その他の車椅子使用者が容易に開閉して通過できる構造とし、かつ、その前後に高低差がないこと。</p> <p>イ 浴室等は、次に掲げるものであること。ただし、当該客室が設けられている建築物に不特定かつ多数の者が利用する次に掲げる要件に該当する浴室等が1以上（男子用及び女子用の区別があるときは、それぞれ1以上）設けられている場合は、この限りでない。</p> <p>(ア) 車椅子使用者が円滑に利用することができるものとして次に掲げる構造であること。</p> <p>a 浴槽、シャワー、手すり等が適切に配置されていること。</p>

	<p>b 車椅子使用者が円滑に利用できるよう十分な空間が確保されていること。</p> <p>(イ) 出入口は、アの(イ)に掲げるものであること。</p> <p>(3) 一般客室は、次に掲げるものでなければならない。</p> <p>ア 宿泊者特定経路を1以上確保すること。</p> <p>イ 一般客室(和室部分を除く。ウ及びエにおいて同じ。)の出入口の幅は、80cm以上とすること。</p> <p>ウ 一般客室内の1以上の便所及び1以上の浴室等の出入口の幅は、75cm(一般客室の床面積(和室部分及び同一客室内に複数の階がある場合における当該一般客室内の出入口のある階の部分以外の部分の床面積を除く。オにおいて同じ。)が15m²未満の場合にあっては、70cm)以上とすること。</p> <p>エ 一般客室内(同一客室内に複数の階がある場合は、当該一般客室の出入口のある階の部分に限る。)には階段又は段を設けないこと。ただし、次に掲げる場合に依り、それぞれ次に定める部分を除く。</p> <p>(ア) 同一客室内に複数の階がある場合 当該一般客室の出入口のある階とその直上階又は直下階との間の上下の移動に係る階段又は段の部分</p> <p>(イ) 勾配が、12分の1以下である傾斜路を併設する場合 当該傾斜路が併設された階段又は段の部分</p> <p>(ウ) 浴室等の内側に防水上必要な最低限の高低差を設ける場合 当該高低差の部分</p> <p>オ ウに規定する便所及び浴室等の出入口に接する通路その他これに類するもの(当該出入口に接して脱衣室、洗面所その他これらに類する場所が設けられている場合にあっては、当該出入口を除く当該場所の1以上の出入口及びこれに接する通路その他これに類するもの)の幅は、100cm(一般客室の床面積が15m²未満の場合にあっては、80cm)以上とすること。</p> <p>カ 当該宿泊者特定経路を構成する敷地内の通路が地形の特性によりアの規定によることが困難である場合におけるアの規定の適用については、ア中「宿泊者特定経路」とあるのは「当該ホテル又は旅館の車寄せ及び障がい者用駐車区画から一般客室までの階段又は段を設けない経路」とする。</p> <p>キ 宿泊者特定経路となるべき経路又はその一部が移動等円滑化経路等又はその一部となる場合にあっては、当該宿泊者特定経路となるべき経路又はその一部については、ア及びカの規定は適用しない。</p>
<p>11 観覧席又は客席</p>	<p>不特定かつ多数の者が利用し、又は主として高齢者、障がい者等が利用する観覧席又は客席を設ける場合は、次に掲げる構造とすること。</p> <p>(1) 車椅子使用者のためのスペースを出入口から容易に到達でき、かつサイトライン(可視線)に配慮した位置に全席数の50分の1(1席未満の端数は、切上げとする。)以上設けること。</p> <p>(2) 車椅子使用者のためのスペースは、1席当たり、間口90cm以上、奥行き140cm以上(水平部分)とすること。</p> <p>(3) 車椅子使用者のためのスペースに至る通路に高低差がある場合は、勾配が12分の1以下の傾斜路を設けること。</p> <p>(4) 床面は、粗面とし、又は滑りにくい材料で仕上げること。</p> <p>(5) 集団補聴設備その他の高齢者、障がい者等の利用に配慮した設備を設けること。</p>
<p>12 敷地内の通路</p>	<p>(1) 不特定かつ多数の者が利用し、又は主として高齢者、障がい者等が利用する敷地内の通路は、次に掲げるものでなければならない。</p> <p>ア 表面は、粗面とし、又は滑りにくい材料で仕上げること。</p> <p>イ 段がある部分は、次に掲げるものであること。</p> <p>(ア) 手すりを連続して設けること。</p> <p>(イ) 踏面の端部とその周囲の部分との色の明度、色相又は彩度の差が大きいことにより、段を容易に識別できるものとする。</p>

	<p>(ウ) 段鼻の突き出しその他のつまずきの原因となるものを設けない構造とすること。</p> <p>ウ 傾斜路は、次に掲げるものであること。</p> <p>(ア) 勾配が12分の1を超え、又は高さが16cmを超え、かつ、勾配が20分の1を超える傾斜がある部分には、手すりを連続して設けること。</p> <p>(イ) 傾斜路の前後の通路との色の明度、色相又は彩度の差が大きいことにより、その存在を容易に識別できるものとする。</p> <p>(2) 移動等円滑化経路等を構成する敷地内の通路は、前号に掲げるもののほか、次に掲げるものであること。</p> <p>ア 幅は、140cm以上とすること。</p> <p>イ 歩車道の分離に配慮すること。</p> <p>ウ 戸を設ける場合には、自動的に開閉する構造その他の車椅子使用者が容易に開閉して通過できる構造とし、かつ、その前後に高低差がないこと。</p> <p>エ 傾斜路は、次に掲げるものであること。</p> <p>(ア) 幅は、段に代わるものにあつては140cm以上、段に併設するものにあつては90cm以上とすること。</p> <p>(イ) 勾配は、20分の1以下であること。</p> <p>(ウ) 手すりを連続して設けること。</p> <p>(エ) 両側に側壁又は立ち上がりを設けること。</p> <p>(オ) 傾斜路の始点及び終点には、車椅子が安全に停止することができる平坦な部分を設けること。</p> <p>(カ) 高さが75cmを超えるものにおいては、高さ75cm以内ごとに踏幅が150cm以上の踊り場を設けること。</p> <p>(3) 1の項第1号アに定める経路を構成する敷地内の通路が、地形の特殊性により前号の規定によることが困難である場合におけるこの表の規定の適用については、1の項第1号ア中「道等」とあるのは「当該建築物の車寄せ」とする。</p>
13 駐車場	<p>(1) 不特定かつ多数の者が利用し、又は主として高齢者、障がい者等が利用する駐車場を設ける場合には、当該駐車場の全駐車台数が200以下の場合にあつては当該駐車台数に50分の1を乗じて得た数（1未満の端数が生じたときは、これを切り上げて得た数）以上、全駐車台数が200を超える場合にあつては当該駐車台数に100分の1を乗じて得た数（1未満の端数が生じたときは、これを切り上げて得た数）に2を加えた数以上の、障がい者用駐車区画を設けなければならない。</p> <p>(2) 障がい者用駐車区画は、次に掲げるものでなければならない。</p> <p>ア 幅は350cm以上、奥行きは600cm以上とすること。</p> <p>イ 当該障がい者用駐車区画から利用居室（当該建築物に利用居室が設けられていないときは、道等。次号において同じ。）までの経路の長さができるだけ短くなる位置に設けること。</p> <p>ウ 障がい者用である旨の表示をすること。</p> <p>(3) 不特定かつ多数の者が利用し、又は主として高齢者、障がい者等が利用する駐車場に障がい者用駐車区画を設ける場合には、当該障がい者用駐車区画又はその付近に、当該障がい者用駐車区画から利用居室までの経路についての誘導表示を設けなければならない。</p> <p>(4) 駐車場には、入口付近に障がい者用駐車区画を設けている旨の表示をすること。</p>
14 標識	<p>移動等円滑化の措置がとられたエレベーターその他の昇降機、便所又は駐車区画の付近には、それぞれ、当該エレベーターその他の昇降機、便所又は駐車区画があることを表示する次に掲げる要件に該当する標識を設けなければならない。</p> <p>(1) 高齢者、障がい者等の見やすい位置に設けること。</p> <p>(2) 表示すべき内容が容易に識別できること（当該内容が日本産業規格Z8210に定められているときは、これに適合すること。）。</p>

15 案内設備	<p>(1) 建築物又はその敷地には、当該建築物又はその敷地内の移動等円滑化の措置がとられたエレベーターその他の昇降機、便所又は駐車区画の配置を表示した案内板その他の設備を設けなければならない。ただし、当該エレベーターその他の昇降機、便所又は駐車区画の配置を容易に視認できる場合は、この限りでない。</p> <p>(2) 建築物又はその敷地には、当該建築物又はその敷地内の移動等円滑化の措置がとられたエレベーターその他の昇降機又は便所の配置について、次に掲げる方法により、視覚障がい者に示すための設備を設けなければならない。</p> <p>ア 文字等の浮き彫り</p> <p>イ 音による案内</p> <p>ウ 点字及びア又はイに類するもの</p> <p>(3) 案内所を設ける場合には、前2号の規定は適用しない。</p>
16 案内設備等までの経路	<p>(1) 道等から15の項第2号の規定による設備又は同項第3号の規定による案内所まで（当該設備又は案内所を設けない場合にあつては、道等から直接地上へ通ずる出入口まで）の経路（不特定かつ多数の者が利用し、又は主として視覚障がい者が利用するものに限る。）は、そのうち1以上を、視覚障がい者が円滑に利用できる経路（以下この項において「視覚障がい者移動等円滑化経路等」という。）にしなければならない。ただし、次に掲げる場合においては、この限りでない。</p> <p>ア 建築物の内にある当該建築物を管理する者等が常時勤務する案内所から直接地上へ通ずる出入口を容易に視認でき、かつ、道等から当該出入口までの経路が次号に定める基準に適合するものである場合</p> <p>イ 道等から案内設備まで（当該案内設備を設けない場合にあつては、道等から直接地上へ通ずる出入口まで）の経路が主として自動車の駐車のために供する施設に設けるものである場合</p> <p>(2) 視覚障がい者移動等円滑化経路等は、次に掲げるものでなければならない。</p> <p>ア 視覚障がい者移動等円滑化経路等に、視覚障がい者の誘導を行うために、線状ブロック等及び点状ブロック等を適切に組合せて敷設し、又は音声その他の方法により視覚障がい者を誘導する設備を設けること。ただし、進行方向を変更する必要がない風除室内においては、この限りでない。</p> <p>イ 視覚障がい者移動等円滑化経路等を構成する敷地内の通路の次に掲げる部分には、視覚障がい者に対し警告を行うために、点状ブロック等を敷設すること。</p> <p>(ア) 車路に近接する部分</p> <p>(イ) 段がある部分の上下端又は傾斜がある部分の上端に近接する部分。ただし、次に掲げる場合は、この限りでない。</p> <p>a 勾配が20分の1以下である傾斜がある部分の上端に近接するものである場合</p> <p>b 高さが16cm以下であり、かつ、勾配が12分の1以下である傾斜がある部分の上端に近接するものである場合</p> <p>c 段がある部分又は傾斜がある部分と連続して手すりを設ける踊り場等である場合</p> <p>ウ 視覚障がい者の誘導を行うための線状ブロック及び点状ブロックの色は、原則黄色とすること。ただし、周辺の床材との対比を考慮して色相、明度、彩度及び輝度比の面で黄色と同程度の色彩効果があると判断される場合は、その色彩を採用することができる。</p>
17 公共的通路	<p>公共的通路の1以上は、次に掲げる構造とすること。</p> <p>(1) 歩道状空地、屋外貫通通路、歩行者デッキ等の建築物外部の公共的通路に係る構造は、次のものとする。</p> <p>ア 通路の幅は、200cm以上（都市計画、許可等で別に定める幅がある場合には、当該幅以上）とし、通行に支障がない高さ空間を確保すること。</p>

- イ 通路面には段差を設けないこと。ただし、次に掲げる要件に該当する傾斜路又は6の項第1号若しくは7の項第1号に定める基準を満たすエレベーターその他の昇降機を設けている場合その他道路等の自然勾配が段に代わる傾斜路の勾配を上回る場合等地形上やむを得ない場合は、この限りでない。
- (ア) 手すりを連続して設けること。
- (イ) 傾斜路の前後の通路との色の明度、色相又は彩度の差が大きいことにより、その存在を容易に識別できるものとする。
- (ウ) 幅は、段に代わるものにあつては140cm以上、段に併設するものにあつては90cm以上とすること。
- (エ) 勾配は、20分の1以下であること。
- (オ) 高さが75cmを超えるものにあつては、高さ75cm以内ごとに踏幅が150cm以上の踊り場を設けること。
- (カ) 両側に側壁又は立ち上がりを設けること。
- (キ) 傾斜路の始点及び終点には、車椅子が安全に停止することができる平坦な部分を設けること。
- ウ 表面は、粗面とし、又は滑りにくい材料で仕上げる。
- エ 当該敷地外の道路又は公共的通路等に視覚障がい者誘導用ブロックが敷設されている場合には、連続性を確保して視覚障がい者誘導用ブロックを敷設すること。ただし、道路の歩道に沿って歩道状空地が設けられている場合には、当該歩道状空地に視覚障がい者誘導用ブロックを敷設しないことができる。
- オ 階段を設ける場合には、次に掲げる構造の階段とすること。
- (ア) 踊り場を含めて、両側に手すりを連続して設けること。
- (イ) 踏面の端部とその周囲の部分との色の明度、色相又は彩度の差が大きいことにより、段を容易に識別できるものとする。
- (ウ) 段鼻の突き出しその他のつまずきの原因となるものを設けない構造とすること。
- (エ) 段がある部分の上下端に近接する通路の部分及び段がある部分の上下端に近接する踊り場(250cm以下の直進のものを除く。)の部分には、視覚障がい者に対し警告を行うために、点状ブロック等を敷設すること。
- (オ) 主たる階段は、回り階段でないこと。ただし、回り階段以外の階段を設ける空間を確保することが困難であるときは、この限りでない。
- (カ) 蹴上げの寸法は18cm以下、踏面の寸法は26cm以上とすること。
- (キ) 階段の幅(当該階段の幅の算定に当たっては、手すりの幅は10cmを限度として、ないものとみなす。)は、120cm以上とすること。
- (2) 屋内貫通通路、アトリウム、地下鉄連絡通路等の建築物内部の公共的通路に係る構造は、次のものとする。
- ア 通路部分の幅は、200cm以上(都市計画、許可等で別に定める幅がある場合には、当該幅以上)とし、当該部分の天井の高さを250cm以上とすること。
- イ 通路面には段差を設けないこと。ただし、次に掲げる要件に該当する傾斜路又は6の項第1号若しくは7の項第1号に定める基準を満たすエレベーターその他の昇降機を設けている場合その他道路等の自然勾配が段に代わる傾斜路の勾配を上回る場合等地形上やむを得ない場合は、この限りでない。
- (ア) 手すりを連続して設けること。
- (イ) 傾斜路の前後の通路との色の明度、色相又は彩度の差が大きいことにより、その存在を容易に識別できるものとする。
- (ウ) 傾斜がある部分の上端に近接する通路の部分及び傾斜がある部分の上端に近接する踊り場の部分には、視覚障がい者に対し警告を行うために、点状ブロック等を敷設すること。ただし、勾配が20分の1以下である傾

	<p>斜がある部分の上端に近接するもの、高さが16cm以下である傾斜がある部分の上端に近接するもの又は直進で、長さが250cm以下の踊り場に設けるものについては、この限りでない。</p> <p>(エ) 幅は、段に代わるものにあつては140cm以上、段に併設するものにあつては90cm以上とすること。</p> <p>(オ) 勾配は、12分の1以下であること。</p> <p>(カ) 高さが75cmを超えるものにあつては、高さ75cm以内ごとに踏幅が150cm以上の踊り場を設けること。</p> <p>(キ) 両側に側壁又は立ち上がりを設けること。</p> <p>(ク) 傾斜路の始点及び終点には、車椅子が安全に停止することができる平坦な部分を設けること。</p> <p>ウ 床面は、粗面とし、又は滑りにくい材料で仕上げること。</p> <p>エ 道路又は建築物外の公共的通路等に視覚障がい者誘導用ブロックが敷設されている場合には、連続性を確保して視覚障がい者誘導用ブロックを敷設すること。</p> <p>オ 階段を設ける場合には、次に掲げる構造の階段とすること。</p> <p>(ア) 踊り場を含めて、両側に手すりを連続して設けること。</p> <p>(イ) 踏面の端部とその周囲の部分との色の明度、色相又は彩度の差が大きいことにより、段を容易に識別できるものとする。</p> <p>(ウ) 段鼻の突き出しその他のつまずきの原因となるものを設けない構造とすること。</p> <p>(エ) 段がある部分の上下端に近接する通路の部分及び段がある部分の上下端に近接する踊り場(250cm以下の直進のものを除く。)の部分には、視覚障がい者に対し警告を行うために、点状ブロック等を敷設すること。</p> <p>(オ) 主たる階段は、回り階段でないこと。ただし、回り階段以外の階段を設ける空間を確保することが困難であるときは、この限りでない。</p> <p>(カ) 蹴上げの寸法は18cm以下、踏面の寸法は26cm以上とすること。</p> <p>(キ) 階段の幅(当該階段の幅の算定に当たっては、手すりの幅は10cmを限度として、ないものとみなす。)は、120cm以上とすること。</p>
18 レジ通路	<p>不特定かつ多数の者が利用し、又は主として高齢者、障がい者等が利用するレジ通路を設ける場合は、その1以上を次に掲げる構造とすること。</p> <p>(1) レジカウンターの高さ及び形状は、高齢者、障がい者が利用しやすいものとする。</p> <p>(2) レジ通路の幅は、85cm以上とすること。</p> <p>(3) 前号のレジ通路の前後には、車椅子使用者が回転できる空間を確保すること。</p>
19 洗面所等	<p>不特定かつ多数の者が利用し、又は主として高齢者、障がい者等が利用する洗面器又は手洗器(車椅子使用者用便房内のものを除く。)を設ける場合は、その1以上を次に掲げるものとする。</p> <p>(1) 車椅子使用者が円滑に利用できる構造とすること。</p> <p>(2) 洗面器の左右にカウンター又は手すりを設けること。</p> <p>(3) 床面は、粗面とし、又は滑りにくい材料で仕上げること。</p>
20 更衣室・脱衣室	<p>不特定かつ多数の者が利用し、又は主として高齢者、障がい者等が利用する更衣室又は脱衣室を設ける場合は、その1以上を次に掲げるものでなければならない。</p> <p>(1) 出入口の有効幅は、85cm以上とすること。</p> <p>(2) 更衣室又は脱衣室へ入るための通路、出入口及び室内の床面には、段差その他の障害物がないこと。</p> <p>(3) 床面は、粗面とし、又は滑りにくい材料で仕上げること。</p> <p>(4) 室内の周囲に手すりを水平に設けることとし、必要に応じて手すりを垂直に設けること。</p>

21 手すり	<p>手すりを設ける場合は、次に掲げるものでなければならない。</p> <ol style="list-style-type: none">(1) 誘導を考慮し、連続していること。(2) 便所、浴室等における移乗等を補助するための手すりは、動作に応じて、水平・垂直型のものを設けること。(3) 高齢者、障がい者等が円滑に利用できるよう、形状、材質、取付位置、方法等に配慮すること。
--------	--

別表第5 建築物（共同住宅等）に関する遵守基準（特定都市施設）（第5条関係）

整備項目	遵守基準とすべき事項
1 特定経路等	<p>(1) 共同住宅等においては、道等から各住戸までの経路のうち1以上及び各住戸から障がい者用駐車区画までの経路のうち1以上を、多数の者が円滑に利用できる経路（以下この表において「特定経路等」という。）にしなければならない。</p> <p>(2) 共同住宅等に、多数の者が利用する居室、8の項第2号アに掲げる構造の車椅子使用者用便房（6の項において同じ。）又は障がい者用駐車区画を設ける場合においては、別表第4のうち移動等円滑化経路等に係る規定を適用する。この場合において、同表のうち移動等円滑化経路等に係る規定の適用を受けた特定経路等となるべき経路又はその一部については、この表の規定は適用しない。</p> <p>(3) 特定経路等上には、階段又は段を設けないこと。ただし、傾斜路又はエレベーターその他の昇降機を併設する場合は、この限りでない。</p>
2 出入口	<p>特定経路等を構成する出入口は、次に掲げるものであること。</p> <p>(1) 幅は、85cm以上とすること（エレベーターの籠及び昇降路の出入口に設けられるものを除く。）。ただし、戸の開閉に安全な配慮がなされている場合又は改修等において構造上やむを得ない場合は、80cm以上とすることができる。</p> <p>(2) 戸を設ける場合には、自動的に開閉する構造その他の車椅子使用者が容易に開閉して通過できる構造とし、かつ、その前後に高低差がないこと。</p>
3 廊下等	<p>(1) 多数の者が利用する廊下等の床面は、粗面とし、又は滑りにくい材料で仕上げなければならない。</p> <p>(2) 特定経路等を構成する廊下等は、前号に掲げるもののほか、次に掲げるものであること。</p> <p>ア 幅は、120cm以上とすること。</p> <p>イ 50m以内ごとに車椅子の転回に支障がない場所を設けること。</p> <p>ウ 戸を設ける場合には、自動的に開閉する構造その他の車椅子使用者が容易に開閉して通過できる構造とし、かつ、その前後に高低差がないこと。</p>
4 階段	<p>(1) 多数の者が利用する階段は、次に掲げるものでなければならない。</p> <p>ア 段がある部分に、手すりを連続して設けること。</p> <p>イ 床面は、粗面とし、又は滑りにくい材料で仕上げること。</p> <p>ウ 踏面の端部とその周囲の部分との色の明度、色相又は彩度の差が大きいことにより、段を容易に識別できるものとする。</p> <p>エ 段鼻の突き出しその他のつまずきの原因となるものを設けない構造とすること。</p> <p>オ 主たる階段は、回り階段でないこと。ただし、回り階段以外の階段を設ける空間を確保することが困難であるときは、この限りでない。</p> <p>(2) 多数の者が利用する階段のうち1以上は、前号に掲げるもののほか、次に掲げるものでなければならない。</p> <p>ア 踊り場に手すりを連続して設けること。</p> <p>イ 蹴上げの寸法は18cm以下、踏面の寸法は26cm以上とすること。</p> <p>ウ 階段の幅（当該階段の幅の算定に当たっては、手すりの幅は10cmを限度として、ないものとみなす。）は、120cm以上とすること。</p> <p>(3) 前号の規定は、別表第4の6の項第1号に定める基準を満たすエレベーター及びその乗降口扉を併設する場合には、適用しない。ただし、主として高齢者、障がい者等が利用する階段については、この限りでない。</p>
5 階段に代わり、又は	<p>(1) 多数の者が利用する傾斜路（階段に代わり、又はこれに併設するものに限</p>

<p>これに併設する傾斜路</p>	<p>る。)は、次に掲げるものでなければならない。</p> <p>ア 勾配が12分の1を超え、又は高さが16cmを超える傾斜がある部分には、手すりを連続して設けること。</p> <p>イ 床面は、粗面とし、又は滑りにくい材料で仕上げること。</p> <p>ウ 傾斜路の前後の廊下等との色の明度、色相又は彩度の差が大きいことにより、その存在を容易に識別できるものとする。</p> <p>(2) 特定経路等を構成する傾斜路(階段に代わり、又はこれに併設するものに限る。)は、前号に掲げるもののほか、次に掲げるものであること。</p> <p>ア 幅は、階段に代わるものにあつては120cm以上、階段に併設するものにあつては90cm以上とすること。</p> <p>イ 勾配は、12分の1以下であること。ただし、高さが16cm以下のものにあつては、8分の1以下であること。</p> <p>ウ 高さが75cmを超えるものにあつては、高さ75cm以内ごとに踏幅が150cm以上の踊り場を設けること。</p> <p>エ 両側に側壁又は立ち上がりを設けること。</p> <p>オ 傾斜路の始点及び終点には、車椅子が安全に停止することができる平坦な部分を設けること。</p>
<p>6 エレベーター及びその乗降ロビー</p>	<p>特定経路等を構成するエレベーター(7の項に規定するものを除く。以下この項において同じ。)及びその乗降ロビーは、次に掲げるものであること。</p> <p>(1) 籠は、各住戸、車椅子利用者用便房又は障がい者用駐車区画がある階及び地上階に停止すること。</p> <p>(2) 籠及び昇降路の出入口の幅は、80cm以上とすること。</p> <p>(3) 籠の奥行きは、115cm以上とすること。</p> <p>(4) 乗降ロビーは、高低差がないものとし、その幅及び奥行きは、150cm以上とすること。</p> <p>(5) 籠内及び乗降ロビーには、車椅子使用者が利用しやすい位置に制御装置を設けること。</p> <p>(6) 籠内に、籠が停止する予定の階及び籠の現在位置を表示する装置を設けること。</p> <p>(7) 乗降ロビーに、到着する籠の昇降方向を表示する装置を設けること。</p> <p>(8) 前各号に掲げるもののほか、高齢者、障がい者等が支障なく利用できる構造とすること。</p>
<p>7 特殊な構造又は使用形態のエレベーターその他の昇降機</p>	<p>特定経路等を構成する特殊な構造又は使用形態のエレベーターその他の昇降機(平成18年国土交通省告示第1492号第1に規定するもの)は、次に掲げる構造とすること。</p> <p>(1) エレベーターにあつては、次に掲げるものであること。</p> <p>ア 平成12年建設省告示第1413号第1第9号に規定するものとする。</p> <p>イ 籠の幅は70cm以上とし、かつ、奥行きは120cm以上とすること。</p> <p>ウ 車椅子使用者が籠内で方向を変更する必要がある場合にあつては、籠の幅及び奥行きが十分に確保されていること。</p> <p>(2) エスカレーターにあつては、平成12年建設省告示第1417号第1ただし書に規定するものであること。</p>
<p>8 便所</p>	<p>(1) 多数の者が利用する便所を設ける場合には、床面を粗面とし、又は滑りにくい材料で仕上げること。</p> <p>(2) 前号の便所のうち1以上(男子用及び女子用の区別があるときは、それぞれ1以上)は、次に掲げるものとする。</p> <p>ア 便所内に、次に掲げる構造の車椅子利用者用便房を1以上設けること。</p> <p>(ア) 腰掛便器が適切に配置されていること。</p> <p>(イ) 便器の両側に手すりを設け、そのうち片方の手すりは可動式とするこ</p>

	<p>と。</p> <p>(ウ) 車椅子使用者が円滑に利用することができるよう十分な空間が確保されていること。</p> <p>(エ) 一般用の便所に近接し、分かりやすく利用しやすい位置に設けること。</p> <p>(オ) 車椅子使用者用便房及び便所の出入口には、当該車椅子使用者用便房の設備及び機能を表示すること。</p> <p>(カ) 全ての人が使いやすい設備を適切に設置すること。</p> <p>イ 便所内に、高齢者、障がい者等が円滑に利用することができる構造の水洗器具を設けた便房を1以上設け、当該便房及び便所の出入口には、その旨の表示を行うこと。</p> <p>(3) 多数の者が利用する男子用小便器のある便所を設ける場合には、そのうち1以上に、床置き式の小便器、壁掛式の小便器（受け口の高さが35cm以下のものに限る。）その他これらに類する小便器を1以上設けなければならない。</p>
<p>9 浴室又はシャワー室</p>	<p>(1) 多数の者が利用する浴室等を設ける場合には、床面は粗面とし、又は滑りにくい材料で仕上げなければならない。</p> <p>(2) 前号の浴室等のうち1以上（男子用及び女子用の区別があるときは、それぞれ1以上）は、次に掲げるものでなければならない。</p> <p>ア 浴槽、シャワー、手すり等が適切に配置されていること。</p> <p>イ 車椅子使用者が円滑に利用することができるよう十分な空間が確保されていること。</p> <p>ウ 出入口は、次に掲げるものであること。</p> <p>(ア) 幅は、85cm以上とすること。</p> <p>(イ) 戸を設ける場合には、自動的に開閉する構造その他の車椅子使用者が容易に開閉して通過できる構造とし、かつ、その前後に高低差がないこと。</p>
<p>10 敷地内の通路</p>	<p>(1) 多数の者が利用する敷地内の通路は、次に掲げるものでなければならない。</p> <p>ア 表面は、粗面とし、又は滑りにくい材料で仕上げること。</p> <p>イ 段がある部分は、次に掲げるものであること。</p> <p>(ア) 手すりを連続して設けること。</p> <p>(イ) 踏面の端部とその周囲の部分との色の明度、色相又は彩度の差が大きいことにより、段を容易に識別できるものとする。</p> <p>(ウ) 段鼻の突き出しその他のつまずきの原因となるものを設けない構造とすること。</p> <p>ウ 傾斜路は、次に掲げるものであること。</p> <p>(ア) 勾配が12分の1を超え、又は高さが16cmを超え、かつ、勾配が20分の1を超える傾斜がある部分には、手すりを連続して設けること。</p> <p>(イ) 傾斜路の前後の通路との色の明度、色相又は彩度の差が大きいことにより、その存在を容易に識別できるものとする。</p> <p>(2) 特定経路等を構成する敷地内の通路は、前号に掲げるもののほか、次に掲げるものであること。</p> <p>ア 幅は、120cm以上とすること。</p> <p>イ 歩車道の分離に配慮すること。</p> <p>ウ 50m以内ごとに車椅子の転回に支障がない場所を設けること。</p> <p>エ 戸を設ける場合には、自動的に開閉する構造その他の車椅子使用者が容易に開閉して通過できる構造とし、かつ、その前後に高低差がないこと。</p> <p>オ 傾斜路は、次に掲げるものであること。</p> <p>(ア) 幅は、段に代わるものにあつては120cm以上、段に併設するものにあつては90cm以上とすること。</p> <p>(イ) 勾配は20分の1以下であること。ただし、高さが16cm以下のもの</p>

	<p>のにあつては8分の1以下、75cm以下のもの又は敷地の状況等によりやむを得ないものにあつては12分の1以下とすることができる。</p> <p>(ウ) 両側に側壁又は立ち上がりを設けること。</p> <p>(エ) 手すりを連続して設けること。</p> <p>(オ) 傾斜路の始点及び終点には、車椅子が安全に停止することができる平坦な部分を設けること。</p> <p>(カ) 高さが75cmを超えるものにあつては、高さ75cm以内ごとに踏幅が150cm以上の踊り場を設けること。</p> <p>(3) 1の項第1号に定める経路を構成する敷地内の通路が、地形の特殊性により前号の規定によることが困難である場合におけるこの表の規定の適用については、同号中「道等」とあるのは「当該共同住宅等の車寄せ」とする。</p>
11 駐車場	<p>(1) 多数の者が利用する駐車場を設ける場合には、そのうち1以上に障がい者用駐車区画を1以上設けなければならない。ただし、用途に供する部分の床面積の合計が1,000m²以上2,000m²未満の共同住宅等に一の多数の者が利用する駐車場を設ける場合であつて、当該駐車場の全駐車台数が1である場合においては、この限りでない。</p> <p>(2) 障がい者用駐車区画は、次に掲げるものでなければならない。</p> <p>ア 幅は350cm以上、奥行きは600cm以上とすること。</p> <p>イ 当該障がい者用駐車区画から利用居室（当該建築物に利用居室が設けられていないときは、道等。次号において同じ。）までの経路の長さができるだけ短くなる位置に設けること。</p> <p>(3) 多数の者が利用する駐車場に障がい者用駐車区画を設ける場合には、当該障がい者用駐車区画又はその付近に、当該障がい者用駐車区画から利用居室までの経路についての誘導表示を設けなければならない。</p>
12 標識	<p>移動等円滑化の措置がとられたエレベーターその他の昇降機、便所又は駐車区画の付近には、それぞれ、当該エレベーターその他の昇降機、便所又は駐車区画があることを表示する次に掲げる要件に該当する標識を設けなければならない。</p> <p>(1) 高齢者、障がい者等の見やすい位置に設けること。</p> <p>(2) 表示すべき内容が容易に識別できること（当該内容が日本産業規格Z8210に定められているときは、これに適合すること。）。</p>
13 案内設備	<p>(1) 建築物又はその敷地には、当該建築物又はその敷地内の移動等円滑化の措置がとられたエレベーターその他の昇降機、便所又は駐車区画の配置を表示した案内板その他の設備を設けなければならない。ただし、当該エレベーターその他の昇降機、便所又は駐車区画の配置を容易に視認できる場合は、この限りでない。</p> <p>(2) 建築物又はその敷地には、当該建築物又はその敷地内の移動等円滑化の措置がとられたエレベーターその他の昇降機又は便所の配置について、次に掲げる方法により、視覚障がい者に示すための設備を設けなければならない。</p> <p>ア 文字等の浮き彫り</p> <p>イ 音による案内</p> <p>ウ 点字及びア又はイに類するもの</p> <p>(3) 案内所を設ける場合には、前2号の規定は適用しない。</p>
14 公共的通路	<p>公共的通路の1以上は、次に掲げる構造とすること。</p> <p>(1) 歩道状空地、屋外貫通通路、歩行者デッキ等の建築物外部の公共的通路に係る構造は、次のものとする。</p> <p>ア 通路の幅は、200cm以上（都市計画、許可等で別に定める幅がある場合には、当該幅以上）とし、通行に支障がない高さ空間を確保すること。</p> <p>イ 通路面には段差を設けないこと。ただし、次に掲げる要件に該当する傾斜路又は6の項若しくは7の項に定める基準を満たすエレベーターその他の昇降機を設けている場合その他道路等の自然勾配が段に代わる傾斜路の勾</p>

配を上回る場合等地形上やむを得ない場合は、この限りでない。

(ア) 手すりを連続して設けること。

(イ) 傾斜路の前後の通路との色の明度、色相又は彩度の差が大きいことにより、その存在を容易に識別できるものとする。

(ウ) 幅は、段に代わるものにあつては140cm以上、段に併設するものにあつては90cm以上とすること。

(エ) 勾配は、20分の1以下であること。

(オ) 高さが75cmを超えるものにあつては、高さ75cm以内ごとに踏幅が150cm以上の踊り場を設けること。

(カ) 両側に側壁又は立ち上がりを設けること。

(キ) 傾斜路の始点及び終点には、車椅子が安全に停止することができる平坦な部分を設けること。

ウ 表面は、粗面とし、又は滑りにくい材料で仕上げる。

エ 当該敷地外の道路又は公共的通路等に視覚障がい者誘導用ブロックが敷設されている場合には、連続性を確保して視覚障がい者誘導用ブロックを敷設すること。ただし、道路の歩道に沿って歩道状空地が設けられている場合には、当該歩道状空地に視覚障がい者誘導用ブロックを敷設しないことができる。

オ 階段を設ける場合には、次に掲げる構造の階段とすること。

(ア) 踊り場を含めて、両側に手すりを連続して設けること。

(イ) 踏面の端部とその周囲の部分との色の明度、色相又は彩度の差が大きいことにより、段を容易に識別できるものとする。

(ウ) 段鼻の突き出しその他のつまずきの原因となるものを設けない構造とすること。

(エ) 段がある部分の上下端に近接する通路の部分及び段がある部分の上下端に近接する踊り場(250cm以下の直進のものを除く。)の部分には、視覚障がい者に対し警告を行うために、点状ブロック等を敷設すること。

(オ) 主たる階段は、回り階段でないこと。ただし、回り階段以外の階段を設ける空間を確保することが困難であるときは、この限りでない。

(カ) 蹴上げの寸法は18cm以下、踏面の寸法は26cm以上とすること。

(キ) 階段の幅(当該階段の幅の算定に当たっては、手すりの幅は10cmを限度として、ないものとみなす。)は、120cm以上とすること。

(2) 屋内貫通通路、アトリウム、地下鉄連絡通路等の建築物内部の公共的通路に係る構造は、次のものとする。

ア 通路部分の幅は、200cm以上(都市計画、許可等で別に定める幅がある場合には、当該幅以上)とし、当該部分の天井の高さを250cm以上とすること。

イ 通路面には段差を設けないこと。ただし、次に掲げる要件に該当する傾斜路又は6の項若しくは7の項に定める基準を満たすエレベーターその他の昇降機を設けている場合その他道路等の自然勾配が段に代わる傾斜路の勾配を上回る場合等地形上やむを得ない場合は、この限りでない。

(ア) 手すりを連続して設けること。

(イ) 傾斜路の前後の通路との色の明度、色相又は彩度の差が大きいことにより、その存在を容易に識別できるものとする。

(ウ) 傾斜がある部分の上端に近接する通路の部分及び傾斜がある部分の上端に近接する踊り場の部分には、視覚障がい者に対し警告を行うために、点状ブロック等を敷設すること。ただし、勾配が20分の1以下である傾斜がある部分の上端に近接するもの、高さが16cm以下である傾斜がある部分の上端に近接するもの又は直進で、長さが250cm以下の踊り場に設けるものについては、この限りでない。

(エ) 幅は、段に代わるものにあつては140cm以上、段に併設するもの

にあっては90cm以上とすること。

(オ) 勾配は、12分の1以下であること。

(カ) 高さが75cmを超えるものにあっては、高さ75cm以内ごとに踏幅が150cm以上の踊り場を設けること。

(キ) 両側に側壁又は立ち上がりを設けること。

(ク) 傾斜路の始点及び終点には、車椅子が安全に停止することができる平坦な部分を設けること。

ウ 床面は、粗面とし、又は滑りにくい材料で仕上げること。

エ 道路又は建築物外の公共的通路等に視覚障がい者誘導用ブロックが敷設されている場合には、連続性を確保して視覚障がい者誘導用ブロックを敷設すること。

オ 階段を設ける場合には、次に掲げる構造の階段とすること。

(ア) 踊り場を含めて、両側に手すりを連続して設けること。

(イ) 踏面の端部とその周囲の部分との色の明度、色相又は彩度の差が大きいことにより、段を容易に識別できるものとする。

(ウ) 段鼻の突き出しその他のつまずきの原因となるものを設けない構造とすること。

(エ) 段がある部分の上下端に近接する通路の部分及び段がある部分の上下端に近接する踊り場(250cm以下の直進のものを除く。)の部分には、視覚障がい者に対し警告を行うために、点状ブロック等を敷設すること。

(オ) 主たる階段は、回り階段でないこと。ただし、回り階段以外の階段を設ける空間を確保することが困難であるときは、この限りでない。

(カ) 蹴上げの寸法は18cm以下、踏面の寸法は26cm以上とすること。

(キ) 階段の幅(当該階段の幅の算定に当たっては、手すりの幅は10cmを限度として、ないものとみなす。)は、120cm以上とすること。

別表第6 小規模建築物（共同住宅等を除く。）に関する遵守基準（特定都市施設）（第5条 関係）

整備項目	遵守基準とすべき事項
1 移動等円滑化経路等	<p>(1) 次に掲げる場合には、それぞれ次に定める経路のうち1以上を移動等円滑化経路等にしなければならない。</p> <p>ア 建築物に、不特定かつ多数の者が利用し、又は主として高齢者、障がい者等が利用する居室（以下この表において「利用居室」という。）を設ける場合 道等から当該利用居室までの経路</p> <p>イ 建築物又はその敷地に6の項に掲げる構造の車椅子使用者用便房（以下この項において同じ。）又は洗面器若しくは手洗器を設ける場合 利用居室（当該建築物に利用居室が設けられていないときは、道等）から当該車椅子使用者用便房又は洗面器若しくは手洗器までの経路</p> <p>(2) 移動等円滑化経路等には、階段又は段を設けないこと。ただし、次のいずれかに該当する場合は、この限りでない。</p> <p>ア 当該建築物内の上階及び下階との間の上下の移動に係る場合（車椅子使用者用便房を設ける場合においては、車椅子使用者用便房が地上階にある場合に限る。）</p> <p>イ 傾斜路又はエレベーターその他の昇降機を併設する場合</p> <p>ウ 敷地の状況、施設の構造その他の事情により段差を設けないことができない場合において、当該建築物を管理する者の介助等により、高齢者、障がい者等が安全に通行することが可能である場合</p>
2 出入口	<p>移動等円滑化経路等を構成する出入口は、次に掲げるものであること。</p> <p>(1) 幅は、80cm以上とすること。</p> <p>(2) 戸を設ける場合には、自動的に開閉する構造その他の車椅子使用者が容易に開閉して通過できる構造とし、かつ、その前後に高低差がないこと。</p>
3 廊下等	<p>移動等円滑化経路等を構成する廊下等は、次に掲げるものでなければならない。</p> <p>(1) 幅は、90cm以上とすること。</p> <p>(2) 床面は、粗面とし、又は滑りにくい材料で仕上げること。</p>
4 階段	<p>不特定かつ多数の者が利用し、又は主として高齢者、障がい者が利用する階段のうち1以上は、次に掲げるものでなければならない。</p> <p>(1) 段がある部分に、手すりを連続して設けること。</p> <p>(2) 床面は、粗面とし、又は滑りにくい材料で仕上げること。</p> <p>(3) 段鼻の突き出しその他のつまずきの原因となるものを設けない構造とすること。</p>
5 階段に代わり、又はこれに併設する傾斜路	<p>移動等円滑化経路等を構成する傾斜路（階段に代わり、又はこれに併設するものに限る。）は、次に掲げるものであること。</p> <p>(1) 勾配が12分の1を超え、又は高さが16cmを超える傾斜路がある部分には、手すりを設けること。</p> <p>(2) 表面は、粗面とし、又は滑りにくい材料で仕上げること。</p> <p>(3) 傾斜路の前後の廊下等との色の明度、色相又は彩度の差が大きいことにより、その存在を容易に識別できるものとする。</p> <p>(4) 幅は、90cm以上とすること。</p> <p>(5) 勾配は、12分の1以下であること。ただし、高さが16cm以下のものにあつては、8分の1以下であること。</p> <p>(6) 高さが75cmを超えるものにあつては、高さ75cm以内ごとに踏幅が150cm以上の踊り場を設けること。</p> <p>(7) 両側に側壁又は立ち上がりを設けること。</p> <p>(8) 傾斜路の始点及び終点には、車椅子が安全に停止することができる平坦な部</p>

	分を設けるよう配慮すること。
6 便所	<p>不特定かつ多数の者が利用し、又は主として高齢者、障がい者等が利用する便所を設ける場合には、そのうち1以上に、次に掲げる構造の車椅子使用者用便所を設けること。</p> <p>(1) 車椅子使用者が利用することができるような空間であること。</p> <p>(2) 腰掛便器、手すり等が適切に配置されていること。</p>
7 観覧席又は客席	<p>不特定かつ多数の者が利用し、又は主として高齢者、障がい者等が利用する観覧席又は客席を設ける場合は、次に掲げるものであること。</p> <p>(1) 車椅子使用者のためのスペースを出入口から容易に到達でき、かつ、サイトライン（可視線）に配慮した位置に全席数の50分の1（1席未満の端数は、切上げとする。）以上設けること。</p> <p>(2) 車椅子使用者のためのスペースは、1席当たり、間口90cm以上、奥行き140cm以上（水平部分）とすること。</p> <p>(3) 車椅子使用者のためのスペースに至る通路に高低差がある場合は、勾配が12分の1以下の傾斜路を設けること。</p> <p>(4) 床面は、粗面とし、又は滑りにくい材料で仕上げること。</p>
8 敷地内の通路	<p>移動等円滑化経路等を構成する敷地内の通路は、次に掲げるものであること。</p> <p>(1) 幅は、135cm以上とすること。ただし、敷地等の状況によりやむを得ない場合は、120cm以上とすることができる。</p> <p>(2) 通行の際に支障となる段差を設けないこと。ただし、傾斜路又はエレベーターその他の昇降機を併設する場合は、この限りでない。</p> <p>(3) 傾斜路は、次に掲げるものであること。</p> <p>ア 勾配が12分の1を超え、又は高さが16cmを超える傾斜路がある部分には、手すりを設けること。</p> <p>イ 表面は、粗面とし、又は滑りにくい材料で仕上げること。</p> <p>ウ 傾斜路の通路との色の明度、色相又は彩度の差が大きいことにより、その存在を容易に識別できるものとする。</p> <p>エ 幅は、段に代わるものにあつては120cm以上、段に併設するものにあつては90cm以上とすること。</p> <p>オ 勾配は、12分の1以下であること。ただし、高さが16cm以下のものにあつては、8分の1以下であること。</p> <p>カ 高さが75cmを超えるものにあつては、高さ75cm以内ごとに踏幅が150cm以上の踊り場を設けること。</p> <p>キ 両側に側壁又は立ち上がりを設けること。</p> <p>ク 傾斜路の始点及び終点には車椅子が安全に停止することができる平坦な部分を設けるよう配慮すること。</p>
9 標識・案内設備等	<p>移動等円滑化の措置がとられた便所その他の施設の付近には、必要に応じて次に掲げる要件に該当する標識を設けなければならない。ただし、当該便所その他必要な場所を容易に視認できる場合は、この限りでない。</p> <p>(1) 高齢者、障がい者等の見やすい位置に設けること。</p> <p>(2) 表示すべき内容が容易に識別できること。（当該内容が日本産業規格Z8210に定められているときは、これに適合すること。）</p> <p>(3) 別表第4（建築物の遵守基準）15の項第2号の規定による設備又は第3号の規定による案内所が設けられている場合は、道等からその設備又は案内所まで、それ以外の場合は道等から直接地上へ通ずる出入口までを、視覚障がい者の誘導を行うための線状ブロック等又は点状ブロック等を適切に組合せて敷設し、又は音声その他の方法により視覚障がい者を誘導する設備を設けること。ただし、次に掲げる場合においては、この限りでない。</p> <p>ア 建築物の内にある当該建築物を管理する者等が常時勤務する案内所から直接地上へ通ずる出入口を容易に視認でき、かつ、道等から当該出入口までの</p>

	<p>経路が次号に定める基準に適合するものである場合 イ 道等から案内設備まで、それ以外の場合は道等から直接地上へ通ずる出入口までの経路が主として自動車の駐車のために供する施設に設けるもの</p>
10 レジ通路	<p>不特定かつ多数の者が利用し、又は主として高齢者、障がい者等が利用するレジ通路を設ける場合は、その1以上を次に掲げるものとする。</p> <p>(1) レジ通路の有効幅は、85cm以上とすること。</p> <p>(2) 前号のレジ通路に設けるレジカウンターの高さ及び形状は、高齢者、障がい者の利用に支障のないものとする。</p>
11 洗面所等	<p>不特定かつ多数の者が利用し、又は主として高齢者、障がい者等が利用する洗面器又は手洗器を設ける場合は、その1以上を、高齢者、障がい者等が円滑に利用できる構造とすること。</p>
12 手すり	<p>手すりを設ける場合は、次に掲げるものでなければならない。</p> <p>(1) 誘導を考慮し、連続していること。</p> <p>(2) 便所、浴室等における移乗等を補助するための手すりは、動作に応じて、水平・垂直型のものを設けること。</p> <p>(3) 高齢者、障がい者等が円滑に利用できるよう、形状、材質、取付位置、取付方法等に配慮すること。</p>

別表第7 小規模建築物（共同住宅等）に関する遵守基準（特定都市施設）（第5条関係）

整備項目	遵守基準とすべき事項
1 特定経路	<p>(1) 共同住宅等においては、道等から地上階にある各住戸までの経路のうち1以上を、多数の者が円滑に利用できる経路（以下この表において「特定経路」という。）にしなければならない。</p> <p>(2) 共同住宅等に、多数の者が利用する居室、車椅子使用者用便房を設ける場合においては、別表第6のうち移動等円滑化経路等に係る規定を適用する。この場合において、同表のうち移動等円滑化経路等に係る規定の適用を受けた特定経路となるべき経路又はその一部については、この表の規定は適用しない。</p> <p>(3) 特定経路上及び移動等円滑化経路等には、階段又は段を設けないこと。ただし、当該建築物内において、上階及び下階との間の上下の移動に係る部分を除く。</p>
2 出入口	<p>特定経路を構成する出入口は、次に掲げるものであること。</p> <p>(1) 幅は、車椅子使用者が円滑に通過できるものとする。</p> <p>(2) 戸を設ける場合には、自動的に開閉する構造その他の車椅子使用者が容易に開閉して通過できる構造とし、かつ、その前後に高低差がないこと。</p> <p>(3) 通行の際に支障となる段差を設けないこと。</p>
3 廊下等	<p>特定経路を構成する廊下等は、次に掲げるものでなければならない。</p> <p>(1) 幅は、車椅子使用者が円滑に移動できるものとする。</p> <p>(2) 床面は、粗面とし、又は滑りにくい材料で仕上げる。</p>
4 階段	<p>多数の者が利用する階段のうち1以上は、次に掲げるものでなければならない。</p> <p>(1) 段がある部分に、手すりを連続して設けること。</p> <p>(2) 床面は、粗面とし、又は滑りにくい材料で仕上げる。</p> <p>(3) 段鼻の突き出しその他のつまずきの原因となるものを設けない構造とすること。</p> <p>(4) 蹴上げ及び踏面の寸法は、高齢者、障がい者等が円滑で安全に移動できる構造とすること。</p>
5 階段に代わり、又はこれに併設する傾斜路	<p>特定経路を構成する傾斜路（階段に代わり、又はこれに併設するものに限る。）は、次に掲げるものであること。</p> <p>(1) 勾配が12分の1を超え、又は高さが16cmを超える傾斜路がある部分には、手すりを設けること。</p> <p>(2) 表面は、粗面とし、又は滑りにくい材料で仕上げる。</p> <p>(3) 傾斜路の前後の廊下等との色の明度、色相又は彩度の差が大きいことにより、その存在を容易に識別できるものとする。</p> <p>(4) 幅は、90cm以上とすること。</p> <p>(5) 勾配は、12分の1以下であること。ただし、高さが16cm以下のものにあつては、8分の1以下であること。</p> <p>(6) 高さが75cmを超えるものにあつては、高さ75cm以内ごとに踏幅が150cm以上の踊り場を設けること。</p> <p>(7) 両側に側壁又は立ち上がりを設けること。</p> <p>(8) 傾斜路の始点及び終点には、車椅子が安全に停止することができる平坦な部分を設けるよう配慮すること。</p>
6 敷地内の通路	<p>特定経路を構成する敷地内の通路は、次に掲げるものとしなければならない。</p> <p>(1) 幅は、120cm以上とすること。</p> <p>(2) 通行の際に支障となる段差を設けないこと。ただし、傾斜路又はエレベーターその他の昇降機を併設する場合は、この限りでない。</p> <p>(3) 傾斜路は、次に掲げるものであること。</p>

- ア 勾配が12分の1を超え、又は高さが16cmを超える傾斜路がある部分には、手すりを設けること。
- イ 表面は、粗面とし、又は滑りにくい材料で仕上げること。
- ウ 傾斜路の通路との色の明度、色相又は彩度の差が大きいことにより、その存在を容易に識別できるものとする。
- エ 幅は、120cm以上、階段に併設するものにあつては90cm以上とすること。
- オ 勾配は、12分の1以下であること。ただし、高さが16cm以下のものにあつては、8分の1以下であること。
- カ 高さが75cmを超えるものにあつては、高さ75cm以内ごとに踏幅が150cm以上の踊り場を設けること。
- キ 両側に側壁又は立ち上がりを設けること。
- ク 傾斜路の始点及び終点には、車椅子が安全に停止することができる平坦な部分を設けるよう配慮すること。

別表第8 道路に関する整備基準（第5条関係）

整備項目	整備基準
1 歩道	<p>(1)歩車道の分離</p> <p>ア 歩道と車道とは、原則として分離し、歩行者の安全を確保すること。</p> <p>イ 歩車道を分離する方法として、セミフラット形式を原則とすること。</p> <p>ウ 歩道に設ける縁石の車道に対する高さは、15cm以上とすること。</p> <p>(2)歩道の有効幅員及び勾配</p> <p>ア 歩道の有効幅員は、原則として2m以上とし、歩行者が安心して通行できる歩行空間を連続して確保すること。</p> <p>イ 歩道の縦断勾配は、5パーセント以下とする。ただし、地形の状況その他の特別な理由によりやむを得ない場合は、8パーセント以下とすることができる。</p> <p>ウ 歩道（車乗り入れ部を除く。）の横断勾配は、1パーセント以下とする。ただし、道路の構造、気象及び地形の状況その他の特別の理由によりやむを得ない場合は、2パーセント以下とすることができる。</p> <p>(3)歩道舗装</p> <p>ア 歩道の舗装は、歩行者の安全性及び快適性を確保するため、平坦で、滑りにくく、かつ、水はけのよい仕上げとすること。</p> <p>イ 歩道内に排水溝を設ける場合は、杖、車椅子のキャスター等が落ちない構造で、かつ、滑りにくい構造の蓋を設けること。</p>
2 歩道と車道との段差	<p>(1)単路部</p> <p>ア 歩行者の通行動線上における歩道と車道との段差は、2cmを標準とすること。</p> <p>イ すりつけ勾配は、5パーセント（沿道の状況その他の理由によりやむを得ない場合は、8パーセント）以下とし、勾配の方向は、歩行者の通行動線の方向と一致させること。</p> <p>(2)交差点部の横断歩道に向けての切下げは、自動車に対する歩行者の安全、路面の排水等を考慮の上、高齢者、障がい者等をはじめとする全ての人が円滑に通行できるような構造とすること。</p> <p>(3)自動車交通量の少ない細街路等と交差する場合は、本線の歩行者の安全性、利便性及び連続性を考慮し、歩道面が連続して平坦となるような構造とすること。ただし、切り開き形式とする場合は、細街路の路面と歩道面とに段差を設けること。</p>
3 車乗り入れ部	<p>(1)歩道における車乗り入れ部は、歩行者の安全性及び快適性を考慮し、歩道面が連続して平坦となるような構造とすること。</p> <p>(2)車乗り入れ部の縁石の段差は、5cmを標準とすること。</p> <p>(3)車乗り入れ部のすりつけ勾配は、15パーセント（特殊縁石を用いる場合は、10パーセント）以下とすること。</p>
4 横断歩道	<p>(1)歩行者の安全を確保するため、必要に応じ横断歩道を設けること。</p> <p>(2)横断歩道には、道路標識又は信号機及び道路標示を設けること。</p>
5 視覚障がい者誘導ブロック	<p>(1)視覚障がい者が多く利用する道路には、視覚障がい者誘導用ブロックを敷設すること。</p> <p>(2)視覚障がい者誘導用ブロックの色は、黄色を原則とする。</p> <p>(3)前号の規定にかかわらず、周辺の舗装の色彩との輝度比において対比効果が発揮できない場合には、他の色を使用することができる。この場合において、輝度比が確保できる措置を講ずること。</p>
6 立体横断施設	<p>立体横断施設は、高齢者、障がい者等をはじめとする全ての人に対する安全性及び移動性に配慮した構造とすること。</p>

7 ベンチ等	高齢者、障がい者等をはじめとする全ての人が歩行中に休憩、交流等ができるような施設として、必要に応じ、ベンチ等を設けること。
8 案内・標示	(1)道路の要所には、必要に応じ、公共施設、病院等の案内標識を整備すること。 (2)案内・標示は、標記内容が容易に読み取れるような文字及び記号の大きさ、色調及び明度とし、分かりやすい位置に、車椅子使用者にも見やすい高さに設けること。
9 駐車場（道路附属物としての駐車場）	(1)駐車場の整備に当たっては、高齢者、障がい者をはじめとする全ての人が円滑に利用できるよう十分な配慮をするとともに、次に掲げる構造の障がい者のための駐車スペースを1以上設けること。 ア 幅員3.5m以上、奥行き6m以上とすること。 イ 障がい者用駐車区画から駐車場の出入口までの経路の長さができるだけ短くなるような位置に設けること。 ウ 障がい者用駐車区画である旨の表示をすること。 (2)駐車場の出入口から障がい者用駐車区画の位置までの経路について、案内のための表示をすること。

別表第9 公園等に関する整備基準（第5条関係）

整備項目	整備基準
1 出入口	<p>外部の道路等と接する出入口は、次に定める構造とする。ただし、地形上又は構造上、2の項に定める構造の園路に接続しがたい出入口については、この限りでない。この場合、整備基準に適合した出入口の位置を明示する案内板を設けること。</p> <p>(1) 幅は、120cm以上とすること。ただし、地形の状況その他の特別の理由によりやむを得ない場合は、90cm以上とすることができる。</p> <p>(2) 車椅子使用者が通過する際に支障となる段差がないこと。</p> <p>(3) 出入口から水平距離が150cm以上の水平面を確保すること。ただし、地形の状況その他の特別の理由によりやむを得ない場合は、この限りでない。</p> <p>(4) 路面は、平たんでぬれても滑りにくい仕上げとすること。</p> <p>(5) 点状ブロック（警告用）、舗装材の変化等により道路との境界を明示すること。また、直接車道と接する場合には、2cmを標準として段差を設けること。</p>
2 園路	<p>高齢者、障がい者をはじめとする全ての人が円滑に主要な施設を利用できる園路を、次に定める構造により1経路以上設けること。この園路は1の項で定める出入口及び9の項で定める駐車場に接続するものとする。また、敷地境界から当該出入口に至る経路も同様とする。</p> <p>(1) 幅は、180cm以上とすること。ただし、地形の状況その他の特別の理由によりやむを得ない場合は、通路の末端の付近及び50m以内ごとに、車椅子が転回できる場所を確保した上で、幅120cm以上とすることができる。</p> <p>(2) 縦断勾配は、4パーセント（25分の1）以下とすること。ただし、地形の状況その他の特別な理由によりやむを得ない場合は、8パーセント（約12分の1）以下とすることができる。</p> <p>(3) 3パーセントから4パーセントまで（約30分の1から25分の1まで）の縦断勾配が50m以上続く場合は、途中に長さ150cm以上の水平部分を設けること。</p> <p>(4) 段差を設けないこと。ただし、敷地の状況等により、やむを得ず段差を設ける場合は、4の項で定める構造の傾斜路を併設すること。</p> <p>(5) 縁石、街きよ等により段差を生じる場合は、5パーセント（20分の1）以下（構造上等やむを得ない場合は、8パーセント（約12分の1）以下）の勾配ですりつけること。やむを得ず段差を残す場合は、その段差は2cm以下とすること。</p> <p>(6) 横断勾配は、1パーセント（100分の1）以下とすること。ただし、排水等により特別な理由がある場合のみ2パーセント（50分の1）以下とすることができる。</p> <p>(7) 園路に付帯する観覧場所及び休憩場所には、車椅子が安定して停止できる水平部分を適宜設けること。</p> <p>(8) 路面は、平たんでぬれても滑りにくい仕上げとすること。</p> <p>(9) 視覚障がい者誘導用ブロックを園路の要所に敷設すること。</p>
3 階段	<p>階段（その踊り場を含む。）は、次に定める構造とする。</p> <p>(1) 回り階段は用いないこと。ただし、地形の状況その他の特別の理由によりやむを得ない場合は、この限りでない。</p> <p>(2) 幅は、120cm以上とすること。</p> <p>(3) 階段の始終点及び高さ300cm以内ごとに長さ150cm以上の水平部分（踊り場）を設けること。</p> <p>(4) 手すりを両側に連続して設けること。ただし、地形の状況その他の特別の理由によりやむを得ない場合は、この限りでない。</p> <p>(5) 手すりの端部付近に、階段の通ずる場所を示す点字を貼りつけること。</p> <p>(6) 床面は、平たんでぬれても滑りにくい仕上げとすること。</p>

	<p>(7) 踏面は、視覚障がい者等が識別しやすいものとし、かつ、つまずきにくい構造とすること。</p> <p>(8) 両側に立ち上がりを設けること。ただし、側面が壁面である場合は、この限りでない。</p> <p>(9) 2の項で定める園路に階段を設ける場合は、4の項で定める構造の傾斜路を併設すること。ただし、エレベーター等の設置により、これに代えることができる。</p> <p>(10) 階段の始末端部に近接する路面には、点状ブロック（警告用）を敷設すること。</p>
4 傾斜路	<p>傾斜路（階段若しくは段に代わり、又はこれに併設するものに限る。）は、次に定める構造とすること。</p> <p>(1) 幅は、120cm以上とすること。ただし、階段又は段に併設する場合は、90cm以上とすることができる。</p> <p>(2) 縦断勾配は、原則として5パーセント（20分の1）以下とすること。ただし、傾斜路の高さが75cm以下の場合は、8パーセント（約12分の1）以下とすることができる。</p> <p>(3) 傾斜路の始終点及び高さ75cm以内ごとに、長さ150cm以上の水平部分（踊り場）を設けること。</p> <p>(4) 手すりを両側に連続して設けること。ただし、地形の状況その他の特別の理由によりやむを得ない場合は、この限りでない。</p> <p>(5) 両側に、立ち上がりを設けること。ただし、側面が壁面である場合には、この限りでない。</p> <p>(6) 路面は、平たんでぬれても滑りにくい仕上げとすること。</p> <p>(7) 横断勾配は設けないこと。</p>
5 転落防止等	<p>高齢者、障がい者をはじめとする全ての人が転落するおそれのある場所には、柵、視覚障がい者誘導用ブロックその他の高齢者、障がい者をはじめとする全ての人の転落を防止するための設備を設けること。</p>
6 休憩所	<p>不特定かつ多数の者が利用する休憩所を設ける場合、そのうち1以上は、次に定める構造とすること。</p> <p>(1) 出入口の幅は、120cm以上とすること。ただし、地形の状況その他の特別の理由によりやむを得ない場合は、幅は、80cm以上とすることができる。</p> <p>(2) 高齢者、障がい者をはじめとする全ての人が利用する際に支障となる段差を設けないこと。ただし、やむを得ず段差を設ける場合には、4の項で定める構造の傾斜路を併設すること。</p> <p>(3) 休憩所は、車椅子使用者等の円滑な利用に適した広さを確保すること。</p>
7 野外劇場・ 野外音楽堂	<p>不特定かつ多数の者が利用する野外劇場・野外音楽堂を設ける場合は、次に定める構造とすること。</p> <p>(1) 出入口の幅は、120cm以上とすること。ただし、構造上やむを得ない場合は、幅は、80cm以上とすることができる。</p> <p>(2) 出入口及び通路に段差を設けないこと。ただし、やむを得ず段差を設ける場合には、4の項で定める構造の傾斜路を併設すること。</p> <p>(3) 車椅子使用者等が利用目的に沿って円滑に活動できる広さを確保すること。</p> <p>(4) 通路の幅は、120cm以上とすること。ただし、地形の状況その他の特別の理由によりやむを得ない場合は、通路の末端付近等の広さを車椅子の転回に支障がないものとした上で、幅80cm以上とすることができる。</p> <p>(5) 縦断勾配は、5パーセント（20分の1）以下とすること。ただし、地形の状況その他の特別な理由によりやむを得ない場合は、8パーセント（約12分の1）以下とすることができる。</p> <p>(6) 横断勾配は、1パーセント（100分の1）以下とすること。ただし、地形の状況その他の特別な理由によりやむを得ない場合は、2パーセント（50分</p>

	<p>の1) 以下とすることができる。</p> <p>(7) 平たんで、ぬれても滑りにくい仕上げとすること。</p> <p>(8) 高齢者、障がい者をはじめとする全ての人が転落するおそれのある場所には、柵、視覚障がい者誘導用ブロックその他の高齢者、障がい者をはじめとする全ての人の転落を防止するための設備を設けること。</p> <p>(9) 便所を設ける場合は、そのうち1以上は、10の項に規定する整備基準を準用すること。</p> <p>(10) 計画収容者数が200以下の場合は、計画収容者数に50分の1を乗じて得た数(1未満の端数が生じたときは、これを切り上げて得た数)以上とし、計画収容者数が200を超える場合は、計画収容者数に100分の1を乗じて得た数(1未満の端数が生じたときは、これを切り上げて得た数)に2を加えた数以上を車椅子使用者用観覧スペース等として設けること。</p> <p>(11) 車椅子使用者用観覧スペース等は、次に定める構造とする。</p> <p>ア 幅は90cm以上とし、奥行きは140cm以上とすること。</p> <p>イ 段差を設けないこと。</p> <p>ウ 車椅子使用者が転落するおそれのある場所には、柵その他の車椅子使用者の転落を防止するための設備を設けること。</p> <p>エ 出入口から容易に到達でき、かつサイトライン(可視線)に配慮した位置に設けること。</p>
8 公園等内建築物・屋内設備	<p>便所及び休憩所以外の公園等内の建築物(管理事務所等)並びに屋内設備は、別表第2に規定する整備基準及び別表第4に規定する遵守基準を準用する。ただし、建築物内に便所を設ける場合は、10の項に規定する整備基準とすること。</p>
9 駐車場	<p>(1) 不特定かつ多数の者が利用する駐車場を設ける場合は、当該駐車場の全駐車台数が200以下の場合は、駐車台数に50分の1を乗じて得た数(1未満の端数が生じたときは、これを切り上げて得た数)以上とし、全駐車台数が200を超える場合は、当該駐車台数に100分の1を乗じて得た数(1未満の端数が生じたときは、これを切り上げて得た数)に2を加えた数以上の障がい者用駐車区画を設けなければならない。ただし、専ら大型自動二輪車及び普通自動二輪車(いずれも側車付きのものを除く。)のための駐車場については、この限りでない。</p> <p>(2) 前号の障がい者用駐車区画は、次に掲げるものでなければならない。</p> <p>ア 幅は350cm以上、奥行きは600cm以上とすること。</p> <p>イ 2の項で定める構造の園路に接続しやすい位置に設けること。</p> <p>ウ 障がい者用駐車区画である旨の表示をすること。</p>
10 便所	<p>(1) 便所を設ける場合は、次に定める構造とすること。</p> <p>ア 出入口の幅は、85cm以上とすること。ただし、地形の形状その他の特別の理由によりやむを得ない場合は、80cm以上とすることができる。</p> <p>イ 便所の出入口に至る通路に段差を設けないこと。やむを得ず段差を設ける場合は、次に定める傾斜路を設けること。</p> <p>(ア) 幅は、90cm以上とすること。</p> <p>(イ) 勾配は、5パーセント(20分の1)以下とすること。ただし、高低差が16cm以下の場合は12パーセント(約8分の1)以下、傾斜路の高さが75cm以下の場合は8パーセント(約12分の1)以下とすることができる。</p> <p>ウ 床面は、ぬれても滑りにくい仕上げとすること。</p> <p>エ 高齢者、障がい者をはじめとする全ての人が円滑に利用することができる構造の水洗器具を設けた便房を1以上設けること。</p> <p>(2) 前号の便所のうち1以上(男子用及び女子用の区別があるときは、それぞれ1以上)は、次に掲げるものとすること。</p> <p>ア 便所内に、次に掲げる構造の車椅子使用者用便房を1以上設けること。</p>

	<p>(ア) 戸は、車椅子使用者が容易に開閉して通過できる構造とし、かつ、その前後に高低差がないこと。</p> <p>(イ) 腰掛便器が適切に配置されていること。</p> <p>(ウ) 便器の両側に手すりを設け、そのうち片方の手すりは可動式とすること。</p> <p>(エ) 車椅子使用者が円滑に利用することができるよう十分な空間が確保されていること。</p> <p>(オ) 一般用の便所に近接し、分かりやすく利用しやすい位置に設けること。</p> <p>(カ) 車椅子使用者用便房及び便所の出入口には、当該車椅子使用者用便房の設備及び機能を表示すること。</p> <p>(3) 複数の便房がある場合、1以上（男子用及び女子用の区別があるときは、それぞれ1以上）を次に定める構造とすること。</p> <p>ア 大便器は、1以上を腰掛式とし、手すりを設けること。</p> <p>イ 便房の戸には、腰掛式便器である旨を表示すること。</p> <p>(4) 小便器を設ける場合には、そのうち1以上に、手すり及び光感知式自動洗浄装置を備えた、受け口の高さが35cm以下の小便器を設けること。</p>
11 水飲み・手洗場	<p>水飲み・手洗場は、次に定める構造とする。</p> <p>(1) 飲み口は、上向きとすること。</p> <p>(2) 飲み口までの高さは、70cm以上80cm以下とし、下部に高さ65cm以上、奥行き45cm以上のスペースを確保すること。</p> <p>(3) 車椅子が接近し方向転換できるように、使用方向に150cm以上かつ幅150cm以上の水平部分を設けること。</p>
12 案内・標示	<p>高齢者、障がい者をはじめとする全ての人が円滑に利用できる施設の配置や経路を表示した案内板や標識等を設置する場合は、そのうち1以上は次に定める構造とし、高齢者、障がい者をはじめとする全ての人が円滑に利用できる園路及び広場の出入口の付近に設けること。</p> <p>(1) 園内の要所に必要に応じて案内板、説明板及び標識を設けること。</p> <p>(2) 標記内容が容易に読み取れるような文字の大きさ、色調及び明度とし、分かりやすい位置に、車椅子使用者にも見やすい高さに設けること。</p> <p>(3) 案内板には、車椅子使用者が利用可能な園路及び施設を表示すること。</p> <p>(4) 案内板等は、通行の支障とならないよう通路に突出しない位置に設置すること。ただし、やむを得ず突出する場合は、案内板等の下端の位置が地上250cm以上になるよう設置すること。</p> <p>(5) 平仮名、絵文字（ピクトグラム）、ローマ字等による標示を併用すること。</p>
13 ベンチ	<p>ベンチは、高齢者、障がい者をはじめとする全ての人の休憩や観賞等にふさわしい場所に利用しやすい構造のものを設置すること。</p>
14 野外卓	<p>野外卓は、次に定める構造とする。</p> <p>(1) 車椅子使用者が使用できるように150cm以上の水平部分を設けること。</p> <p>(2) 卓の下部に、高さ65cm以上、奥行き45cm以上のスペースを設けること。</p>
15 排水溝（ます）	<p>園路の動線上及び広場に設ける開きよの排水溝並びに集水ますには、杖、車椅子のキャスター等が落ち込まない構造の蓋を園路と段差が生じないように設けること。</p>

別表第10 公共交通施設に関する整備基準（第5条関係）

1 公共交通施設

整備項目	整備基準
1 移動等円滑化経路	<p>(1) 公共交通施設（以下「駅舎等」という。）の出入口から、通路、改札口等を経て車両等の乗降口に至る経路において、高齢者、障がい者をはじめとする全ての人の移動に際して障害（段差、狭小な出入口等をいう。）となるものがなく、かつ、安全に連続して通行できる経路（以下この表において「移動等円滑化経路」という。）を1以上確保すること。</p> <p>(2) 公共用通路と車両等の乗降口との間の経路であって主たる通行の用に供するものと当該公共用通路と当該車両等の乗降口との間に係る移動等円滑化経路が異なる場合は、これらの経路の長さの差は、できる限り小さくしなければならない。</p> <p>(3) 乗降場間の旅客の乗継ぎの用に供する経路（以下「乗継ぎ経路」という。）のうち、移動等円滑化経路を、乗降場ごとに1以上確保すること。</p> <p>(4) 主たる乗継ぎ経路と移動等円滑化経路となる乗継ぎ経路が異なる場合は、これらの経路の長さの差は、できる限り小さくしなければならない。</p> <p>(5) 線路、水路等を挟んだ各側に公共用通路に直接通ずる出入口がある鉄道駅には、第1号の規定にかかわらず、当該各側の出入口に通ずる移動等円滑化経路をそれぞれ1以上確保すること。ただし、鉄道駅の規模、出入口の設置状況その他の状況及び当該鉄道駅の利用の状況を勘案して、高齢者、障がい者等の利便を著しく阻害しないと地方運輸局長が認める場合は、この限りでない。</p>
2 出入口	<p>(1) 駅舎等の出入口には、段差を設けないこと。段差がある場合は、7の項に定める構造の傾斜路を設けること。地形上又は構造上困難な駅舎等の場合であっても、1以上の出入口については段差を解消すること。</p> <p>(2) 床面は、平たんでぬれても滑りにくい仕上げとすること。</p> <p>(3) 幅は、100cm以上とすること。ただし、既設の駅舎等で構造上困難な場合は、85cm以上とすること。</p>
3 駐車場	<p>駐車場を設ける場合の位置及び構造等については、別表第2に規定する整備基準及び別表第4に規定する遵守基準を準用する。</p>
4 コンコース・通路・ホール等	<p>(1) 移動等円滑化経路を構成する通路等においては、次に定める構造とすること。</p> <p>ア 幅は、140cm以上とすること。ただし、既設の駅舎等で構造上困難な場合は、車椅子使用者が円滑に通行できる構造とした上で、120cm以上とすることができる。</p> <p>イ 床面には、階段又は段を設けないこと。ただし、7の項に定める構造の傾斜路又は、8の項に定める構造のエレベーターその他の昇降機を併設する場合は、この限りでない。</p> <p>ウ 壁面及び柱面の看板並びに設置物は、突き出さないようにすること。やむを得ず突き出る場合は、面をとる等の安全な措置をとること。</p> <p>エ 高齢者、障がい者をはじめとする全ての人に配慮し、十分な明るさを確保した照明設備を設けること。</p> <p>(2) 床面は、平たんでぬれても滑りにくい仕上げとすること。</p>
5 出札・案内所等	<p>(1) 出札・案内所等のカウンターは、蹴込みを設ける等車椅子使用者の利用に支障のない構造とすること。ただし、常時勤務する者が容易にカウンターの前に出て対応できる場合は、この限りでない。</p> <p>(2) 出札・案内所等のカウンターに至る経路には、視覚障がい者誘導用ブロックを敷設すること。</p> <p>(3) 案内所等（勤務する者を置かないものは除く。）には、筆談用具等を準備し、当該用具のある旨の表示をすること。</p>

6 階段	<p>(1) 主要な階段には、回り階段を設けないこと。ただし、構造上困難な場合は、この限りでない。</p> <p>(2) 幅は、120cm以上とすること。</p> <p>(3) 高さが300cm以内ごとに、踊り場を設けること。</p> <p>(4) 両側に手すりを連続して設けること。また、手すりの端部の付近には、階段の通ずる場所を示す点字を表記すること。</p> <p>(5) 床面は、平たんでぬれても滑りにくい仕上げとすること。</p> <p>(6) 踏面の端部の全体は、視覚障がい者等が識別しやすいものとし、かつ、つまずきにくい構造とすること。</p> <p>(7) 階段下等において、高さが十分確保できないような空間等を設けないこと。やむを得ず空間が生じる場合は、視覚障がい者等に配慮した安全な措置を講ずること。</p> <p>(8) 階段の両側には、立ち上がりが設けられていること。ただし、側面が壁面である場合は、この限りでない。</p> <p>(9) 高齢者、障がい者をはじめとする全ての人に配慮し、十分な明るさを確保した照明設備を設けること。</p>
7 傾斜路	<p>(1) 移動等円滑化経路を構成する傾斜路においては、次に定める構造とすること。ただし、既設の駅舎等で構造上困難な場合は、この限りでない。</p> <p>ア 幅は、140cm以上とすること。ただし、段を併設する場合は、120cm以上とすることができる。</p> <p>イ 勾配は、屋内にあっては12分の1以下、屋外にあっては20分の1以下とすること。ただし、屋内、屋外とも傾斜路の高さが16cm以下の場合には8分の1以下、屋外において傾斜路の高さが75cm以下の場合には12分の1以下とすることができる。</p> <p>ウ 高さ75cmを超える傾斜路にあっては、高さ75cm以内ごとに長さ150cm以上の踊り場を設けること。</p> <p>エ 傾斜路の折り返し部分には踊り場を設け、他の通路と出会う部分には、水平部分を設けること。</p> <p>オ 両側に手すりを連続して設けること。また、手すりの端部の付近には、階段の通ずる場所を示す点字を表記すること。</p> <p>(2) 傾斜路の両側は、35cm以上の立ち上がりが設けられていること。ただし、側面が壁面である場合は、この限りでない。</p> <p>(3) 床面は、ぬれても滑りにくい仕上げとすること。</p> <p>(4) 傾斜路の勾配部分は、その接続する通路と容易に識別できるものとする。</p>
8 エレベーター	<p>移動等円滑化経路を構成するエレベーターは、改札口にできるだけ近い位置に、次に定める基準に適合するエレベーターを設け、高齢者、障がい者をはじめとする全ての人々の円滑な垂直移動を確保すること。ただし、駅舎等に隣接する他の施設により移動等円滑化された経路を利用できる場合又は地形上、管理上エレベーターを設置することが著しく困難な場合は、この限りでない。</p> <p>(1) 籠及び昇降路の出入口の幅は、それぞれ80cm以上とすること。</p> <p>(2) 籠の容量は、11人乗り以上とし、エレベーターの台数、籠の内法幅及び内法奥行きは、旅客施設の高齢者、障がい者等の利用の状況を考慮して定めるものとする。ただし、次のいずれかに該当する場合は、この限りでない。</p> <p>ア 既設の駅舎等で構造上困難な場合</p> <p>イ 籠内部で車椅子使用者が転回することなく円滑に乗降できる機種を採用する場合</p> <p>(3) 籠内及び乗降ロビーに設ける設備は、高齢者、障がい者をはじめとする全ての人々が支障なく利用できる構造とすること。</p> <p>(4) 乗降ロビーは、車椅子使用者が転回できる構造とすること。</p> <p>(5) 籠及び昇降路の出入口の戸にガラスその他これに類するものがはめ込まれ</p>

	<p>ていること又は籠外及び籠内に画像を表示する設備が設置されていることにより、籠外にいる者と籠内にいる者が互いに視覚的に確認できる構造であること。</p>
9 エスカレーター	<p>エスカレーターを設置する場合は、次に定める構造とすること。</p> <ol style="list-style-type: none"> (1) 踏面及び床面は、滑りにくい仕上げとすること。 (2) 緊急時に操作しやすい非常停止装置を分かりやすい位置に設置すること。 (3) くし板は、できるだけ薄くし、ステップ部分と区別できるよう、原則として黄色による縁取りを行うこと。 (4) 8の項に定める構造のエレベーターの設置が困難な駅に設けるエスカレーターは、車椅子対応型エスカレーターとすること。ただし、既設の駅舎等で構造上困難な場合は、この限りでない。 (5) 踏み段の端部の全体が、その周囲の色と容易に識別できるものとする。 (6) 進入可能なエスカレーターにおいて、当該エスカレーターの行き先及び昇降方向を知らせる音声案内装置を設けること。 (7) エスカレーターの上端及び下端に近接する通路の床面等において、当該エスカレーターへの進入の可否を表示すること。ただし、上り専用又は下り専用でないエスカレーターについては、この限りでない。
10 便所(一般用)	<p>不特定かつ多数の者が利用する便所を設ける場合は、次に定める構造とすること。</p> <ol style="list-style-type: none"> (1) 便所への案内、誘導及び男女別表示等を分かりやすく表示すること。 (2) 床面には、高齢者、障がい者をはじめとする全ての人の通行の支障となる段差を設けないこと。段差がある場合は、7の項に定める構造の傾斜路を設けること。 (3) 床面は、ぬれても滑りにくい材料で仕上げる。 (4) 大便器は、1以上(男子用及び女子用の区別があるときは、それぞれ1以上)を腰掛式とすること。 (5) 腰掛式とした大便器及び小便器の1以上に、それぞれ手すりを設けること。 (6) 男子用小便器を設ける場合は、1以上を床置き式又は壁掛式(受け口の高さが35cm以下のものに限る。)その他これらに類する小便器とすること。 (7) 便所内に、高齢者、障がい者をはじめとする全ての人が円滑に利用することができる構造の水洗器具を設けた便房を1以上設けること。ただし、車椅子利用者用便房に設置してある場合は、この限りでない。 (8) ベビーチェアその他の乳幼児を座らせることができる設備を設けた便房を1以上設けること。ただし、車椅子利用者用便房に設置してある場合は、この限りでない。 (9) ベビーベッドその他の乳幼児のおむつ交換ができる設備を1以上設けること。ただし、車椅子利用者用便房に設置してある場合は、この限りでない。 (10) 第7号、第8号又は前号の設備を設けた便房及び便所の出入口には、その旨の表示を行うこと。
11 便所(車椅子利用者用便房)	<p>不特定かつ多数の者が利用する便所を設ける場合は、車椅子利用者用便房又は車椅子利用者用便房を有する便所を1以上(男子用及び女子用の区別があるときは、それぞれ1以上)設けることとし、当該便所は、10の項に定めるほか次に定める構造とすること。</p> <ol style="list-style-type: none"> (1) 便所(一般用)に近接し、分かりやすく利用しやすい位置に設けること。 (2) 車椅子利用者用便房の出入口の幅は、85cm以上とすること。 (3) 出入口には、高齢者、障がい者をはじめとする全ての人の通行の支障となる段差を設けないこと。 (4) 車椅子利用者用便房及び便所の出入口には、当該車椅子利用者用便房の設備及び機能を表示すること。 (5) 車椅子利用者が円滑に利用できる空間を確保すること。

	<p>(6) 腰掛便器、手すり等を適切に配置すること。</p> <p>(7) 出入口の戸は、車椅子使用者が円滑に開閉して通過できる構造とすること。</p>
12 旅客待合所	<p>旅客待合所を設ける場合は、次に定める構造及び設備にすること。</p> <p>(1) 分かりやすく利用しやすい位置に設けること。</p> <p>(2) 旅客待合所への主要な通路の幅は、140cm以上とすること。ただし、既設の駅舎等で構造上困難な場合は、車椅子使用者が円滑に通行できる構造とした上で、120cm以上とすることができる。</p> <p>(3) 床面には、段差を設けないこと。段差がある場合は、7の項に定める構造の傾斜路を設けること。</p> <p>(4) 床面は、平たんで滑りにくい仕上げとすること。</p> <p>(5) 壁面及び柱面の看板並びに設置物は、突き出さないようにすること。やむを得ず突き出る場合は、面を取る等の安全な措置をとること。</p> <p>(6) 高齢者、障がい者をはじめとする全ての人の利用しやすい構造のベンチを適宜設けること。</p>
13 戸	<p>案内所、旅客待合所その他不特定かつ多数の者が利用する部分に戸を設ける場合は、当該出入口は、次に定める構造とすること。</p> <p>(1) 幅は、85cm以上とすること。</p> <p>(2) 自動的に開閉する構造又は車椅子使用者が円滑に開閉して通過できる構造とすること。</p> <p>(3) 床面には、高齢者、障がい者をはじめとする全ての人の通行の支障となる段差を設けないこと。</p>
14 案内板等	<p>(1) 駅舎等の出入口の付近その他の適切な場所には、移動等円滑化のための主要な設備等の配置を表示した案内板等の設備を設けること。ただし、移動等円滑化のための主要な設備の配置を容易に視認できる場合は、この限りでない。</p> <p>(2) 前号の案内板等は、高齢者、障がい者をはじめとする全ての人に配慮して明確で分かりやすい表示とすること。</p> <p>(3) 移動等円滑化のための主要な設備の付近には、これらの設備があることを表示する標識を設けること。</p> <p>(4) 前号の標識は、日本産業規格Z8210に適合するものであること。</p> <p>(5) 車両等の運行（運航を含む。）に関する情報を文字等により表示するための設備及び音声により提供するための設備を備えること。ただし、代替措置がある場合は、この限りでない。</p>
15 視覚障がい者誘導案内用設備	<p>旅客施設の配置を点字、音その他の方法により視覚障がい者に示すための設備を駅舎等の出入口の付近その他適切な場所に設けること。ただし、駅舎等構内の施設の配置が単純な場合は、この限りでない。</p>
16 視覚障がい者誘導用ブロック	<p>(1) 通路その他これに類するもの（以下「通路等」という。）であって、移動等円滑化経路を構成するものには、視覚障がい者誘導用ブロックを敷設し、又は音声その他の方法により視覚障がい者を誘導する設備を設けること。ただし、視覚障がい者の誘導を行う者が常駐する2以上の設備がある場合であって、当該2以上の設備間の誘導が適切に実施されるときは、当該2以上の設備間の経路を構成する通路等については、この限りでない。</p> <p>(2) 視覚障がい者誘導用ブロックが敷設された通路等とエレベーター、触知案内図、便所の出入口及び乗車券販売所との間の経路を構成する通路等には、それぞれ視覚障がい者誘導用ブロックを敷設すること。ただし、前号ただし書の経路については、この限りでない。</p> <p>(3) 階段、傾斜路及びエスカレーターの始末端部に近接する通路の床並びにエレベーターの乗降ロビーの操作盤、触知案内図、便所の出入口及び乗車券販売所の前には、点状ブロックを敷設すること。</p> <p>(4) 前号の点状ブロックの敷設に当たっては、目的地まで安全かつ確実に到達</p>

	<p>できるよう配慮すること。</p> <p>(5) 色彩は、周辺の床材の色と輝度比において、対比効果が発揮できるものとし、原則として黄色を用いること。ただし、黄色で十分な対比効果が得られない場合は、他の色を用いることができる。</p> <p>(6) 形状は、視覚障がい者が認識しやすいものとする。</p> <p>(7) 材質は、十分な強度を有し、滑りにくく、耐久性、耐磨耗性に優れ、退色又は輝度の低下が少ない素材とすること。</p>
17 手すり	<p>(1) 一般旅客が常時利用する傾斜路、階段等においては、両側に連続して手すりを設けること。ただし、構造上困難な場合は、この限りでない。</p> <p>(2) 便所、エレベーター等に設ける移乗等動作補助用手すりは、高齢者、障がい者をはじめとする全ての人の円滑な利用に配慮したものとする。</p> <p>(3) 取付の高さは、一段手すりの場合は、床面から75～85cm程度、二段手すりの場合は、下段が60～65cm程度、上段が75～85cm程度とすること。</p> <p>(4) 手すりの形状については、高齢者、障がい者をはじめとする全ての人が支障なく利用できるものとする。</p> <p>(5) 材質は、その取付場所に配慮したものとする。</p>
18 券売機	<p>(1) 券売機は、そのうち1以上は、高齢者、障がい者をはじめとする全ての人の円滑な利用に適した構造のものとする。</p> <p>(2) 運賃等を点字で表示すること。ただし、機種により表示が困難な場合は、1以上を視覚障がい者が支障なく利用できる機種とすること。</p>
19 休憩設備 (ベンチ等)	<p>(1) ベンチ等その他の高齢者、障がい者をはじめとする全ての人の休憩の用に供する設備を1以上設けること。ただし、旅客の円滑な流動に支障を及ぼすおそれのある場合は、この限りでない。</p> <p>(2) 前号の設備に優先席を設ける場合は、その付近に当該優先席において優先的に利用することができる者を表示する標識を設けなければならない。</p>

2 鉄軌道駅

整備項目	整備基準
1 改札口	<p>(1) 改札口通路のうち1以上は、幅90cm以上とすること。</p> <p>(2) 出札口(券売機)から改札口に至る経路及び改札口通路の1以上には、視覚障がい者誘導用ブロックを連続して敷設すること。</p> <p>(3) 自動改札機を設ける場合は、当該自動改札機への進入の可否を分かりやすく表示すること。</p>
2 乗降場(プラットフォーム)	<p>(1) 床面の水勾配は、100分の1程度とし、ぬれても滑りにくい仕上げとすること。ただし、階段、エスカレーター等へのすりつけ部における水勾配は、この限りでない。</p> <p>(2) 乗降場の縁端及び両端には、車両の停止する部分にホーム縁端警告ブロック又は点状ブロック(以下「ホーム縁端警告ブロック等」という。)を連続して敷設すること。ただし、ホームドア又はホームゲート等が設置されている場合は、この限りでない。</p> <p>(3) 乗降場の線路側以外の端部には、転落防止のための柵等を設けること。</p> <p>(4) 乗降場のホーム先端ノンスリップタイルは、ぬれても滑りにくい仕上げとすること。</p> <p>(5) 鉄道車両の走行に支障を及ぼすおそれのない範囲において、乗降場と車両との隙間及び段差は、可能な限り小さくすること。</p> <p>(6) 発着する全ての鉄道車両の旅客用乗降口の位置が一定しており、鉄道車両</p>

	<p>を自動的に一定の位置に停止させることができる乗降場においては、ホームドア又はホームゲートを設けること。ただし、旅客の円滑な流動に支障を及ぼすおそれがある場合にあつては、この限りでない。この場合においては、ホーム縁端警告ブロック等その他の視覚障がい者の転落を防止するための設備を設けること。</p> <p>(7) 前号に掲げる乗降場以外の乗降場にあつては、ホームドア、ホームゲート、ホーム縁端警告ブロック等その他の転落防止するための設備を設けること。</p> <p>(8) 列車の接近を文字等により警告するための設備及び音声により警告するための設備が設けられていること。ただし、代替措置がある場合は、この限りでない。</p> <p>(9) 高齢者、障がい者をはじめとする全ての人に配慮し、十分な明るさを確保した照明設備を設けること。</p> <p>(10) 車椅子スペースに通ずる旅客用乗降口には、乗降場に位置を表示すること。ただし、当該旅客用乗降口の位置が一定していない場合は、この限りでない。</p>
--	--

3 バスターミナル

整備項目	整備基準
1 バスターミナル	<p>(1) 乗降場の床面は、ぬれても滑りにくい仕上げとすること。</p> <p>(2) 乗降場の縁端のうち、バス車両用の場所に接する部分には、柵、点状ブロックその他の視覚障がい者のバス車両用場所への進入を防止するための設備を設けること。</p> <p>(3) 乗降場に接して停留するバス車両に車椅子使用者が円滑に乗降できる構造のものであること。</p>

別表第11 路外駐車場に関する整備基準（第5条関係）

整備項目	整備基準
<p>1 路外駐車場障がい者用駐車区画</p>	<p>(1) 路外駐車場には、障がい者が円滑に利用することができる駐車区画（以下「路外駐車場障がい者用駐車区画」という。）を1以上設けなければならない。ただし、専ら大型自動二輪車及び普通自動二輪車（いずれも側車付きのものを除く。）の駐車のための駐車場については、この限りでない。</p> <p>(2) 路外駐車場障がい者用駐車区画は、次に掲げるものでなければならない。</p> <p>ア 幅は350cm以上、奥行きは600cm以上とすること。</p> <p>イ 路外駐車場障がい者用駐車区画又はその付近に、路外駐車場障がい者用駐車区画の表示をするとともに、当該駐車区画への経路について誘導標示を行うこと。</p> <p>ウ 2の項第2号に定める経路の長さができるだけ短くなる位置に設けること。</p>
<p>2 路外駐車場移動等円滑化経路</p>	<p>(1) 路外駐車場障がい者用駐車区画から道等までの経路のうち1以上を、高齢者、障がい者をはじめとする全ての人が円滑に利用できる経路（以下「路外駐車場移動等円滑化経路」という。）にしなければならない。</p> <p>(2) 路外駐車場移動等円滑化経路は、次に掲げるものでなければならない。</p> <p>ア 路外駐車場移動等円滑化経路上に段を設けないこと。ただし、傾斜路を併設する場合は、この限りでない。</p> <p>イ 路外駐車場移動等円滑化経路を構成する出入口の幅は、85cm以上とすること。</p> <p>ウ 路外駐車場移動等円滑化経路を構成する通路は、次に掲げるものであること。</p> <p>(ア) 幅は、120cm以上とすること。</p> <p>(イ) 50m以内ごとに車椅子使用者の転回に支障がない場所を設けること。</p> <p>エ 路外駐車場移動等円滑化経路を構成する傾斜路（段に代わり、又はこれに併設するものに限る。）は、次に掲げるものであること。</p> <p>(ア) 幅は、段に代わるものにあつては120cm以上、段に併設するものにあつては90cm以上とすること。</p> <p>(イ) 勾配は、20分の1以下であること。ただし、高さが、16cm以下のものにあつては8分の1以下であること。</p> <p>(ウ) 高さが、75cmを超えるものにあつては、高さ75cm以内ごとに踏幅が150cm以上の踊り場を設けること。</p> <p>(エ) 手すりを連続して設けること。</p>

別表第12（第9条関係）

区分	図書	
	種類	明示すべき事項
建築物	付近見取図	方位、道路及び目標となる地物
	配置図	縮尺、方位、敷地の境界線、敷地内における建築物の位置、事前協議に係る建築物と他の建築物との別、土地の高低差、敷地に接する道路の位置及び幅員並びに移動等円滑化経路等及び特定経路等
	各階平面図	縮尺、方位、間取り、各室の用途、主要部分の位置及び寸法並びに移動等円滑化経路等及び特定経路等
	2面以上の立面図	縮尺
	2面以上の断面図	縮尺及び床の高さ
道路	付近見取図	方位、道路及び目標となる地物
	平面図	縮尺、方位、土地の高低、歩道の位置及び幅員並びに立体横断施設その他の整備項目に係る部分の位置
公園	付近見取図	方位、道路及び目標となる地物
	配置図	縮尺、方位、敷地の境界線、敷地内における建築物の位置、用途及び規模、主要な出入口及び園路、土地の高低差並びに敷地に接する道路の位置及び幅員
公共交通施設	付近見取図	方位、道路及び目標となる地物
	配置図	縮尺、方位、敷地の境界線、敷地内における建築物の位置、事前協議に係る建築物と他の建築物との別、敷地内における改札口、乗降場、通路その他の主要部分の位置及び寸法並びに敷地に接する道路の位置及び幅員
	各階平面図	縮尺、方位、間取り、乗降場、通路、階段、昇降機並びに車椅子利用者用便房その他の主要部分の位置及び寸法
路外駐車場	付近見取図	方位、道路及び目標となる地物
	配置図	縮尺、方位、敷地の境界線、敷地内における出入口、通路、主要な施設の位置及び寸法並びに接する道路の位置及び幅員
共通	その他市長が必要と認める図書	

年 月 日

町田市長 様

請求者 住 所

氏 名 印

(法人にあつては、主たる事務所の所在地、名称並びに代表者の氏名及び印)

電話番号

整備基準適合証交付請求書

町田市福祉のまちづくり総合推進条例第29条第1項の規定により、整備基準適合証の交付を請求します。

1 所在地	町田市		
2 名称			
3 種類	建築物	道路	公園等 公共交通施設 路外駐車場
4 主要用途			
5 延べ面積			
6 構造・階数	造・地上 階、地下 階		
7 工事着手日	年 月 日	8 工事完了日	年 月 日
9 代理人	住所		
	氏名 電話番号		
※ 受 付 欄			※ 処 理 欄

- 注意
- 1 整備基準適合証交付請求書は、施設ごとに提出してください。
 - 2 「3種類」の欄は、該当事項を○で囲んでください。
 - 3 「9代理人」の欄は、この請求書についての問い合わせ先を記入してください。
 - 4 ※欄には、記入しないでください。
 - 5 町田市福祉のまちづくり総合推進条例施行規則別表第12に定める図書を必ず添付してください。

福祉のまちづくり総合推進条例整備基準

適合証



 町田市

第3号様式(第6条関係)

町 第 号

年 月 日

様

町田市長

印

整備基準適合証交付決定通知書

年 月 日付で請求のありました整備基準適合証について、審査の結果、整備基準に適合していると認められるため、町田市福祉のまちづくり総合推進条例第29条第4項の規定により、下記のとおり交付決定をいたしましたので通知します。

記

- 1 施設の所在地
- 2 施設の名称
- 3 施設の種類 建築物・道路・公園等・公共交通施設・路外駐車場
- 4 主要用途
- 5 面積
- 6 構造・階数 造・地上 階、地下 階

第4号様式(第6条関係)

町 第 号
年 月 日

様

町田市長

印

整備基準適合証不交付決定通知書

年 月 日付けで請求のありました整備基準適合証について、審査の結果、整備基準に適合していないため、町田市福祉のまちづくり総合推進条例施行規則第6条第3項の規定により、下記のとおり不交付決定しましたので通知します。

記

- 1 施設の所在地
- 2 施設の名称
- 3 施設の種類 建築物・道路・公園等・公共交通施設・路外駐車場
- 4 整備基準適合証を交付しない理由

第5号様式(第7条関係)

(表)

身 分 証 明 書		No.
写 真	氏 名	
	生年月日	年 月 日
上記の者は、町田市福祉のまちづくり総合推進条例第29条第2項(条例第35条第2項及び第41条第2項において準用する場合を含む。)の規定により検査、中間検査のための立入りをを行う職員であることを証明する。		
発行日	年 月 日	
東京都町田市長		印

(裏)

町田市福祉のまちづくり総合推進条例(抜粋)
(整備基準適合証の交付及び都市施設の検査)
第29条 施設所有者等は、都市施設を整備基準に適合させているときは、規則で定めるところにより、市長に対し、整備基準に適合していることを証する証票(以下「整備基準適合証」という。)の交付を請求することができる。
2 市長は、前項の規定による請求があったときは、当該都市施設が、整備基準に適合しているかどうかについて、市長の指定する職員に検査をさせるものとする。
3 前項の規定により検査をする職員は、その身分を示す証明書を携帯し、当該都市施設の関係人に提示しなければならない。
※この身分証明書の有効期限は、発行日から4年とする。

年 月 日

町田市長 様

申請者 住 所

氏 名 印

(法人にあつては、主たる事務所の所在地、名称並びに代表者の氏名及び印)

電話番号

特定都市施設整備計画(変更)協議申請書(建築物)

町田市福祉のまちづくり総合推進条例第32条第1項の規定により、特定都市施設(建築物)の整備計画について、下記のとおり協議を申請します。

記

1	所在地	町田市							
2	施設の名称								
3 建築物の概要	敷地面積	m ²		主要用途					
				届出部分	届出以外の部分	合計			
	延べ面積		m ²		m ²	m ²			
	内 訳	用途()	m ²		m ²	m ²			
		用途()	m ²		m ²	m ²			
用途()		m ²		m ²	m ²				
地上	階	地下	階	構造	造				
4	工事種別	新築 増築 改築 大規模な修繕 大規模な模様替え 用途変更							
5	工事着手予定日	年	月	日	6	工事完了予定日	年	月	日
7	代理人	住所							
		氏名 電話番号							
※	受付欄					※	処理欄		

- 注意
- この申請書は、町田市福祉のまちづくり総合推進条例施行規則(以下「規則」という。)別表第1に定める建築物で、特定施設の欄に定める施設に使用してください。
 - 「4工事種別」の欄は、該当事項に○で囲んでください。
 - 「7代理人」の欄は、この申請書についての問い合わせ先を記入してください。
 - ※欄には、記入しないでください。
 - 規則第9条第2項第1号の特定都市施設整備項目表(第8号様式から第11号様式までのうち該当するもの)及び別表第12に定める図書を添付してください。

年 月 日

町田市長 様

申請者 住 所

氏 名 印

(法人にあつては、主たる事務所の所在地、名称並びに代表者の氏名及び印)

電話番号

特定都市施設整備計画(変更)協議申請書(建築物以外)

町田市福祉のまちづくり総合推進条例第32条第1項の規定により、特定都市施設(建築物以外)の整備計画について、下記のとおり協議を申請します。

記

1 所在地	町田市		
2 名称			
3 種類	道路 公園等 公共交通施設 路外駐車場		
4 工事の種別	新 設 ・ 改 修		
5 規模等	道 路	延長距離	m ・ 幅員 m
	公 園 等	敷地面積	m ²
	公共交通施設	面 積	m ²
	路外駐車場	駐車のために供する部分の面積	m ²
6 工事着手予定日	年 月 日	7 工事完了予定日	年 月 日
8 代理人	住所		
	氏名 電話番号		
※受付欄			※処理欄

注意 1 この申請書は、町田市福祉のまちづくり総合推進条例施行規則(以下「規則」という。)別表第1に定める道路、公園等、公共交通施設及び路外駐車場で、特定都市施設の欄に定める施設に使用してください。

2 「3種類」及び「4工事の種別」の欄は、該当事項を○で囲んでください。

3 「8代理人」の欄は、この申請書についての問い合わせ先を記入してください。

4 ※欄には、記入しないでください。

5 規則第9条第2項第1号の特定都市施設整備項目表(第12号様式から第15号様式までのうち該当するもの)及び別表第12に定める図書を必ず添付してください。

第8号様式（第9条関係）

町田市福祉のまちづくり総合推進条例
 特定都市施設整備項目表（建築物）整備基準

二重枠内を記入してください。

凡例 一般：移動等円滑化経路等も含む全て 移円：移動等円滑化経路等

整備項目	経路	チェック	番号	整備内容	適	緩和措置	例外措置	適用なし	審査
1	経路等 円滑化等	移円	1	移動等円滑化経路等(*1)上には、階段又は段を設けない	1				
			2	出入口	1	直接地上へ通ずる出入口の1以上は次に掲げるもの(移動等円滑化経路等を除く。)			
2	出入口	一般	1	幅85cm以上		-			
			2	戸は自動的に開閉するか、車椅子使用者が容易に開閉し通過可能な構造とし、その前後に高低差なし		-			
			2	移動等円滑化経路等を構成する出入口は次に掲げるもの					
			1	幅85cm以上(直接地上へ通ずる出入口の幅が100cm以上のもの・エレベーターの籠及び昇降路の出入口を除く。)		-			
		移円	2	直接地上へ通ずる出入口の幅100cm以上		-			
			3	戸は自動的に開閉するか、車椅子使用者が容易に開閉し通過可能な構造とし、その前後に高低差なし		-			
			4	直接地上へ通ずる出入口付近に、リフト付き車両の停車及び車椅子使用者の乗降が可能なスペースを設置するよう配慮		-			
			3	廊下等	1	不特定若しくは多数の者が利用し、又は主として高齢者、障がい者等が利用する廊下等は次に掲げるもの			
3	廊下等	一般	1	床面は粗面又は滑りにくい仕上げ		-			
			2	階段の上下端又は傾斜路(階段に代わり、又はこれに併設するものに限る。)の上端に接近する部分に点状ブロック等を敷設 → [22視覚障がい者誘導用ブロック] をチェック					
			2	移動等円滑化経路等を構成する廊下等はさらに次に掲げるもの					
			1	幅140cm以上		-			
		移円	2	戸は自動的に開閉するか、車椅子使用者が容易に開閉し通過可能な構造とし、その前後に高低差なし		-			
			3	授乳及びおむつ交換のできる場所を1以上設置し、ベビーベッド、椅子等の設備を適切に配置するとともに、その旨を付近に表示		2			
			4	必要に応じて手すりを連続して設置		-			
			4	階段	1	不特定若しくは多数の者が利用し、又は主として高齢者、障がい者等が利用する階段は次に掲げるもの			
4	階段	一般	1	踊り場を含め手すりを連続して設置		-			
			2	床面は粗面又は滑りにくい仕上げ		-			
			3	踏面の端部とその周囲の色彩の差が大きいことで段を容易に識別可能		-			
			4	段鼻の突き出しその他のつまずきの原因となるものを設けない構造		-			
			5	段がある部分の上下端に近接する踊り場の部分に点状ブロック等を敷設 → [22視覚障がい者誘導用ブロック] をチェック					
			6	主たる階段は回り階段でない		3			
		移円	2	不特定若しくは多数の者が利用し、又は主として高齢者、障がい者等が利用する階段のうち1以上はさらに次に掲げるもの					
			1	段がある部分及び踊り場の両側に手すりを連続して設置		4			
			2	蹴上げ18cm以下、踏面26cm以上		4			
			3	幅120cm以上(手すりの幅は10cmを限度として、ないものとみなす。)		4			

町田市福祉のまちづくり総合推進条例 特定都市施設整備項目表（建築物）整備基準

二重枠内を記入してください。

凡例 一般：移動等円滑化経路等も含む全て 移円：移動等円滑化経路等

整備項目	経路	チェック	番号	整備内容	適用			審査
					緩和措置	例外措置	適用なし	
5	階段に代わり、又はこれに併設する傾斜路	一般	1	不特定若しくは多数の者が利用し、又は主として高齢者、障がい者等が利用する傾斜路(階段に代わり、又はこれに併設するものに限る。)は次に掲げるもの				
			1	手すりを連続して設置	-			
			2	床面は粗面又は滑りにくい仕上げ	-			
			3	傾斜路の前後の廊下等との色彩の差が大きいことで傾斜路を容易に識別可能	-			
			4	傾斜部の上端に近接する踊り場の部分に点状ブロック等を敷設 →〔22視覚障がい者誘導用ブロック〕をチェック				
		移円	2	移動等円滑化経路等を構成する傾斜路(階段に代わり、又はこれに併設するものに限る。)はさらに次に掲げるもの				
			1	幅140cm以上(階段に併設するものにあつては90cm以上)	-			
			2	勾配1/12以下	-			
			3	高さが75cmを超える場合は、高さ75cm以内ごとに踏幅が150cm以上の踊り場を設置	-			
			4	両側に側壁又は立ち上がりを設置	-			
6	エレベーター及びその乗降ロビー	移円	1	移動等円滑化経路等を構成するエレベーター(整備項目7に規定するものを除く。以下この項において同じ。)及びその乗降ロビーは次に掲げるもの				
			1	籠は不特定若しくは多数の者が利用し、又は主として高齢者、障がい者等が利用する階に停止	-			
			2	籠及び昇降路の出入口の幅80cm以上(延床面積が5,000㎡を超える建築物にあつては90cm以上)	-			
			3	籠の奥行き135cm以上	-			
			4	籠の幅140cm以上かつ車椅子の転回に支障がない構造(延床面積が5,000㎡を超える建築物にあつては160cm以上)	5			
			5	乗降ロビーは幅及び奥行き150cm以上で高低差なし	-			
			6	エレベーター付近の階段等を設ける場合は、乗降ロビーに転落防止策	-			
			7	籠内及び乗降ロビーに車椅子使用者が利用しやすい位置に制御装置を設置	-			
			8	籠内及び乗降ロビーの制御装置(車椅子使用者が利用しやすい位置及びその他の位置に制御装置を設ける場合は、当該その他の位置に設けるものに限る。)は、点字等(*2)視覚障がい者が円滑に操作できる構造	-			
			9	籠内に籠が停止する予定の階及び籠の現在位置を表示する装置を設置	-			
			10	籠内に籠が到着する階並びに籠及び昇降路の出入口の戸の閉鎖を知らせる音声装置を設置	-			
			11	乗降ロビーに到着する籠の昇降方向を表示する装置を設置	-			
			12	籠内又は乗降ロビーに到着する籠の昇降方向を知らせる音声装置を設置	-			
			13	乗降ロビーに面する操作盤まで視覚障がい者を適切に誘導できるよう配慮	-			
			14	その他高齢者、障がい者等が支障なく利用できる構造(*3)	-			
7	特殊な構造又は使用形態のエレベーターその他の昇降機	移円	1	移動等円滑化経路等を構成する特殊な構造又は使用形態のエレベーターその他の昇降機(*4)は次に掲げるもの				
			1	平成12年建設省告示第1413号第1第9号に規定するもの	-			
			2	籠の幅70cm以上	-			
			3	籠の奥行き120cm以上	-			
			4	車椅子使用者が籠内で方向転換する必要がある場合は、籠の幅及び奥行きを十分確保	-			

町田市福祉のまちづくり総合推進条例 特定都市施設整備項目表（建築物）整備基準

二重枠内を記入してください。

凡例 一般：移動等円滑化経路等も含む全て 移円：移動等円滑化経路等

整備項目	経路	チェック	番号	整備内容	適	緩和措置			適用なし	審査
8	便所	一般	1	不特定若しくは多数の者が利用し、又は主として高齢者、障がい者等が利用する便所を設ける場合は、次に掲げるもの						
			1	床面は粗面又は滑りにくい仕上げ		-				
			2	便所内に次に掲げる構造の車椅子使用者用便房を1以上(男女別の場合はそれぞれ1以上)設置						
			1	腰掛便器を適切に配置		-				
			2	便器の両側に手すりを設け、片側は可動式		-				
			3	車椅子使用者が円滑に利用できるような十分な空間を確保		-				
			4	一般用の便所に近接し、分かりやすく利用しやすい位置に設置		-				
			5	車椅子使用者用便房及び便所の出入口に、当該車椅子使用者用便房の設備及び機能を表示		-				
			6	高齢者、障がい者等が円滑に使用できる洗面器を設置		-				
			7	全ての人が使いやすい設備を適切に設置		-				
			3	高齢者、障がい者等が円滑に利用できる構造の水洗器具(オストメイト対応)を設けた便房を1以上(男女別の場合はそれぞれ1以上)設置し、当該便房及び便所の出入口にその旨を表示		-				
			4	ベビーチェアその他の乳幼児を座らせることができる設備を設けた便房を1以上(男女別の場合はそれぞれ1以上)設置し、当該便房及び便所の出入口にその旨を表示		-				
			5	ベビーベッドその他の乳幼児のおむつ交換ができる設備を1以上(男女別の場合はそれぞれ1以上)設置し、当該便所の出入口にその旨を表示		6				
			2	不特定若しくは多数の者が利用し、又は主として高齢者、障がい者等が利用する一般便所を設ける場合は、そのうち1以上(男女別の場合はそれぞれ1以上)は次に掲げるもの						
			1	床面に段差なし		-				
			2	大便器は1以上を腰掛式		-				
			3	腰掛式とした大便器の1以上に手すりを設置		-				
			3	不特定若しくは多数の者が利用し、又は主として高齢者、障がい者等が利用する男子用小便器を設ける場合は、そのうち1以上は床置き式の小便器、壁掛式の小便器(受け口の高さが35cm以下)その他これらに類する小便器とし、手すりを設置		-				
9	浴室又はシャワー室	一般	1	不特定若しくは多数の者が利用し、又は主として高齢者、障がい者等が利用する浴室等を設ける場合は、次に掲げるもの						
			1	床面は粗面又は滑りにくい仕上げ		-				
			2	1以上(男女別の場合はそれぞれ1以上)は次に掲げるもの						
			1	浴槽、シャワー、手すり等を適切に配置		-				
			2	車椅子使用者が円滑に利用できるような十分な空間を確保		-				
			3	出入口は次に掲げるもの						
			1	幅85cm以上		-				
			2	戸は自動的に開閉するか、車椅子使用者が容易に開閉し通過可能な構造とし、その前後に高低差なし		-				

町田市福祉のまちづくり総合推進条例 特定都市施設整備項目表（建築物）整備基準

二重枠内を記入してください。

凡例 一般：移動等円滑化経路等も含む全て 移円：移動等円滑化経路等

整備項目	経路	チェック	番号	整備内容	適	緩和措置	例外措置	適用なし	審査
10	一般	宿泊施設の客室	1	全客室の1/50(1室未満の端数切上げ)以上は車椅子使用者用客室を設置	-				
			2	車椅子使用者用客室は次に掲げるもの					
			1	便所は次に掲げるもの					
			1	床面は粗面又は滑りにくい仕上げ	-				
			2	便所に腰掛便器、手すり等を適切に配置	-				
			3	便所に車椅子使用者が円滑に利用できるよう十分な空間を確保	-				
			4	便所及び便房の出入口の幅80cm以上	-				
			5	便所及び便房の戸は自動的に開閉するか、車椅子使用者が容易に開閉し通過可能な構造とし、その前後に高低差なし	-				
			2	浴室等は次に掲げるもの					
			1	床面は粗面又は滑りにくい仕上げ	7				
			2	車椅子使用者が円滑に利用できる浴槽、シャワー、手すり等を適切に設置	7				
			3	車椅子使用者が円滑に利用できるよう十分な空間を確保	7				
			4	出入口の幅80cm以上	7				
			5	戸は自動的に開閉するか、車椅子使用者が容易に開閉し通過可能な構造とし、その前後に高低差なし	7				
			3	ホテル又は旅館のうち、用途に供する部分の延床面積が1,000㎡以上の施設の一般客室は次に掲げるもの(和室部分は除く。)					
			1	出入口の幅80cm以上	-				
			2	1以上の便所及び1以上の浴室等の出入口の幅75cm(客室面積15㎡未満の場合は70cm)以上	-				
			3	一般客室内に階段又は段を設けない(当該一般客室の出入口のある階に限る。)	8				
			4	1以上の便所及び浴室等の出入口に接する通路その他これに類するものの幅100cm(客室面積15㎡未満の場合は80cm)以上	-				
			11	一般	観覧席又は客席	1	不特定若しくは多数の者が利用し、又は主として高齢者、障がい者等が利用する観覧席又は客席を設ける場合は、次に掲げるもの		
1	出入口から容易に到達でき、かつ、サイトライン(可視線)に配慮した位置に全席数の1/50(1席未満の端数は切上げ)以上、車椅子使用者のためのスペースを設置	-							
2	車椅子使用者のためのスペースは、1席当たり水平部分は間口90cm以上、奥行き140cm以上	-							
3	車椅子使用者のためのスペースに至る通路に高低差がある場合は、勾配が1/12以下の傾斜路を設置	-							
4	床面は粗面又は滑りにくい仕上げ	-							
5	集団補聴設備その他の高齢者、障がい者等の利用に配慮した設備を設置	-							

町田市福祉のまちづくり総合推進条例 特定都市施設整備項目表（建築物）整備基準

二重枠内を記入してください。

凡例 一般：移動等円滑化経路等も含む全て 移円：移動等円滑化経路等

整備項目	経路	チェック	番号	整備内容	適			審査			
					緩和措置	例外措置	適用なし				
12	敷地内の通路	一般	1	不特定若しくは多数の者が利用し、又は主として高齢者、障がい者等が利用する敷地内の通路は次に掲げるもの	/						
			1	表面は粗面又は滑りにくい仕上げ							
			2	段がある部分は次に掲げるもの							
			1	手すりを連続して設置							
			2	踏面の端部とその周囲の色彩の差が大きいことで段を容易に識別可能							
			3	段鼻の突き出しその他のつまずきの原因となるものを設けない構造							
			4	段がある部分の上下端部分に点状ブロック等を敷設 → [22視覚障がい者誘導用ブロック] をチェック							
			3	傾斜路は次に掲げるもの							
			1	手すりを連続して設置							
			2	傾斜路の前後の通路との色彩の差が大きいことで傾斜路を容易に識別可能							
	移円	2	移動等円滑化経路等を構成する敷地内の通路はさらに次に掲げるもの(*5)	/							
		1	幅140cm以上								
		2	歩車道の分離に配慮								
		3	戸は自動的に開閉するか、車椅子使用者が容易に開閉し通過可能な構造とし、その前後に高低差なし								
		4	傾斜路は次に掲げるもの								
		1	幅140cm以上(段に併設するものにあつては90cm以上)								
		2	勾配1/20以下								
		3	両側に側壁又は立ち上がりを設置								
		4	傾斜路の始点及び終点に車椅子使用者が安全に停止できる平坦な部分を設置								
		5	高さが75cmを超える場合は、高さ75cm以内ごとに踏幅が150cm以上の踊り場を設置								
13	駐車場	一般	1	不特定若しくは多数の者が利用し、又は主として高齢者、障がい者等が利用する駐車場を設ける場合は、次に掲げるもの	/						
			1	障がい者用駐車区画を、全駐車台数が200台以下の場合にあつては当該駐車台数の1/50、全駐車台数が200台を超える場合にあつては当該駐車台数の1/100に2を加えた数以上設置(いずれの場合も1未満の端数は切上げ)							
			2	障がい者用駐車区画は幅350cm以上、奥行き600cm以上							
			3	障がい者用駐車区画から利用居室等(利用居室等がないときは、道等)までの経路ができるだけ短くなる位置に障がい者用駐車区画を設置							
			4	障がい者用駐車区画に、障がい者用である旨を表示							
			5	障がい者用駐車区画を設ける場合は、当該障がい者用駐車区画又はその付近に当該障がい者用駐車区画から利用居室等(利用居室等がないときは、道等)までの経路についての誘導表示を設置							
			2	駐車場の入口付近に障がい者用駐車区画を設けている旨を表示							
14	標識	一般	1	移動等円滑化の措置がとられたエレベーターその他の昇降機、便所、駐車区画の付近に、次に掲げるそれらの存在を知らせる標識を設置	-						
			1	高齢者、障がい者等の見やすい位置に設置							
			2	表示すべき内容が容易に識別できる(当該内容がJIS Z8210に定められているときは、これに適合すること。)							
15	案内設備	一般	1	建築物又はその敷地には次に掲げる案内設備を設置	9						
			1	移動等円滑化の措置がとられたエレベーターその他の昇降機、便所、駐車区画の配置を表示した案内板等の設備を設置					10		
			2	移動等円滑化の措置がとられたエレベーターその他の昇降機、便所の配置を点字等(*2)で視覚障がい者に示す設備を設置					-		

町田市福祉のまちづくり総合推進条例 特定都市施設整備項目表（建築物）整備基準

二重枠内を記入してください。

凡例 一般：移動等円滑化経路等も含む全て 移円：移動等円滑化経路等

整備項目	経路	チェック	番号	整備内容	適	緩和措置	例外措置	適用なし	審査
16	案内設備等 までの経路	一般	1	視覚障がい者移動等円滑化経路等(*6)の整備 → [22視覚障がい者誘導用ブロック] をチェック					
			17	公共的通路	一般	1	公共的通路の1以上は次に掲げるもの		
			1	1	歩道状空地、屋外貫通通路、歩行者デッキ等の建築物外部の公共的通路は次に掲げるもの				
				1	幅200cm以上(都市計画、許可等で別に定める幅がある場合は、当該幅以上)で、十分な高さの空間を確保	-			
				2	通路面には段差を設けない		11		
				3	表面は粗面又は滑りにくい仕上げ	-			
				4	敷地外の道路又は公共的通路等に視覚障がい者誘導用ブロックが敷設されている場合は、連続性を確保して敷設 → [22視覚障がい者誘導用ブロック] をチェック				
				5	階段を設ける場合は、次に掲げるもの				
				1	踊り場を含め両側に手すりを連続して設置	-			
				2	踏面の端部とその周囲の色彩の差が大きいことで段を容易に識別可能	-			
				3	段鼻の突き出しその他のつまずきの原因となるものを設けない構造	-			
				4	段がある部分の上下端に近接する通路の部分及び段がある部分の上下端に近接する踊り場(250cm以下の直進のものを除く。)の部分に点状ブロック等を敷設→ [22視覚障がい者誘導用ブロック] をチェック				
				5	主たる階段は回り階段でない		3		
				6	蹴上げ18cm以下、踏面26cm以上	-			
				7	幅120cm以上(手すりの幅は10cmを限度として、ないものとみなす。)	-			
			2	2	屋内貫通通路、アトリウム、地下鉄連絡通路等の建築物内部の公共的通路に係る構造は次に掲げるもの				
				1	幅200cm以上(都市計画、許可等で別に定める幅がある場合は、当該幅以上)で、天井の高さが250cm以上	-			
				2	通路面には段差を設けない		12		
				3	床面は粗面又は滑りにくい仕上げ	-			
				4	道路又は建築物外の公共的通路等に視覚障がい者誘導用ブロックが敷設されている場合は、連続性を確保して敷設→ [22視覚障がい者誘導用ブロック] をチェック				
				5	階段を設ける場合は、次に掲げるもの				
				1	踊り場を含め両側に手すりを連続して設置	-			
				2	踏面の端部とその周囲の色彩の差が大きいことで段を容易に識別可能	-			
				3	段鼻の突き出しその他のつまずきの原因となるものを設けない構造	-			
				4	段がある部分の上下端に近接する通路の部分及び段がある部分の上下端に近接する踊り場(250cm以下の直進のものを除く。)の部分に点状ブロック等を敷設→ [22視覚障がい者誘導用ブロック] をチェック				
				5	主たる階段は回り階段でない		3		
				6	蹴上げ18cm以下、踏面26cm以上	-			
				7	幅120cm以上(手すりの幅は10cmを限度として、ないものとみなす。)	-			
18	レジ通路	一般	1	1	不特定若しくは多数の者が利用し、又は主として高齢者、障がい者等が利用するレジ通路を設ける場合は、その1以上は次に掲げるもの				
				1	レジカウンターの高さ及び形状は高齢者、障がい者が利用しやすい構造	-			
				2	幅85cm以上	-			
				3	レジ通路の前後に車椅子使用者が回転できる空間を確保	-			

町田市福祉のまちづくり総合推進条例 特定都市施設整備項目表（建築物）整備基準

二重枠内を記入してください。

凡例 一般：移動等円滑化経路等も含む全て 移円：移動等円滑化経路等

整備項目	経路	チェック	番号	整備内容	適	緩和措置	例外措置	適用なし	審査
19	洗面所等	一般	1	不特定若しくは多数の者が利用し、又は主として高齢者、障がい者等が利用する洗面器又は手洗器を設ける場合(車椅子使用者用便房内のものを除く。)は、その1以上は次に掲げるもの					
			1	車椅子使用者が円滑に利用できる構造		-			
			2	洗面器の左右にカウンター又は手すりを連続して設置		-			
			3	床面は粗面又は滑りにくい仕上げ		-			
20	更衣室・脱衣室	一般	1	不特定若しくは多数の者が利用し、又は主として高齢者、障がい者等が利用する更衣室又は脱衣室を設ける場合は、その1以上は次に掲げるもの					
			1	出入口の有効幅85cm以上		-			
			2	更衣室又は脱衣室に入るための通路、出入口、室内の床に段差その他の障害物を設けない		-			
			3	床面は粗面又は滑りにくい仕上げ		-			
21	手すり	一般	1	手すりを連続して設ける場合は、次に掲げるもの					
			1	誘導を考慮し、連続して設置		-			
			2	便所、浴室等の移乗等を補助する手すりは、動作に応じて水平・垂直型のものを設置		-			
			3	高齢者、障がい者等が円滑に利用できるよう、形状、材質、取付位置、取付方法等に配慮		-			
22	視覚障がい者誘導用ブロック	一般	1	点状ブロック及び線状ブロックの色は黄色(16)		13			
			2	次に掲げる不特定若しくは多数の者が利用し、又は主として高齢者、障がい者等が利用する経路を構成する部分に点状ブロック等を敷設					
			1	廊下等の、階段の上下端又は傾斜路の上端に近接する部分(3-1-2)		14			
			2	階段の踊り場の、段がある部分の上下端に近接する部分(4-1-5)		15			
			3	傾斜路の踊り場の、傾斜部の上端に近接する部分(5-1-4)		14			
			4	敷地内の通路の、段がある部分の上下端の部分(12-1-2-4)		15			
			3	視覚障がい者移動等円滑化経路等(*6)は次に掲げるもの(16)		17			
			1	点状ブロック等、線状ブロック等を敷設又は音声その他の方法により視覚障がい者を誘導する設備を設置		-			
			2	敷地内の通路で車路に近接する部分に点状ブロック等を敷設		-			
			3	敷地内の通路で段がある部分の上下端又は傾斜部の上端に近接する部分に点状ブロック等を敷設		18			
			4	公共的通路には次に掲げる部分に点状ブロック等を敷設					
			1	建築物外部の通路の階段の、段がある部分の上下端に近接する部分(17-1-1-5-4)		-			
			2	建築物外部の通路の階段の踊り場の、段がある部分の上下端に近接する部分(17-1-1-5-4)		15			
			3	建築物内部の通路の階段の、段がある部分の上下端に近接する部分(17-1-2-5-4)		-			
4	建築物内部の通路の階段の踊り場の、段がある部分の上下端に近接する部分(17-1-2-5-4)		15						
5	建築物外部の公共的通路では、敷地外の道路又は公共的通路等に視覚障がい者誘導用ブロックが敷設されている場合は、連続性を確保して敷設(17-1-1-4)		19						
6	建築物内部の公共的通路では、道路又は建築物外の公共的通路等に視覚障がい者誘導用ブロックが敷設されている場合は、連続性を確保して敷設(17-1-2-4)		-						

備考

- *1 次に掲げる場合には、それぞれ次に定める経路のうち1以上(4の場合はその全て)を移動等円滑化経路等とすること。
 - 1 建築物に利用居室等を設ける場合 道等から当該利用居室等までの経路
 - 2 建築物又はその敷地に車椅子使用者用便房を設ける場合 利用居室等(当該建築物に利用居室等が設けられていないときは、道等。)から当該車椅子使用者用便房までの経路
 - 3 建築物又はその敷地に障がい者用駐車区画を設ける場合 当該障がい者用駐車区画から利用居室等(当該建築物に利用居室等が設けられていないときは、道等。)までの経路
 - 4 建築物が公共用歩廊である場合 その一方の側の道等から当該公共用歩廊を通過し、その他方の側の道等までの経路(当該公共用歩廊又はその敷地にある部分に限る。)
- *2 点字等とは、次に掲げるものをいう。
 - 1 文字等の浮き彫り
 - 2 音による案内
 - 3 点字及び前2項に類するもの
- *3 (社)日本エレベーター協会「JEAS-C506A 車いす兼用エレベーターに関する標準」「JEAS-515E 視覚障害者兼用エレベーターに関する標準」に定める仕様に配慮されているものとする。
- *4 平成18年国土交通省告示第1492号第1第1号に規定するものをいう。
- *5 地形の特性によりこれらの規定に適合するのが困難な場合は、移動等円滑化経路等を構成する敷地内の通路は、「道等」からではなく、「当該建築物の車寄せ」からとすること。
- *6 道等から案内設備又は案内所まで(当該設備又は案内所を設けない場合にあつては、道等から直接地上へ通ずる出入口まで)の経路の1以上を視覚障がい者移動等円滑化経路等とすること。

緩和措置

- 1 傾斜路又はエレベーターその他の昇降機を併設している場合は、階段又は段を設けてもよい。
- 2 他に授乳及びおむつ交換のできる場所を設ける場合は、設けなくてよい。
- 3 回り階段以外の階段を設ける空間を確保することが困難な場合は、回り階段とすることができる。
- 4 別表第2の6の項の基準を満たすエレベーター及びその乗降ロビーを併設する場合は、この規定に従わなくてよい。ただし、主として高齢者、障がい者等が利用する階段については、この限りでない。
- 5 延床面積が5,000㎡以下の建築物にあつては、構造上やむを得ない場合において車椅子で利用できる機種を採用する場合は、この限りでない。
延床面積が5,000㎡を超える建築物にあつては、籠の出入口が複数あるエレベーターで車椅子で円滑に利用できるもの又は15人乗り寝台用エレベーターを設置する場合は、この限りでない。
- 6 他におむつ交換ができる場所を設ける場合は、設けなくてよい。
- 7 不特定若しくは多数の者が利用し、又は主として高齢者、障がい者等が利用することができる別表第2の10の項の第2号イに掲げる要件に該当する浴室等と同等の浴室等が同一建築物内に1以上(男女別の場合はそれぞれ1以上)ある場合は、整備しなくてよい。
- 8 次に掲げる場合に応じ、それぞれ次に定める部分を除く。
 - ① 同客室内に複数の階がある場合 当該一般客室の出入口のある階とその直上階又は直下階との間の上下の移動に係る階段又は段の部分
 - ② 勾配が1/12以下の傾斜路を併設する場合 当該傾斜路が併設された階段又は段の部分
 - ③ 浴室等の内側に防水上必要な最低限の高低差を設ける場合 当該高低差の部分
- 9 案内所を設ける場合は、この規定に従わなくてよい。
- 10 移動等円滑化の措置がとられたエレベーターその他の昇降機、便所、駐車区画の配置が容易に視認できる場合は、設けなくてよい。
- 11 次に掲げるいずれかの場合は、段差を設けてもよい。
 - ① 次に掲げる要件を満たす傾斜路を設ける場合
 - a 手すりを連続して設置
 - b 傾斜路の前後の通路との色彩の差が大きいことで傾斜路を容易に識別可能
 - c 幅140cm以上(段に併設するものにあつては90cm以上)
 - d 勾配1/20以下
 - e 高さが75cmを超える場合は、高さ75cm以内ごとに踏幅が150cm以上の踊り場を設置

- f 両側に側壁又は立ち上がりを設置
 - g 傾斜路の始点及び終点到車椅子使用者が安全に停止できる平坦な部分を設置
 - ② 別表第2の6の項又は7の項の基準を満たすエレベーターその他の昇降機を設ける場合
 - ③ 道路等の自然勾配が段に代わる傾斜路の勾配を上回る等地形上やむを得ない場合
- 12 次に掲げるいずれかの場合は、段差を設けてもよい。
- ① 次に掲げる要件を満たす傾斜路を設ける場合
 - a 手すりを連続して設置
 - b 傾斜路の前後の通路との色彩の差が大きいことで傾斜路を容易に識別可能
 - c 傾斜部の上端に近接する通路及び踊り場の部分に点状ブロック等を敷設。ただし、勾配が1/20以下の傾斜部の上端に近接するもの、高さが16cm以下の傾斜部の上端に近接するもの又は長さ250cm以下の直進の踊り場に設けるものはこの限りでない。
 - d 幅140cm以上(段に併設するものにあつては90cm以上)
 - e 勾配1/12以下
 - f 高さが75cmを超える場合は、高さ75cm以内ごとに踏幅が150cm以上の踊り場を設置
 - g 両側に側壁又は立ち上がりを設置
 - h 傾斜路の始点及び終点到車椅子使用者が安全に停止できる平坦な部分の設置
 - ② 別表第2の6の項又は7の項の基準を満たすエレベーターその他の昇降機を設ける場合
 - ③ 道路等の自然勾配が段に代わる傾斜路の勾配を上回る等地形上やむを得ない場合
- 13 周辺の床材との対比を考慮して色相、明度、彩度及び輝度比の面で黄色と同程度の色彩効果があると判断される場合は、その色を採用することができる。
- 14 次に掲げる場合は、設けなくてよい。
- ① 勾配が1/20以下の傾斜部の上端に近接する場合
 - ② 高さが16cm以下かつ勾配が1/12以下の傾斜部の上端に近接する場合
- 15 長さ250cm以下の直進の踊り場の場合は、設けなくてよい。
- 16 点状ブロック等の敷設が利用上特に支障になる場合であつて、仕上げの色を変える等段を識別しやすくしているときは、設けなくてよい。
- 17 建築物内にある当該建築物を管理する者等が常時勤務する案内所から直接地上へ通ずる出入口を容易に視認できかつ道等から当該出入口までの経路が視覚障がい者移動等円滑化経路等に適合する場合は、当該出入口から案内所までの部分は視覚障がい者移動等円滑化経路等として整備しなくてよい。
- 18 次に掲げる場合は、設けなくてよい。
- ① 勾配が1/20以下の傾斜部の上端に近接する場合
 - ② 高さが16cm以下かつ勾配が1/12以下の傾斜部の上端に近接する場合
 - ③ 段がある部分又は傾斜部と連続して手すりを設ける踊り場等の場合
- 19 道路の歩道に沿って歩道状空地が設けられている場合は、当該歩道状空地に設けなくてよい。

第8号様式の2(第9条関係)

町田市福祉のまちづくり総合推進条例
 特定都市施設整備項目表(共同住宅等)整備基準

二重枠内を記入してください。

凡例 一般：特定経路等も含む全て 特定：特定経路等 移円：移動等円滑化経路等

整備項目	経路	チェック	番号	整備内容	適	緩和措置	例外措置	適用なし	審査
1	特定 等 移円		1	特定経路等(*1)上には、階段又は段を設けない		1			
			2	利用居室等、みんなのトイレ又は障がい者用駐車区画を設ける場合は、移動等円滑化経路等の規定を適用(移動等円滑化経路等がある場合は、第8号様式を添付)		-			
2	出入口	一般	1	多数の者が利用する屋外へ通ずる出入口の1以上は次に掲げるもの(特定経路等を構成する直接地上へ通ずる出入口を除く。)					
			1	幅85cm以上		-			
			2	戸は自動的に開閉するか、車椅子使用者が容易に開閉し通過可能な構造とし、その前後に高低差なし		-			
		特定	2	特定経路等を構成する出入口は次に掲げるもの					
			1	幅85cm以上(直接地上へ通ずる出入口の幅が100cm以上のもの・エレベーターの籠及び昇降路の出入口を除く。)		2			
			2	直接地上へ通ずる出入口の幅100cm以上		3			
3	戸は自動的に開閉するか、車椅子使用者が容易に開閉し通過可能な構造とし、その前後に高低差なし		-						
3	廊下等	一般	1	多数の者が利用する廊下等は次に掲げるもの					
			1	床面は粗面又は滑りにくい仕上げ		-			
			2	階段の上下端に接近する部分に点状ブロック等を敷設 → [16視覚障がい者誘導用ブロック] をチェック					
		特定	2	特定経路等を構成する廊下等はさらに次に掲げるもの					
			1	幅140cm以上		4			
			2	戸は自動的に開閉するか、車椅子使用者が容易に開閉し通過可能な構造とし、その前後に高低差なし		-			
4	階段	一般	1	多数の者が利用する階段は次に掲げるもの					
			1	踊り場を含め手すりを連続して設置		-			
			2	床面は粗面又は滑りにくい仕上げ		-			
			3	踏面の端部とその周囲の色彩の差が大きいことで段を容易に識別可能		-			
			4	段鼻の突き出しその他のつまずきの原因となるものを設けない構造		-			
			5	段がある部分の上下端に近接する踊り場の部分に点状ブロック等を敷設 → [16視覚障がい者誘導用ブロック] をチェック					
		特定	6	主たる階段は回り階段でない		5			
			2	多数の者が利用する階段のうち1以上はさらに次に掲げるもの					
			1	踊り場を含め両側に手すりを連続して設置		6			
			2	蹴上げ18cm以下、踏面26cm以上		6			
3	幅120cm以上(手すりの幅は10cmを限度として、ないものとみなす。)		6						
5	階段に代わり、又はこれに併設する 傾斜路	一般	1	多数の者が利用する傾斜路(階段に代わり、又はこれに併設するものに限る。)は次に掲げるもの					
			1	手すりを連続して設置		-			
			2	床面は粗面又は滑りにくい仕上げ		-			
			3	傾斜路の前後の廊下等との色彩の差が大きいことで傾斜路を容易に識別可能		-			
			2	特定経路等を構成する傾斜路(階段に代わり、又はこれに併設するものに限る。)はさらに次に掲げるもの					
		特定	1	幅120cm以上(階段に併設するものにあつては90cm以上)		-			
			2	勾配1/12以下		7			
			3	高さが75cmを超える場合は、高さ75cm以内ごとに踏幅が150cm以上の踊り場を設置		-			
			4	両側に側壁又は立ち上がりを設置		-			
			5	傾斜路の始点及び終点に車椅子使用者が安全に停止できる平たんな部分を設置		-			

町田市福祉のまちづくり総合推進条例 特定都市施設整備項目表（共同住宅等）整備基準

二重枠内を記入してください。

凡例 一般：特定経路等も含む全て 特定：特定経路等 移円：移動等円滑化経路等

整備項目	経路	チエック	番号	整備内容	適	緩和措置	例外措置	適用なし	審査
6	エレベーター及びその乗降ロビー	特定	1	特定経路等を構成するエレベーター(整備項目7に規定するものを除く。以下この項において同じ。)及びその乗降ロビーは次に掲げるもの	-				
			1	籠は多数の者が利用する階に停止	-				
			2	籠及び昇降路の出入口の幅80cm以上	-				
			3	籠の奥行き135cm以上	8				
			4	籠の幅140cm以上かつ車椅子の転回に支障がない構造	8				
			5	乗降ロビーは幅及び奥行き150cm以上で高低差なし	-				
			6	エレベーター付近に階段等を設ける場合は、乗降ロビーに転落防止策	-				
			7	籠内及び乗降ロビーの車椅子使用者が利用しやすい位置に制御装置を設置	-				
			8	籠内及び乗降ロビーの制御装置(車椅子使用者が利用しやすい位置及びその他の位置に制御装置を設ける場合は、当該その他の位置に設けるものに限る。)は、点字等(*2)視覚障がい者が円滑に操作できる構造	-				
			9	籠内に籠が停止する予定の階及び籠の現在位置を表示する装置を設置	-				
			10	籠内に籠が到着する階並びに籠及び昇降路の出入口の戸の閉鎖を知らせる音声装置を設置	-				
			11	乗降ロビーに到着する籠の昇降方向を表示する装置を設置	-				
			12	籠内又は乗降ロビーに到着する籠の昇降方向を知らせる音声装置を設置	-				
13	その他高齢者、障がい者等が支障なく利用できる構造(*3)	-							
7	特殊な構造又は使用形態のエレベーターその他の昇降機	特定	1	特定経路等を構成する特殊な構造又は使用形態のエレベーターその他の昇降機(*4)は次に掲げるもの	-				
			1	平成12年建設省告示第1413号第1第9号に規定するもの	-				
			2	籠の幅70cm以上	-				
			3	籠の奥行き120cm以上	-				
			4	車椅子使用者が籠内で方向転換する必要がある場合は、籠の幅及び奥行きを十分確保	-				
8	便所	一般	1	多数の者が利用する便所を設ける場合は、次に掲げるもの	-				
			1	床面は粗面又は滑りにくい仕上げ	-				
			2	便所内に次に掲げる構造のみんなのトイレを1以上(男女別の場合はそれぞれ1以上)設置	-				
			1	腰掛便器を適切に配置	-				
			2	便器の両側に手すりを設け、片側は可動式	-				
			3	車椅子使用者が円滑に利用できるような十分な空間を確保	-				
			4	一般用の便所に近接し、分かりやすく利用しやすい位置に設置	-				
			5	出入口に全ての人が利用できる旨を表示	-				
			6	全ての人が使いやすい設備を適切に設置	-				
			3	高齢者、障がい者等が円滑に利用できる構造の水洗器具(オストメイト対応)を設けた便房を1以上(男女別の場合はそれぞれ1以上)設置し、当該便房及び便所の出入口にその旨を表示	-				
			2	多数の者が利用する一般便所を設ける場合は、そのうち1以上(男女別の場合はそれぞれ1以上)は次に掲げるもの	-				
			1	床面に段差なし	-				
			2	大便器は1以上を腰掛式	-				
3	腰掛式とした大便器の1以上に手すりを設置	-							
3	多数の者が利用する男子用小便器を設ける場合は、そのうち1以上は床置き式の小便器、壁掛式の小便器(受け口の高さが35cm以下)その他これらに類する小便器とし、手すりを設置	-							

町田市福祉のまちづくり総合推進条例
特定都市施設整備項目表（共同住宅等）整備基準

二重枠内を記入してください。

凡例 一般：特定経路等も含む全て 特定：特定経路等 移円：移動等円滑化経路等

整備項目	経路	チェック	番号	整備内容	適	緩和措置	例外措置	適用なし	審査	
9	浴室又はシャワー室	一般	1	多数の者が利用する浴室等を設ける場合は、次に掲げるもの						
			1	床面は粗面又は滑りにくい仕上げ	-					
			2	1以上(男女別の場合はそれぞれ1以上)は次に掲げるもの						
			1	浴槽、シャワー、手すり等を適切に配置	-					
			2	車椅子使用者が円滑に利用できるよう十分な空間を確保	-					
			3	出入口は次に掲げるもの						
			1	幅85cm以上	-					
			2	戸は自動的に開閉するか、車椅子使用者が容易に開閉し通過可能な構造とし、その前後に高低差なし	-					
10	敷地内の通路	一般	1	多数の者が利用する敷地内の通路は次に掲げるもの						
			1	表面は粗面又は滑りにくい仕上げ	-					
			2	段がある部分は次に掲げるもの						
			1	手すりを連続して設置	-					
			2	踏面の端部とその周囲の色彩の差が大きいことで段を容易に識別可能	-					
			3	段鼻の突き出しその他のつまずきの原因となるものを設けない構造	-					
			4	段がある部分の上下端部分に点状ブロック等を敷設 → [16視覚障がい者誘導用ブロック] をチェック						
		3	傾斜路は次に掲げるもの							
		1	手すりを連続して設置	-						
		2	傾斜路の前後の通路との色彩の差が大きいことで傾斜路を容易に識別可能	-						
		特定	2	特定経路等を構成する敷地内の通路はさらに次に掲げるもの(*5)						
			1	幅135cm以上	9					
			2	歩車道の分離に配慮	-					
			3	50m以内ごとに車椅子の転回に支障がない場所を設置	-					
			4	戸は自動的に開閉するか、車椅子使用者が容易に開閉し通過可能な構造とし、その前後に高低差なし	-					
5	傾斜路は次に掲げるもの									
1	幅135cm以上(段に併設するものにあつては90cm以上)		-							
2	勾配1/20以下		10							
3	両側に側壁又は立ち上がりを設置	-								
4	傾斜路の始点及び終点に車椅子使用者が安全に停止できる平坦な部分を設置	-								
5	高さが75cmを超える場合は、高さ75cm以内ごとに踏幅が150cm以上の踊り場を設置	-								
11	駐車場	一般	1	多数の者が利用する駐車場を設ける場合は、次に掲げるもの						
			1	障がい者用駐車区画を1以上設置	-					
			2	障がい者用駐車区画は幅350cm以上、奥行き600cm以上	-					
			3	障がい者用駐車区画から利用居室等(利用居室等がないときは、道等)までの経路ができるだけ短くなる位置に障がい者用駐車区画を設置	-					
			4	障がい者用駐車区画を設ける場合は、当該障がい者用駐車区画又はその付近に当該障がい者用駐車区画から利用居室等(利用居室等がないときは、道等)までの経路についての誘導表示を設置	-					
12	標識	一般	1	移動等円滑化の措置がとられたエレベーターその他の昇降機、便所、駐車施設の付近に、次に掲げるそれらの存在を知らせる標識を設置	-					
			1	高齢者、障がい者等の見やすい位置に設置	-					
			2	表示すべき内容が容易に識別できる(当該内容がJIS Z8210に定められているときは、これに適合すること。)	-					
			2	移動等円滑化の措置がとられたエレベーターその他の昇降機、便所の配置を点字等(*2)で視覚障がい者に示す設備を設置	-					

町田市福祉のまちづくり総合推進条例 特定都市施設整備項目表（共同住宅等）整備基準

二重枠内を記入してください。

凡例 一般：特定経路等も含む全て 特定：特定経路等 移円：移動等円滑化経路等

整備項目	経路	チェック	番号	整備内容	適	緩和措置	例外措置	適用なし	審査	
13	案内設備	一般	1	建築物又はその敷地には次に掲げる案内設備を設置		11				
			1	移動等円滑化の措置がとられたエレベーターその他の昇降機、便所、駐車施設の配置を表示した案内板等の設備を設置		12				
			2	移動等円滑化の措置がとられたエレベーターその他の昇降機、便所の配置を点字等(*2)で視覚障がい者に示す設備を設置		-				
14	案内設備等までの経路	一般	1	視覚障がい者移動等円滑化経路等(*6)の整備 → [16視覚障がい者誘導用ブロック] をチェック						
15	公共的通路	一般	1	公共的通路の1以上は次に掲げるもの						
			1	1	歩道状空地、屋外貫通通路、歩行者デッキ等の建築物外部の公共的通路は次に掲げるもの					
				1	幅200cm以上(都市計画、許可等で別に定める幅がある場合は、当該幅以上)で、十分な高さの空間を確保		-			
				2	通路面には段差を設けない		13			
				3	表面は粗面又は滑りにくい仕上げ		-			
				4	敷地外の道路又は公共的通路等に視覚障がい者誘導用ブロックが敷設されている場合は、連続性を確保して敷設 → [16視覚障がい者誘導用ブロック] をチェック					
				5	階段を設ける場合は、次に掲げるもの					
				1	踊り場を含め両側に手すりを連続して設置		-			
				2	踏面の端部とその周囲の色彩の差が大きいことで段を容易に識別可能		-			
				3	段鼻の突き出しその他のつまずきの原因となるものを設けない構造		-			
				4	段がある部分の上下端に近接する通路の部分及び段がある部分の上下端に近接する踊り場(250cm以下の直進のものを除く。)の部分に点状ブロック等を敷設 → [16視覚障がい者誘導用ブロック] をチェック					
				5	主たる階段は回り階段でない		5			
				6	蹴上げ18cm以下、踏面26cm以上		-			
				7	幅120cm以上(手すりの幅は10cmを限度として、ないものとみなす。)		-			
				2	屋内貫通通路、アトリウム、地下鉄連絡通路等の建築物内部の公共的通路に係る構造は次に掲げるもの					
			1	幅200cm以上(都市計画、許可等で別に定める幅がある場合は、当該幅以上)で、天井の高さが250cm以上		-				
			2	通路面には段差を設けない		14				
			3	床面は粗面又は滑りにくい仕上げ		-				
			4	道路又は建築物外の公共的通路等に視覚障がい者誘導用ブロックが敷設されている場合は、連続性を確保して敷設 → [16視覚障がい者誘導用ブロック] をチェック						
			5	階段を設ける場合は、次に掲げるもの						
			1	踊り場を含め両側に手すりを連続して設置		-				
			2	踏面の端部とその周囲の色彩の差が大きいことで段を容易に識別可能		-				
			3	段鼻の突き出しその他のつまずきの原因となるものを設けない構造		-				
			4	段がある部分の上下端に近接する通路の部分及び段がある部分の上下端に近接する踊り場(250cm以下の直進のものを除く。)の部分に点状ブロック等を敷設 → [16視覚障がい者誘導用ブロック] をチェック						
			5	主たる階段は回り階段でない		5				
			6	蹴上げ18cm以下、踏面26cm以上		-				
			7	幅120cm以上(手すりの幅は10cmを限度として、ないものとみなす。)		-				

町田市福祉のまちづくり総合推進条例 特定都市施設整備項目表（共同住宅等）整備基準

二重枠内を記入してください。

凡例 一般：特定経路等も含む全て 特定：特定経路等 移円：移動等円滑化経路等

整備項目	経路	チェック	番号	整備内容	適	緩和措置	例外措置	適用なし	審査
16	視覚障がい者誘導用ブロック	一般	1	次に掲げる多数の者が利用する経路を構成する部分に点状ブロック等を敷設					
				廊下等の、階段の上下端に近接する部分(3-1-2)		-			
			2	階段の踊り場の、段がある部分の上下端に近接する部分(4-1-5)		15			
				敷地内の通路の、段がある部分の上下端の部分(10-1-2-4)		16			
			2	視覚障がい者移動等円滑化経路等(*6)は次に掲げるもの(14)		17			
				点状ブロック等、線状ブロック等を敷設又は音声その他の方法により視覚障がい者を誘導する設備を設置		-			
				敷地内の通路で車路に近接する部分に点状ブロック等を敷設		-			
			3	敷地内の通路で段がある部分の上下端又は傾斜部の上端に近接する部分に点状ブロック等を敷設		18			
				公共的通路には次に掲げる部分に点状ブロック等を敷設					
				建築物外部の通路の階段の、段がある部分の上下端に近接する部分(15-1-1-5-4)		-			
				建築物外部の通路の階段の踊り場の、段がある部分の上下端に近接する部分(15-1-1-5-4)		15			
			3	建築物内部の通路の階段の、段がある部分の上下端に近接する部分(15-1-2-5-4)		-			
				建築物内部の通路の階段の踊り場の、段がある部分の上下端に近接する部分(15-2-5-4)		15			
			4	建築物外部の公共的通路では、敷地外の道路又は公共的通路等に視覚障がい者誘導用ブロックが敷設されている場合は、連続性を確保して敷設(15-1-1-4)		19			
				建築物内部の公共的通路では、道路又は建築物外の公共的通路等に視覚障がい者誘導用ブロックが敷設されている場合は、連続性を確保して敷設(15-1-2-4)		-			

備考

- *1 道等から各住戸までの経路のうち1以上及び各住戸から障がい者用駐車区画までの経路のうち1以上を、多数の者が円滑に利用できる経路とすること。
- *2 点字等とは、次に掲げるものをいう。
 - 1 文字等の浮き彫り
 - 2 音による案内
 - 3 点字及び前2項に類するもの
- *3 (社)日本エレベーター協会「JEAS-C506A 車いす兼用エレベーターに関する標準」「JEAS-515E 視覚障害者兼用エレベーターに関する標準」に定める仕様に配慮されているものとする。
- *4 平成18年国土交通省告示第1492号第1第1号に規定するものをいう。
- *5 地形の特性によりこれらの規定に適合するのが困難な場合は、特定経路等を構成する敷地内の通路は、「道等」からではなく、「当該共同住宅等の車寄せ」からとすること。
- *6 道等から案内設備又は案内所まで(当該設備又は案内所を設けない場合にあっては、道等から直接地上へ通じる出入口まで)の経路の1以上を視覚障がい者移動等円滑化経路等とすること。

緩和措置

- 1 傾斜路又はエレベーターその他の昇降機を併設している場合は、階段又は段を設けてもよい。
- 2 戸の開閉に安全な配慮がなされている場合又は改修等において構造上やむを得ない場合は、80cm以上とすることができる。
- 3 戸の開閉に安全な配慮がなされている場合又は改修等において構造上やむを得ない場合は、85cm以上とすることができる。
- 4 構造上やむを得ない場合は、120cm以上とすることができる。この場合、50m以内ごとに車椅子の転回に支障がない場所を設けること。
- 5 回り階段以外の階段を設ける空間を確保することが困難な場合は、回り階段とすることができる。
- 6 別表第2の6の項の基準を満たすエレベーター及びその乗降ロビーを併設する場合は、この規定に従わなくてよい。ただし、主として高齢者、障がい者等が利用する階段については、この限りでない。
- 7 高さが16cm以下のもの場合は、1/8以下とすることができる。
- 8 車椅子で利用できる機種を採用する場合は、この規定に従わなくてよい。

- 9 敷地等の状況によりやむを得ない場合は、120cm以上とすることができる。
- 10 高さが16cm以下のもの場合は1/8以下、75cm以下のもの又は敷地の状況等によりやむを得ない場合は1/12以下とすることができる。
- 11 案内所を設ける場合は、この規定に従わなくてよい。
- 12 移動等円滑化の措置がとられたエレベーターその他の昇降機、便所、駐車施設の配置が容易に視認できる場合は、設けなくてよい。
- 13 次に掲げるいずれかの場合は、段差を設けてもよい。
- ①次に掲げる要件を満たす傾斜路を設ける場合
 - a 手すりを連続して設置
 - b 傾斜路の前後の通路との色彩の差が大きいことで傾斜路を容易に識別可能
 - c 幅140cm以上(段に併設するものにあつては90cm以上)
 - d 勾配1/20以下
 - e 高さが75cmを超える場合は、高さ75cm以内ごとに踏幅が150cm以上の踊り場を設置
 - f 両側に側壁又は立ち上がりを設置
 - g 傾斜路の始点及び終点到車椅子使用者が安全に停止できる平坦な部分を設置
 - ②別表第2の6の項又は7の項の基準を満たすエレベーターその他の昇降機を設ける場合
 - ③道路等の自然勾配が段に代わる傾斜路の勾配を上回る等地形上やむを得ない場合
- 14 次に掲げるいずれかの場合は、段差を設けてもよい。
- ①次に掲げる要件を満たす傾斜路を設ける場合
 - a 手すりを連続して設置
 - b 傾斜路の前後の通路との色彩の差が大きいことで傾斜路を容易に識別可能
 - c 傾斜部の上端に近接する通路及び踊り場の部分に点状ブロック等を敷設。ただし、勾配が1/20以下の傾斜部の上端に近接するもの、高さが16cm以下の傾斜部の上端に近接するもの又は長さ250cm以下の直進の踊り場に設けるものはこの限りでない。
 - d 幅140cm以上(段に併設するものにあつては90cm以上)
 - e 勾配1/12以下
 - f 高さが75cmを超える場合は、高さ75cm以内ごとに踏幅が150cm以上の踊り場を設置
 - g 両側に側壁又は立ち上がりを設置
 - h 傾斜路の始点及び終点到車椅子使用者が安全に停止できる平坦な部分の設置
 - ②別表第2の6の項又は7の項の基準を満たすエレベーターその他の昇降機を設ける場合
 - ③道路等の自然勾配が段に代わる傾斜路の勾配を上回る等地形上やむを得ない場合
- 15 長さ250cm以下の直進の踊り場の場合は、設けなくてよい。
- 16 点状ブロック等の敷設が利用上特に支障になる場合であつて、仕上げの色を変える等段を識別しやすくしているときは、設けなくてよい。
- 17 建築物内にある当該建築物を管理する者等が常時勤務する案内所から直接地上へ通ずる出入口を容易に視認できかつ道等から当該出入口までの経路が視覚障がい者移動等円滑化経路等に適合する場合は、当該出入口から案内所までの部分は視覚障がい者移動等円滑化経路等として整備しなくてよい。
- 18 次に掲げる場合は、設けなくてよい。
- ①勾配が1/20以下の傾斜部の上端に近接する場合
 - ②高さが16cm以下かつ勾配が1/12以下の傾斜部の上端に近接する場合
 - ③段がある部分又は傾斜部と連続して手すりを設ける踊り場等の場合
- 19 道路の歩道に沿って歩道状空地が設けられている場合は、当該歩道状空地に設けなくてよい。

第9号様式（第9条関係）

町田市福祉のまちづくり総合推進条例
 特定都市施設整備項目表（建築物）遵守基準

二重枠内を記入してください。

凡例 一般：移動等円滑化経路等も含む全て 移円：移動等円滑化経路等 宿特：宿泊者特定経路

整備項目	経路	チェック	番号	整備内容	適	緩和措置	例外措置	適用なし	審査		
1	経路等 円滑化等 移動等	移円	1	移動等円滑化経路等(*1)上には、階段又は段を設けない	1						
2	出入口	移円	1	移動等円滑化経路等を構成する出入口は次に掲げるもの							
			1	幅85cm以上(直接地上へ通ずる出入口の幅が100cm以上のもの・エレベーターの籠及び昇降路の出入口を除く。)							
			2	直接地上へ通ずる出入口の幅100cm以上							
			3	戸は自動的に開閉するか、車椅子使用者が容易に開閉し通過可能な構造とし、その前後に高低差なし							
3	廊下等	一般	1	不特定かつ多数の者が利用し、又は主として高齢者、障がい者等が利用する廊下等は次に掲げるもの							
			1	床面は粗面又は滑りにくい仕上げ							
			2	階段の上下端又は傾斜路(階段に代わり、又はこれに併設するものに限る。)の上端に接近する部分(不特定かつ多数の者が利用し、又は主として視覚障がい者が利用するものに限る。)に点状ブロック等を敷設 → [22視覚障がい者誘導用ブロック] をチェック							
			2	移動等円滑化経路等を構成する廊下等はさらに次に掲げるもの							
			移円	1	幅140cm以上						
				2	戸は自動的に開閉するか、車椅子使用者が容易に開閉し通過可能な構造とし、その前後に高低差なし						
				3	授乳及びおむつ交換のできる場所を1以上設置し、ベビーベッド、椅子等の設備を適切に配置するとともに、その旨を付近に表示	2					
				4	必要に応じて手すりを設置						
4	階段	一般	1	不特定かつ多数の者が利用し、又は主として高齢者、障がい者等が利用する階段は次に掲げるもの							
			1	段がある部分に手すりを連続して設置							
			2	床面は粗面又は滑りにくい仕上げ							
			3	踏面の端部とその周囲の色彩の差が大きいことで段を容易に識別可能							
			4	段鼻の突き出しその他のつまずきの原因となるものを設けない構造							
			5	段がある部分の上下端に近接する踊り場の部分(不特定かつ多数の者が利用し、又は主として視覚障がい者が利用するものに限る。)に点状ブロック等を敷設 → [22視覚障がい者誘導用ブロック] をチェック							
					6	主たる階段は回り階段でない	3				
					2	不特定かつ多数の者が利用し、又は主として高齢者、障がい者等が利用する階段のうち1以上はさらに次に掲げるもの					
					1	段がある部分及び踊り場の両側に手すりを連続して設置					
					2	蹴上げ18cm以下、踏面26cm以上					
			3	幅120cm以上(手すりの幅は10cmを限度として、ないものとみなす。)							

町田市福祉のまちづくり総合推進条例 特定都市施設整備項目表（建築物）遵守基準

二重枠内を記入してください。

凡例 一般：移動等円滑化経路等も含む全て 移円：移動等円滑化経路等 宿特：宿泊者特定経路

整備項目	経路	チェック	番号	整備内容	適	緩和措置			適用なし	審査		
5	一般	一般	1	不特定かつ多数の者が利用し、又は主として高齢者、障がい者等が利用する傾斜路(階段に代わり、又はこれに併設するものに限る。)は次に掲げるもの	/							
			1	勾配が1/12を超え、又は高さが16cmを超える傾斜部には、手すりを設置		-						
			2	床面は粗面又は滑りにくい仕上げ		-						
			3	傾斜路の前後の廊下等との色彩の差が大きいことで傾斜路を容易に識別可能		-						
			4	傾斜部の上端に近接する踊り場の部分(不特定かつ多数の者が利用し、又は主として視覚障がい者が利用するものに限る。)に点状ブロック等を敷設 → [22視覚障がい者誘導用ブロック] をチェック	/							
			移円	移円	2	移動等円滑化経路等を構成する傾斜路(階段に代わり、又はこれに併設するものに限る。)はさらに次に掲げるもの	/					
					1	幅140cm以上(階段に併設するものにあつては90cm以上)		-				
					2	勾配1/12以下		-				
					3	高さが75cmを超える場合は、高さ75cm以内ごとに踏幅が150cm以上の踊り場を設置		-				
					4	手すりを連続して設置		5				
					5	両側に側壁又は立ち上がりを設置		-				
			宿特	宿特	3	宿泊者特定経路(*2)を構成する傾斜路(階段に代わり、又はこれに併設するものに限る。)は次に掲げるもの	/					
	1	勾配が1/12を超え、又は高さが16cmを超える傾斜部には、手すりを設置				-						
	2	表面は粗面又は滑りにくい仕上げ				-						
	3	傾斜路の前後の廊下等との色彩の差が大きいことで傾斜路を容易に識別可能				-						
	4	幅120cm以上(階段に併設するものにあつては90cm以上)				-						
	5	勾配1/12以下(高さ16cm以下のものにあつては1/8以下)				-						
	6	高さが75cmを超える場合は、高さ75cm以内ごとに踏幅が150cm以上の踊り場を設置				-						
	7	両側に側壁又は立ち上がりを設置				-						
	8	傾斜路の始点及び終点に車椅子使用者が安全に停止できる平坦な部分を設置		-								

町田市福祉のまちづくり総合推進条例 特定都市施設整備項目表（建築物）遵守基準

二重枠内を記入してください。

凡例 一般：移動等円滑化経路等も含む全て 移円：移動等円滑化経路等 宿特：宿泊者特定経路

整備項目	経路	チェック	番号	整備内容	適			審査		
					緩和措置	例外措置	適用なし			
6	エレベーター及びその乗降ロビー	移円	1	移動等円滑化経路等を構成するエレベーター(整備項目7に規定するものを除く。以下この項において同じ。)及びその乗降ロビーは次に掲げるもの	/					
			1	籠は利用居室、車椅子使用者用便房又は障がい者用駐車区画がある階及び地上階に停止	-					
			2	籠及び昇降路の出入口の幅80cm以上(延床面積が5,000㎡を超える建築物にあっては90cm以上)	-					
			3	籠の奥行き135cm以上	-					
			4	乗降ロビーは幅及び奥行き150cm以上で高低差なし	-					
			5	籠内及び乗降ロビーに車椅子使用者が利用しやすい位置に制御装置を設置	-					
			6	籠内に籠が停止する予定の階及び籠の現在位置を表示する装置を設置	-					
			7	乗降ロビーに到着する籠の昇降方向を表示する装置を設置	-					
			8	乗降ロビーに面する操作盤まで視覚障がい者を適切に誘導できるよう配慮	-					
			9	不特定かつ多数の者が利用する建築物(床面積の合計が2,000㎡以上の建築物に限る。)の移動等円滑化経路を構成するエレベーターにあっては、1から3まで、5及び6に定めるもののほか、次に掲げるもの	/					
			1	籠の幅140cm以上	-					
			2	籠は車椅子の転回に支障がない構造	-					
			10	不特定かつ多数の者が利用し、又は主として視覚障がい者が利用するエレベーター及び乗降ロビーにあっては、1から9までに定めるもののほか、次に掲げるもの	/					
			1	籠内に籠が到着する階並びに籠及び昇降路の出入口の戸の閉鎖を知らせる音声装置を設置	6					
			2	籠内及び乗降ロビーの制御装置(車椅子使用者対応制御装置とそれ以外の制御装置を設ける場合にあってはそれ以外の制御装置に限る。)は、点字等(*3)視覚障がい者が円滑に操作できる構造	6					
			3	籠内又は乗降ロビーに到着する籠の昇降方向を知らせる音声装置を設置	6					
			宿特	宿特	2	宿泊者特定経路を構成するエレベーター(7の項に規定するものを除く。以下この項において同じ。)及びその乗降ロビーは次に掲げるもの	/			
					1	籠は、各一般客室、車椅子使用者用便房又は障がい者用駐車区画がある階及び地上階に停止	-			
					2	籠及び昇降路の出入口の幅80cm以上	-			
					3	籠の奥行き115cm以上	-			
4	乗降ロビーは幅及び奥行き150cm以上で高低差なし	-								
5	籠内及び乗降ロビーに車椅子使用者が利用しやすい位置に車椅子使用者対応制御装置を設置	-								
6	籠内に籠が停止する予定の階及び籠の現在位置を表示する装置を設置	-								
7	乗降ロビーに到着する籠の昇降方向を表示する装置を設置	-								
7	特殊な構造又は使用形態のエレベーターその他の昇降機	移円	1	移動等円滑化経路等又は宿泊者特定経路を構成する特殊な構造又は使用形態のエレベーターその他の昇降機(*4)は次に掲げるもの	/					
			1	エレベーターは次に掲げるもの	/					
			1	平成12年建設省告示第1413号第1第9号に規定するもの	-					
			2	籠の幅70cm以上	-					
			3	籠の奥行き120cm以上	-					
			4	車椅子使用者が籠内で方向転換する必要がある場合は、籠の幅及び奥行きを十分確保	-					
			2	エスカレーターは、平成12年建設省告示第1417号第1ただし書に規定するもの	-					

町田市福祉のまちづくり総合推進条例 特定都市施設整備項目表（建築物）遵守基準

二重枠内を記入してください。

凡例 一般：移動等円滑化経路等も含む全て 移円：移動等円滑化経路等 宿特：宿泊者特定経路

整備項目	経路	チェック	番号	整備内容	適	緩和措置			適用なし	審査
8	一般	一般	1	不特定かつ多数の者が利用し、又は主として高齢者、障がい者等が利用する便所を設ける場合は、次に掲げるもの						
			1	床面は粗面又は滑りにくい仕上げ		-				
			2	便所内に次に掲げる構造の車椅子使用者用便房を1以上(男女別の場合はそれぞれ1以上)設置						
			1	腰掛便器を適切に配置		-				
			2	便器の両側に手すりを設け、片側は可動式		-				
			3	車椅子使用者が円滑に利用できるよう十分な空間を確保		-				
			4	一般用の便所に近接し、分かりやすく利用しやすい位置に設置		-				
			5	車椅子使用者用便房及び便所の出入口に、当該車椅子使用者用便房の設備及び機能を表示		-				
			6	高齢者、障がい者等が円滑に使用できる洗面器を設置		-				
			7	全ての人が使いやすい設備を適切に設置		-				
			3	高齢者、障がい者等が円滑に利用できる構造の水洗器具(オストメイト対応)を設けた便房を1以上(男女別の場合はそれぞれ1以上)設置し、当該便房及び便所の出入口にその旨を表示		-				
			4	ベビーチェアその他の乳幼児を座らせることができる設備を設けた便房を1以上(男女別の場合はそれぞれ1以上)設置し、当該便房及び便所の出入口にその旨を表示		-				
			5	ベビーベッドその他の乳幼児のおむつ交換ができる設備を1以上(男女別の場合はそれぞれ1以上)設置し、当該便所の出入口にその旨を表示		7				
9	一般	一般	2	不特定かつ多数の者が利用し、又は主として高齢者、障がい者等が利用する男子用小便器を設ける場合は、そのうち1以上は床置き式の小便器、壁掛式の小便器(受け口の高さが35cm以下)その他これらに類する小便器		-				
			1	不特定かつ多数の者が利用し、又は主として高齢者、障がい者等が利用する浴室等を設ける場合は、次に掲げるもの						
			1	床面は粗面又は滑りにくい仕上げ		-				
			2	1以上(男女別の場合はそれぞれ1以上)は次に掲げるもの						
			1	浴槽、シャワー、手すり等を適切に配置		-				
			2	車椅子使用者が円滑に利用できるよう十分な空間を確保		-				
			3	出入口は次に掲げるもの						
			1	幅85cm以上		-				
			2	戸は自動的に開閉するか、車椅子使用者が容易に開閉し通過可能な構造とし、その前後に高低差なし		-				

町田市福祉のまちづくり総合推進条例 特定都市施設整備項目表（建築物）遵守基準

二重枠内を記入してください。

凡例 一般：移動等円滑化経路等も含む全て 移円：移動等円滑化経路等 宿特：宿泊者特定経路

整備項目	経路	チェック	番号	整備内容	適	緩和措置	例外措置	適用なし	審査			
10	一般	宿泊施設の客室	1	全客室の1/50(1室未満の端数切上げ)以上は車椅子使用者用客室を設置	-							
			2	車椅子使用者用客室は次に掲げるもの								
			1	便所は次に掲げるもの								
			1	便所に腰掛便器、手すり等を適切に配置	8							
			2	便所に車椅子使用者が円滑に利用できるような十分な空間を確保	8							
			3	便所及び便房の出入口の幅80cm以上	8							
			4	便所及び便房の戸は自動的に開閉するか、車椅子使用者が容易に開閉し通過可能な構造とし、その前後に高低差なし	8							
			2	浴室等は次に掲げるもの								
			1	車椅子使用者が円滑に利用できる浴槽、シャワー、手すり等を適切に設置	9							
			2	車椅子使用者が円滑に利用できるような十分な空間を確保	9							
			3	出入口の幅80cm以上	9							
			4	戸は自動的に開閉するか、車椅子使用者が容易に開閉し通過可能な構造とし、その前後に高低差なし	9							
			3	一般客室は次に掲げるもの(和室部分は除く。)								
			1	宿泊者特定経路を1以上確保(*5)	10 11							
			2	出入口の幅80cm以上	-							
			3	1以上の便所及び1以上の浴室等の出入口の幅75cm(客室面積15㎡未満の場合は70cm)以上	-							
			4	一般客室内に階段又は段を設けない(当該一般客室の出入口のある階に限る。)	12							
			5	1以上の便所及び浴室等の出入口に接する通路その他これに類するものの幅100cm(客室面積15㎡未満の場合は80cm)以上	-							
			11	一般	観覧席又は客席	1	不特定かつ多数の者が利用し、又は主として高齢者、障がい者等が利用する観覧席又は客席を設ける場合は、次に掲げるもの					
						1	出入口から容易に到達でき、かつ、サイトライン(可視線)に配慮した位置に全席数の1/50(1席未満の端数は切上げ)以上、車椅子使用者のためのスペースを設置	-				
2	車椅子使用者のためのスペースは、1席当たり水平部分は間口90cm以上、奥行き140cm以上	-										
3	車椅子使用者のためのスペースに至る通路に高低差がある場合は、勾配が1/12以下の傾斜路を設置	-										
4	床面は粗面又は滑りにくい仕上げ	-										
5	集団補聴設備その他の高齢者、障がい者等の利用に配慮した設備を設置	-										

町田市福祉のまちづくり総合推進条例 特定都市施設整備項目表（建築物）遵守基準

二重枠内を記入してください。

凡例 一般：移動等円滑化経路等も含む全て 移円：移動等円滑化経路等 宿特：宿泊者特定経路

整備項目	経路	チェック	番号	整備内容	適			審査
					緩和措置	例外措置	適用なし	
12	敷地内の通路	一般	1	不特定かつ多数の者が利用し、又は主として高齢者、障がい者等が利用する敷地内の通路は次に掲げるもの				
			1	表面は粗面又は滑りにくい仕上げ	-			
			2	段がある部分は次に掲げるもの				
			1	手すりを連続して設置	-			
			2	踏面の端部とその周囲の色彩の差が大きいくことで段を容易に識別可能	-			
			3	段鼻の突き出しその他のつまずきの原因となるものを設けない構造	-			
			3	傾斜路は次に掲げるもの				
			1	勾配が1/12を超え、又は高さが16cmを超えかつ勾配が1/20を超える傾斜部には、手すりを連続して設置	-			
			2	傾斜路の前後の通路との色彩の差が大きいくことで傾斜路を容易に識別可能	-			
			2	移動等円滑化経路等を構成する敷地内の通路はさらに次に掲げるもの(*6)				
			1	幅140cm以上	-			
			2	歩車道の分離に配慮	-			
	3	戸は自動的に開閉するか、車椅子使用者が容易に開閉し通過可能な構造とし、その前後に高低差なし	-					
	4	傾斜路は次に掲げるもの						
	1	幅140cm以上(段に併設するものにあつては90cm以上)	-					
	2	勾配1/20以下	-					
	3	手すりを連続して設置	-					
	4	両側に側壁又は立ち上がりを設置	-					
5	傾斜路の始点及び終点に車椅子使用者が安全に停止できる平たんな部分を設置	-						
6	高さが75cmを超える場合は、高さ75cm以内ごとに踏幅が150cm以上の踊り場を設置	-						
13	駐車場	一般	1	不特定かつ多数の者が利用し、又は主として高齢者、障がい者等が利用する駐車場を設ける場合は、次に掲げるもの				
			1	障がい者用駐車区画を、全駐車台数が200台以下の場合にあつては当該駐車台数の1/50、全駐車台数が200台を超える場合にあつては当該駐車台数の1/100に2を加えた数以上設置(いずれの場合も1未満の端数は切上げ)	-			
			2	障がい者用駐車区画は幅350cm以上、奥行き600cm以上	-			
			3	障がい者用駐車区画から利用居室(利用居室がないときは、道等)までの経路ができるだけ短くなる位置に障がい者用駐車区画を設置	-			
			4	障がい者用駐車区画に、障がい者用である旨を表示	-			
			5	障がい者用駐車区画を設ける場合は、当該障がい者用駐車区画又はその付近に当該障がい者用駐車区画から利用居室(利用居室がないときは、道等)までの経路についての誘導表示を設置	-			
2	駐車場の入口付近に障がい者用駐車区画を設けている旨を表示	-						
14	標識	一般	1	移動等円滑化の措置がとられたエレベーターその他の昇降機、便所、駐車区画の付近に、次に掲げるそれらの存在を知らせる標識を設置	-			
			1	高齢者、障がい者等の見やすい位置に設置	-			
			2	表示すべき内容が容易に識別できる(当該内容がJIS Z8210に定められているときは、これに適合すること。)	-			
15	案内設備	一般	1	建築物又はその敷地には次に掲げる案内設備を設置	13			
			1	移動等円滑化の措置がとられたエレベーターその他の昇降機、便所、駐車区画の配置を表示した案内板等の設備を設置	14			
			2	移動等円滑化の措置がとられたエレベーターその他の昇降機、便所の配置を点字等(*3)で視覚障がい者に示す設備を設置	-			

町田市福祉のまちづくり総合推進条例 特定都市施設整備項目表（建築物）遵守基準

二重枠内を記入してください。

凡例 一般：移動等円滑化経路等も含む全て 移円：移動等円滑化経路等 宿特：宿泊者特定経路

整備項目	経路	チェック	番号	整備内容	適	緩和措置			適用なし	審査																																														
16	案内設備等 までの経路	一般	1	視覚障がい者移動等円滑化経路等(*7)の整備 → [22視覚障がい者誘導用ブロック] をチェック	/																																																			
17	公共的通路	一般	1	公共的通路の1以上は次に掲げるもの	/																																																			
				1							歩道状空地、屋外貫通通路、歩行者デッキ等の建築物外部の公共的通路は次に掲げるもの	/																																												
				1							幅200cm以上(都市計画、許可等で別に定める幅がある場合は、当該幅以上)で、十分な高さの空間を確保						-																																							
				2							通路面には段差を設けない						15																																							
				3							表面は粗面又は滑りにくい仕上げ						-																																							
				4							敷地外の道路又は公共的通路等に視覚障がい者誘導用ブロックが敷設されている場合は、連続性を確保して敷設 → [22視覚障がい者誘導用ブロック] をチェック						/																																							
				5							階段を設ける場合は、次に掲げるもの											/																																		
				1							踊り場を含め両側に手すりを連続して設置																-																													
				2							踏面の端部とその周囲の色彩の差が大きいことで段を容易に識別可能																-																													
				3							段鼻の突き出しその他のつまずきの原因となるものを設けない構造																-																													
				4							段がある部分の上下端に近接する通路の部分及び段がある部分の上下端に近接する踊り場(250cm以下の直進のものを除く。)の部分に点状ブロック等を敷設 → [22視覚障がい者誘導用ブロック] をチェック																/																													
				5							主たる階段は回り階段でない																					3																								
				6							蹴上げ18cm以下、踏面26cm以上																					-																								
				7							幅120cm以上(手すりの幅は10cmを限度として、ないものとみなす。)																					-																								
				2							屋内貫通通路、アトリウム、地下鉄連絡通路等の建築物内部の公共的通路に係る構造は次に掲げるもの																					/																								
				1							幅200cm以上(都市計画、許可等で別に定める幅がある場合は、当該幅以上)で、天井の高さが250cm以上																										-																			
				2							通路面には段差を設けない																										16																			
				3							床面は粗面又は滑りにくい仕上げ																										-																			
				4							道路又は建築物外の公共的通路等に視覚障がい者誘導用ブロックが敷設されている場合は、連続性を確保して敷設 → [22視覚障がい者誘導用ブロック] をチェック																										/																			
				5							階段を設ける場合は、次に掲げるもの																															/														
				1							踊り場を含め両側に手すりを連続して設置																																				-									
				2							踏面の端部とその周囲の色彩の差が大きいことで段を容易に識別可能																																				-									
				3							段鼻の突き出しその他のつまずきの原因となるものを設けない構造																																				-									
				4							段がある部分の上下端に近接する通路の部分及び段がある部分の上下端に近接する踊り場(250cm以下の直進のものを除く。)の部分に点状ブロック等を敷設 → [22視覚障がい者誘導用ブロック] をチェック																																				/									
				5							主たる階段は回り階段でない																																									3				
				6							蹴上げ18cm以下、踏面26cm以上																																									-				
				7							幅120cm以上(手すりの幅は10cmを限度として、ないものとみなす。)																																									-				
18	レジ通路	一般	1	不特定かつ多数の者が利用し、又は主として高齢者、障がい者等が利用するレジ通路を設ける場合は、その1以上は次に掲げるもの	/																																																			
				1							レジカウンターの高さ及び形状は高齢者、障がい者が利用しやすい構造	-																																												
				2							幅85cm以上	-																																												
				3							レジ通路の前後に車椅子使用者が回転できる空間を確保	-																																												

町田市福祉のまちづくり総合推進条例 特定都市施設整備項目表（建築物）遵守基準

二重枠内を記入してください。

凡例 一般：移動等円滑化経路等も含む全て 移円：移動等円滑化経路等 宿特：宿泊者特定経路

整備項目	経路	チェック	番号	整備内容	適			審査	
					緩和措置	例外措置	適用なし		
19	洗面所等	一般	1	不特定かつ多数の者が利用し、又は主として高齢者、障がい者等が利用する洗面器又は手洗器を設ける場合(車椅子使用者用便房内のものを除く。)は、その1以上は次に掲げるもの	/				
			1	車椅子使用者が円滑に利用できる構造		-			
			2	洗面器の左右にカウンター又は手すりを連続して設置		-			
			3	床面は粗面又は滑りにくい仕上げ		-			
20	更衣室・脱衣室	一般	1	不特定かつ多数の者が利用し、又は主として高齢者、障がい者等が利用する更衣室又は脱衣室を設ける場合は、その1以上は次に掲げるもの	/				
			1	出入口の有効幅85cm以上		-			
			2	更衣室又は脱衣室に入るための通路、出入口、室内の床に段差その他の障害物を設けない		-			
			3	床面は粗面又は滑りにくい仕上げ		-			
21	手すり	一般	1	手すりを連続して設ける場合は、次に掲げるもの	/				
			1	誘導を考慮し、連続して設置		-			
			2	便所、浴室等の移乗等を補助する手すりは、動作に応じて水平・垂直型のものを設置		-			
			3	高齢者、障がい者等が円滑に利用できるよう、形状、材質、取付位置、取付方法等に配慮		-			
22	視覚障がい者誘導用ブロック	一般	1	点状ブロック及び線状ブロックの色は黄色(16)	17				
			2	次に掲げる不特定かつ多数の者が利用し、又は主として高齢者、障がい者等が利用する経路を構成する部分に点状ブロック等を敷設(不特定かつ多数の者が利用し、又は主として視覚障がい者が利用するものに限る。)	/				
			1	廊下等の、階段の上下端又は傾斜路の上端に近接する部分 (3-1-2)		18			
			2	階段の踊り場の、段がある部分の上下端に近接する部分 (4-1-5)		19			
			3	傾斜路の踊り場の、傾斜路の上端に近接する部分 (5-1-4)	20				
			3	視覚障がい者移動等円滑化経路等(*7)は次に掲げるもの(16)	21				
			1	点状ブロック等、線状ブロック等を敷設又は音声その他の方法により視覚障がい者を誘導する設備を設置	22				
			2	敷地内の通路で車路に近接する部分に点状ブロック等を敷設	-				
			3	敷地内の通路で段がある部分の上下端又は傾斜路の上端に近接する部分に点状ブロック等を敷設	23				
			4	公共的通路には次に掲げる部分に点状ブロック等を敷設	/				
			1	建築物外部の通路の階段の、段がある部分の上下端に近接する部分(17-1-1-5-4)		-			
			2	建築物外部の通路の階段の踊り場の、段がある部分の上下端に近接する部分(17-1-1-5-4)		24			
			3	建築物内部の通路の階段の、段がある部分の上下端に近接する部分(17-1-2-5-4)		-			
			4	建築物内部の通路の階段の踊り場の、段がある部分の上下端に近接する部分(17-1-2-5-4)	24				
5	建築物外部の公共的通路では、敷地外の道路又は公共的通路等に視覚障がい者誘導用ブロックが敷設されている場合は、連続性を確保して敷設(17-1-1-4)	25							
6	建築物内部の公共的通路では、道路又は建築物外の公共的通路等に視覚障がい者誘導用ブロックが敷設されている場合は、連続性を確保して敷設(17-1-2-4)	-							

備考

- *1 次に掲げる場合には、それぞれ次に定める経路のうち1以上(4の場合はその全て)を移動等円滑化経路等とすること。
 - 1 建築物に利用居室を設ける場合 道等から当該利用居室までの経路(幼稚園、保育所及び母子生活支援施設並びに理髪店、クリーニング取次店、質屋及び貸衣装屋その他これらに類するサービス業を営む店舗については、地上階又はその直上階若しくは直下階のみに利用居室を設ける場合にあっては、当該地上階とその直上階又は直下階との間の上下の移動に係る部分を除く。)
 - 2 建築物又はその敷地に車椅子使用者用便房を設ける場合 利用居室(当該建築物に利用居室が設けられていないときは、道等。)から当該車椅子使用者用便房までの経路
 - 3 建築物又はその敷地に障がい者用駐車区画を設ける場合 当該障がい者用駐車区画から利用居室(当該建築物に利用居室が設けられていないときは、道等。)までの経路
 - 4 建築物が公共用歩廊である場合 その一方の側の道等から当該公共用歩廊を通過し、その他方の側の道等までの経路(当該公共用歩廊又はその敷地にある部分に限る。)
- *2 道等及び障がい者用駐車区画から一般客室までの階段又は段を設けない経路をいう。
- *3 点字等とは、次に掲げるものをいう。
 - 1 文字等の浮き彫り
 - 2 音による案内
 - 3 点字及び前2項に類するもの
- *4 平成18年国土交通省告示第1492号第1第1号に規定するものをいう。
- *5 地形の特性によりこれらの規定に適合するのが困難な場合は、宿泊者特定経路を構成する敷地内の通路は、「宿泊者特定経路」からではなく、「当該ホテル又は旅館の車寄せ及び障がい者用駐車区画から一般客室までの階段又は段を設けない経路」からとすること。
- *6 地形の特性によりこれらの規定に適合するのが困難な場合は、*1の1に定める経路を構成する敷地内の通路は、「道等」からではなく、「当該建築物の車寄せ」からとすること。
- *7 道等から案内設備又は案内所まで(当該案内設備又は案内所を設けない場合にあっては、道等から直接地上へ通ずる出入口まで)の経路の1以上を視覚障がい者移動等円滑化経路等とすること。

緩和措置

- 1 傾斜路又はエレベーターその他の昇降機を併設している場合は、階段又は段を設けてもよい。
- 2 他に授乳及びおむつ交換のできる場所を設ける場合は、設けなくてよい。
- 3 回り階段以外の階段を設ける空間を確保することが困難な場合は、回り階段とすることができる。
- 4 別表第4の6の項の基準を満たすエレベーター及びその乗降ロビーを併設する場合は、この規定に従わなくてよい。ただし、主として高齢者、障がい者等が利用する階段については、この限りでない。
- 5 勾配が1/12を超え、又は高さが16cmを超える傾斜部には、手すりが設置されている場合は、連続して手すりを設けなくてもよい。
- 6 主として自動車の駐車のために供する施設に設けるものにおいては、この限りでない。
- 7 他におむつ交換ができる場所を設ける場合は、設けなくてよい。
- 8 客室と同じ階に車椅子使用者用便房が1以上(男女別の場合はそれぞれ1以上)設けられている場合は、整備しなくてよい。
- 9 不特定かつ多数の者が利用することができる別表第4の10の項の第2号イに掲げる要件に該当する浴室等と同等の浴室等が同一建築物内に1以上(男女別の場合はそれぞれ1以上)ある場合は、整備しなくてよい。
- 10 傾斜路又はエレベーターその他の昇降機を併設する場合は、階段又は段を設けてもよい。
- 11 宿泊者特定経路となるべき経路又はその一部が移動等円滑化経路等又はその一部となる場合は、当該宿泊者特定経路となるべき経路又はその一部についてはこの規定に従わなくてよい。
- 12 次に掲げる場合に応じ、それぞれ次に定める部分を除く。
 - ① 同客室内に複数の階がある場合 当該一般客室の出入口のある階とその直上階又は直下階との間の上下の移動に係る階段又は段の部分
 - ② 勾配が1/12以下の傾斜路を併設する場合 当該傾斜路が併設された階段又は段の部分
 - ③ 浴室等の内側に防水上必要な最低限の高低差を設ける場合 当該高低差の部分
- 13 案内所を設ける場合は、この規定に従わなくてよい。
- 14 移動等円滑化の措置がとられたエレベーターその他の昇降機、便所、駐車区画の配置が容易に視認できる場合は、設けなくてよい。

- 15 次に掲げるいずれかの場合は、段差を設けてもよい。
- ① 次に掲げる要件を満たす傾斜路を設ける場合
 - a 手すりを連続して設置
 - b 傾斜路の前後の通路との色彩の差が大きいことで傾斜路を容易に識別可能
 - c 幅140cm以上(段に併設するものにあつては90cm以上)
 - d 勾配1/20以下
 - e 高さが75cmを超える場合は、高さ75cm以内ごとに踏幅が150cm以上の踊り場を設置
 - f 両側に側壁又は立ち上がりを設置
 - g 傾斜路の始点及び終点到車椅子使用者が安全に停止できる平坦な部分を設置
 - ② 別表第2の6の項又は7の項の基準を満たすエレベーターその他の昇降機を設ける場合
 - ③ 道路等の自然勾配が段に代わる傾斜路の勾配を上回る等地形上やむを得ない場合
- 16 次に掲げるいずれかの場合は、段差を設けてもよい。
- ① 次に掲げる要件を満たす傾斜路を設ける場合
 - a 手すりを連続して設置
 - b 傾斜路の前後の通路との色彩の差が大きいことで傾斜路を容易に識別可能
 - c 傾斜部の上端に近接する通路及び踊り場の部分に点状ブロック等を敷設。ただし、勾配が1/20以下の傾斜部の上端に近接するもの、高さが16cm以下の傾斜部の上端に近接するもの又は長さ250cm以下の直進の踊り場に設けるものはこの限りでない。
 - d 幅140cm以上(段に併設するものにあつては90cm以上)
 - e 勾配1/12以下
 - f 高さが75cmを超える場合は、高さ75cm以内ごとに踏幅が150cm以上の踊り場を設置
 - g 両側に側壁又は立ち上がりを設置
 - h 傾斜路の始点及び終点到車椅子使用者が安全に停止できる平坦な部分の設置
 - ② 別表第2の6の項又は7の項の基準を満たすエレベーターその他の昇降機を設ける場合
 - ③ 道路等の自然勾配が段に代わる傾斜路の勾配を上回る等地形上やむを得ない場合
- 17 周辺の床材との対比を考慮して色相、明度、彩度及び輝度比の面で黄色と同程度の色彩効果があると判断される場合は、その色を採用することができる。
- 18 次に掲げる場合は、設けなくてよい。
- ① 勾配が1/20以下の傾斜部の上端に近接する場合
 - ② 高さが16cm以下かつ勾配が1/12以下の傾斜部の上端に近接する場合
 - ③ 主として自動車の駐車のために供する施設に設ける場合
 - ④ 階段の下端に近接する廊下等の部分であつて、当該廊下等の部分に点状ブロック等を敷設することにより、施設の利用に特に支障を来す場合
- 19 主として自動車の駐車のために供する施設に設けられるものである場合、段がある部分と連続して手すりが設けられているものである場合又は長さ250cm以下の直進の踊り場の場合は、設けなくてよい。
- 20 次に掲げる場合は、設けなくてよい。
- ① 勾配が1/20以下の傾斜部の上端に近接する場合
 - ② 高さが16cm以下かつ勾配が1/12以下の傾斜部の上端に近接する場合
 - ③ 主として自動車の駐車のために供する施設に設ける場合
 - ④ 傾斜部と手すりを連続して設置
- 21 次に掲げる場合は、整備しなくてよい。
- ① 案内所から直接地上へ通ずる出入口を容易に視認できかつ道等から当該出入口までの経路が視覚障がい者移動等円滑化経路等に適合する場合
 - ② 道等から案内設備まで(当該案内設備を設けない場合にあつては、道等から直接地上へ通ずる出入口まで)の経路が主として自動車の駐車のために供する施設に設けるものである場合
- 22 進行方向を変更する必要がない風除室内においては、点状・線状ブロック等を敷設しなくてよい。
- 23 次に掲げる場合は、設けなくてよい。
- ① 勾配が1/20以下の傾斜部の上端に近接する場合
 - ② 高さが16cm以下かつ勾配が1/12以下の傾斜部の上端に近接する場合
 - ③ 段がある部分又は傾斜部と連続して手すりを設ける踊り場等の場合
- 24 長さ250cm以下の直進の踊り場の場合は、設けなくてよい。
- 25 道路の歩道に沿って歩道状空地が設けられている場合は、当該歩道状空地に設けなくてよい。

第9号様式の2(第9条関係)

町田市福祉のまちづくり総合推進条例
 特定都市施設整備項目表(共同住宅等)遵守基準

二重枠内を記入してください。

凡例 一般:特定経路等も含む全て 特定:特定経路等 移円:移動等円滑化経路等

整備項目	経路	チェック	番号	整備内容	適	緩和措置	例外措置	適用なし	審査	
1	特定経路等	特定	1	特定経路等(*1)上には、階段又は段を設けない		1				
		移円	2	多数の者が利用する居室、みんなのトイレ又は障がい者用駐車区画を設ける場合は、移動等円滑化経路等の規定を適用(移動等円滑化経路等がある場合は、第9号様式を添付)		-				
2	出入口	特定	1	特定経路等を構成する出入口は次に掲げるもの						
			1	幅85cm以上(エレベーターの籠及び昇降路の出入口を除く。)		2				
			2	戸は自動的に開閉するか、車椅子使用者が容易に開閉し通過可能な構造とし、その前後に高低差なし		-				
3	廊下等	一般	1	多数の者が利用する廊下等は次に掲げるもの						
			1	床面は粗面又は滑りにくい仕上げ		-				
			2	特定経路等を構成する廊下等はさらに次に掲げるもの						
	特定	1	幅120cm以上		-					
		2	50m以内ごとに車椅子の転回に支障がない場所を設置		-					
		3	戸は自動的に開閉するか、車椅子使用者が容易に開閉し通過可能な構造とし、その前後に高低差なし		-					
4	階段	一般	1	多数の者が利用する階段は次に掲げるもの						
			1	段がある部分に手すりを連続して設置		-				
			2	床面は粗面又は滑りにくい仕上げ		-				
			3	踏面の端部とその周囲の色彩の差が大きいことで段を容易に識別可能		-				
			4	段鼻の突き出しその他のつまずきの原因となるものを設けない構造		-				
		5	主たる階段は回り階段でない		3					
		特定	2	多数の者が利用する階段のうち1以上はさらに次に掲げるもの						
			1	踊り場に手すりを連続して設置		4				
			2	蹴上げ18cm以下、踏面26cm以上		4				
3	幅120cm以上(手すりの幅は10cmを限度として、ないものとみなす。)			4						
5	階段に代わり、又はこれに併設する傾斜路	一般	1	多数の者が利用する傾斜路(階段に代わり、又はこれに併設するものに限る。)は次に掲げるもの						
			1	勾配が1/12を超え、又は高さが16cmを超える傾斜部には、手すりを連続して設置		-				
			2	床面は粗面又は滑りにくい仕上げ		-				
		特定	3	傾斜路の前後の廊下等との色彩の差が大きいことで傾斜路を容易に識別可能		-				
			2	特定経路等を構成する傾斜路(階段に代わり、又はこれに併設するものに限る。)はさらに次に掲げるもの						
			1	幅120cm以上(階段に併設するものにあつては90cm以上)		-				
	2	勾配1/12以下		5						
	3	高さが75cmを超える場合は、高さ75cm以内ごとに踏幅が150cm以上の踊り場を設置		-						
	4	両側に側壁又は立ち上がりを設置		-						
	5	傾斜路の始点及び終点に車椅子使用者が安全に停止できる平たんな部分を設置		-						

町田市福祉のまちづくり総合推進条例 特定都市施設整備項目表（共同住宅等）遵守基準

二重枠内を記入してください。

凡例 一般：特定経路等も含む全て 特定：特定経路等 移円：移動等円滑化経路等

整備項目	経路	チェック	番号	整備内容	適			緩和措置	例外措置	適用なし	審査
6	エレベーター及びその乗降ロビー	特定	1	特定経路等を構成するエレベーター(整備項目7に規定するものを除く。以下この項において同じ。)及びその乗降ロビーは次に掲げるもの	/						
				1 籠は各住戸、みんなのトイレ又は障がい者用駐車区画がある階及び地上階に停止		-					
				2 籠及び昇降路の出入口の幅80cm以上		-					
				3 籠の奥行き115cm以上		-					
				4 乗降ロビーは幅及び奥行き150cm以上で高低差なし		-					
				5 籠内及び乗降ロビーの車椅子使用者が利用しやすい位置に制御装置を設置		-					
				6 籠内に籠が停止する予定の階及び籠の現在位置を表示する装置を設置		-					
				7 乗降ロビーに到着する籠の昇降方向を表示する装置を設置		-					
				8 その他高齢者、障がい者等が支障なく利用できる構造(*2)		-					
7	特殊な構造又は使用形態のエレベーターその他の昇降機	特定	1	特定経路等を構成する特殊な構造又は使用形態のエレベーターその他の昇降機(*3)は次に掲げるもの	/						
				1 エレベーターは次に掲げるもの		-					
				1 平成12年建設省告示第1413号第1第9号に規定するもの		-					
				2 籠の幅70cm以上		-					
				3 籠の奥行き120cm以上		-					
				4 車椅子使用者が籠内で方向転換する必要がある場合は、籠の幅及び奥行きを十分確保		-					
8	便所	一般	1	エスカレーターは、平成12年建設省告示第1417号第1ただし書に規定するもの	/						
				1 多数の者が利用する便所を設ける場合は、次に掲げるもの	/						
				1 床面は粗面又は滑りにくい仕上げ		-					
				2 便所内に次に掲げる構造のみんなのトイレを1以上(男女別の場合はそれぞれ1以上)設置	/						
				1 腰掛便器を適切に配置		-					
				2 便器の両側に手すりを設け、片側は可動式		-					
				3 車椅子使用者が円滑に利用できるよう十分な空間を確保		-					
				4 一般用の便所に近接し、分かりやすく利用しやすい位置に設置		-					
				5 出入口に全ての人が利用できる旨を表示		-					
				6 全ての人が使いやすい設備を適切に設置		-					
				3 高齢者、障がい者等が円滑に利用できる構造の水洗器具(オストメイト対応)を設けた便房を1以上(男女別の場合はそれぞれ1以上)設置し、当該便房及び便所の出入口にその旨を表示		-					
				2 多数の者が利用する男子用小便器を設ける場合は、そのうち1以上は床置き的小便器、壁掛式の小便器(受け口の高さが35cm以下)その他これらに類する小便器		-					
				9	浴室又はシャワー室	一般	1	多数の者が利用する浴室等を設ける場合は、次に掲げるもの	/		
1 床面は粗面又は滑りにくい仕上げ		-									
2 1以上(男女別の場合はそれぞれ1以上)は次に掲げるもの	/										
1 浴槽、シャワー、手すり等を適切に配置		-									
2 車椅子使用者が円滑に利用できるよう十分な空間を確保		-									
3 出入口は次に掲げるもの	/										
1 幅85cm以上		-									
2 戸は自動的に開閉するか、車椅子使用者が容易に開閉し通過可能な構造とし、その前後に高低差なし		-									

町田市福祉のまちづくり総合推進条例
特定都市施設整備項目表（共同住宅等）遵守基準

二重枠内を記入してください。

凡例 一般：特定経路等も含む全て 特定：特定経路等 移円：移動等円滑化経路等

整備項目	経路	チェック	番号	整備内容	適	緩和措置	例外措置	適用なし	審査									
10	敷地内の通路	一般		1	多数の者が利用する敷地内の通路は次に掲げるもの	/												
				1	表面は粗面又は滑りにくい仕上げ						-							
				2	段がある部分は次に掲げるもの						/							
				1	手すりを連続して設置										-			
				2	踏面の端部とその周囲の色彩の差が大きいことで段を容易に識別可能										-			
				3	段鼻の突き出しその他のつまずきの原因となるものを設けない構造						-							
				3	傾斜路は次に掲げるもの						/							
				1	勾配が1/12を超え、又は高さが16cmを超え、かつ、勾配が1/20を超える傾斜部には、手すりを連続して設置										-			
				2	傾斜路の前後の通路との色彩の差が大きいことで傾斜路を容易に識別可能										-			
		特定			2	特定経路等を構成する敷地内の通路はさらに次に掲げるもの(*4)	/											
					1	幅120cm以上						-						
					2	歩車道の分離に配慮						-						
					3	50m以内ごとに車椅子の転回に支障がない場所を設置						-						
					4	戸は自動的に開閉するか、車椅子使用者が容易に開閉し通過可能な構造とし、その前後に高低差なし						-						
					5	傾斜路は次に掲げるもの						/						
					1	幅120cm以上(段に併設するものにあつては90cm以上)										-		
					2	勾配1/20以下										6		
					3	両側に側壁又は立ち上がりを設置						-						
4	手すりを連続して設置	-																
5	傾斜路の始点及び終点到車椅子使用者が安全に停止できる平たんな部分を設置	-																
6	高さが75cmを超える場合は、高さ75cm以内ごとに踏幅が150cm以上の踊り場を設置	-																
11	駐車場	一般		1	多数の者が利用する駐車場を設ける場合、そのうち1以上は次に掲げるもの	/												
				1	障がい者用駐車区画を1以上設置						7							
				2	障がい者用駐車区画は幅350cm以上、奥行き600cm以上						-							
				3	障がい者用駐車区画から利用居室(利用居室がないときは、道等)までの経路ができるだけ短くなる位置に障がい者用駐車区画を設置						-							
				4	障がい者用駐車区画を設ける場合は、当該障がい者用駐車区画又はその付近に当該障がい者用駐車区画から利用居室(利用居室がないときは、道等)までの経路についての誘導表示を設置						-							
12	標識	一般		1	移動等円滑化の措置がとられたエレベーターその他の昇降機、便所、駐車施設の付近に、次に掲げるそれらの存在を知らせる標識を設置	/												
				1	高齢者、障がい者等の見やすい位置に設置						-							
				2	表示すべき内容が容易に識別できる(当該内容がJIS Z8210に定められているときは、これに適合すること。)						-							
13	案内設備	一般		1	建築物又はその敷地には次に掲げる案内設備を設置	/												
				1	移動等円滑化の措置がとられたエレベーターその他の昇降機、便所、駐車施設の配置を表示した案内板等の設備を設置						8							
				2	移動等円滑化の措置がとられたエレベーターその他の昇降機、便所の配置を点字等(*5)で視覚障がい者に示す設備を設置						9							

町田市福祉のまちづくり総合推進条例 特定都市施設整備項目表（共同住宅等）遵守基準

二重枠内を記入してください。

凡例 一般：特定経路等も含む全て 特定：特定経路等 移円：移動等円滑化経路等

整備項目	経路	チェック	番号	整備内容	適	緩和措置	例外措置	適用なし	審査	
14	公共的通路	一般	1	公共的通路の1以上は次に掲げるもの						
				1	歩道状空地、屋内貫通通路、歩行者デッキ等の建築物外部の公共的通路は次に掲げるもの					
				1	幅200cm以上(都市計画、許可等で別に定める幅がある場合は、当該幅以上)で、十分な高さの空間を確保	-				
				2	通路面には段差を設けない	10				
				3	表面は粗面又は滑りにくい仕上げ	-				
				4	敷地外の道路又は公共的通路等に視覚障がい者誘導用ブロックが敷設されている場合は、連続性を確保して敷設 → [16視覚障がい者誘導用ブロック] をチェック					
				5	階段を設ける場合は、次に掲げるもの					
				1	踊り場を含め両側に手すりを連続して設置	-				
				2	踏面の端部とその周囲の色彩の差が大きいことで段を容易に識別可能	-				
				3	段鼻の突き出しその他のつまずきの原因となるものを設けない構造	-				
				4	段がある部分の上下端に近接する通路の部分及び段がある部分の上下端に近接する踊り場(250cm以下の直進のものを除く。)の部分に点状ブロック等を敷設 → [16視覚障がい者誘導用ブロック] をチェック					
				5	主たる階段は回り階段でない	3				
				6	蹴上げ18cm以下、踏面26cm以上	-				
				7	幅120cm以上(手すりの幅は10cmを限度として、ないものとみなす。)	-				
			2	屋内貫通通路、アトリウム、地下鉄連絡通路等の建築物内部の公共的通路に係る構造は次に掲げるもの						
			1	幅200cm以上(都市計画、許可等で別に定める幅がある場合は、当該幅以上)で、天井の高さが250cm以上	-					
			2	通路面には段差を設けない	11					
			3	床面は粗面又は滑りにくい仕上げ	-					
			4	道路又は建築物外の公共的通路等に視覚障がい者誘導用ブロックが敷設されている場合は、連続性を確保して敷設 → [16視覚障がい者誘導用ブロック] をチェック						
			5	階段を設ける場合は、次に掲げるもの						
			1	踊り場を含め両側に手すりを連続して設置	-					
			2	踏面の端部とその周囲の色彩の差が大きいことで段を容易に識別可能	-					
			3	段鼻の突き出しその他のつまずきの原因となるものを設けない構造	-					
			4	段がある部分の上下端に近接する通路の部分及び段がある部分の上下端に近接する踊り場(250cm以下の直進のものを除く。)の部分に点状ブロック等を敷設 → [16視覚障がい者誘導用ブロック] をチェック						
			5	主たる階段は回り階段でない	3					
			6	蹴上げ18cm以下、踏面26cm以上	-					
			7	幅120cm以上(手すりの幅は10cmを限度として、ないものとみなす。)	-					

町田市福祉のまちづくり総合推進条例 特定都市施設整備項目表（共同住宅等）遵守基準

二重枠内を記入してください。

凡例 一般：特定経路等も含む全て 特定：特定経路等 移円：移動等円滑化経路等

整備項目	経路	チェック	番号	整備内容	適	緩和措置			適用なし	審査
15	視覚障がい者誘導用ブロック	一般	1	公共的通路には次に掲げる部分に点状ブロック等を敷設						
			1	建築物外部の通路の階段の、段がある部分の上下端に近接する部分(14-1-1-5-4)		-				
			2	建築物外部の通路の階段の踊り場の、段がある部分の上下端に近接する部分(14-1-1-5-4)		12				
			3	建築物内部の通路の階段の、段がある部分の上下端に近接する部分(14-1-2-5-4)		-				
			4	建築物内部の通路の階段の踊り場の、段がある部分の上下端に近接する部分(14-1-2-5-4)		12				
			2	建築物外部の公共的通路では、敷地外の道路又は公共的通路等に視覚障がい者誘導用ブロックが敷設されている場合は、連続性を確保して敷設(14-1-1-4)		13				
			3	建築物内部の公共的通路では、道路又は建築物外の公共的通路等に視覚障がい者誘導用ブロックが敷設されている場合は、連続性を確保して敷設(14-1-2-4)		-				

備考

- *1 道等から各住戸までの経路のうち1以上及び各住戸から障がい者用駐車区画までの経路のうち1以上を、多数の者が円滑に利用できる経路とすること。
- *2 (社)日本エレベーター協会「JEAS-C506A 車いす兼用エレベーターに関する標準」「JEAS-515E 視覚障害者兼用エレベーターに関する標準」に定める仕様に配慮されているものとする。
- *3 平成18年国土交通省告示第1492号第1第1号に規定するものをいう。
- *4 地形の特性によりこれらの規定に適合するのが困難な場合は、特定経路等を構成する敷地内の通路は、「道等」からではなく、「当該共同住宅等の車寄せ」からとすること。
- *5 点字等とは、次に掲げるものをいう。
 - 1 文字等の浮き彫り
 - 2 音による案内
 - 3 点字及び前2項に類するもの

緩和措置

緩和措置

- 1 傾斜路又はエレベーターその他の昇降機を併設している場合は、階段又は段を設けてもよい。
- 2 戸の開閉に安全な配慮がなされている場合又は改修等において構造上やむを得ない場合は、80cm以上とすることができる。
- 3 回り階段以外の階段を設ける空間を確保することが困難な場合は、回り階段とすることができる。
- 4 別表第4の6の項の基準を満たすエレベーター及びその乗降ロープを併設する場合は、この規定に従わなくてよい。ただし、主として高齢者、障がい者等が利用する階段については、この限りでない。
- 5 高さが16cm以下のもの場合は、1/8以下とすることができる。
- 6 高さが16cm以下のもの場合は1/8以下、75cm以下のもの又は敷地の状況等によりやむを得ない場合は1/12以下とすることができる。
- 7 用途に供する部分の床面積の合計が1,000㎡以上2,000㎡未満の共同住宅等に一の多数の者が利用する駐車場を設ける場合であって、当該駐車場の全駐車台数が1である場合においては、設けなくてよい。
- 8 案内所を設ける場合は、この規定に従わなくてよい。
- 9 移動等円滑化の措置がとられたエレベーターその他の昇降機、便所、駐車施設の配置が容易に視認できる場合は、設けなくてよい。

10 次に掲げるいずれかの場合は、段差を設けてもよい。

①次に掲げる要件を満たす傾斜路を設ける場合

- a 手すりを連続して設置
- b 傾斜路の前後の通路との色彩の差が大きいことで傾斜路を容易に識別可能
- c 幅140cm以上(段に併設するものにあつては90cm以上)
- d 勾配1/20以下
- e 高さが75cmを超える場合は、高さ75cm以内ごとに踏幅が150cm以上の踊り場を設置
- f 両側に側壁又は立ち上がりを設置
- g 傾斜路の始点及び終点到車椅子使用者が安全に停止できる平坦な部分を設置

②別表第5の6の項又は7の項の基準を満たすエレベーターその他の昇降機を設ける場合

③道路等の自然勾配が段に代わる傾斜路の勾配を上回る等地形上やむを得ない場合

11 次に掲げるいずれかの場合は、段差を設けてもよい。

①次に掲げる要件を満たす傾斜路を設ける場合

- a 手すりを連続して設置
- b 傾斜路の前後の通路との色彩の差が大きいことで傾斜路を容易に識別可能
- c 傾斜部の上端に近接する通路及び踊り場の部分に点状ブロック等を敷設。ただし、勾配が1/20以下の傾斜部の上端に近接するもの、高さが16cm以下の傾斜部の上端に近接するもの又は長さ250cm以下の直進の踊り場に設けるものはこの限りでない。
- d 幅140cm以上(段に併設するものにあつては90cm以上)
- e 勾配1/12以下
- f 高さが75cmを超える場合は、高さ75cm以内ごとに踏幅が150cm以上の踊り場を設置
- g 両側に側壁又は立ち上がりを設置
- h 傾斜路の始点及び終点到車椅子使用者が安全に停止できる平坦な部分の設置

②別表第5の6の項又は7の項の基準を満たすエレベーターその他の昇降機を設ける場合

③道路等の自然勾配が段に代わる傾斜路の勾配を上回る等地形上やむを得ない場合

12 長さ250cm以下の直進の踊り場の場合は、設けなくてよい。

13 道路の歩道に沿って歩道状空地が設けられている場合は、当該歩道状空地に設けなくてよい。

第10号様式（第9条関係）

町田市福祉のまちづくり総合推進条例
 特定都市施設整備項目表（小規模建築物）遵守基準

二重枠内を記入してください。

凡例 一般：移動等円滑化経路等も含む全て 移円：移動等円滑化経路等

整備項目	経路	チェック	番号	整備内容	適	緩和措置	例外措置	適用なし	審査
1	移動等円滑化経路等	移円	1	移動等円滑化経路等(*1)上には、階段又は段を設けない		1			
				2	出入口	移円	1	移動等円滑化経路等を構成する出入口は次に掲げるもの	
2	出入口	移円	1	幅80cm以上			-		
			2	戸は自動的に開閉するか、車椅子使用者が容易に開閉し通過可能な構造とし、その前後に高低差なし		-			
3	廊下等	移円	1	移動等円滑化経路等を構成する廊下等は次に掲げるもの					
				1	幅90cm以上		-		
3	廊下等	移円	2	床面は粗面又は滑りにくい仕上げ		-			
				4	階段	一般	1	不特定かつ多数の者が利用し、又は主として高齢者、障がい者等が利用する階段のうち1以上は次に掲げるもの	
4	階段	一般	1	段がある部分に手すりを連続して設置			-		
			2	床面は粗面又は滑りにくい仕上げ		-			
4	階段	一般	3	段鼻の突き出しその他のつまずきの原因となるものを設けない構造		-			
				5	階段に代わり、又はこれに併設する傾斜路	移円	1	移動等円滑化経路等を構成する傾斜路(階段に代わり、又はこれに併設するものに限る。)は次に掲げるもの	
5	階段に代わり、又はこれに併設する傾斜路	移円	1	1	勾配が1/12を超え、又は高さが16cmを超える傾斜部には、手すりを設置			-	
				2	表面は粗面又は滑りにくい仕上げ		-		
				3	傾斜路の前後の廊下等との色彩の差が大きいくことで傾斜路を容易に識別可能		-		
				4	幅120cm以上(階段に併設するものにあつては90cm以上)		-		
				5	勾配1/12以下		2		
				6	高さが75cmを超える場合は、高さ75cm以内ごとに踏幅が150cm以上の踊り場を設置		-		
				7	両側に側壁又は立ち上がりを設置		-		
				8	傾斜路の始点及び終点に車椅子使用者が安全に停止できる平坦な部分を設置するよう配慮		-		
6	便所	一般	1	不特定かつ多数の者が利用し、又は主として高齢者、障がい者等が利用する便所を設ける場合は、次に掲げるみんなのトイレを1以上設置					
				1	車椅子使用者が利用することができるような空間を確保		-		
6	便所	一般	2	腰掛便器、手すり等を適切に配置		-			
				7	観覧席又は客席	一般	1	不特定かつ多数の者が利用し、又は主として高齢者、障がい者等が利用する観覧席又は客席を設ける場合は、次に掲げるもの	
7	観覧席又は客席	一般	1	出入口から容易に到達でき、かつ、サイトライン(可視線)に配慮した位置に全席数の1/50(1席未満の端数は切上げ)以上、車椅子使用者のためのスペースを設置			-		
			2	車椅子使用者のためのスペースは、1席当たり水平部分は間口90cm以上、奥行き140cm以上			-		
7	観覧席又は客席	一般	3	車椅子使用者のためのスペースに至る通路に高低差がある場合は、勾配が1/12以下の傾斜路を設置			-		
				4	床面は粗面又は滑りにくい仕上げ		-		

町田市福祉のまちづくり総合推進条例 特定都市施設整備項目表（小規模建築物）遵守基準

二重枠内を記入してください。

凡例 一般：移動等円滑化経路等も含む全て 移円：移動等円滑化経路等

整備項目	経路	チェック	番号	整備内容	適	緩和措置		例外措置	適用なし	審査							
8	敷地内の通路	移円		1	移動等円滑化経路等を構成する敷地内の通路は次に掲げるもの												
				1	幅135cm以上						3						
				2	通行の際に支障となる段差を設けない						4						
				3	傾斜路は次に掲げるもの												
				1	勾配が1/12を超え、又は高さが16cmを超える傾斜部には、手すりを設置										-		
				2	表面は粗面又は滑りにくい仕上げ										-		
				3	傾斜路の通路との色彩の差が大きいことで傾斜路を容易に識別可能										-		
				4	幅120cm以上(段に併設するものにあつては90cm以上)										-		
				5	勾配1/12以下										2		
				6	高さが75cmを超える場合は、高さ75cm以内ごとに踏幅が150cm以上の踊り場を設置										-		
7	両側に側壁又は立ち上がりを設置	-															
8	傾斜路の始点及び終点に車椅子使用者が安全に停止できる平坦な部分を設置するよう配慮	-															
9	標識・案内設備等	一般		1	移動等円滑化の措置がとられた便所その他の施設の付近に、必要に応じて次に掲げる要件に該当する標識を設置												
				1	高齢者、障がい者等の見やすい位置に設置						5						
				2	表示すべき内容が容易に識別できる(当該内容がJIS Z8210に定められているときは、これに適合すること。)						5						
2	別表第4(建築物の遵守基準)15の項第2号又は第3号の規定による案内設備等が設けられている場合は道等からその案内設備等まで、それ以外の場合は道等から直接地上へ通じる出入口までを、視覚障がい者の誘導を行うための線状ブロック等又は点状ブロック等を適切に組合わせて敷設し、又は音声その他の方法により視覚障がい者を誘導する設備を設置	6															
10	レジ通路	一般		1	不特定かつ多数の者が利用し、又は主として高齢者、障がい者等が利用するレジ通路を設ける場合は、その1以上は次に掲げるもの												
				1	幅85cm以上						-						
				2	レジカウンターの高さ及び形状は高齢者、障がい者が利用しやすい構造						-						
11	洗面所等	一般		1	不特定かつ多数の者が利用し、又は主として高齢者、障がい者等が利用する洗面器又は手洗器を設ける場合は、その1以上は高齢者、障がい者等が円滑に利用できる構造												
12	手すり	一般		1	手すりを設ける場合は、次に掲げるもの												
				1	誘導を考慮し、連続して設置						-						
				2	便所、浴室等の移乗等を補助する手すりは、動作に応じて水平・垂直型のものを設置						-						
3	高齢者、障がい者等が円滑に利用できるよう、形状、材質、取付位置、取付方法等に配慮	-															

備考

*1 次に掲げる場合には、それぞれ次に定める経路のうち1以上を移動等円滑化経路等とすること。

- 1 建築物に利用居室を設ける場合 道等から当該利用居室までの経路
- 2 建築物又はその敷地にみんなのトイレ又は洗面器若しくは手洗器を設ける場合 利用居室(当該建築物に利用居室が設けられていないときは、道等。)から当該みんなのトイレ又は洗面器若しくは手洗器までの経路

緩和措置

- 1 次のいずれかに該当する場合は、階段又は段を設けてもよい。
 - ①当該建築物内の上階及び下階との間の上下の移動に係る場合(みんなのトイレが地上階にある場合に限る。)
 - ②傾斜路又はエレベーターその他の昇降機を併設する場合
 - ③敷地の状況、施設の構造その他の事情により段差を設けないことができない場合において、当該建築物を管理する者の介助等により、高齢者、障がい者等が安全に通行することが可能である場合
- 2 高さが16cm以下のものにあつては1/8以下であること。
- 3 敷地等の状況によりやむを得ない場合は、120cm以上とすることができる。
- 4 傾斜路又はエレベーターその他の昇降機を併設している場合は、段差を設けてよい。
- 5 便所その他必要な場所を容易に視認できる場合は、設けなくてよい。
- 6 次に掲げる場合は、整備しなくてよい。
 - ①案内所から直接地上へ通じる出入口を容易に視認できかつ道等から当該出入口までの経路が視覚障がい者移動等円滑化経路等に適合する場合
 - ②道等から案内設備まで、それ以外の場合は道等から直接地上へ通じる出入口までの経路が主として自動車の駐車のために供する施設に設けるもの

第 11 号様式（第 9 条関係）

町田市福祉のまちづくり総合推進条例
 特定都市施設整備項目表（小規模共同住宅）遵守基準

二重枠内を記入してください。

凡例 一般：特定経路も含む全て 特定：特定経路 移円：移動等円滑化経路等

整備項目	経路	チェック	番号	整備内容	適	緩和措置	例外措置	適用なし	審査				
1	特定 移円		1	特定経路(*1)上には、階段又は段を設けない		1							
			2	多数の者が利用する居室、みんなのトイレを設ける場合は、移動等円滑化経路等の規定を適用(移動等円滑化経路等がある場合は、第10号様式を添付)		-							
2	特定 出入口		1	特定経路を構成する出入口は次に掲げるもの									
			1	幅は車椅子使用者が円滑に通過できるもの									
			2	戸は自動的に開閉するか、車椅子使用者が容易に開閉し通過可能な構造とし、その前後に高低差なし									
3	特定 廊下等		3	通行の際に支障となる段差を設けない		-							
			1	特定経路を構成する廊下等は次に掲げるもの									
			1	幅は車椅子使用者が円滑に移動できるもの									
4	一般 階段		2	床面は粗面又は滑りにくい仕上げ		-							
			1	多数の者が利用する階段のうち1以上は次に掲げるもの									
1	段がある部分に手すりを連続して設置		-										
2	床面は粗面又は滑りにくい仕上げ		-										
3	段鼻の突き出しその他のつまずきの原因となるものを設けない構造		-										
5	特定 階段に代わり、又はこれに併設する傾斜路		4	蹴上げ及び踏面は、高齢者、障がい者等が円滑で安全に移動できる構造		-							
			1	特定経路を構成する傾斜路(階段に代わり、又はこれに併設するものに限る。)は次に掲げるもの									
			1	勾配が1/12を超え、又は高さが16cmを超える傾斜部には、手すりを設置									
			2	表面は粗面又は滑りにくい仕上げ									
			3	傾斜路の前後の廊下等との色彩の差が大きいくことで傾斜路を容易に識別可能									
			4	幅120cm以上(階段に併設するものにあつては90cm以上)									
			5	勾配1/12以下									
			6	高さが75cmを超える場合は、高さ75cm以内ごとに踏幅が150cm以上の踊り場を設置									
7	両側に側壁又は立ち上がりを設置		-										
6	特定 敷地内の通路		8	傾斜路の始点及び終点に車椅子使用者が安全に停止できる平坦な部分を設置するよう配慮		-							
			1	特定経路を構成する敷地内の通路は次に掲げるもの									
			1	幅120cm以上									
			2	通行の際に支障となる段差を設けない									
			3	傾斜路は次に掲げるもの									
			1	勾配が1/12を超え、又は高さが16cmを超える傾斜部には、手すりを設置									
			2	表面は粗面又は滑りにくい仕上げ									
			3	傾斜路の通路との色彩の差が大きいくことで傾斜路を容易に識別可能									
			4	幅120cm以上(段に併設するものにあつては90cm以上)									
			5	勾配1/12以下									
			6	高さが75cmを超える場合は、高さ75cm以内ごとに踏幅が150cm以上の踊り場を設置									
			7	両側に側壁又は立ち上がりを設置									
			8	傾斜路の始点及び終点に車椅子使用者が安全に停止できる平坦な部分を設置するよう配慮							-		

備考

*1 道等から地上階にある各住戸までの経路のうち1以上を、多数の者が円滑に利用できる経路とすること。

緩和措置

- 1 上階及び下階との間の上下の移動の場合には、階段又は段を設けてもよい。
- 2 高さが16cm以下のもの場合は、1/8以下とすることができる。
- 3 傾斜路又はエレベーターその他の昇降機を併設している場合は、段差を設けてもよい。

町田市福祉のまちづくり総合推進条例
 特定都市施設整備項目表（道路）

整備項目	整備内容		備考	審査欄
1 歩道	1	歩道と車道は原則分離	適 否	
	2	分離方法は原則セミフラット形式	—	<input type="checkbox"/> セミフラット <input type="checkbox"/> マウントアップ <input type="checkbox"/> フラット
	3	歩道に設ける縁石の車道に対する高さ15cm以上	cm	
	4	有効幅員は原則2m以上	歩道幅員 m	
	5	歩行者が安心して通行できる歩行空間の確保 [*高さ2.5m以上の空間]	適 否	
	6	縦断勾配5%以下（地形の状況その他の特別の理由によりやむを得ない場合は、8%以下）	%	
	7	横断勾配1%以下（道路の構造、気候及び地形の状況その他の特別の理由によりやむを得ない場合は、2%以下）	%	
	8	平坦で滑りにくく水はけのよい舗装材料	適 否	<input type="checkbox"/> 透水性舗装 <input type="checkbox"/> インターロッキングブロック
	9	排水溝には、杖等が落ちない滑りにくい構造の蓋の設置 [*すき間=9mm]	有 無	
2 歩道と車道との段差	単路部	1 歩道と車道との段差は2cm	cm	
		2 すりつけ勾配5%以下（やむを得ない場合8%以下）の傾斜を設置	%	
		3 勾配の方向は歩行者の通行動線と一致	する しない	
	交差点部	4 すべての人が円滑に通行できる構造	適 否	<input type="checkbox"/> 全断面切下げ <input type="checkbox"/> 部分すりつけ <input type="checkbox"/> 平坦部を設けた部分すりつけ <input type="checkbox"/> 全面すりつけ <input type="checkbox"/> その他
	細街路	5 平坦となるような構造	適 否	<input type="checkbox"/> 特殊街きよブロックによる切下げ <input type="checkbox"/> 切開き形式でハンプを設置 <input type="checkbox"/> 全断面切下げ
3 車乗り入れ部	1 歩道面が連続して平坦となる構造	適 否		
	2 縁石の段差は5cm	cm		
	3 すりつけ勾配は15%以下 ※特殊縁石を用いる場合は10%以下	%	特殊縁石： <input type="checkbox"/> 使用 <input type="checkbox"/> 未使用	
4 横断歩道	1 必要に応じ横断歩道の設置	有 無		
	2 道路標識又は信号機及び道路標示の設置	有 無		
5 視覚障がい者誘導用ブロック	1 視覚障がい者が多く利用する道路への視覚障がい者誘導用ブロックの設置	有 無		
	2 視覚障がい者誘導用ブロックの色は黄色 ※周辺の舗装の色彩との輝度比において対比効果が発揮できない場合には、他の色を使用可 [*輝度比2.5以上]	黄 他	輝度比＝ 措置（ ）	
6 立体横断施設	1 安全性及び移動性に配慮	適 否	<input type="checkbox"/> エレベーター <input type="checkbox"/> エスカレーター <input type="checkbox"/> スロープ <input type="checkbox"/> 手すり <input type="checkbox"/> 点字表示 <input type="checkbox"/> 上屋 <input type="checkbox"/> 視覚障がい者誘導用ブロック <input type="checkbox"/> その他（ ）	
7 ベンチ等	1 必要に応じて設置	ベンチ [*座面高40～45cm]	箇所	
		上屋 [*高さ2.5m以上の空間]	箇所	
8 案内・標示	1 要所に案内板等の設置	有 無		
	2 文字・記号の大きさ、色調、明度、分かりやすい位置	適 否		
	3 車椅子使用者にも見やすい高さ [*125～130cm]	cm		

**町田市福祉のまちづくり総合推進条例
特定都市施設整備項目表（道路）**

整備項目	整備内容		備考	審査欄
9 駐車場 (道路附属物としての駐車場)	1	障がい者用駐車区画を1以上設置	台	
	2	障がい者用駐車区画は幅3.5m以上 奥行き6.0m以上	× m	
	3	障がい者用駐車区画は出入口までの経路が短くなる位置	適 否	
	4	障がい者用駐車区画の表示	有 無	
	5	駐車場の出入口から障がい者用駐車区画の位置までの経路に案内表示	有 無	

備考

- 1 整備内容及び備考の欄の該当するものに○、レ、数値又は整備内容を記入してください。
- 2 数値は算用数字を用いてください。
- 3 審査欄には記入しないでください。
- 4 参考数値を [*] で示しています。

町田市福祉のまちづくり総合推進条例
 特定都市施設整備項目表（公園）

整備項目	整備内容	備考	審査欄	
1 出入口	出入口は次の構造 (2に定める園路に接続困難な場合、出入口位置案内板設置)	適 否		
	① 幅 120cm以上〔地形の状況等やむを得ない場合、90cm以上〕	cm	理由：	
	② 車椅子使用者が通過する際に支障となる段差を設けない	適 否		
	③ 出入口から水平距離が150cm以上の水平面を確保 〔地形の状況等やむを得ない場合除く〕	cm	理由：	
	④ 路面は、平たんでぬれでも滑りにくい仕上げ	有 無		
	⑤ 点状ブロック、舗装材の変化等により道路との境界を明示	有 無	<input type="checkbox"/> 点状ブロック <input type="checkbox"/> 舗装材の変化	
2 園路（敷地境界から出入口にいたる経路も含む）	⑥ 直接車道と接する場合、境界部分に2cmの段差設置	有 無		
	次の構造の園路を1以上設置	有 無		
	① 1に定める出入口及び9に定める駐車場に接続	適 否		
	② 幅180cm以上〔地形の状況等やむを得ない場合、50m以内ごとに車椅子が回転できる場所を確保した上で120cm以上〕	cm	理由：	
	③ 縦断勾配 4%以下〔地形の状況等やむを得ない場合は8%以下〕	%	理由：	
	④ 3～4%の縦断勾配が50m以上続く場合、途中に150cm以上の水平部分を設置	有 無		
	⑤ 路面に段差を設けない 〔敷地の状況等やむを得ない場合、傾斜路併設〕	適 否		
	傾斜路を併設している場合の当該傾斜路の構造	幅 120cm以上〔階段等に併設する場合90cm以上〕	cm	
		縦断勾配 5%以下〔高さ75cm以下の場合は8%以下〕	%	
		高さ75cm以内ごとに150cm以上の踊り場を設置	有 無	
		始終点に150cm以上の水平部分設置	有 無	
		両側に連続して手すり設置〔地形の状況等やむを得ない場合を除く〕	有 無	
		両側に立ち上がりを設置〔側面が壁面の場合不要〕	有 無	
	路面は、平たんでぬれでも滑りにくい仕上げ	適 否		
	横断勾配を設けない	適 否		
	⑥ 縁石、街きよ等により段差を生じる場合のすりつけ勾配5%以下 〔やむを得ない場合は8%以下、段差を残す場合2cm以下〕	%	理由：	
⑦ 横断勾配1%以下〔特別な理由がある場合は2%以下〕	%	理由：		
⑧ 園路に付帯する観覧場所、休憩場所には、車椅子が安定して停止できる水平部分の設置	有 無			
⑨ 路面は、平たんでぬれでも滑りにくい仕上げ	適 否			
⑩ 視覚障がい者誘導用ブロックを要所に敷設	有 無			
3 階段	① 回り階段としない〔地形の状況等やむを得ない場合を除く〕	適 否	<input type="checkbox"/> 直階段 <input type="checkbox"/> 折れ曲がり階段	
	② 幅 120cm以上	cm		
	③ 高さ300cm以内ごとに150cm以上の踊り場を設置	有 無		
	④ 始終点に150cm以上の水平部分を設置	有 無		
	⑤ 両側に連続して手すり設置〔地形の状況等やむを得ない場合を除く〕	有 無		
	⑥ 手すり端部付近に、階段の通ずる場所を点字で貼付	有 無		
	⑦ 床面は、平たんでぬれでも滑りにくい仕上げ	適 否		
	⑧ 踏面は識別しやすく、つまずきにくい構造	適 否		
	⑨ 両側に立ち上がりを設置〔側面が壁面の場合不要〕	有 無		
	⑩ 園路に階段を設ける場合、傾斜路又はエレベーター等を併設	有 無		
	⑪ 始終端部に近接する路面に点状ブロックを敷設	有 無		
4 傾斜路	① 幅 120cm以上〔階段等に併設する場合90cm以上〕	cm		
	② 縦断勾配 5%以下〔高さ75cm以下の場合は8%以下〕	%		
	③ 高さ75cm以内ごとに150cm以上の踊り場を設置	有 無		
	④ 始終点に150cm以上の水平部分設置	有 無		
	⑤ 両側に連続して手すり設置〔地形の状況等やむを得ない場合を除く〕	有 無		
	⑥ 両側に立ち上がりを設置〔側面が壁面の場合不要〕	有 無		
	⑦ 路面は、平たんでぬれでも滑りにくい仕上げ	適 否		
	⑧ 横断勾配を設けない	適 否		
5 転落防止設備	① さく、視覚障がい者誘導用ブロック等転落防止設備の設置	有 無	<input type="checkbox"/> 視覚障がい者誘導用ブロック <input type="checkbox"/> さく <input type="checkbox"/> その他()	

町田市福祉のまちづくり総合推進条例
 特定都市施設整備項目表（公園）

整備項目	整備内容	備考	審査欄	
6 休憩所	① 出入口の幅は120cm以上〔地形の状況等やむを得ない場合は80cm以上〕	cm	理由：	
	② 段差を設けない〔やむを得ない場合は傾斜路を併設〕	適 否	理由：	
	傾斜路を併設している場合の当該傾斜路の構造	幅 120cm以上〔階段等に併設する場合90cm以上〕	cm	
		縦断勾配 5%以下〔高さ75cm以下の場合は8%以下〕	%	
		高さ75cm以内ごとに150cm以上の踊り場を設置	有 無	
		始終点に150cm以上の水平部分設置	有 無	
		両側に連続して手すり設置〔地形の状況等やむを得ない場合を除く〕	有 無	
		両側に立ち上がりを設置〔側面が壁面の場合不要〕	有 無	
	路面は、平たんでぬれても滑りにくい仕上げ	適 否		
	横断勾配を設けない	適 否		
③ 車椅子使用者等の円滑な利用に適した広さを確保	適 否			
7 野外劇場・野外音楽堂	① 出入口の幅 120cm以上〔構造上やむを得ない場合は80cm以上〕	cm	理由：	
	② 段差を設けない〔やむを得ない場合は傾斜路を併設〕	出入口	適 否	理由：
		通路	適 否	理由：
	傾斜路を併設している場合の当該傾斜路の構造	幅 120cm以上〔階段等に併設する場合90cm以上〕	cm	
		縦断勾配 5%以下〔高さ75cm以下の場合は8%以下〕	%	
		高さ75cm以内ごとに150cm以上の踊り場を設置	有 無	
		始終点に150cm以上の水平部分設置	有 無	
		両側に連続して手すり設置〔地形の状況等やむを得ない場合を除く〕	有 無	
		両側に立ち上がりを設置〔側面が壁面の場合不要〕	有 無	
	路面は、平たんで濡れても滑りにくい仕上げ	適 否		
	横断勾配を設けない	適 否		
	③ 車椅子使用者等の円滑な利用に適した広さを確保	適 否		
	④ 通路の幅 120cm以上〔地形の状況等やむを得ない場合は、通路の末端付近などの広さを、車椅子が転回に支障のないものとした上で、幅を80cm以上とできる〕	cm		
	⑤ 縦断勾配 5%以下〔地形の状況等やむを得ない場合は8%以下〕	%		
	⑥ 横断勾配 1%以下〔地形の状況等やむを得ない場合は2%以下〕	%		
	⑦ 平たんで、ぬれても滑りにくい仕上げ	適 否		
	⑧ 高齢者、障がい者等の転落を防止するための設備を設置	有 無	<input type="checkbox"/> 視覚障がい者誘導用ブロック <input type="checkbox"/> さく <input type="checkbox"/> その他()	
	⑨ 便所を設ける場合は、10の項「便所」を準用	有 無		
	⑩ 車椅子使用者用観覧スペースの設置(全客席数： 席)	200席以下の場合：全客席数×1/50以上		
		200席を超える場合：全客席数×1/100+2以上	席	
⑪ 車椅子使用者用観覧スペース		幅 90cm以上	cm	
	奥行き 140cm以上	cm		
	段差を設けない	適 否		
	転落防止のための設備	適 否		
	出入口から容易に到達でき、かつサイトライン（可視線）に配慮位置	適 否		
8 公園等内建築物・屋内設備	① 便所及び休憩所以外の公園内の建築物及び屋内設備は第3号様式に記入	有 無		
	② 建築物内に便所を設ける場合は、10の項「便所」を準用	有 無		
9 駐車場	障がい者用駐車区画の設置 (全駐車区画数： 台)			
	① 200台以下の場合：全駐車台数×1/50以上	台		
	200台を超える場合：全駐車台数×1/100+2以上			
	② 幅 350cm以上 奥行き 600cm以上	× cm		
	③ 園路に接続しやすい位置に設置	適 否		
④ 障がい者のための駐車区画である旨を見やすい方法で表示	適 否			

**町田市福祉のまちづくり総合推進条例
特定都市施設整備項目表（公園）**

整備項目	整備内容			備考	審査欄
10 便所	1 便所(男女別の場合はそれぞれ)は次の構造	—			—
	① 出入口幅は85cm以上 〔地形の状況等やむを得ない場合は80cm以上〕	cm		理由：	
	② 段差を設けない(設ける場合は下記の構造の傾斜路設置)	適	否		
	傾斜路の幅 90cm以上	cm			
	勾配 5%以下〔高さ16cm以下の場合12%以下、高さ75cm以下の場合8%以下〕	%			
	③ 床面は濡れても滑りにくい仕上げ	適	否	舗装材料：	
	④ オストメイト対応汚物流しを設置	有	無		
	2 同項1の便所のうち、車椅子使用者用便房を1以上設置	箇所			
	① 戸は車椅子使用者が容易に開閉し通過可能な構造とし、その前後に高低差なし	適	否		
	② 腰掛便器等を適切に配置	適	否		
	③ 便器の両側に手すりを設け、片側は可動式	適	否		
	④ 車椅子使用者が円滑に利用できる十分な空間を確保	適	否		
	⑤ 一般用の便所に近接し、分かりやすく利用しやすい位置に設置	適	否		
	⑥ 車椅子使用者用便房及び便所の出入口に、当該車椅子使用者用便房の設備及び機能を表示	適	否		
	3 同項1の便所内部の車椅子使用者用便房以外の部分は次の構造	—			—
	① 腰掛式大便器を1以上設ける	有	無		
	② 手すりの設置	有	無		
	③ 便房の戸に腰掛式の大便秘器である旨を表示	有	無		
	4 男子用小便秘器は1以上を下記の構造とする	有	無		
	① 受け口の高さ 35cm以下	有	無		
② 手すりの設置	有	無			
③ 光感知式自動洗浄装置	有	無			
11 水飲み・手洗場	① 飲み口は上向き	適	否		
	② 飲み口までの高さ70cm以上80cm以下	cm			
	③ 下部に高さ65cm以上、奥行き45cm以上の空間設置	有	無	高さ cm 奥行き cm	
	④ 使用方向に150cm以上×150cm以上の水平部分を設置	有	無		
12 案内・標示	① 園内の要所に案内板、説明板、標識等を設置	有	無		
	② 文字の大きさ、色調、明度に配慮	良	否		
	③ 分かりやすい場所に配置し、車椅子使用者等に配慮した高さ	cm		←表示板面の中心高	
	④ 車椅子使用者が利用可能な園路及び施設を表示	良	否		
	⑤ 通行の支障とならないよう通路に突出しない位置に設置 (突出する場合は案内板下端が地上から250cm以上)	良	否		
	⑥ 平仮名、ピクトグラム、ローマ字等による標示を併用 (JIS Z8210に定められているときはこれに適合させる)	有	無	<input type="checkbox"/> 平仮名 <input type="checkbox"/> ピクト(絵文字) <input type="checkbox"/> ローマ字等()	
13 ベンチ	① ベンチは、休憩及び鑑賞等にふさわしい場所に設置	箇所			
14 野外卓	① 150cm以上の水平部分を設置	cm			
	② 下部に高さ65cm以上、奥行き45cm以上の空間設置	有	無	高さ cm 奥行き cm	
15 排水溝 (ます)	① 杖、車椅子のキャスター、靴のかかと等が落ち込まない構造の蓋	有	無	溝幅= mm	
	② 園路と段差が生じないように設置	適	否		

注記 1 整備内容等欄の□には、該当するものに○または✓を、その他は数値又は整備内容等を記入してください。

2 数字は算用数字を用いてください。

3 審査欄には記入しないでください。

第14号様式(第9条関係)

町田市福祉のまちづくり総合推進条例
 特定都市施設整備項目表(公共交通施設)

1 公共交通施設

整備項目	整備内容	備考	審査欄	
1 移動等円滑化経路	1 駅舎等の出入口から、通路、改札口を経て、車両等の乗降口に至る経路のうち1以上は移動等円滑化経路	適 否		
	2 主たる通路と移動等円滑化経路の長さの差はできる限り小さく	適 否		
	3 乗降場間の旅客の乗継ぎ経路に、移動等円滑化経路を1以上確保	適 否		
	4 主たる乗継ぎ経路と移動等円滑化経路となる乗継ぎ経路の長さの差はできる限り小さく	適 否		
	5 線路、水路等を挟んだ各側に出入口がある場合は、移動等円滑化経路をそれぞれ1以上確保	適 否		
2 出入口	1 段差を設けない 〔段差がある場合は「7傾斜路」に定める傾斜路設置〕	適 否		
	2 床面は、平たんでぬれても滑りにくい仕上げ	適 否	材質()	
	3 幅は100cm以上〔構造上困難な場合、85cm以上〕	cm		
3 駐車場 (設ける場合)	1 別表第2 建築物に規定する整備基準及び別表第4 建築物に規定する遵守基準を準用			
	障がい者用駐車区画を、全駐車台数が200以下の場合1/50以上、200を超える場合は1/100+2以上設置し、その構造は次に掲げるもの	台		
	①幅 350cm以上 奥行き 600cm以上	× cm		
	②障がい者用駐車区画から利用居室等までの経路の長さができるだけ短くなる位置	適 否		
	③障がい者用である旨を表示	有 無		
障がい者用駐車区画又は付近に駅舎等の出入口までの経路についての誘導表示を設置	有 無			
駐車場の入口付近に障がい者用駐車区画を設けている旨の表示	有 無			
4 コンコース・通路ホール等	1 幅 140cm以上〔構造上困難な場合、120cm以上〕	cm		
	床面に段差を設けない			
	2 〔「7 傾斜路」に定める傾斜路又は「8 エレベーター」に定めるエレベーターその他の昇降機を併設の場合はこの限りでない。〕	適 否		
	3 壁面及び柱面の看板及び設置物を突出させない 〔やむを得ない場合は、面を取るなどの安全措置〕	適 否		
	4 十分な明るさを確保した照明設備の設置	有 無		
5 床面は、平たんでぬれても滑りにくい仕上げ	適 否	材質()		
5 出札、案内所等	1 カウンター下部に車椅子使用者の利用に支障ない空間の確保	有 無		
	2 カウンターに至る経路に、視覚障がい者誘導用ブロックを敷設	有 無		
	3 筆談用具等の準備及び当該用具のある旨を表示	有 無		
6 階段	1 主要な階段は回り階段でないこと	適 否	<input type="checkbox"/> 直階段 <input type="checkbox"/> 折れ曲がり階段	
	2 幅 120cm以上	cm		
	3 高さ300cm以内ごとに踊り場を設置	有 無		
	4 両側に連続した手すりの設置	有 無		
	5 手すりの端部付近に、階段の通ずる場所を示す点字表示	有 無		
	6 床面は、平たんでぬれても滑りにくい仕上げ	適 否	材質()	
	7 踏面の端部全体を識別しやすく、つまずきにくい構造	適 否		
	8 階段下に視覚障がい者へ必要な高さ、空間等の配慮	適 否		
	9 両側に立ち上がりの設置〔側面が壁面の場合は不要〕	有 無		
	10 十分な明るさを確保した照明設備の設置	有 無		
7 傾斜路	1 幅 140cm以上〔段に併設する場合、120cm以上〕	cm		
	2 勾配	屋内1/12以下〔16cm以下1/8〕	1/	
		屋外1/20以下〔16cm以下1/8、75cm以下1/12〕	1/	
	3 高さ75cmごとに、150cm以上の踊り場の設置	有 無		
	4 折り返し部分及び他の通路と出会う部分に水平部分の設置	有 無		
	5 両側に連続した手すりの設置			
	6 手すりの端部付近に、階段の通ずる場所を示す点字表示			
	7 両側に35cm以上の立ち上がりを設置〔側面が壁面の場合不要〕	有 無		
	8 床面は、平たんでぬれても滑りにくい仕上げ	適 否	材質()	
9 勾配部分と接続する通路とを識別	適 否			

町田市福祉のまちづくり総合推進条例 特定都市施設整備項目表（公共交通施設）

1 公共交通施設

整備項目	整備内容	備考	審査欄	
8 エレベーター	1 改札口にできるだけ近い位置に設置	適 否		
	2 籠及び昇降路の出入口の幅 80cm以上	cm		
	3 籠の容量は11人乗り以上 〔既設の駅舎等で構造上困難な場合又は、籠内部で車椅子を転回することなく円滑に乗降できる機種を採用する場合〕 ⇒籠の幅及び奥行きは、高齢者、障害者等の利用状況を考慮して定める。	人乗り		
		適 否		
	4 高齢者、障がい者等が支障なく利用できる付属設備・音声誘導装置等の設置	有 無	<input type="checkbox"/> 付属設備 <input type="checkbox"/> 音声誘導装置	
	5 乗降ロビーに車椅子使用者が転回できる空間の確保	有 無		
6 籠の内外をお互いに視認できる構造	有 無	<input type="checkbox"/> ガラス窓 <input type="checkbox"/> 画像表示設備		
9 エスカレーター	1 路面及び床面は、滑りにくい仕上げ	適 否		
	2 操作しやすい非常停止装置を分かりやすい位置に設置	有 無		
	3 ぐし板	できるだけ薄く設置	適 否	
		原則黄色で縁取り	有 無	
	4 8に定めるエレベーターの設置が困難な場合、車椅子対応型エスカレーターの設置	有 無		
	5 踏み段の端部全体を周囲と識別	適 否		
	6 行先、昇降方向を知らせる音声案内装置の設置	有 無		
7 エスカレーター上下端に近接する道路の床面に進入の可否の表示	有 無			
10 便所 (一般用)	1 案内、誘導表示、男女別表示等を分かりやすく表示	有 無		
	2 床面には段差を設けない 〔段差がある場合は「7 傾斜路」に定める傾斜路設置〕	適 否		
	3 床面は、ぬれても滑りにくい仕上げ	適 否	材質()	
	4 大便器は1以上を腰掛式とし、手すり設置	男性用	箇所	
		女性用	箇所	
	5 小便器は1以上を受け口の高さ35cm以下とし、手すり設置	箇所		
	6 オストメイト対応汚物流し等を設置した便房を1以上設置 〔車椅子使用者用便房に設置した場合はこの限りでない〕	箇所		
	7 ベビーチェアを設置した便房を1以上設置 〔車椅子使用者用便房に設置した場合はこの限りでない〕	箇所		
	8 ベビーベッド等の設備を1以上設置 〔車椅子使用者用便房に設置した場合はこの限りでない〕	箇所		
9 6から8を設置した便所及び便房出入口にその旨を表示 (JIS Z8210に定められているときはこれに適合させる)	有 無			
11 便所 (車椅子使用者用便房)	1 車椅子使用者用便房を1以上設置	男性用()箇所・女性用()箇所・共用()箇所		
	2 一般用の便所に近接し、分かりやすく利用しやすい位置に設置	適 否		
	3 出入口の幅 85cm以上	cm		
	4 出入口及び床面には段差を設けない	適 否		
	5 車椅子使用者用便房及び便所の出入口に、当該車椅子使用者用便房の設備及び機能を表示	有 無		
	6 車椅子使用者が円滑に利用できる十分な空間を確保	適 否		
	7 腰掛式の大便秘器、手すり等を適切な位置に設置	適 否		
	8 戸は車椅子使用者が円滑に開閉して通過できる構造	適 否		
12 旅客待合所	1 分かりやすく利用しやすい位置に設置	有 無		
	2 通路幅は140cm以上〔構造上困難な場合120cm以上〕	cm		
	3 床面に段差を設けない 〔段差がある場合は「7 傾斜路」に定める傾斜路設置〕	適 否		
	4 床面は、平たんで滑りにくい仕上げ	適 否	材質()	
	5 壁面及び柱面の看板及び設置物を突出させない 〔やむを得ない場合は、面を取るなどの安全な措置を講ずる〕	適 否		
	6 高齢者、障がい者等が利用しやすい構造のベンチ等を設置	箇所		
13 戸	1 幅 85cm以上	cm		
	2 自動ドア又は車椅子使用者が円滑に開閉して通過できる構造	適 否		
	3 床面に段差を設けない	適 否		
14 案内板等	1 出入口付近に主要な設備の配置を表示した案内板の設置 〔主要な設備の配置を容易に視認できる場合はこの限りでない〕	有 無		
	2 高齢者、障がい者等に配慮して明確で分かりやすい表示 移動等円滑化の措置がとられた設備の付近には、その存在を表示する標識の設置 (JIS Z8210に定められているときはこれに適合させる)	適 否		
	3	有 無		
	4 運行に関する情報提供設備(文字・音声による)の設置 〔代替措置がある場合はこの限りでない〕	有 無	<input type="checkbox"/> 文字 <input type="checkbox"/> 音声 <input type="checkbox"/> その他()	

**町田市福祉のまちづくり総合推進条例
特定都市施設整備項目表（公共交通施設）**

1 公共交通施設

整備項目	整備内容			備考	審査欄
15 視覚障がい者誘導案内用設備	1 出入口付近に施設の配置を視覚障がい者に示す設備の設置	有	無	<input type="checkbox"/> 点字 <input type="checkbox"/> 音声 <input type="checkbox"/> その他()	
16 視覚障がい者誘導用ブロック	1 移動等円滑化経路を構成する通路等に視覚障がい者誘導用ブロック又は音声等の誘導設備を設置〔*1〕	有	無	<input type="checkbox"/> 視覚障がい者誘導用ブロック <input type="checkbox"/> 音声誘導装置	
	2 下記の通路等に、視覚障がい者誘導用ブロックを敷設〔*1〕	—			
	① 視覚障がい者誘導用ブロックが敷設された通路等とエレベーター	有	無		
	② 視覚障がい者誘導用ブロックが敷設された通路等と触知案内図	有	無		
	③ 視覚障がい者誘導用ブロックが敷設された通路等と便所の出入口	有	無		
	④ 視覚障がい者誘導用ブロックが敷設された通路等と乗車券販売所	有	無		
	3 下記の部分に点状ブロックを敷設	—			
	① 階段の始末端部に近接する通路の床	有	無		
	② 傾斜路の始末端部に近接する通路の床	有	無		
	③ エスカレーターの始末端部に近接する通路の床	有	無		
	④ エレベーターの乗降ロビーの操作盤の前	有	無		
	⑤ 触知案内図の前	有	無		
	⑥ 便所の出入口の前	有	無		
	⑦ 乗車券販売所の前	有	無		
	4 敷設には目的地まで安全・確実に到達できるよう配慮	適	否		
	5 視覚障がい者誘導用ブロックの色は原則黄色		色		
6 視覚障がい者が認識しやすい形状	適	否	<input type="checkbox"/> JIS T 9251 <input type="checkbox"/> その他()		
7 材質は十分な強度、滑りにくく耐久性、耐磨耗性にすぐれたもの	適	無	材質()		
17 手すり	1 傾斜路、階段等の両側に連続して手すりを設置	有	無		
	2 便所、エレベーター等に設置する移乗等動作補助用手すりは、高齢者、障がい者等の円滑な利用に配慮する	適	否	<input type="checkbox"/> 水平型 <input type="checkbox"/> 垂直型	
	3 一段手すりの場合は、床面から80cm程度に設置		cm		
	4 二段手すりの場合、下段が床面から65cm程度上段が床面から85cm程度に設置		上段 cm 下段 cm		
	5 手すりの形状は高齢者、障がい者等が支障なく利用できるもの	良	否		
	6 手すりの材質は取付場所に見合ったもの	良	否	材質()	
18 券売機	1 高齢者、障がい者等が円滑に利用できる券売機を1以上設置	適	否		
	2 車椅子使用者への配慮 設けた設備()	有	無		
	3 視覚障がい者への配慮 設けた設備()	有	無		
	4 その他の配慮 設けた設備()	有	無		
	5 運賃等を点字で表示 〔困難な場合は視覚障がい者が支障なく利用できる機種を1以上設置〕	有	無		
19 休憩施設(ベンチ等)	1 休憩用の設備の設置 〔旅客の円滑な流動に支障を来す場合は、この限りでない〕 設けた設備等()	有	無		
	2 優先席を設ける場合は、付近に優先的に利用することができる者を表示する標識の設置	有	無		

*1 視覚障がい者の誘導を行う者が常駐する2以上の設備がある場合であって、当該2以上の設備間の誘導が適切に実施されているときは、当該2以上の設備間の経路を構成する通路についてはこの限りでない。

**町田市福祉のまちづくり総合推進条例
特定都市施設整備項目表（公共交通施設）**

2 鉄軌道駅

整備項目	整備内容	備考	審査欄	
1 改札口	1 改札口通路のうち1以上の幅は90cm以上	cm		
	2 券売機から改札口までの経路及び改札口の通路に1以上視覚障がい者誘導用ブロックを連続して敷設	有 無		
	3 自動改札機への進入の可否を分かりやすく表示	適 否		
2 乗降場 (プラットホーム)	1 床面の水勾配は、1/100程度	1/		
	2 床面は、ぬれても滑りにくい仕上げ	適 否		
	3 縁端及び両端にホーム縁端警告ブロックか点状ブロックの連続敷設〔ホームドア又はホームゲート等が設置されている場合はこの限りでない〕	有 無	<input type="checkbox"/> ホーム縁端警告ブロック <input type="checkbox"/> 点状ブロック	
	4 線路側以外の端部に、転落防止のためのさく等の設置	有 無		
	5 床面及びホーム先端のノンスリップタイルは、ぬれても滑りにくい仕上げ	良 否	材質()	
	6 乗降場と車両のすき間及び段差は最小限	良 否	すき間幅= mm	
	7 すべての車両の乗降口及び車両を自動的に一定の位置に停止させることができる乗降場にホームドア又はホームゲートの設置〔*2〕	有 無	<input type="checkbox"/> ホームドア <input type="checkbox"/> ホームゲート	
	8 7以外の乗降場に転落防止設備の設置	有 無	<input type="checkbox"/> ホームドア <input type="checkbox"/> ホームゲート <input type="checkbox"/> ホーム縁端警告ブロック等	
	9 列車の接近を警告するための設備の設置〔代替措置がある場合はこの限りでない〕	有 無	<input type="checkbox"/> 文字 <input type="checkbox"/> 音声 <input type="checkbox"/> その他()	
	10 十分な明るさを確保した照明設備の設置	有 無		
	11 車椅子スペースに通ずる旅客用乗降口には乗降場に位置の表示〔当該旅客用乗降口の位置が一定していない場合はこの限りでない〕	有 無		

*2 旅客の円滑な流動に支障を及ぼすおそれのある場合にあっては、点状ブロック等その他の視覚障がい者の転落を防止するための設備を設けること。

3 バスターミナル

整備項目	整備内容	備考	審査欄
バスターミナル	1 乗降場の床面は、ぬれても滑りにくい仕上げ	適 否	材質()
	2 乗降場の縁端のうち、バス車両用の場所に接する部分に、視覚障がい者に配慮した進入防止設備(さく・点状ブロック等)を設置	有 無	
	3 停留する車両に車椅子使用者が円滑に乗降できる構造	有 無	

- 注記
- 1 整備内容等欄の□には、該当するものに○または✓を、その他は数値又は整備内容等を記入してください。
 - 2 数字は算用数字を用いてください。
 - 3 審査欄には記入しないでください。

**町田市福祉のまちづくり総合推進条例
特定都市施設整備項目表（路外駐車場）**

整備項目	整備内容	備考	審査欄
1 路外駐車場障がい者用駐車区画	1 障がい者が円滑に利用できる駐車区画を1以上設置〔*1〕	台	
	① 幅 350cm以上 奥行き600cm以上	× cm	
	② 障がい者用駐車区画かその付近にその旨表示及び経路の誘導標示	有 無	
	③ 次項の経路ができるだけ短くなる位置に設置	適 否	
2 路外駐車場移動等円滑化経路	1 障がい者用駐車区画から道までの経路のうち1以上を、高齢者、障がい者等が円滑に利用することができる経路	適 否	
	① 段差を設けない〔傾斜路を併設する場合は、この限りでない。〕	適 否	
	② 出入口の幅 85cm以上	cm	
	③ 通路の幅 120cm以上	cm	
	④ 50mごとに車椅子使用者の転回に支障がない場所を設置	有 無	
	⑤ 傾斜路は次に掲げるもの	—	
	幅は120cm以上〔段併設の場合は90cm以上〕	cm	
	勾配は1/20以下 〔高さ16cm以下の場合1/8以下〕	1/	
高さ75cmごとに、150cm以上の踊り場の設置	有 無		
連続した手すりの設置	有 無		

*1 専ら大型自動二輪車及び普通自動二輪車(いずれも側車付きのものを除く。)の駐車のための駐車場については、この限りでない。

- 注記
- 1 整備内容等欄の□には、該当するものに○またはレを、その他は数値又は整備内容等を記入してください。
 - 2 数字は算用数字を用いてください。
 - 3 審査欄には記入しないでください。

第16号様式(第9条関係)

町 第 号
年 月 日

様

町田市長 印

特定都市施設整備(変更)協議済証

年 月 日付で申請されました協議について、下記のとおり整いましたので、町田市福祉のまちづくり総合推進条例施行規則第9条第3項の規定により通知します。

記

- 1 施設の所在地 町田市
- 2 施設の名称
- 3 施設の種類 建築物・道路・公園等・公共交通施設・路外駐車場
- 4 主要用途
- 5 面積
- 6 構造・階数 造・地上 階、地下 階
- 7 (変更協議の場合)協議済証交付年月日及び番号 年 月 日 第 号
- 8 (変更協議の場合)変更理由
- 9 備考

第17号様式(第9条関係)

年 月 日

町田市長 様

届出者 住所

氏名 印

(法人にあつては、主たる事務所の所在地、名称並びに代表者の氏名及び印)

電話番号

特定都市施設整備計画取下書

町田市福祉のまちづくり総合推進条例施行規則第9条第4項の規定により、下記の特定都市施設に係る協議を取り下げたいので届け出ます。

記

1	所在地	町田市					
2	施設の名称						
3 建築物の概要	敷地面積	m ²		主要用途			
	延べ面積			届出部分	届出以外の部分	合計	
				m ²	m ²	m ²	
	内訳	用途()			m ²	m ²	m ²
		用途()			m ²	m ²	m ²
		用途()			m ²	m ²	m ²
地上	階	地下	階	構造	造		
協議済証交付年月日又は協議申請年月日及び番号		年 月 日 第 号					
4	代理人	住所					
		氏名 電話番号					
5	取下げ理由						
※	受付欄					※	処理欄

- 注意 1 この届出書は、町田市福祉のまちづくり総合推進条例施行規則別表第1に定める建築物で、特定施設の欄に定める施設に使用してください。
- 2 「4代理人」の欄は、この届出書についての問い合わせ先を記入してください。
- 3 ※欄には、記入しないでください。

第18号様式(第10条関係)

年 月 日

町田市長 様

特定整備主 住所

氏名 印

(法人にあつては、主たる事務所の所在地、名称並びに代表者の氏名及び印)

電話番号

特定都市施設整備完了届出書

町田市福祉のまちづくり総合推進条例第34条の規定により、下記の特定都市施設の整備が完了したので届け出ます。

記

- 1 特定都市施設協議済証番号 第 号
- 2 特定都市施設協議済証交付年月日 年 月 日
- 3 施設の所在地
- 4 施設の名称
- 5 施設の種類 建築物 ・ 道路 ・ 公園等 ・ 公共交通施設 ・ 路外駐車場
- 6 主要用途
- 7 面積
- 8 構造・階数 造・地上 階、地下 階
- 9 備考

第19号様式(第11条関係)

町 第 号
年 月 日

様

町田市長 印

特定都市施設整備検査済証

下記に係る工事は、町田市福祉のまちづくり総合推進条例第36条の規定による検査の結果、町田市福祉のまちづくり総合推進条例第31条の遵守基準に適合していることを証明する。

記

- 1 特定都市施設整備(変更)協議済証番号 町 第 号
- 2 特定都市施設整備(変更)協議済証交付年月日 年 月 日
- 3 施設の所在地 町田市
- 4 施設の名称
- 5 施設の種類 建築物・道路・公園等・公共交通施設・路外駐車場
- 6 主要用途
- 7 面積
- 8 構造・階数 造・地上 階、地下 階
- 9 検査年月日 年 月 日
- 10 備考

第20号様式(第12条関係)

町 第 号
年 月 日

氏名 様

町田市長 印

勸 告 書

あなたは、町田市福祉のまちづくり総合推進条例第31条の特定整備主として、同条例第32条第1項又は第2項の規定による協議をしていないので、同条例第37条第1項の規定により、当該協議を下記のとおり行うことを勧告します。

記

1 施設の名称

2 協議期限 年 月 日

3 協議先

第21号様式(第12条関係)

町 第 号
年 月 日

様

町田市長 印

勸告書

あなたが行っている施設整備は、町田市福祉のまちづくり総合推進条例第32条第1項又は第2項の規定により行った事前協議の内容に適合していないと認められるので、同条例第37条第1項の規定により、下記の措置をとるよう勧告します。

記

1 施設の名称

2 適合していないと認められる理由

3 とるべき措置

4 履行期限 年 月 日

5 報告期限 年 月 日

6 報告先

町 第 号
年 月 日

氏名 様

町田市長 印

命 令 書

年 月 日付け 第 号で勧告しましたが、正当な理由なく当該勧告に係る措置がとられていないと認められるので、町田市福祉のまちづくり総合推進条例第37条第2項の規定により、下記のとおり勧告に係る措置をとるべきことを命じます。

なお、期限までにこの命令に係る措置をとらなかったときは、同条例第38条第1項の規定により、あなたの氏名又は名称その他必要な事項を公表することがあります。

記

1 所在地 町田市

2 施設名

3 命じる措置

4 命じる理由

5 履行期限 年 月 日

6 報告期限 年 月 日

7 報告先

教示

町田市行政不服審査法及び行政事件訴訟法の規定に基づく教示の文の標準を定める規則別表に定める処分に対する審査請求及び取消訴訟の提起の双方が認められている場合の教示の文を記載すること。

年 月 日

町田市長

様

特定整備主等 住 所

氏 名

印

(法人にあつては、主たる事務所の所在地、名称並びに代表者の氏名及び印)

電話番号

特定都市施設適合状況報告書(建築物)

町田市福祉のまちづくり総合推進条例第40条第1項の規定により、特定都市施設(建築物)の整備基準及び遵守基準への適合状況について、下記のとおり報告します。

記

1 所在地	町田市		
2 施設の名称			
3 主要用途			
4 種 別	新設又は改修 ・ 既 存		
5 規 模 等	延べ床面積 m^2 (造・地上 階・地下 階)		
	内 訳	用途()	m^2
		用途()	m^2
		用途()	m^2
		用途()	m^2
6 工事着手日	年 月 日	7 工事完了日	年 月 日
8 連 絡 先	住所		
	氏名	電話番号	
※ 受 付 欄			※ 処 理 欄

注意 1 この報告書は、町田市福祉のまちづくり総合推進条例施行規則(以下「規則」という。)別表第1に定める建築物で特定都市施設の欄に定める施設に使用してください。

2 「4種別」の欄は、該当事項を○で囲んでください。

3 「8連絡先」の欄は、この報告書についての問い合わせ先を記入してください。

4 ※欄には、記入しないでください。

5 規則第9条第2項第1号の特定都市施設整備項目表(第8号様式から第15号様式までのうち該当するもの)及び別表第12に定める図書を必ず添付してください。

年 月 日

町田市長

様

特定整備主等 住 所

氏 名

印

(法人にあつては、主たる事務所の所在地、名称並びに代表者の氏名及び印)

電話番号

特定都市施設適合状況報告書(建築物以外)

町田市福祉のまちづくり総合推進条例第40条の規定により、特定都市施設(建築物以外)の整備基準及び遵守基準への適合状況について、下記のとおり報告します。

記

1 所在地	町田市		
2 名称			
3 種類	道路 公園等 公共交通施設 路外駐車場		
4 種別	新設又は改修 ・ 既存		
5 規模等	道 路	延長距離	m
	公 園 等	敷地面積	m ²
	公共交通施設	面 積	m ²
	路外駐車場	駐車のために供する部分の面積	m ²
6 工事着手日	年 月 日	7 工事完了日	年 月 日
8 連絡先	住所		
	氏名	電話番号	
※ 受 付 欄			※ 処 理 欄

- 注意 1 この報告書は、町田市福祉のまちづくり総合推進条例施行規則(以下「規則」という。)別表第1に定める公園、公共交通施設及び路外駐車場で特定都市施設の欄に定める施設に使用してください。
- 2 「3種類」及び「4種別」の欄は、該当事項を○で囲んでください。
- 3 「8連絡先」の欄は、この報告書についての問い合わせ先を記入してください。
- 4 ※欄には、記入しないでください。
- 5 規則第9条第2項第1号の特定都市施設整備項目表(別記第8号様式から第15号様式までのうち該当するもの)及び別表第12に定める図書を必ず添付してください。

町田市告示第152号

町田市福祉のまちづくり総合推進条例施行規則（平成7年2月町田市規則第6号。以下「規則」という。）第24条の規定により、建築物の用途及び規模を勘案し市長が別に定めるものについて次のように定め、平成22年7月1日から施行する。

平成22年7月1日

町田市長 石 阪 丈 一

第1 別表の左欄に掲げる区分について、同表中欄に掲げる建築物の用途及び規模に応じ、同表右欄に掲げる事項に係る遵守基準とすべき事項を、規則別表第4、別表第5及び別表第6に掲げる事項から除いたものを遵守基準とする。ただし、別表の2の項第6号、同表6の項第4号、同表14の項第3号、同表15の項第3号に規定する用途及び規模のものにあつては、遵守基準とすべき事項のうち廊下等、階段、階段に代わり、又はこれに併設する傾斜路、レジ通路、洗面所等及び手すりに係る遵守基準とすべき事項について、規則別表第6に規定するものを適用し、別表15の項第7号、同表18の項第3号及び第5号に規定するものにあつては、遵守基準とすべき事項のうち、廊下等、階段及び階段に代わ

り、又はこれに併設する傾斜路、洗面所等及び手すりにかかる遵守基準とすべき事項について、規則別表第6に規定するものを適用する。

第2 別表の22の項に規定する複合施設については、複合施設内の各施設の用途と規模が、別表の1から21の項の中欄に掲げるものであつて、第1において授乳及びおむつ交換のできる場所、ベビーチェア、ベビーベッド又は観覧席・客席に係る遵守基準とすべき事項が遵守基準としたものである場合には、複合施設内の当該用途に供する部分については、授乳場所等、ベビーチェア、ベビーベッド又は観覧席・客席に係る遵守基準とすべき事項を遵守基準とする。

別表

1 学校等施設	(1) 用途に供する部分の床面積の合計が1,000m ² 以上の幼稚園	授乳及びおむつ交換のできる場所、宿泊施設の客室、レジ通路
	(2) 用途に供する部分の床面積の合計が200m ² 以上1,000m ² 未満の幼稚園	授乳及びおむつ交換のできる場所、ベビーベッドその他の乳幼児のおむつ交換のできる設備、宿泊施設の客室、レジ通路
	(3) 幼稚園以外の学校等施設及び用途に供する部分の床面積の合計が200m ² 未満の幼稚園	授乳及びおむつ交換のできる場所、ベビーチェア、ベビーベッドその他の乳幼児のおむつ交換のできる設備、宿泊施設の客室、レジ通路
2 医療等施設	(1) 用途に供する部分の床面積の合計が5,000m ² 以上の病院又は診療所（患者の収容施設を有するものに限る。）	宿泊施設の客室、観覧席・客席
	(2) 用途に供する部分の床面積の合計が1,000m ² 以上の診療所（患者の収容施設を有しないものに限る。）、助産所、施術所又は薬局（医薬品の販売業を併せ行うものを除く。）	授乳及びおむつ交換のできる場所、宿泊施設の客室、観覧席・客席、更衣室・脱衣室
	(3) 用途に供する部分の床面積の合計が1,000m ² 以上5,000m ² 未満の病院又は診療所（患者の収容施設を有するものに限る。）	授乳及びおむつ交換のできる場所、宿泊施設の客室、観覧席・客席

	(4) 用途に供する部分の床面積の合計が500m ² 以上1,000m ² 未満の診療所（患者の収容施設を有しないものに限る。）、助産所、施術所又は薬局（医薬品の販売業を併せ行うものを除く。）	授乳及びおむつ交換のできる場所、ベビーベッドその他の乳幼児のおむつ交換ができる設備、宿泊施設の客室、観覧席・客席、更衣室・脱衣室
	(5) 用途に供する部分の床面積の合計が200m ² 以上1,000m ² 未満の病院又は診療所（患者の収容施設を有するものに限る。）	授乳及びおむつ交換のできる場所、ベビーベッドその他の乳幼児のおむつ交換ができる設備、宿泊施設の客室、観覧席・客席
	(6) 用途に供する部分の床面積の合計が200m ² 以上500m ² 未満の診療所（患者の収容施設を有しないものに限る。）、助産所、施術所又は薬局（医薬品の販売業を併せ行うものを除く。）	授乳及びおむつ交換のできる場所、エレベーター及びその乗降ロビー、特殊な構造又は使用形態のエレベーターその他の昇降機、ベビーベッドその他の乳幼児のおむつ交換のできる設備、宿泊施設の客室、観覧席・客席、駐車場、更衣室・脱衣室
	(7) 用途に供する部分の床面積の合計が200m ² 未満の病院又は診療所（患者の収容施設を有するものに限る。）	授乳及びおむつ交換のできる場所、ベビーチェアその他の乳幼児を座らせることができる設備、ベビーベッドその他の乳幼児のおむつ交換ができる設備、宿泊施設の客室、観覧席・客席
	(8) 用途に供する部分の床面積の合計が200m ² 未満の施設（患者の収容施設を有しないものに限る。）、助産所、施術所又は薬局（医薬品の販売業を併せ行うものを除く。）	観覧席・客席
3 興行施設	用途に供する部分の床面積の合計が1,000m ² 以上の劇場、観覧場、映画館又は演芸場その他これらに類する施設	授乳及びおむつ交換のできる場所、ベビーベッドその他の乳幼児のおむつ交換ができる設備、宿泊施設の客室
4 集会施設	(1) 用途に供する部分の床面積の合計が5,000m ² 以上の集会場（冠婚葬祭施設を含む。）	宿泊施設の客室、観覧席・客席、レジ通路、更衣室・脱衣室
	(2) 用途に供する部分の床面積の合計が5,000m ² 以上の公会堂	宿泊施設の客室、レジ通路
	(3) 用途に供する部分の床面積の合計が5,000m ² 以上の公民館その他これに類する施設	宿泊施設の客室、レジ通路、更衣室・脱衣室
	(4) 用途に供する部分の床面積の合計が1,000m ² 以上5,000m ² 未満の集会場（冠婚葬祭施設を含む。）	授乳及びおむつ交換のできる場所、宿泊施設の客室、観覧席・客席、レジ通路、更衣室・脱衣室
	(5) 用途に供する部分の床面積の合計が1,000m ² 以上5,000m ² 未満の公会堂	授乳及びおむつ交換のできる場所、宿泊施設の客室、レジ通路
	(6) 用途に供する部分の床面積の合計が1,000m ² 以上5,000m ² 未満の公民館その他これに類する施設	授乳及びおむつ交換のできる場所、宿泊施設の客室、レジ通路、更衣室・脱衣室
	(7) 用途に供する部分の床面積の合計が200m ² 以上1,000m ² 未満の集会場（冠婚葬祭施設を含む。）	授乳及びおむつ交換のできる場所、ベビーベッドその他の乳幼児のおむつ交換ができる設備、宿泊施設の客室、観覧席・客席、レジ通路、脱衣室・更衣室

	(8) 用途に供する部分の床面積の合計が200m ² 以上1,000m ² 未満の公会堂	授乳及びおむつ交換のできる場所、ベビーベッドその他の乳幼児のおむつ交換ができる設備、宿泊施設の客室、レジ通路
	(9) 用途に供する部分の床面積の合計が200m ² 以上1,000m ² 未満の公民館その他これに類する施設	授乳及びおむつ交換のできる場所、ベビーベッドその他の乳幼児のおむつ交換ができる設備、宿泊施設の客室、レジ通路、脱衣室・更衣室
	(10) 用途に供する部分の床面積の合計が200m ² 未満の集会場（冠婚葬祭施設を含み、一の集会室の床面積が200m ² を超えるものに限る。）	授乳及びおむつ交換のできる場所、ベビーチェアその他の乳幼児を座らせることができる設備、ベビーベッドその他の乳幼児のおむつ交換ができる設備、宿泊施設の客室、観覧席・客席、レジ通路、更衣室・脱衣室
	(11) 用途に供する部分の床面積の合計が200m ² 未満の公会堂	授乳及びおむつ交換のできる場所、ベビーチェアその他の乳幼児を座らせることができる設備、ベビーベッドその他の乳幼児のおむつ交換ができる設備、宿泊施設の客室、レジ通路
	(12) 用途に供する部分の床面積の合計が200m ² 未満の集会場（冠婚葬祭施設を含み、すべての集会室の床面積が200m ² 以下のもの）	観覧席・客席、レジ通路
	(13) 用途に供する部分の床面積の合計が200m ² 未満の公民館その他これに類する施設	レジ通路
5 展示施設等	(1) 用途に供する部分の床面積の合計が5,000m ² 以上の展示場その他これに類する施設	宿泊施設の客室、レジ通路、更衣室・脱衣室
	(2) 用途に供する部分の床面積の合計が1,000m ² 以上5,000m ² 未満の展示場その他これに類する施設	授乳及びおむつ交換のできる場所、宿泊施設の客室、レジ通路、更衣室・脱衣室
	(3) 用途に供する部分の床面積の合計が1,000m ² 未満の施設	観覧席・客席、レジ通路
6 物品販売業を営む店舗等	(1) 用途に供する部分の床面積の合計が5,000m ² 以上の百貨店、マーケットその他の物品販売業を営む店舗	宿泊施設の客室、観覧席・客席、更衣室・脱衣室
	(2) 用途に供する部分の床面積の合計が1,000m ² 以上5,000m ² 未満の百貨店、マーケットその他の物品販売業を営む店舗	授乳及びおむつ交換のできる場所、宿泊施設の客室、観覧席・客席、更衣室・脱衣室
	(3) 用途に供する部分の床面積の合計が500m ² 以上1,000m ² 未満の百貨店、マーケットその他の物品販売業を営む店舗	授乳及びおむつ交換のできる場所、ベビーベッドその他の乳幼児のおむつ交換ができる設備、宿泊施設の客室、観覧席・客席、更衣室・脱衣室
	(4) 用途に供する部分の床面積の合計が200m ² 以上500m ² 未満の百貨店、マーケットその他の物品販売業を営む店舗	授乳及びおむつ交換のできる場所、エレベーター及びその乗降ロビー、特殊な構造又は使用形態のエレベーターその他の昇降機、ベビーベッドその他の乳幼児のおむつ交換ができる設備、宿泊施設の客室、観覧席・客席、駐車場、更衣室・脱衣室

	(5) 用途に供する部分の床面積の合計が200m ² 未満の百貨店、マーケットその他の物品販売業を営む店舗	観覧席・客席
7 宿泊施設	用途に供する部分の床面積の合計が1,000m ² 以上5,000m ² 未満のホテル、旅館その他これらに類する施設	授乳及びおむつ交換のできる場所
8 事務所	(1) 用途に供する部分の床面積の合計が5,000m ² 以上の保健所、税務署その他不特定かつ多数の者が利用する官公署	宿泊施設の客室、観覧席・客席、レジ通路、更衣室・脱衣室
	(2) 用途に供する部分の床面積の合計が1,000m ² 以上5,000m ² 未満の保健所、税務署その他不特定かつ多数の者が利用する官公署	授乳及びおむつ交換のできる場所、宿泊施設の客室、観覧席・客席、レジ通路、更衣室・脱衣室
	(3) 用途に供する部分の床面積の合計が200m ² 以上1,000m ² 未満の保健所、税務署その他不特定かつ多数の者が利用する官公署	授乳及びおむつ交換のできる場所、ベビーベッドその他のおむつ交換ができる設備、宿泊施設の客室、観覧席・客席、レジ通路、更衣室・脱衣室
	(4) 用途に供する部分の床面積の合計が200m ² 未満の保健所、税務署その他不特定かつ多数の者が利用する官公署及び用途に供する部分の床面積の合計が1,000m ² 以上の事務所（他の施設に附属するものを除く。）	授乳及びおむつ交換のできる場所、ベビーチェアその他の乳幼児を座らせることができる設備、ベビーベッドその他のおむつ交換ができる設備、宿泊施設の客室、観覧席・客席、レジ通路、更衣室・脱衣室
	(5) 用途に供する部分の床面積の合計が300m ² 以上1,000m ² 未満の事務所（他の施設に附属するものを除く。）	観覧席・客席、レジ通路
9 共同住宅等	用途に供する部分の床面積が1,000m ² 以上の共同住宅、長屋、寄宿舍、下宿その他これらに類する施設	エレベーター及びその乗降口ビー、特殊な構造又は使用形態のエレベーターその他の昇降機（用途に供する部分の床面積が1,000m ² 以上2,000m ² 未満かつ階数が4以下の場合に限る。）
10 福祉施設	(1) 用途に供する部分の床面積の合計が1,000m ² 以上の施設	授乳及びおむつ交換のできる場所、宿泊施設の客室、観覧席・客席、レジ通路
	(2) 用途に供する部分の床面積の合計が200m ² 以上1,000m ² 未満の施設	授乳及びおむつ交換のできる場所、ベビーベッドその他の乳幼児のおむつ交換ができる設備、宿泊施設の客室、観覧席・客席、レジ通路
	(3) 用途に供する部分の床面積の合計が200m ² 未満の施設	授乳及びおむつ交換のできる場所、ベビーチェアその他の乳幼児を座らせることができる設備、ベビーベッドその他の乳幼児のおむつ交換ができる設備、宿泊施設の客室、観覧席・客席、レジ通路
11 運動施設又は遊技場等	(1) 用途に供する部分の床面積の合計が1,000m ² 以上の体育館、水泳場、ボーリング場、遊技場その他これらに類する施設	授乳及びおむつ交換のできる場所、宿泊施設の客室、レジ通路
	(2) 用途に供する部分の床面積の合計が1,000m ² 未満の体育館、水泳場、ボーリング場、遊技場その他これらに類する施設	レジ通路

12 文化施設	(1) 用途に供する部分の床面積の合計が5,000m ² 以上の博物館、美術館、図書館その他これらに類する施設	宿泊施設の客室、レジ通路
	(2) 用途に供する部分の床面積の合計が1,000m ² 以上5,000m ² 未満の博物館、美術館、図書館その他これらに類する施設	授乳及びおむつ交換のできる場所、宿泊施設の客室、レジ通路
	(3) 用途に供する部分の床面積の合計が200m ² 以上1,000m ² 未満の博物館、美術館、図書館その他これらに類する施設	授乳及びおむつ交換のできる場所、ベビーベッドその他の乳幼児のおむつ交換ができる設備、宿泊施設の客室、レジ通路
	(4) 用途に供する部分の床面積の合計が200m ² 未満の博物館、美術館、図書館その他これらに類する施設	授乳及びおむつ交換のできる場所、ベビーチェアその他の乳幼児を座らせることができる設備、ベビーベッドその他の乳幼児のおむつ交換ができる設備、宿泊施設の客室、レジ通路
13 公衆浴場	用途に供する部分の床面積の合計が、1,000m ² 以上の公衆浴場	授乳及びおむつ交換のできる場所、ベビーチェアその他の乳幼児を座らせることができる設備、ベビーベッドその他の乳幼児のおむつ交換ができる設備、宿泊施設の客室
14 飲食店等	(1) 用途に供する部分の床面積の合計が1,000m ² 以上の飲食店	授乳及びおむつ交換のできる場所、宿泊施設の客室、観覧席・客席、更衣室・脱衣室
	(2) 用途に供する部分の床面積の合計が500m ² 以上1,000m ² 未満の飲食店	授乳及びおむつ交換のできる場所、ベビーベッドその他の乳幼児のおむつ交換ができる設備、宿泊施設の客室、観覧席・客席、更衣室・脱衣室
	(3) 用途に供する部分の床面積の合計が200m ² 以上500m ² 未満の飲食店	授乳及びおむつ交換のできる場所、エレベーター及びその乗降ロビー、特殊な構造又は使用形態のエレベーターその他の昇降機、ベビーベッドその他の乳幼児のおむつ交換ができる設備、宿泊施設の客室、観覧席・客席、駐車場、更衣室・脱衣室
	(4) 用途に供する部分の床面積の合計が200m ² 未満の飲食店	観覧席・客席、標識・案内設備等、レジ通路、洗面所等、手すり
	(5) 用途に供する部分の床面積の合計が1,000m ² 以上の料理店、キャバレー、ナイトクラブ、ダンスホールその他これらに類するもの	授乳及びおむつ交換のできる場所、ベビーチェアその他の乳幼児を座らせることができる設備、ベビーベッドその他の乳幼児のおむつ交換ができる設備、宿泊施設の客室、観覧席・客席、更衣室・脱衣室
15 サービス店舗等	(1) 用途に供する部分の床面積の合計が1,000m ² 以上の郵便局、理髪店、クリーニング取次店、質屋、貸衣装屋、銀行その他これらに類するサービス業を営む店舗	授乳及びおむつ交換のできる場所、宿泊施設の客室、観覧席・客席、更衣室・脱衣室
	(2) 用途に供する部分の床面積の合計が500m ² 以上1,000m ² 未満の郵便局、理髪店、クリーニング取次店、質屋、貸衣装屋、銀行その他これらに類するサービス業を営む店舗	授乳及びおむつ交換のできる場所、ベビーベッドその他の乳幼児のおむつ交換ができる設備、宿泊施設の客室、観覧席・客席、更衣室・脱衣室

	(3) 用途に供する部分の床面積の合計が200m ² 以上500m ² 未満の郵便局、理髪店、クリーニング取次店、質屋、貸衣装屋、銀行その他これらに類するサービス業を営む店舗	授乳及びおむつ交換のできる場所、エレベーター及びその乗降ロビー、特殊な構造又は使用形態のエレベーターその他の昇降機、ベビーベッドその他の乳幼児のおむつ交換ができる設備、宿泊施設の客室、観覧席・客席、駐車場、更衣室・脱衣室
	(4) 用途に供する部分の床面積の合計が200m ² 未満の郵便局、理髪店、クリーニング取次店、質屋、貸衣装屋、銀行その他これらに類するサービス業を営む店舗	観覧席・客席
	(5) 用途に供する部分の床面積の合計が1,000m ² 以上の一般ガス事業者、一般電気事業者、電気通信事業の用に供する営業所、学習塾、華道教室、囲碁教室その他これらに類する施設	授乳及びおむつ交換のできる場所、宿泊施設の客室、観覧席・客席、レジ通路、更衣室・脱衣室
	(6) 用途に供する部分の床面積の合計が500m ² 以上1,000m ² 未満の一般ガス事業者、一般電気事業者、電気通信事業の用に供する営業所、学習塾、華道教室、囲碁教室その他これらに類する施設	授乳及びおむつ交換のできる場所、ベビーベッドその他の乳幼児のおむつ交換ができる設備、宿泊施設の客室、観覧席・客席、レジ通路、更衣室・脱衣室
	(7) 用途に供する部分の床面積の合計が200m ² 以上500m ² 未満の一般ガス事業者、一般電気事業者、電気通信事業の用に供する営業所、学習塾、華道教室、囲碁教室その他これらに類する施設	授乳及びおむつ交換のできる場所、エレベーター及びその乗降ロビー、特殊な構造又は使用形態のエレベーターその他の昇降機、ベビーベッドその他の乳幼児のおむつ交換ができる設備、宿泊施設の客室、観覧席・客席、駐車場、レジ通路、更衣室・脱衣室
	(8) 用途に供する部分の床面積の合計が200m ² 未満の一般ガス事業者、一般電気事業者、電気通信事業の用に供する営業所、学習塾、華道教室、囲碁教室その他これらに類する施設	観覧席・客席、レジ通路
16 工業施設	(1) 用途に供する部分の床面積の合計が1,000m ² 以上の工場その他これらに類する施設	授乳及びおむつ交換のできる場所、ベビーチェアその他の乳幼児を座らせることができる設備、ベビーベッドその他の乳幼児のおむつ交換ができる設備、宿泊施設の客室、観覧席・客席、レジ通路、更衣室・脱衣室
	(2) 用途に供する部分の床面積の合計が300m ² 以上1,000m ² 未満の工場その他これらに類する施設	観覧席・客席、レジ通路
17 車両の停車場を構成する建築物で旅客の乗降又は待合用に供するもの	すべての特定都市施設	授乳及びおむつ交換のできる場所、ベビーチェアその他の乳幼児を座らせることができる設備、ベビーベッドその他の乳幼児のおむつ交換ができる設備、宿泊施設の客室、観覧席・客席、レジ通路、洗面所等、更衣室・脱衣室、手すり

18 自動車関連施設	(1) 用途に供する部分の床面積の合計が500m ² 以上の自動車の停留又は駐車のための施設（一般公共の用に供されるものに限る。）	授乳及びおむつ交換のできる場所、ベビーチェアその他の乳幼児を座らせることができる設備、ベビーベッドその他の乳幼児のおむつ交換ができる設備、宿泊施設の客室、観覧席・客席、レジ通路、洗面所等、更衣室・脱衣室
	(2) (1) 以外の用途に供する部分の床面積の合計が500m ² 以上の自動車の停留又は駐車のための施設	授乳及びおむつ交換のできる場所、ベビーチェアその他の乳幼児を座らせることができる設備、ベビーベッドその他の乳幼児のおむつ交換ができる設備、宿泊施設の客室、観覧席・客席、レジ通路、洗面所等、更衣室・脱衣室、手すり
	(3) 用途に供する部分の床面積の合計が1,000m ² 以上の自動車修理工場、自動車洗車場	授乳及びおむつ交換のできる場所、ベビーチェアその他の乳幼児を座らせることができる設備、ベビーベッドその他の乳幼児のおむつ交換ができる設備、宿泊施設の客室、観覧席・客席、レジ通路、更衣室・脱衣室
	(4) 用途に供する部分の床面積の合計が200m ² 以上1,000m ² 未満の自動車修理工場、自動車洗車場	授乳及びおむつ交換のできる場所、エレベーター及びその乗降ロビー、特殊な構造又は使用形態のエレベーターその他の昇降機、ベビーチェアその他の乳幼児を座らせることができる設備、ベビーベッドその他の乳幼児のおむつ交換ができる設備、宿泊施設の客室、観覧席・客席、レジ通路、更衣室・脱衣室
	(5) 用途に供する部分の床面積の合計が1,000m ² 以上の給油取扱所	授乳及びおむつ交換のできる場所、ベビーチェアその他の乳幼児を座らせることができる設備、ベビーベッドその他の乳幼児のおむつ交換ができる設備、宿泊施設の客室、観覧席・客席、更衣室・脱衣室
	(6) 用途に供する部分の床面積の合計が200m ² 以上1,000m ² 以下の給油取扱所	授乳及びおむつ交換のできる場所、エレベーター及びその乗降ロビー、特殊な構造又は使用形態のエレベーターその他の昇降機、ベビーチェアその他の乳幼児を座らせることができる設備、ベビーベッドその他の乳幼児のおむつ交換ができる設備、宿泊施設の客室、観覧席・客席、レジ通路、更衣室・脱衣室
	(7) 用途に供する部分の床面積の合計が200m ² 未満の給油取扱所	観覧席・客席、標識・案内設備等、レジ通路、洗面所等、手すり
	(8) 用途に供する部分の合計が1,000m ² 以上の自動車教習所	授乳及びおむつ交換のできる場所、ベビーチェアその他の乳幼児を座らせることができる設備、ベビーベッドその他の乳幼児のおむつ交換ができる設備、宿泊施設の客室、観覧席・客席、更衣室・脱衣室
19 公衆便所	すべての特定都市施設	授乳及びおむつ交換のできる場所、ベビーベッドその他の乳幼児のおむつ交換ができる設備、宿泊施設の客室、観覧席・客席、レジ通路、更衣室・脱衣室

20 公共用歩廊	用途に供する部分の床面積の合計が2,000m ² 以上の公共用歩廊	授乳及びおむつ交換のできる場所、ベビーチェアその他の乳幼児を座らせることができる設備、ベビーベッドその他の乳幼児のおむつ交換ができる設備、宿泊施設の客室、観覧席・客席、レジ通路、洗面所等、更衣室・脱衣室、手すり
21 地下街	(1) 用途に供する部分の床面積の合計が1,000m ² 以上の地下街又はこれに類する施設	授乳及びおむつ交換のできる場所、宿泊施設の客室、観覧席・客席、レジ通路、更衣室・脱衣室
	(2) 用途に供する部分の床面積の合計が1,000m ² 未満の地下街又はこれに類する施設	観覧席・客席、レジ通路
22 複合施設	1の項から21の項までに掲げる都市施設の複合建築物であって用途に供する部分の床面積の合計が1,000m ² 以上2,000m ² 未満のもの	授乳及びおむつ交換のできる場所

○町田市が設置する特定都市施設における町田市福祉のまちづくり総合推進 条例に関する手続要領

第1 この要領は、町田市福祉のまちづくり総合推進条例（以下「条例」という。）第30条に基づき、市が自ら設置する特定都市施設（条例施行規則（以下「規則」という。）別表第1の1建築物及び2小規模建築物に限る。また、「民間資金等の活用による公共施設等の整備等の促進に関する法律（PFI法）」により民間事業者が設計・建設する施設において、町田市に所有権の移転が予定されているものを含む。）に関する手続について定めるものとする。

第2 町田市の設置する特定都市施設は、規則別表第2及び別表第3に掲げる整備基準、並びに、「町田市福祉のまちづくり総合推進条例整備基準等マニュアルー建築物・共同住宅等ー」（以下「マニュアル」という。）に掲げる望ましい整備の項目（以下「推奨基準」という。）を原則として満足すること。

第3 施設の実態、規模、立地、その他合理的な事情により、推奨基準による整備を行わない場合は、事業主管課、営繕課、その他施設設置の意思決定に係る課（以下「施設関係課」という。）の合同で施設の整備方針を確認すること。

第4 第3は、規則別表第4から第7までに掲げる遵守基準について、整備を免れるものではない。

第5 第3により、推奨基準によらない計画としたときは、施設関係課の連名で当該事情を説明する理由書を作成し、特定都市施設整備計画協議申請書に添付して手続を行うこと。

第6 整備基準に適合する場合は適合証を請求すること。

附 則

この要領は、2014年7月1日から施行する。

附 則

この要領は、2023年4月1日から施行する。

附 則

この要領は、2023年10月1日から施行する。

20XX年XX月XX日

都市づくり部土地利用調整課

課長 様

部(事業主管)課

課長

財務部営繕課

課長

部(その他)課

課長

推奨基準に関する理由書

【参考例】

今回整備する「(施設等の名称)」は児童福祉施設で、4歳から15歳の児童を対象に・・・

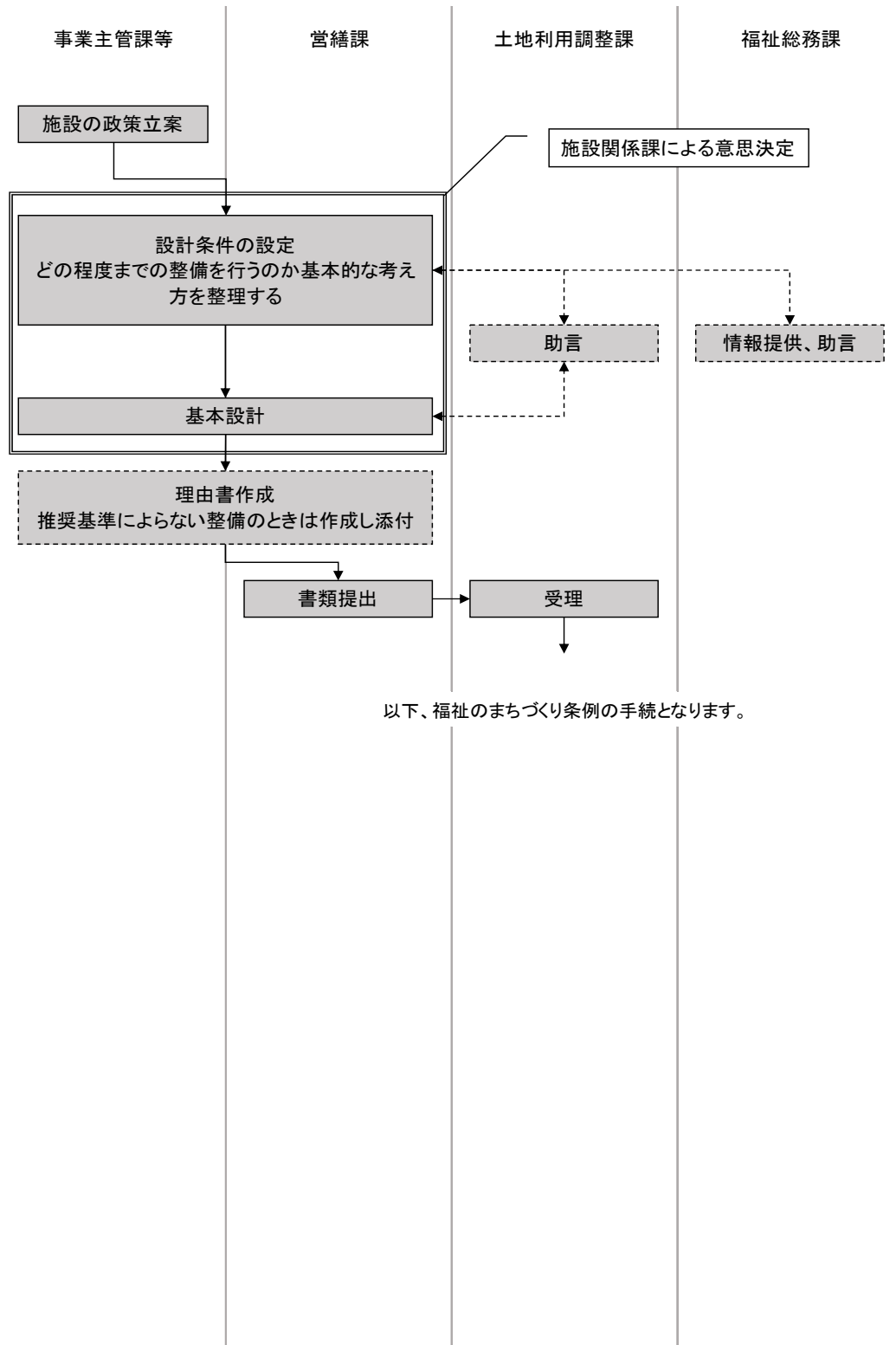
今回の整備に当たり、推奨基準では介助用ベッドの設置およびエレベーターの奥行き200cmの整備とされているところ・・・

以上のことから施設の一部が推奨基準を満足しない整備とします。

なお、代替手段としては、施設運用後人的対応で、介助用ベッドが設置されている近隣の〇〇施設のトイレを案内します。

【記入に当たっての注意事項】

- ・ 第一段落は施設の名称、施設の概要（利用の様態、主な利用者の特性など）、その他施設の説明。
- ・ 第二段落は推奨基準に適合しない箇所とその理由の説明。説明は可能な限り具体的に。たとえば、主な利用者の利用上の危険や、事業予算規模に対して過大なコストを要する、施設面積上の制約など。
- ・ 長大な場合は別表にまとめるなどすると良い。
- ・ 第三段落 結論
- ・ 特記事項等は第4段落になお書きするのが良い。整備できない場合の代替手段などを記入する。



点線部は必要に応じて行う

○高齢者、障害者等の移動等の円滑化の促進に関する法律

平成十八年六月二十一日法律第九十一号
最終改正：令和四年六月一七日法律第六九号

目次

- 第一章 総則（第一条—第二条）
- 第二章 基本方針等（第三条—第七条）
- 第三章 移動等円滑化のために施設設置管理者が講ずべき措置（第八条—第二十四条）
- 第三章の二 移動等円滑化促進地区における移動等円滑化の促進に関する措置（第二十四条の二—第二十四条の八）
- 第四章 重点整備地区における移動等円滑化に係る事業の重点的かつ一体的な実施（第二十五条—第四十条の二）
- 第五章 移動等円滑化経路協定（第四十一条—第五十一条）
- 第五章の二 移動等円滑化施設協定（第五十一条の二）
- 第六章 雑則（第五十二条—第五十八条）
- 第七章 罰則（第五十九条—第六十六条）

附則

第一章 総則

（目的）

第一条 この法律は、高齢者、障害者等の自立した日常生活及び社会生活を確保することの重要性に鑑み、公共交通機関の旅客施設及び車両等、道路、路外駐車場、公園施設並びに建築物の構造及び設備を改善するための措置、一定の地区における旅客施設、建築物等及びこれらの間の経路を構成する道路、駅前広場、通路その他の施設の一体的な整備を推進するための措置、移動等円滑化に関する国民の理解の増進及び協力の確保を図るための措置その他の措置を講ずることにより、高齢者、障害者等の移動上及び施設の利用上の利便性及び安全性の向上の促進を図り、もって公共の福祉の増進に資することを目的とする。

（基本理念）

第一条の二 この法律に基づく措置は、高齢者、障害者等にとって日常生活又は社会生活を営む上で障壁となるような社会における事物、制度、慣行、観念その他一切のものの除去に資すること及び全ての国民が年齢、障害の有無その他の事情によって分け隔てられることなく共生する社会の実現に資することを旨として、行われなければならない。

（定義）

第二条 この法律において次の各号に掲げる用語の意義は、それぞれ当該各号に定めるところ

による。

- 一 高齢者、障害者等 高齢者又は障害者で日常生活又は社会生活に身体の機能上の制限を受けるものその他日常生活又は社会生活に身体の機能上の制限を受ける者をいう。
- 二 移動等円滑化 高齢者、障害者等の移動又は施設の利用に係る身体の負担を軽減することにより、その移動上又は施設の利用上の利便性及び安全性を向上することをいう。
- 三 施設設置管理者 公共交通事業者等、道路管理者、路外駐車場管理者等、公園管理者等及び建築主等をいう。
- 四 高齢者障害者等用施設等 高齢者、障害者等が円滑に利用することができる施設又は設備であつて、主としてこれらの者の利用のために設けられたものであることその他の理由により、これらの者の円滑な利用が確保されるために適正な配慮が必要となるものとして主務省令で定めるものをいう。
- 五 公共交通事業者等 次に掲げる者をいう。
 - イ 鉄道事業法（昭和六十一年法律第九十二号）による鉄道事業者（旅客の運送を行うもの及び旅客の運送を行う鉄道事業者に鉄道施設を譲渡し、又は使用させるものに限る。）
 - ロ 軌道法（大正十年法律第七十六号）による軌道経営者（旅客の運送を行うものに限る。第二十六号八において同じ。）
 - ハ 道路運送法（昭和二十六年法律第百八十三号）による一般乗合旅客自動車運送事業者（路線を定めて定期に運行する自動車により乗合旅客の運送を行うものに限る。以下この条において同じ。）、一般貸切旅客自動車運送事業者及び一般乗用旅客自動車運送事業者
 - ニ 自動車ターミナル法（昭和三十四年法律第百三十六号）によるバスターミナル事業を営む者
 - ホ 海上運送法（昭和二十四年法律第百八十七号）による一般旅客定期航路事業（日本の国籍を有する者及び日本の法令により設立された法人その他の団体以外の者が営む同法による対外旅客定期航路事業を除く。次号二において同じ。）を営む者及び旅客不定期航路事業者
 - ヘ 航空法（昭和二十七年法律第二百三十一号）による本邦航空運送事業者（旅客の運

送を行うものに限る。)

- ト イからへまでに掲げる者以外の者で次号イ、ニ又はホに掲げる旅客施設を設置し、又は管理するもの
- 六 旅客施設 次に掲げる施設であつて、公共交通機関を利用する旅客の乗降、待合いその他の用に供するものをいう。
 - イ 鉄道事業法による鉄道施設
 - ロ 軌道法による軌道施設
 - ハ 自動車ターミナル法によるバスターミナル
 - ニ 海上運送法による輸送施設(船舶を除き、同法による一般旅客定期航路事業又は旅客不定期航路事業の用に供するものに限る。)
 - ホ 航空旅客ターミナル施設
- 七 特定旅客施設 旅客施設のうち、利用者が相当数であること又は相当数であると見込まれることその他の政令で定める要件に該当するものをいう。
- 八 車両等 公共交通事業者等が旅客の運送を行うためその事業の用に供する車両、自動車(一般乗合旅客自動車運送事業者が旅客の運送を行うためその事業の用に供する自動車にあつては道路運送法第五条第一項第三号に規定する路線定期運行の用に供するもの、一般貸切旅客自動車運送事業者又は一般乗用旅客自動車運送事業者が旅客の運送を行うためこれらの事業の用に供する自動車にあつては高齢者、障害者等が移動のための車椅子その他の用具を使用したまま車内に乗り込むことが可能なものその他主務省令で定めるものに限る。)、船舶及び航空機をいう。
- 九 道路管理者 道路法(昭和二十七年法律第百八十号)第十八条第一項に規定する道路管理者をいう。
- 十 特定道路 移動等円滑化が特に必要なものとして政令で定める道路法による道路をいう。
- 十一 路外駐車場管理者等 駐車場法(昭和三十三年法律第百六号)第十二条に規定する路外駐車場管理者又は都市計画法(昭和四十三年法律第百号)第四条第二項の都市計画区域外において特定路外駐車場を設置する者をいう。
- 十二 旅客特定車両停留施設 道路法第二条第二項第八号に規定する特定車両停留施設であつて、公共交通機関を利用する旅客の乗降、待合いその他の用に供するものをいう。
- 十三 特定路外駐車場 駐車場法第二条第二号に規定する路外駐車場(道路法第二条第二

項第七号に規定する自動車駐車場、都市公園法(昭和三十一年法律第七十九号)第二条第二項に規定する公園施設(以下「公園施設」という。)、建築物又は建築物特定施設であるものを除く。)であつて、自動車の駐車のために供する部分の面積が五百平方メートル以上であるものであり、かつ、その利用について駐車料金を徴収するものをいう。

- 十四 公園管理者等 都市公園法第五条第一項に規定する公園管理者(以下「公園管理者」という。)又は同項の規定による許可を受けて公園施設(特定公園施設に限る。)を設け若しくは管理し、若しくは設け若しくは管理しようとする者をいう。
- 十五 特定公園施設 移動等円滑化が特に必要なものとして政令で定める公園施設をいう。
- 十六 建築主等 建築物の建築をしようとする者又は建築物の所有者、管理者若しくは占有者をいう。
- 十七 建築物 建築基準法(昭和二十五年法律第二百一十号)第二条第一号に規定する建築物をいう。
- 十八 特定建築物 学校、病院、劇場、観覧場、集会場、展示場、百貨店、ホテル、事務所、共同住宅、老人ホームその他の多数の者が利用する政令で定める建築物又はその部分を行い、これらに附属する建築物特定施設を含むものとする。
- 十九 特別特定建築物 不特定かつ多数の者が利用し、又は主として高齢者、障害者等が利用する特定建築物その他の特定建築物であつて、移動等円滑化が特に必要なものとして政令で定めるものをいう。
- 二十 建築物特定施設 出入口、廊下、階段、エレベーター、便所、敷地内の通路、駐車場その他の建築物又はその敷地に設けられる施設で政令で定めるものをいう。
- 二十一 建築 建築物を新築し、増築し、又は改築することをいう。
- 二十二 所管行政庁 建築主事を置く市町村又は特別区の区域については当該市町村又は特別区の長をいい、その他の市町村又は特別区の区域については都道府県知事をいう。ただし、建築基準法第九十七条の二第一項又は第九十七条の三第一項の規定により建築主事を置く市町村又は特別区の区域内の政令で定める建築物については、都道府県知事とする。
- 二十三 移動等円滑化促進地区 次に掲げる要件に該当する地区をいう。
 - イ 生活関連施設(高齢者、障害者等が日常

生活又は社会生活において利用する旅客施設、官公庁施設、福祉施設その他の施設をいう。以下同じ。)の所在地を含み、かつ、生活関連施設相互間の移動が通常徒歩で行われる地区であること。

□ 生活関連施設及び生活関連経路(生活関連施設相互間の経路をいう。以下同じ。)を構成する一般交通用施設(道路、駅前広場、通路その他の一般交通の用に供する施設をいう。以下同じ。)について移動等円滑化を促進することが特に必要であると認められる地区であること。

ハ 当該地区において移動等円滑化を促進することが、総合的な都市機能の増進を図る上で有効かつ適切であると認められる地区であること。

二十四 重点整備地区 次に掲げる要件に該当する地区をいう。

イ 前号イに掲げる要件

□ 生活関連施設及び生活関連経路を構成する一般交通用施設について移動等円滑化のための事業が実施されることが特に必要であると認められる地区であること。

ハ 当該地区において移動等円滑化のための事業を重点的かつ一体的に実施することが、総合的な都市機能の増進を図る上で有効かつ適切であると認められる地区であること。

二十五 特定事業 公共交通特定事業、道路特定事業、路外駐車場特定事業、都市公園特定事業、建築物特定事業、交通安全特定事業及び教育啓発特定事業をいう。

二十六 公共交通特定事業 次に掲げる事業をいう。

イ 特定旅客施設内において実施するエレベーター、エスカレーターその他の移動等円滑化のために必要な設備の整備に関する事業

□ イに掲げる事業に伴う特定旅客施設の構造の変更に関する事業

ハ 特定車両(軌道経営者、一般乗合旅客自動車運送事業者、一般貸切旅客自動車運送事業者又は一般乗用旅客自動車運送事業者が旅客の運送を行うために使用する車両等をいう。以下同じ。)を床面の低いものとする事その他の特定車両に関する移動等円滑化のために必要な事業

二十七 道路特定事業 次に掲げる道路法による道路の新設又は改築に関する事業(これと併せて実施する必要がある移動等円滑化のための施設又は設備の整備に関する事業を含む。)をいう。

イ 歩道、道路用エレベーター、通行経路の案内標識その他の移動等円滑化のために必要な施設又は工作物の設置に関する事業

□ 歩道の拡幅又は路面の構造の改善その他の移動等円滑化のために必要な道路の構造の改良に関する事業

二十八 路外駐車場特定事業 特定路外駐車場において実施する車椅子を使用している者が円滑に利用することができる駐車施設その他の移動等円滑化のために必要な施設の整備に関する事業をいう。

二十九 都市公園特定事業 都市公園の移動等円滑化のために必要な特定公園施設の整備に関する事業をいう。

三十 建築物特定事業 次に掲げる事業をいう。

イ 特別特定建築物(第十四条第三項の条例で定める特定建築物を含む。□において同じ。)の移動等円滑化のために必要な建築物特定施設の整備に関する事業

□ 特定建築物(特別特定建築物を除き、その全部又は一部が生活関連経路であるものに限る。)における生活関連経路の移動等円滑化のために必要な建築物特定施設の整備に関する事業

三十一 交通安全特定事業 次に掲げる事業をいう。

イ 高齢者、障害者等による道路の横断の安全を確保するための機能を付加した信号機、道路交通法(昭和三十五年法律第五号)第九条の歩行者用道路であることを表示する道路標識、横断歩道であることを表示する道路標示その他の移動等円滑化のために必要な信号機、道路標識又は道路標示(第三十六条第二項において「信号機等」という。)の同法第四条第一項の規定による設置に関する事業

□ 違法駐車行為(道路交通法第五十一条の四第一項の違法駐車行為をいう。以下この号において同じ。)に係る車両の取締りの強化、違法駐車行為の防止についての広報活動及び啓発活動その他の移動等円滑化のために必要な生活関連経路を構成する道路における違法駐車行為の防止のための事業

三十二 教育啓発特定事業 市町村又は施設設置管理者(第三十六条の二において「市町村等」という。)が実施する次に掲げる事業をいう。

イ 移動等円滑化の促進に関する児童、生徒又は学生の理解を深めるために学校と連

携して行う教育活動の実施に関する事業

- 移動等円滑化の促進に関する住民その他の関係者の理解の増進又は移動等円滑化の実施に関するこれらの者の協力の確保のために必要な啓発活動の実施に関する事業（イに掲げる事業を除く。）

第二章 基本方針等

（基本方針）

第三条 主務大臣は、移動等円滑化を総合かつ計画的に推進するため、移動等円滑化の促進に関する基本方針（以下「基本方針」という。）を定めるものとする。

2 基本方針には、次に掲げる事項について定めるものとする。

一 移動等円滑化の意義及び目標に関する事項

二 移動等円滑化のために施設設置管理者が講ずべき措置に関する基本的な事項

三 第二十四条の二第一項の移動等円滑化促進方針の指針となるべき次に掲げる事項

イ 移動等円滑化促進地区における移動等円滑化の促進の意義に関する事項

□ 移動等円滑化促進地区の位置及び区域に関する基本的な事項

ハ 生活関連施設及び生活関連経路並びにこれらにおける移動等円滑化の促進に関する基本的な事項

二 移動等円滑化の促進に関する住民その他の関係者の理解の増進及び移動等円滑化の実施に関するこれらの者の協力の確保に関する基本的な事項

ホ イから二までに掲げるもののほか、移動等円滑化促進地区における移動等円滑化の促進のために必要な事項

四 第二十五条第一項の基本構想の指針となるべき次に掲げる事項

イ 重点整備地区における移動等円滑化の意義に関する事項

□ 重点整備地区の位置及び区域に関する基本的な事項

ハ 生活関連施設及び生活関連経路並びにこれらにおける移動等円滑化に関する基本的な事項

二 生活関連施設、特定車両及び生活関連経路を構成する一般交通用施設について移動等円滑化のために実施すべき特定事業その他の事業に関する基本的な事項

ホ 二に規定する事業と併せて実施する土地地区画整理事業（土地地区画整理法（昭和二十九年法律第百十九号）による土地地区画整理事業をいう。以下同じ。）、市街地再開発事業（都市再開発法（昭和四十四年法律第

三十八号）による市街地再開発事業をいう。以下同じ。）その他の市街地開発事業（都市計画法第四条第七項に規定する市街地開発事業をいう。以下同じ。）に関し移動等円滑化のために考慮すべき基本的な事項、自転車その他の車両の駐車のための施設の整備に関する事項その他の重点整備地区における移動等円滑化に資する市街地の整備改善に関する基本的な事項その他重点整備地区における移動等円滑化のために必要な事項

五 移動等円滑化の促進に関する国民の理解の増進及び移動等円滑化の実施に関する国民の協力の確保に関する基本的な事項

六 移動等円滑化に関する情報提供に関する基本的な事項

七 移動等円滑化の促進のための施策に関する基本的な事項その他移動等円滑化の促進に関する事項

3 主務大臣は、情勢の推移により必要が生じたときは、基本方針を変更するものとする。

4 主務大臣は、基本方針を定め、又はこれを変更したときは、遅滞なく、これを公表しなければならない。

（国の責務）

第四条 国は、高齢者、障害者等、地方公共団体、施設設置管理者その他の関係者と協力して、基本方針及びこれに基づく施設設置管理者の講ずべき措置の内容その他の移動等円滑化の促進のための施策の内容について、移動等円滑化の進展の状況等を勘案しつつ、関係行政機関及びこれらの者で構成する会議における定期的な評価その他これらの者の意見を反映させるために必要な措置を講じた上で、適時に、かつ、適切な方法により検討を加え、その結果に基づいて必要な措置を講ずるよう努めなければならない。

2 国は、教育活動、広報活動等を通じて、移動等円滑化の促進に関する国民の理解を深めるとともに、高齢者、障害者等が公共交通機関を利用して移動するために必要となる支援、これらの者の高齢者障害者等用施設等の円滑な利用を確保する上で必要となる適正な配慮その他の移動等円滑化の実施に関する国民の協力を求めるよう努めなければならない。

（地方公共団体の責務）

第五条 地方公共団体は、国の施策に準じて、移動等円滑化を促進するために必要な措置を講ずるよう努めなければならない。

（施設設置管理者等の責務）

第六条 施設設置管理者その他の高齢者、障害者等が日常生活又は社会生活において利用する

施設を設置し、又は管理する者は、移動等円滑化のために必要な措置を講ずるよう努めなければならない。

(国民の責務)

第七条 国民は、高齢者、障害者等の自立した日常生活及び社会生活を確保することの重要性について理解を深めるとともに、これらの者が公共交通機関を利用して移動するために必要となる支援、これらの者の高齢者障害者等用施設等の円滑な利用を確保する上で必要となる適正な配慮その他のこれらの者の円滑な移動及び施設の利用を確保するために必要な協力をするよう努めなければならない。

第三章 移動等円滑化のために施設設置管理者が講ずべき措置

(公共交通事業者等の基準適合義務等)

第八条 公共交通事業者等は、旅客施設を新たに建設し、若しくは旅客施設について主務省令で定める大規模な改良を行うとき又は車両等を新たにその事業の用に供するときは、当該旅客施設又は車両等（以下「新設旅客施設等」という。）を、移動等円滑化のために必要な旅客施設又は車両等の構造及び設備に関する主務省令で定める基準（以下「公共交通移動等円滑化基準」という。）に適合させなければならない。

2 公共交通事業者等は、その事業の用に供する新設旅客施設等を公共交通移動等円滑化基準に適合するように維持するとともに、当該新設旅客施設等を使用した役務の提供の方法に関し移動等円滑化のために必要なものとして主務省令で定める基準を遵守しなければならない。

3 公共交通事業者等は、その事業の用に供する旅客施設及び車両等（新設旅客施設等を除く。）について、公共交通移動等円滑化基準に適合させるために必要な措置を講ずるよう努めるとともに、当該旅客施設及び車両等を使用した役務の提供の方法に関し移動等円滑化のために必要なものとして主務省令で定める基準を遵守するよう努めなければならない。

4 公共交通事業者等は、高齢者、障害者等に対し、これらの者が公共交通機関を利用して移動するために必要となる乗降についての介助、旅客施設における誘導その他の支援を適切に行うよう努めなければならない。

5 公共交通事業者等は、高齢者、障害者等に対し、これらの者が公共交通機関を利用して移動するために必要となる情報を適切に提供するよう努めなければならない。

6 公共交通事業者等は、その職員に対し、移動等円滑化を図るために必要な教育訓練を行うよう努めなければならない。

7 公共交通事業者等は、その事業の用に供する新設旅客施設等の利用者に対し、高齢者、障害者等が当該新設旅客施設等における高齢者障害者等用施設等を円滑に利用するために必要となる適正な配慮についての広報活動及び啓発活動を行うよう努めなければならない。

8 公共交通事業者等は、高齢者、障害者等である旅客の乗継ぎを円滑に行うため、他の公共交通事業者等その他の関係者と相互に協力して、前各項の措置を講ずるよう努めなければならない。

9 公共交通事業者等又は道路管理者（旅客特定車両停留施設を管理する道路管理者に限る。第十条第十項において同じ。）が他の公共交通事業者等に対し前項又は同条第九項の措置に関する協議を求めたときは、当該他の公共交通事業者等は、当該措置により旅客施設の有する機能に著しい支障を及ぼすおそれがあるときその他の正当な理由がある場合を除き、これに応じなければならない。

(旅客施設及び車両等に係る基準適合性審査等)

第九条 主務大臣は、新設旅客施設等について鉄道事業法その他の法令の規定で政令で定めるものによる許可、認可その他の処分の申請があった場合には、当該処分に係る法令に定める基準のほか、公共交通移動等円滑化基準に適合するかどうかを審査しなければならない。この場合において、主務大臣は、当該新設旅客施設等が公共交通移動等円滑化基準に適合しないと認めるときは、これらの規定による許可、認可その他の処分をしてはならない。

2 公共交通事業者等は、前項の申請又は鉄道事業法その他の法令の規定で政令で定めるものによる届出をしなければならない場合を除くほか、旅客施設の建設又は前条第一項の主務省令で定める大規模な改良を行おうとするときは、あらかじめ、主務省令で定めるところにより、その旨を主務大臣に届け出なければならない。その届け出た事項を変更しようとするときも、同様とする。

3 主務大臣は、新設旅客施設等のうち車両等（第一項の規定により審査を行うものを除く。）若しくは前項の政令で定める法令の規定若しくは同項の規定による届出に係る旅客施設について前条第一項の規定に違反している事実があり、又は新設旅客施設等若しくは当該新設旅客施設等を使用した役務の提供の方法について同条第二項の規定に違反している事実があると認めるときは、公共交通事業者等に対し、当該違反を是正するために必要な措置をとるべきことを命ずることができる。

(公共交通事業者等の判断の基準となるべき事項)

第九条の二 主務大臣は、旅客施設及び車両等の移動等円滑化を促進するため、次に掲げる事項並びに移動等円滑化のために公共交通事業者等が講ずる措置によって達成すべき目標及び当該目標を達成するために当該事項と併せて講ずべき措置に関し、公共交通事業者等の判断の基準となるべき事項を定め、これを公表するものとする。

- 一 旅客施設及び車両等を公共交通移動等円滑化基準に適合させるために必要な措置
- 二 旅客施設及び車両等を使用した役務の提供の方法に関し第八条第二項及び第三項の主務省令で定める基準を遵守するために必要な措置
- 三 高齢者、障害者等が公共交通機関を利用して移動するために必要となる乗降についての介助、旅客施設における誘導その他の支援
- 四 高齢者、障害者等が公共交通機関を利用して移動するために必要となる情報の提供
- 五 移動等円滑化を図るために必要な教育訓練
- 六 高齢者、障害者等が高齢者障害者等用施設等を円滑に利用するために必要となる適正な配慮についての旅客施設及び車両等の利用者に対する広報活動及び啓発活動

2 前項に規定する判断の基準となるべき事項は、移動等円滑化の進展の状況、旅客施設及び車両等の移動等円滑化に関する技術水準その他の事情を勘案して定めるものとし、これらの事情の変動に応じて必要な改定をするものとする。

(指導及び助言)

第九条の三 主務大臣は、旅客施設及び車両等の移動等円滑化を促進するため必要があると認めるときは、公共交通事業者等に対し、前条第一項に規定する判断の基準となるべき事項を勘案して、同項各号に掲げる事項の実施について必要な指導及び助言をすることができる。

(計画の作成)

第九条の四 公共交通事業者等(旅客が相当数であることその他の主務省令で定める要件に該当する者に限る。次条から第九条の七までにおいて同じ。)は、毎年度、主務省令で定めるところにより、第九条の二第一項に規定する判断の基準となるべき事項において定められた同項の目標に関し、その達成のための計画を作成し、主務大臣に提出しなければならない。

(定期の報告)

第九条の五 公共交通事業者等は、毎年度、主務省令で定めるところにより、前条の計画に基づ

く措置の実施の状況その他主務省令で定める事項を主務大臣に報告しなければならない。

(公表)

第九条の六 公共交通事業者等は、毎年度、主務省令で定めるところにより、第九条の四の計画の内容、当該計画に基づく措置の実施の状況その他主務省令で定める移動等円滑化に関する情報を公表しなければならない。

(勧告等)

第九条の七 主務大臣は、公共交通事業者等の事業の用に供する旅客施設及び車両等の移動等円滑化の状況が第九条の二第一項に規定する判断の基準となるべき事項に照らして著しく不十分であると認めるときは、当該公共交通事業者等に対し、当該旅客施設及び車両等の移動等円滑化に関する技術水準その他の事情を勘案し、その判断の根拠を示して、当該旅客施設及び車両等に係る移動等円滑化に関し必要な措置をとるべき旨の勧告をすることができる。

2 主務大臣は、前項に規定する勧告を受けた公共交通事業者等がその勧告に従わなかったときは、その旨を公表することができる。

(道路管理者の基準適合義務等)

第十条 道路管理者は、特定道路又は旅客特定車両停留施設の新設又は改築を行うときは、当該特定道路(以下この条において「新設特定道路」という。)又は当該旅客特定車両停留施設(第三項において「新設旅客特定車両停留施設」という。)を、移動等円滑化のために必要な道路の構造に関する条例(国道(道路法第三条第二号の一般国道をいう。以下同じ。)にあっては、主務省令)で定める基準(以下この条において「道路移動等円滑化基準」という。)に適合させなければならない。

2 前項の規定に基づく条例は、主務省令で定める基準を参酌して定めるものとする。

3 道路管理者は、その管理する新設特定道路及び新設旅客特定車両停留施設(以下この条において「新設特定道路等」という。)を道路移動等円滑化基準に適合するように維持するとともに、当該新設旅客特定車両停留施設を使用した役務の提供の方法に関し移動等円滑化のために必要なものとして主務省令で定める基準を遵守しなければならない。

4 道路管理者は、その管理する道路(新設特定道路等を除く。)について、道路移動等円滑化基準に適合させるために必要な措置を講ずるよう努めるとともに、当該道路のうち旅客特定車両停留施設を使用した役務の提供の方法に関し移動等円滑化のために必要なものとして主務省令で定める基準を遵守するよう努めなければならない。

5 道路管理者は、高齢者、障害者等に対し、その管理する旅客特定車両停留施設における誘導その他の支援を適切に行うよう努めなければならない。

6 道路管理者は、高齢者、障害者等に対し、その管理する新設特定道路についてこれらの者が当該新設特定道路を円滑に利用するために必要となる情報を、その管理する旅客特定車両停留施設についてこれらの者が公共交通機関を利用して移動するために必要となる情報を、それぞれ適切に提供するよう努めなければならない。

7 道路管理者は、その職員に対し、その管理する旅客特定車両停留施設における移動等円滑化を図るために必要な教育訓練を行うよう努めなければならない。

8 道路管理者は、その管理する新設特定道路等の利用者に対し、高齢者、障害者等が当該新設特定道路等における高齢者障害者等用施設等を円滑に利用するために必要となる適正な配慮についての広報活動及び啓発活動を行うよう努めなければならない。

9 道路管理者は、その管理する旅客特定車両停留施設に係る高齢者、障害者等である旅客の乗継ぎを円滑に行うため、公共交通事業者等その他の関係者と相互に協力して、前各項（第二項を除く。）の措置を講ずるよう努めなければならない。

10 公共交通事業者等又は道路管理者が他の道路管理者に対し第八条第八項又は前項の措置に関する協議を求めたときは、当該他の道路管理者は、当該措置により旅客特定車両停留施設の有する機能に著しい支障を及ぼすおそれがあるときその他の正当な理由がある場合を除き、これに応じなければならない。

11 新設特定道路等についての道路法第三十三条第一項及び第三十六条第二項の規定の適用については、これらの規定中「政令で定める基準」とあるのは「政令で定める基準及び高齢者、障害者等の移動等の円滑化の促進に関する法律（平成十八年法律第九十一号）第二条第二号に規定する移動等円滑化のために必要なものとして国土交通省令で定める基準」と、同法第三十三条第一項中「同条第一項」とあるのは「前条第一項」とする。

（路外駐車場管理者等の基準適合義務等）

第十一条 路外駐車場管理者等は、特定路外駐車場を設置するときは、当該特定路外駐車場（以下この条において「新設特定路外駐車場」という。）を、移動等円滑化のために必要な特定路外駐車場の構造及び設備に関する主務省令で定める基準（以下「路外駐車場移動等円滑化基

準」という。）に適合させなければならない。

2 路外駐車場管理者等は、その管理する新設特定路外駐車場を路外駐車場移動等円滑化基準に適合するように維持しなければならない。

3 地方公共団体は、その地方の自然的社会的条件の特殊性により、前二項の規定のみによっては、高齢者、障害者等が特定路外駐車場を円滑に利用できるようにする目的を十分に達成することができないと認める場合においては、路外駐車場移動等円滑化基準に条例で必要な事項を付加することができる。

4 路外駐車場管理者等は、その管理する特定路外駐車場（新設特定路外駐車場を除く。）を路外駐車場移動等円滑化基準（前項の条例で付加した事項を含む。第五十三条第二項において同じ。）に適合させるために必要な措置を講ずるよう努めなければならない。

5 路外駐車場管理者等は、その管理する新設特定路外駐車場について、高齢者、障害者等に対し、これらの者が当該新設特定路外駐車場を円滑に利用するために必要となる情報を適切に提供するよう努めなければならない。

6 路外駐車場管理者等は、その管理する新設特定路外駐車場の利用者に対し、高齢者、障害者等が当該新設特定路外駐車場における高齢者障害者等用施設等を円滑に利用するために必要となる適正な配慮についての広報活動及び啓発活動を行うよう努めなければならない。

（特定路外駐車場に係る基準適合命令等）

第十二条 路外駐車場管理者等は、特定路外駐車場を設置するときは、あらかじめ、主務省令で定めるところにより、その旨を都道府県知事（市の区域内にあっては、当該市の長。以下「知事等」という。）に届け出なければならない。ただし、駐車場法第十二条の規定による届出をしなければならない場合にあっては、同条の規定により知事等に提出すべき届出書に主務省令で定める書面を添付して届け出たときは、この限りでない。

2 前項本文の規定により届け出た事項を変更しようとするときも、同項と同様とする。

3 知事等は、前条第一項から第三項までの規定に違反している事実があると認めるときは、路外駐車場管理者等に対し、当該違反を是正するために必要な措置をとるべきことを命ずることができる。

（公園管理者等の基準適合義務等）

第十三条 公園管理者等は、特定公園施設の新設、増設又は改築を行うときは、当該特定公園施設（以下この条において「新設特定公園施設」という。）を、移動等円滑化のために必要な特定公園施設の設置に関する条例（国の設置に係る

- 都市公園にあっては、主務省令)で定める基準(以下この条において「都市公園移動等円滑化基準」という。)に適合させなければならない。
- 2 前項の規定に基づく条例は、主務省令で定める基準を参酌して定めるものとする。
 - 3 公園管理者は、新設特定公園施設について都市公園法第五条第一項の規定による許可の申請があった場合には、同法第四条に定める基準のほか、都市公園移動等円滑化基準に適合するかどうかを審査しなければならない。この場合において、公園管理者は、当該新設特定公園施設が都市公園移動等円滑化基準に適合しないと認めるときは、同項の規定による許可をしてはならない。
 - 4 公園管理者等は、その管理する新設特定公園施設を都市公園移動等円滑化基準に適合するように維持しなければならない。
 - 5 公園管理者等は、その管理する特定公園施設(新設特定公園施設を除く。)を都市公園移動等円滑化基準に適合させるために必要な措置を講ずるよう努めなければならない。
 - 6 公園管理者等は、その管理する新設特定公園施設について、高齢者、障害者等に対し、これらの者が当該新設特定公園施設を円滑に利用するために必要となる情報を適切に提供するよう努めなければならない。
 - 7 公園管理者等は、その管理する新設特定公園施設の利用者に対し、高齢者、障害者等が当該新設特定公園施設における高齢者障害者等用施設等を円滑に利用するために必要となる適正な配慮についての広報活動及び啓発活動を行うよう努めなければならない。

(特別特定建築物の建築主等の基準適合義務等)

- 第十四条 建築主等は、特別特定建築物の政令で定める規模以上の建築(用途の変更をして特別特定建築物にすることを含む。以下この条において同じ。)をしようとするときは、当該特別特定建築物(以下この条において「新築特別特定建築物」という。)を、移動等円滑化のために必要な建築物特定施設の構造及び配置に関する政令で定める基準(以下「建築物移動等円滑化基準」という。)に適合させなければならない。
- 2 建築主等は、その所有し、管理し、又は占有する新築特別特定建築物を建築物移動等円滑化基準に適合するように維持しなければならない。
 - 3 地方公共団体は、その地方の自然的社会的条件の特殊性により、前二項の規定のみによっては、高齢者、障害者等が特定建築物を円滑に利用できるようにする目的を十分に達成するこ

- とができないと認める場合においては、特別特定建築物に条例で定める特定建築物を追加し、第一項の建築の規模を条例で同項の政令で定める規模未満で別に定め、又は建築物移動等円滑化基準に条例で必要な事項を付加することができる。
- 4 前三項の規定は、建築基準法第六条第一項に規定する建築基準関係規定とみなす。
 - 5 建築主等(第一項から第三項までの規定が適用される者を除く。)は、その建築をしようとし、又は所有し、管理し、若しくは占有する特別特定建築物(同項の条例で定める特定建築物を含む。以下同じ。)を建築物移動等円滑化基準(同項の条例で付加した事項を含む。第十七条第三項第一号を除き、以下同じ。)に適合させるために必要な措置を講ずるよう努めなければならない。
 - 6 建築主等は、その所有し、管理し、又は占有する新築特別特定建築物について、高齢者、障害者等に対し、これらの者が当該新築特別特定建築物を円滑に利用するために必要となる情報を適切に提供するよう努めなければならない。
 - 7 建築主等は、その所有し、管理し、又は占有する新築特別特定建築物の利用者に対し、高齢者、障害者等が当該新築特別特定建築物における高齢者障害者等用施設等を円滑に利用するために必要となる適正な配慮についての広報活動及び啓発活動を行うよう努めなければならない。

(特別特定建築物に係る基準適合命令等)

- 第十五条 所管行政庁は、前条第一項から第三項までの規定に違反している事実があると認めるときは、建築主等に対し、当該違反を是正するために必要な措置をとるべきことを命ずることができる。
- 2 国、都道府県又は建築主事を置く市町村の特別特定建築物については、前項の規定は、適用しない。この場合において、所管行政庁は、国、都道府県又は建築主事を置く市町村の特別特定建築物が前条第一項から第三項までの規定に違反している事実があると認めるときは、直ちに、その旨を当該特別特定建築物を管理する機関の長に通知し、前項に規定する措置をとるべきことを要請しなければならない。
 - 3 所管行政庁は、前条第五項に規定する措置の適確な実施を確保するため必要があると認めるときは、建築主等に対し、建築物移動等円滑化基準を勧告して、特別特定建築物の設計及び施工に係る事項その他の移動等円滑化に係る事項について必要な指導及び助言をすることができる。

(特定建築物の建築主等の努力義務等)

第十六条 建築主等は、特定建築物（特別特定建築物を除く。以下この条において同じ。）の建築（用途の変更をして特定建築物にすることを含み。次条第一項において同じ。）をしようとするときは、当該特定建築物を建築物移動等円滑化基準に適合させるために必要な措置を講ずるよう努めなければならない。

- 2 建築主等は、特定建築物の建築物特定施設の修繕又は模様替をしようとするときは、当該建築物特定施設を建築物移動等円滑化基準に適合させるために必要な措置を講ずるよう努めなければならない。
- 3 所管行政庁は、特定建築物について前二項に規定する措置の適確な実施を確保するため必要があると認めるときは、建築主等に対し、建築物移動等円滑化基準を勘案して、特定建築物又はその建築物特定施設の設計及び施工に係る事項について必要な指導及び助言をすることができる。

(特定建築物の建築等及び維持保全の計画の認定)

第十七条 建築主等は、特定建築物の建築、修繕又は模様替（修繕又は模様替にあっては、建築物特定施設に係るものに限る。以下「建築等」という。）をしようとするときは、主務省令で定めるところにより、特定建築物の建築等及び維持保全の計画を作成し、所管行政庁の認定を申請することができる。

- 2 前項の計画には、次に掲げる事項を記載しなければならない。
 - 一 特定建築物の位置
 - 二 特定建築物の延べ面積、構造方法及び用途並びに敷地面積
 - 三 計画に係る建築物特定施設の構造及び配置並びに維持保全に関する事項
 - 四 特定建築物の建築等の事業に関する資金計画
 - 五 その他主務省令で定める事項
- 3 所管行政庁は、第一項の申請があった場合において、当該申請に係る特定建築物の建築等及び維持保全の計画が次に掲げる基準に適合すると認めるときは、認定をすることができる。
 - 一 前項第三号に掲げる事項が、建築物移動等円滑化基準を超え、かつ、高齢者、障害者等が円滑に利用できるようにするために誘導すべき主務省令で定める建築物特定施設の構造及び配置に関する基準に適合すること。
 - 二 前項第四号に掲げる資金計画が、特定建築物の建築等の事業を確実に遂行するため適切なものであること。
- 4 前項の認定の申請をする者は、所管行政庁に

対し、当該申請に併せて、建築基準法第六条第一項（同法第八十七条第一項において準用する場合を含む。第七項において同じ。）の規定による確認の申請書を提出して、当該申請に係る特定建築物の建築等の計画が同法第六条第一項の建築基準関係規定に適合する旨の建築主事の通知（以下この条において「適合通知」という。）を受けよう申し出ることができる。

- 5 前項の申出を受けた所管行政庁は、速やかに当該申出に係る特定建築物の建築等の計画を建築主事に通知しなければならない。
- 6 建築基準法第十八条第三項及び第十四項の規定は、建築主事が前項の通知を受けた場合について準用する。この場合においては、建築主事は、申請に係る特定建築物の建築等の計画が第十四条第一項の規定に適合するかどうかを審査することを要しないものとする。
- 7 所管行政庁が、適合通知を受けて第三項の認定をしたときは、当該認定に係る特定建築物の建築等の計画は、建築基準法第六条第一項の規定による確認済証の交付があったものとみなす。

8 建築基準法第十二条第八項、第九十三条及び第九十三条の二の規定は、建築主事が適合通知をする場合について準用する。

(特定建築物の建築等及び維持保全の計画の変更)

第十八条 前条第三項の認定を受けた者（以下「認定建築主等」という。）は、当該認定を受けた計画の変更（主務省令で定める軽微な変更を除く。）をしようとするときは、所管行政庁の認定を受けなければならない。

- 2 前条の規定は、前項の場合について準用する。

(認定特定建築物の容積率の特例)

第十九条 建築基準法第五十二条第一項、第二項、第七項、第十二項及び第十四項、第五十七条の二第三項第二号、第五十七条の三第二項、第五十九条第一項及び第三項、第五十九条の二第一項、第六十条第一項、第六十条の二第一項及び第四項、第六十八条の三第一項、第六十八条の四、第六十八条の五（第二号イを除く。）、第六十八条の五の二（第二号イを除く。）、第六十八条の五の三第一項（第一号ロを除く。）、第六十八条の五の四（第一号ロを除く。）、第六十八条の五の五第一項第一号ロ、第六十八条の八、第六十八条の九第一項、第八十六条第三項及び第四項、第八十六条の二第二項及び第三項、第八十六条の五第三項並びに第八十六条の六第一項に規定する建築物の容積率（同法第五十九条第一項、第六十条の二第一項及び第六十八条の九第一項に規定するものについては、これらの規定に規定する建築物の容積率の最高限度に

係る場合に限る。)の算定の基礎となる延べ面積には、同法第五十二条第三項及び第六項に定めるもののほか、第十七条第三項の認定を受けた計画(前条第一項の規定による変更の認定があったときは、その変更後のもの。第二十一条において同じ。)に係る特定建築物(以下「認定特定建築物」という。)の建築物特定施設の床面積のうち、移動等円滑化の措置をとることにより通常の建築物の建築物特定施設の床面積を超えることとなる場合における政令で定める床面積は、算入しないものとする。

(認定特定建築物の表示等)

第二十条 認定建築主等は、認定特定建築物の建築等をしたときは、当該認定特定建築物、その敷地又はその利用に関する広告その他の主務省令で定めるもの(次項において「広告等」という。)に、主務省令で定めるところにより、当該認定特定建築物が第十七条第三項の認定を受けている旨の表示を付することができる。

2 何人も、前項の規定による場合を除くほか、建築物、その敷地又はその利用に関する広告等に、同項の表示又はこれと紛らわしい表示を付してはならない。

(認定建築主等に対する改善命令)

第二十一条 所管行政庁は、認定建築主等が第十七条第三項の認定を受けた計画に従って認定特定建築物の建築等又は維持保全を行っていないと認めるときは、当該認定建築主等に対し、その改善に必要な措置をとるべきことを命ずることができる。

(特定建築物の建築等及び維持保全の計画の認定の取消し)

第二十二条 所管行政庁は、認定建築主等が前条の規定による処分に違反したときは、第十七条第三項の認定を取り消すことができる。

(協定建築物の建築等及び維持保全の計画の認定等)

第二十二条の二 建築主等は、次の各号のいずれかに該当する建築物特定施設(以下この条において「協定建築物特定施設」という。)と一体的に利用に供しなければ公共交通移動等円滑化基準に適合させることが構造上その他の理由により著しく困難であると主務省令で定めるところにより主務大臣が認める旅客施設(次の各号の公共交通事業者等の事業の用に供するものに限る。次項において「移動等円滑化困難旅客施設」という。)の敷地に隣接し、又は近接する土地において協定建築物特定施設を有する建築物(以下「協定建築物」という。)の建築等をしようとするときは、主務省令で定めるところにより、協定建築物の建築等及び維持保全の計画を作成し、所管行政庁の認定を申請する

ことができる。

一 建築主等が公共交通事業者等と締結する第四十一条第一項に規定する移動等円滑化経路協定の目的となる経路を構成する建築物特定施設

二 建築主等が公共交通事業者等と締結する第五十一条の二第一項に規定する移動等円滑化施設協定の目的となる建築物特定施設

2 前項の申請に係る協定建築物特定施設(協定建築物特定施設と移動等円滑化困難旅客施設との間に同項第一号の経路がある場合にあっては、協定建築物特定施設及び当該経路を構成する一般交通用施設(以下この項において「特定経路施設」という。))は、協定建築物特定施設等維持保全基準(移動等円滑化困難旅客施設の公共交通移動等円滑化基準への継続的な適合の確保のために必要な協定建築物特定施設及び特定経路施設の維持保全に関する主務省令で定める基準をいう。)に適合するものとして、主務省令で定めるところにより主務大臣の認定を受けたものでなければならない。

3 第一項の計画には、次に掲げる事項を記載しなければならない。

一 協定建築物の位置

二 協定建築物の延べ面積、構造方法及び用途並びに敷地面積

三 計画に係る協定建築物特定施設の構造及び配置並びに維持保全に関する事項

四 協定建築物の建築等の事業に関する資金計画

五 その他主務省令で定める事項

4 所管行政庁は、第一項の申請があった場合において、当該申請に係る協定建築物の建築等及び維持保全の計画が次に掲げる基準に適合すると認めるときは、認定をすることができる。

一 前項第三号に掲げる事項が、建築物移動等円滑化基準を超え、かつ、第十七条第三項第一号に規定する主務省令で定める建築物特定施設の構造及び配置に関する基準に適合すること。

二 前項第四号に掲げる資金計画が、協定建築物の建築等の事業を確実に遂行するため適切なものであること。

5 第十八条、第十九条、第二十一条及び前条の規定は、前項の認定を受けた者(第五十三条第五項において「認定協定建築主等」という。)に係る当該認定を受けた計画について準用する。この場合において、第十八条第二項中「前条」とあるのは「第二十二条の二第一項から第四項まで」と、第十九条中「特定建築物(以下「認定特定建築物」という。)の建築物特定施設」とあるのは「第二十二条の二第一項に規定する協

定建築物（第二十一条において「認定協定建築物」という。）の同項に規定する協定建築物特定施設」と、第二十一条中「認定特定建築物」とあるのは「認定協定建築物」と読み替えるものとする。

（既存の特定建築物に設けるエレベーターについての建築基準法の特例）

第二十三条 この法律の施行の際現に存する特定建築物に専ら車椅子を使用している者の利用に供するエレベーターを設置する場合において、当該エレベーターが次に掲げる基準に適合し、所管行政庁が防火上及び避難上支障がないと認めるときは、当該特定建築物に対する建築基準法第二十七条第二項の規定の適用については、当該エレベーターの構造は耐火構造（同法第二条第七号に規定する耐火構造をいう。）とみなす。

一 エレベーター及び当該エレベーターの設置に係る特定建築物の主要構造部の部分の構造が主務省令で定める安全上及び防火上の基準に適合していること。

二 エレベーターの制御方法及びその作動状態の監視方法が主務省令で定める安全上の基準に適合していること。

2 建築基準法第九十三条第一項本文及び第二項の規定は、前項の規定により所管行政庁が防火上及び避難上支障がないと認める場合について準用する。

（高齢者、障害者等が円滑に利用できる建築物の容積率の特例）

第二十四条 建築物特定施設（建築基準法第五十二条第六項第一号に規定する昇降機並びに同項第二号に規定する共同住宅及び老人ホーム等の共用の廊下及び階段を除く。）の床面積が高齢者、障害者等の円滑な利用を確保するため通常の床面積よりも著しく大きい建築物で、主務大臣が高齢者、障害者等の円滑な利用を確保する上で有効と認めて定める基準に適合するものについては、当該建築物を同条第十四項第一号に規定する建築物とみなして、同項の規定を適用する。

第三章の二 移動等円滑化促進地区における移動等円滑化の促進に関する措置

（移動等円滑化促進方針）

第二十四条の二 市町村は、基本方針に基づき、単独で又は共同して、当該市町村の区域内の移動等円滑化促進地区について、移動等円滑化の促進に関する方針（以下「移動等円滑化促進方針」という。）を作成するよう努めるものとする。

2 移動等円滑化促進方針には、次に掲げる事項

について定めるものとする。

一 移動等円滑化促進地区の位置及び区域

二 生活関連施設及び生活関連経路並びにこれらにおける移動等円滑化の促進に関する事項

三 移動等円滑化の促進に関する住民その他の関係者の理解の増進及び移動等円滑化の実施に関するこれらの者の協力の確保に関する事項

四 前三号に掲げるもののほか、移動等円滑化促進地区における移動等円滑化の促進のために必要な事項

3 前項各号に掲げるもののほか、移動等円滑化促進方針には、移動等円滑化促進地区における移動等円滑化の促進に関する基本的な方針について定めるよう努めるものとする。

4 移動等円滑化促進方針には、市町村が行う移動等円滑化促進地区に所在する旅客施設の構造及び配置その他の移動等円滑化に関する情報の収集、整理及び提供に関する事項を定めることができる。

5 移動等円滑化促進方針は、都市計画、都市計画法第十八条の二の市町村の都市計画に関する基本的な方針及び地域公共交通の活性化及び再生に関する法律（平成十九年法律第五十九号）第五条第一項に規定する地域公共交通計画との調和が保たれたものでなければならない。

6 市町村は、移動等円滑化促進方針を作成しようとするときは、あらかじめ、住民、生活関連施設を利用する高齢者、障害者等その他利害関係者、関係する施設設置管理者及び都道府県公安委員会（以下「公安委員会」という。）の意見を反映させるために必要な措置を講ずるものとする。

7 市町村は、移動等円滑化促進方針を作成したときは、遅滞なく、これを公表するとともに、主務大臣、都道府県並びに関係する施設設置管理者及び公安委員会に送付しなければならない。

8 主務大臣は、前項の規定により移動等円滑化促進方針の送付を受けたときは、市町村に対し、必要な助言をすることができる。

9 都道府県は、市町村に対し、その求めに応じ、移動等円滑化促進方針の作成及びその円滑かつ確実な実施に関し、各市町村の区域を超えた広域的な見地から、必要な助言その他の援助を行うよう努めなければならない。

10 第六項から前項までの規定は、移動等円滑化促進方針の変更について準用する。

（移動等円滑化促進方針の評価等）

第二十四条の三 市町村は、移動等円滑化促進方針を作成した場合においては、おおむね五年ご

とに、当該移動等円滑化促進方針において定められた移動等円滑化促進地区における移動等円滑化に関する措置の実施の状況についての調査、分析及び評価を行うよう努めるとともに、必要があると認めるときは、移動等円滑化促進方針を変更するものとする。

(協議会)

第二十四条の四 移動等円滑化促進方針を作成しようとする市町村は、移動等円滑化促進方針の作成に関する協議及び移動等円滑化促進方針の実施（実施の状況についての調査、分析及び評価を含む。）に係る連絡調整を行うための協議会（以下この条において「協議会」という。）を組織することができる。

2 協議会は、次に掲げる者をもって構成する。

- 一 移動等円滑化促進方針を作成しようとする市町村
- 二 関係する施設設置管理者、公安委員会その他移動等円滑化促進地区における移動等円滑化の促進に関し密接な関係を有する者
- 三 高齢者、障害者等、学識経験者その他の当該市町村が必要と認める者

3 第一項の規定により協議会を組織する市町村は、同項に規定する協議を行う旨を前項第二号に掲げる者に通知するものとする。

4 前項の規定による通知を受けた者は、正当な理由がある場合を除き、当該通知に係る協議に応じなければならない。

5 協議会において協議が調った事項については、協議会の構成員はその協議の結果を尊重しなければならない。

6 前各項に定めるもののほか、協議会の運営に関し必要な事項は、協議会が定める。

(移動等円滑化促進方針の作成等の提案)

第二十四条の五 次に掲げる者は、市町村に対して、移動等円滑化促進方針の作成又は変更をすることを提案することができる。この場合においては、基本方針に即して、当該提案に係る移動等円滑化促進方針の素案を作成して、これを提示しなければならない。

- 一 施設設置管理者その他の生活関連施設又は生活関連経路を構成する一般交通用施設の管理者
- 二 高齢者、障害者等その他の生活関連施設又は生活関連経路を構成する一般交通用施設の利用に関し利害関係を有する者

2 前項の規定による提案を受けた市町村は、当該提案に基づき移動等円滑化促進方針の作成又は変更をするか否かについて、遅滞なく、当該提案をした者に通知しなければならない。この場合において、移動等円滑化促進方針の作成又は変更をしないこととするときは、その理由

を明らかにしなければならない。

(行為の届出等)

第二十四条の六 移動等円滑化促進方針において定められた移動等円滑化促進地区の区域において、旅客施設の建設、道路の新設その他の行為であって当該区域における移動等円滑化の促進に支障を及ぼすおそれのあるものとして政令で定めるものをしようとする公共交通事業者等又は道路管理者は、当該行為に着手する日の三十日前までに、主務省令で定めるところにより、行為の種類、場所、設計又は施行方法、着手予定日その他主務省令で定める事項を市町村に届け出なければならない。ただし、非常災害のため必要な応急措置として行う行為については、この限りでない。

2 前項の規定による届出をした者は、その届出に係る事項のうち主務省令で定める事項を変更しようとするときは、当該事項の変更に係る行為に着手する日の三十日前までに、主務省令で定めるところにより、その旨を市町村に届け出なければならない。

3 市町村は、前二項の規定による届出があった場合において、その届出に係る行為が移動等円滑化促進地区における移動等円滑化の促進を図る上で支障があると認めるときは、その届出をした者に対し、その届出に係る行為に関し旅客施設又は道路の構造の変更その他の必要な措置の実施を要請することができる。

4 市町村は、前項の規定による要請を受けた者が当該要請に応じないときは、その旨を主務大臣に通知することができる。

5 主務大臣は、前項の規定による通知があった場合において、第三項の規定による要請を受けた者が正当な理由がなくて同項の措置を実施していないと認めるときは、当該要請を受けた者に対し、当該措置を実施すべきことを勧告することができる。

(市町村による情報の収集、整理及び提供)

第二十四条の七 第二十四条の二第四項の規定により移動等円滑化促進方針において市町村が行う移動等円滑化に関する情報の収集、整理及び提供に関する事項が定められたときは、市町村は、当該移動等円滑化促進方針に基づき移動等円滑化に関する事項についての情報の収集、整理及び提供を行うものとする。

(施設設置管理者による市町村に対する情報の提供)

第二十四条の八 公共交通事業者等及び道路管理者は、前条の規定により情報の収集、整理及び提供を行う市町村の求めがあったときは、主務省令で定めるところにより、高齢者、障害者等が旅客施設及び特定道路を利用するために

必要となる情報を当該市町村に提供しなければならない。

- 2 路外駐車場管理者等、公園管理者等及び建築主等は、前条の規定により情報の収集、整理及び提供を行う市町村の求めがあったときは、主務省令で定めるところにより、高齢者、障害者等が特定路外駐車場、特定公園施設及び特別特定建築物を利用するために必要となる情報を当該市町村に提供するよう努めなければならない。

第四章 重点整備地区における移動等円滑化に係る事業の重点的かつ一体的な実施

(移動等円滑化基本構想)

第二十五条 市町村は、基本方針（移動等円滑化促進方針が作成されているときは、基本方針及び移動等円滑化促進方針。以下同じ。）に基づき、単独で又は共同して、当該市町村の区域内の重点整備地区について、移動等円滑化に係る事業の重点的かつ一体的な推進に関する基本的な構想（以下「基本構想」という。）を作成するよう努めるものとする。

- 2 基本構想には、次に掲げる事項について定めるものとする。

- 一 重点整備地区の位置及び区域
- 二 生活関連施設及び生活関連経路並びにこれらにおける移動等円滑化に関する事項
- 三 生活関連施設、特定車両及び生活関連経路を構成する一般交通用施設について移動等円滑化のために実施すべき特定事業その他の事業に関する事項（旅客施設の所在地を含まない重点整備地区にあっては、当該重点整備地区と同一の市町村の区域内に所在する特定旅客施設との間の円滑な移動のために実施すべき特定事業その他の事業に関する事項を含む。）
- 四 前号に掲げる事業と併せて実施する土地区画整理事業、市街地再開発事業その他の市街地開発事業に関し移動等円滑化のために考慮すべき事項、自転車その他の車両の駐車のための施設の整備に関する事項その他の重点整備地区における移動等円滑化に資する市街地の整備改善に関する事項その他重点整備地区における移動等円滑化のために必要な事項

- 3 前項各号に掲げるもののほか、基本構想には、重点整備地区における移動等円滑化に関する基本的な方針について定めるよう努めるものとする。

- 4 市町村は、特定旅客施設の所在地を含む重点整備地区について基本構想を作成する場合には、当該基本構想に当該特定旅客施設を第二項

第二号及び第三号の生活関連施設として定めなければならない。

- 5 基本構想には、道路法第十二条ただし書及び第十五条並びに道路法の一部を改正する法律（昭和三十九年法律第百六十三号。以下「昭和三十九年道路法改正法」という。）附則第三項の規定にかかわらず、国道又は都道府県道（道路法第三条第三号の都道府県道をいう。第三十二条第一項において同じ。）（道路法第十二条ただし書及び第十五条並びに昭和三十九年道路法改正法附則第三項の規定により都道府県が新設又は改築を行うこととされているもの（道路法第十七条第一項から第四項までの規定により同条第一項の指定市、同条第二項の指定市以外の市、同条第三項の町村又は同条第四項の指定市以外の市町村が行うこととされているものを除く。）に限る。以下同じ。）に係る道路特定事業を実施する者として、市町村（他の市町村又は道路管理者と共同して実施する場合にあっては、市町村及び他の市町村又は道路管理者。第三十二条において同じ。）を定めることができる。

- 6 市町村は、基本構想を作成しようとするときは、あらかじめ、住民、生活関連施設を利用する高齢者、障害者等その他利害関係者の意見を反映させるために必要な措置を講ずるものとする。

- 7 市町村は、基本構想を作成しようとする場合において、第二十六条第一項の協議会が組織されていないときは、これに定めようとする特定事業に関する事項について、関係する施設設置管理者及び公安委員会と協議をしなければならない。

- 8 市町村は、第二十六条第一項の協議会が組織されていない場合には、基本構想を作成するに当たり、あらかじめ、関係する施設設置管理者及び公安委員会に対し、特定事業に関する事項について基本構想の案を作成し、当該市町村に提出するよう求めることができる。

- 9 前項の案の提出を受けた市町村は、基本構想を作成するに当たっては、当該案の内容が十分に反映されるよう努めるものとする。

- 10 第二十四条の二第四項、第五項及び第七項から第九項までの規定は、基本構想の作成について準用する。この場合において、同条第四項中「移動等円滑化促進地区」とあるのは、「重点整備地区」と読み替えるものとする。

- 11 第二十四条の二第七項から第九項まで及びこの条第六項から第九項までの規定は、基本構想の変更について準用する。

(基本構想の評価等)

第二十五条の二 市町村は、基本構想を作成した

場合においては、おおむね五年ごとに、当該基本構想において定められた重点整備地区における特定事業その他の事業の実施の状況についての調査、分析及び評価を行うよう努めるとともに、必要があると認めるときは、基本構想を変更するものとする。

(協議会)

第二十六条 基本構想を作成しようとする市町村は、基本構想の作成に関する協議及び基本構想の実施（実施の状況についての調査、分析及び評価を含む。）に係る連絡調整を行うための協議会（以下この条において「協議会」という。）を組織することができる。

- 2 協議会は、次に掲げる者をもって構成する。
 - 一 基本構想を作成しようとする市町村
 - 二 関係する施設設置管理者、公安委員会その他基本構想に定めようとする特定事業その他の事業を実施すると見込まれる者
 - 三 高齢者、障害者等、学識経験者その他の当該市町村が必要と認める者
- 3 第一項の規定により協議会を組織する市町村は、同項に規定する協議を行う旨を前項第二号に掲げる者に通知するものとする。
- 4 前項の規定による通知を受けた者は、正当な理由がある場合を除き、当該通知に係る協議に応じなければならない。
- 5 協議会において協議が調った事項については、協議会の構成員はその協議の結果を尊重しなければならない。
- 6 前各項に定めるもののほか、協議会の運営に関し必要な事項は、協議会が定める。

(基本構想の作成等の提案)

第二十七条 次に掲げる者は、市町村に対して、基本構想の作成又は変更をすることを提案することができる。この場合においては、基本方針に即して、当該提案に係る基本構想の素案を作成して、これを提示しなければならない。

- 一 施設設置管理者、公安委員会その他基本構想に定めようとする特定事業その他の事業を実施しようとする者
 - 二 高齢者、障害者等その他の生活関連施設又は生活関連経路を構成する一般交通用施設の利用に関し利害関係を有する者
- 2 前項の規定による提案を受けた市町村は、当該提案に基づき基本構想の作成又は変更をするか否かについて、遅滞なく、当該提案をした者に通知しなければならない。この場合において、基本構想の作成又は変更をしないこととするときは、その理由を明らかにしなければならない。

(公共交通特定事業の実施)

第二十八条 第二十五条第一項の規定により基

本構想が作成されたときは、関係する公共交通事業者等は、単独で又は共同して、当該基本構想に即して公共交通特定事業を実施するための計画（以下「公共交通特定事業計画」という。）を作成し、これに基づき、当該公共交通特定事業を実施するものとする。

- 2 公共交通特定事業計画においては、実施しようとする公共交通特定事業について次に掲げる事項を定めるものとする。
 - 一 公共交通特定事業を実施する特定旅客施設又は特定車両
 - 二 公共交通特定事業の内容
 - 三 公共交通特定事業の実施予定期間並びにその実施に必要な資金の額及びその調達方法
 - 四 その他公共交通特定事業の実施に際し配慮すべき重要事項
- 3 公共交通事業者等は、公共交通特定事業計画を定めようとするときは、あらかじめ、関係する市町村及び施設設置管理者の意見を聴かなければならない。
- 4 公共交通事業者等は、公共交通特定事業計画を定めたときは、遅滞なく、これを関係する市町村及び施設設置管理者に送付しなければならない。
- 5 前二項の規定は、公共交通特定事業計画の変更について準用する。

(公共交通特定事業計画の認定)

第二十九条 公共交通事業者等は、主務省令で定めるところにより、主務大臣に対し、公共交通特定事業計画が重点整備地区における移動等円滑化を適切かつ確実に推進するために適当なものである旨の認定を申請することができる。

- 2 主務大臣は、前項の規定による認定の申請があった場合において、前条第二項第二号に掲げる事項が基本方針及び公共交通移動等円滑化基準に照らして適切なものであり、かつ、同号及び同項第三号に掲げる事項が当該公共交通特定事業を確実に遂行するために技術上及び資金上適切なものであると認めるときは、その認定をするものとする。
- 3 前項の認定を受けた者は、当該認定に係る公共交通特定事業計画を変更しようとするときは、主務大臣の認定を受けなければならない。
- 4 第二項の規定は、前項の認定について準用する。
- 5 主務大臣は、第二項の認定を受けた者が当該認定に係る公共交通特定事業計画（第三項の規定による変更の認定があったときは、その変更後のもの。次条において同じ。）に従って公共交通特定事業を実施していないと認めるとき

は、その認定を取り消すことができる。

(公共交通特定事業計画に係る地方債の特例)

第三十条 地方公共団体が、前条第二項の認定に係る公共交通特定事業計画に基づく公共交通特定事業で主務省令で定めるものに関する助成を行おうとする場合においては、当該助成に要する経費であつて地方財政法(昭和二十三年法律第九号)第五条各号に規定する経費のいづれにも該当しないものは、同条第五号に規定する経費とみなす。

(道路特定事業の実施)

第三十一条 第二十五条第一項の規定により基本構想が作成されたときは、関係する道路管理者は、単独で又は共同して、当該基本構想に即して道路特定事業を実施するための計画(以下「道路特定事業計画」という。)を作成し、これに基づき、当該道路特定事業を実施するものとする。

2 道路特定事業計画においては、基本構想において定められた道路特定事業について定めるほか、当該重点整備地区内の道路において実施するその他の道路特定事業について定めることができる。

3 道路特定事業計画においては、実施しようとする道路特定事業について次に掲げる事項を定めるものとする。

- 一 道路特定事業を実施する道路の区間
- 二 前号の道路の区間ごとに実施すべき道路特定事業の内容及び実施予定期間
- 三 その他道路特定事業の実施に際し配慮すべき重要事項

4 道路管理者は、道路特定事業計画を定めようとするときは、あらかじめ、関係する市町村、施設設置管理者及び公安委員会の意見を聴かなければならない。

5 道路管理者は、道路特定事業計画において、道路法第二十条第一項に規定する他の工作物について実施し、又は同法第二十三条第一項の規定に基づき実施する道路特定事業について定めるときは、あらかじめ、当該道路特定事業を実施する工作物又は施設の管理者と協議しなければならない。この場合において、当該道路特定事業の費用の負担を当該工作物又は施設の管理者に求めるときは、当該道路特定事業計画に当該道路特定事業の実施に要する費用の概算及び道路管理者と当該工作物又は施設の管理者との分担割合を定めるものとする。

6 道路管理者は、道路特定事業計画を定めるときは、遅滞なく、これを公表するよう努めるとともに、関係する市町村、施設設置管理者及び公安委員会並びに前項に規定する工作物又は施設の管理者に送付しなければならない。

7 前三項の規定は、道路特定事業計画の変更について準用する。

(市町村による国道等に係る道路特定事業の実施)

第三十二条 第二十五条第五項の規定により基本構想において道路特定事業を実施する者として市町村(道路法第十七条第一項の指定市を除く。以下この条及び第五十五条から第五十七条までにおいて同じ。)が定められたときは、前条第一項、同法第十二条ただし書及び第十五条並びに昭和三十九年道路法改正法附則第三項の規定にかかわらず、市町村は、単独で又は他の市町村若しくは道路管理者と共同して、国道又は都道府県道に係る道路特定事業計画を作成し、これに基づき、当該道路特定事業を実施するものとする。

2 前条第二項から第七項までの規定は、前項の場合について準用する。この場合において、同条第四項から第六項までの規定中「道路管理者」とあるのは、「次条第一項の規定により道路特定事業を実施する市町村(他の市町村又は道路管理者と共同して実施する場合にあっては、市町村及び他の市町村又は道路管理者)」と読み替えるものとする。

3 市町村は、第一項の規定により国道に係る道路特定事業を実施しようとする場合においては、主務省令で定めるところにより、主務大臣に協議し、その同意を得なければならない。ただし、主務省令で定める軽易なものについては、この限りでない。

4 市町村は、第一項の規定により道路特定事業に関する工事を行おうとするとき、及び当該道路特定事業に関する工事の全部又は一部を完了したときは、主務省令で定めるところにより、その旨を公示しなければならない。

5 市町村は、第一項の規定により道路特定事業を実施する場合においては、政令で定めるところにより、当該道路の道路管理者に代わってその権限を行うものとする。

6 市町村が第一項の規定により道路特定事業を実施する場合には、その実施に要する費用の負担並びにその費用に関する国の補助及び交付金の交付については、都道府県が自ら当該道路特定事業を実施するものとみなす。

7 前項の規定により国が当該都道府県に対し交付すべき負担金、補助金及び交付金は、市町村に交付するものとする。

8 前項の場合には、市町村は、補助金等に係る予算の執行の適正化に関する法律(昭和三十年法律第七十九号)の規定の適用については、同法第二条第三項に規定する補助事業者等とみなす。

(路外駐車場特定事業の実施)

第三十三条 第二十五条第一項の規定により基本構想が作成されたときは、関係する路外駐車場管理者等は、単独で又は共同して、当該基本構想に即して路外駐車場特定事業を実施するための計画（以下この条において「路外駐車場特定事業計画」という。）を作成し、これに基づき、当該路外駐車場特定事業を実施するものとする。

2 路外駐車場特定事業計画においては、実施しようとする路外駐車場特定事業について次に掲げる事項を定めるものとする。

- 一 路外駐車場特定事業を実施する特定路外駐車場
- 二 路外駐車場特定事業の内容及び実施予定期間
- 三 その他路外駐車場特定事業の実施に際し配慮すべき重要事項

3 路外駐車場管理者等は、路外駐車場特定事業計画を定めようとするときは、あらかじめ、関係する市町村及び施設設置管理者の意見を聴かなければならない。

4 路外駐車場管理者等は、路外駐車場特定事業計画を定めたときは、遅滞なく、これを関係する市町村及び施設設置管理者に送付しなければならない。

5 前二項の規定は、路外駐車場特定事業計画の変更について準用する。

(都市公園特定事業の実施)

第三十四条 第二十五条第一項の規定により基本構想が作成されたときは、関係する公園管理者等は、単独で又は共同して、当該基本構想に即して都市公園特定事業を実施するための計画（以下この条において「都市公園特定事業計画」という。）を作成し、これに基づき、当該都市公園特定事業を実施するものとする。ただし、都市公園法第五条第一項の規定による許可を受けて公園施設（特定公園施設に限る。）を設け若しくは管理し、又は設け若しくは管理しようとする者が都市公園特定事業計画を作成する場合にあっては、公園管理者と共同して作成するものとする。

2 都市公園特定事業計画においては、実施しようとする都市公園特定事業について次に掲げる事項を定めるものとする。

- 一 都市公園特定事業を実施する都市公園
- 二 都市公園特定事業の内容及び実施予定期間
- 三 その他都市公園特定事業の実施に際し配慮すべき重要事項

3 公園管理者等は、都市公園特定事業計画を定めようとするときは、あらかじめ、関係する市

町村及び施設設置管理者の意見を聴かなければならない。

4 公園管理者は、都市公園特定事業計画において、都市公園法第五条の十第一項に規定する他の工作物について実施する都市公園特定事業について定めるときは、あらかじめ、当該他の工作物の管理者と協議しなければならない。この場合において、当該都市公園特定事業の費用の負担を当該他の工作物の管理者に求めるときは、当該都市公園特定事業計画に当該都市公園特定事業の実施に要する費用の概算及び公園管理者と当該他の工作物の管理者との分担割合を定めるものとする。

5 公園管理者等は、都市公園特定事業計画を定めたときは、遅滞なく、これを公表するよう努めるとともに、関係する市町村及び施設設置管理者並びに前項に規定する他の工作物の管理者に送付しなければならない。

6 前三項の規定は、都市公園特定事業計画の変更について準用する。

(建築物特定事業の実施)

第三十五条 第二十五条第一項の規定により基本構想が作成されたときは、関係する建築主等は、単独で又は共同して、当該基本構想に即して建築物特定事業を実施するための計画（以下この条において「建築物特定事業計画」という。）を作成し、これに基づき、当該建築物特定事業を実施するものとする。

2 建築物特定事業計画においては、実施しようとする建築物特定事業について次に掲げる事項を定めるものとする。

- 一 建築物特定事業を実施する特定建築物
- 二 建築物特定事業の内容
- 三 建築物特定事業の実施予定期間並びにその実施に必要な資金の額及びその調達方法
- 四 その他建築物特定事業の実施に際し配慮すべき重要事項

3 建築主等は、建築物特定事業計画を定めようとするときは、あらかじめ、関係する市町村及び施設設置管理者の意見を聴かなければならない。

4 建築主等は、建築物特定事業計画を定めたときは、遅滞なく、これを関係する市町村及び施設設置管理者に送付しなければならない。

5 前二項の規定は、建築物特定事業計画の変更について準用する。

(交通安全特定事業の実施)

第三十六条 第二十五条第一項の規定により基本構想が作成されたときは、関係する公安委員会は、単独で又は共同して、当該基本構想に即して交通安全特定事業を実施するための計画（以下「交通安全特定事業計画」という。）を作

成し、これに基づき、当該交通安全特定事業を実施するものとする。

- 2 前項の交通安全特定事業(第二条第三十一号イに掲げる事業に限る。)は、当該交通安全特定事業により設置される信号機等が、重点整備地区における移動等円滑化のために必要な信号機等に関する主務省令で定める基準を参酌して都道府県の条例で定める基準に適合するよう実施されなければならない。
- 3 交通安全特定事業計画においては、実施しようとする交通安全特定事業について次に掲げる事項を定めるものとする。
 - 一 交通安全特定事業を実施する道路の区間
 - 二 前号の道路の区間ごとに実施すべき交通安全特定事業の内容及び実施予定期間
 - 三 その他交通安全特定事業の実施に際し配慮すべき重要事項
- 4 公安委員会は、交通安全特定事業計画を定めようとするときは、あらかじめ、関係する市町村及び道路管理者の意見を聴かなければならない。
- 5 公安委員会は、交通安全特定事業計画を定めたときは、遅滞なく、これを公表するよう努めるとともに、関係する市町村及び道路管理者に送付しなければならない。
- 6 前二項の規定は、交通安全特定事業計画の変更について準用する。

(教育啓発特定事業の実施)

- 第三十六条の二 第二十五条第一項の規定により基本構想が作成されたときは、関係する市町村等は、単独で又は共同して、当該基本構想に即して教育啓発特定事業を実施するための計画(以下この条において「教育啓発特定事業計画」という。)を作成し、これに基づき、当該教育啓発特定事業を実施するものとする。
- 2 教育啓発特定事業計画においては、実施しようとする教育啓発特定事業について次に掲げる事項を定めるものとする。
 - 一 教育啓発特定事業の内容及び実施予定期間
 - 二 その他教育啓発特定事業の実施に際し配慮すべき重要事項
 - 3 市町村等は、教育啓発特定事業計画を定めようとするときは、あらかじめ、関係する市町村及び施設設置管理者(第二条第三十二号イに掲げる事業について定めようとする場合にあつては、関係する市町村、施設設置管理者及び学校)の意見を聴かなければならない。
 - 4 市町村等は、教育啓発特定事業計画を定めたときは、遅滞なく、これを関係する市町村及び施設設置管理者(第二条第三十二号イに掲げる事業について定めた場合にあつては、関係する

市町村、施設設置管理者及び学校)に送付しなければならない。

- 5 前二項の規定は、教育啓発特定事業計画の変更について準用する。

(生活関連施設又は一般交通用施設の整備等)

- 第三十七条 国及び地方公共団体は、基本構想において定められた生活関連施設又は一般交通用施設の整備、土地区画整理事業、市街地再開発事業その他の市街地開発事業の施行その他の必要な措置を講ずるよう努めなければならない。
- 2 基本構想において定められた生活関連施設又は一般交通用施設の管理者(国又は地方公共団体を除く。)は、当該基本構想の達成に資するよう、その管理する施設について移動等円滑化のための事業の実施に努めなければならない。

(基本構想に基づく事業の実施に係る命令等)

- 第三十八条 市町村は、第二十八条第一項の公共交通特定事業、第三十三条第一項の路外駐車場特定事業、第三十四条第一項の都市公園特定事業(公園管理者が実施すべきものを除く。)又は第三十五条第一項の建築物特定事業若しくは第三十六条の二第一項の教育啓発特定事業(いずれも国又は地方公共団体が実施すべきものを除く。)(以下この条において「公共交通特定事業等」と総称する。)が実施されていないと認めるときは、当該公共交通特定事業等を実施すべき者に対し、その実施を要請することができる。
- 2 市町村は、前項の規定による要請を受けた者が当該要請に応じないときは、その旨を主務大臣等(公共交通特定事業又は教育啓発特定事業にあつては主務大臣、路外駐車場特定事業にあつては知事等、都市公園特定事業にあつては公園管理者、建築物特定事業にあつては所管行政庁。以下この条において同じ。)に通知することができる。
 - 3 主務大臣等は、前項の規定による通知があつた場合において、第一項の規定による要請を受けた者が正当な理由がなくて公共交通特定事業等を実施していないと認めるときは、当該要請を受けた者に対し、当該公共交通特定事業等を実施すべきことを勧告することができる。
 - 4 主務大臣等は、前項の規定による勧告を受けた者が正当な理由がなくてその勧告に係る措置を講じない場合において、当該勧告を受けた者の事業について移動等円滑化を阻害している事実があると認めるときは、第九条第三項、第十二条第三項及び第十五条第一項の規定により違反を是正するために必要な措置をとるべきことを命ずることができる場合を除くほ

か、当該勧告を受けた者に対し、移動等円滑化のために必要な措置をとるべきことを命ずることができる。

（土地区画整理事業の換地計画において定める保留地の特例）

第三十九条 基本構想において定められた土地区画整理事業であって土地区画整理法第三条第四項、第三条の二又は第三条の三の規定により施行するものの換地計画（基本構想において定められた重点整備地区の区域内の宅地について定められたものに限る。）においては、重点整備地区の区域内の住民その他の者の共同の福祉又は利便のために必要な生活関連施設又は一般交通用施設で国、地方公共団体、公共交通事業者等その他政令で定める者が設置するもの（同法第二条第五項に規定する公共施設を除き、基本構想において第二十五条第二項第四号に掲げる事項として土地区画整理事業の実施に関しその整備を考慮すべきものと定められたものに限る。）の用に供するため、一定の土地を換地として定めず、その土地を保留地として定めることができる。この場合においては、当該保留地の地積について、当該土地区画整理事業を施行する土地の区域内の宅地について所有権、地上権、永小作権、賃借権その他の宅地を使用し、又は収益することができる権利を有する全ての者の同意を得なければならない。

2 土地区画整理法第百四条第十一項及び第百八条第一項の規定は、前項の規定により換地計画において定められた保留地について準用する。この場合において、同条第一項中「第三条第四項若しくは第五項」とあるのは、「第三条第四項」と読み替えるものとする。

3 施行者は、第一項の規定により換地計画において定められた保留地を処分したときは、土地区画整理法第百三条第四項の規定による公告があった日における従前の宅地について所有権、地上権、永小作権、賃借権その他の宅地を使用し、又は収益することができる権利を有する者に対して、政令で定める基準に従い、当該保留地の対価に相当する金額を交付しなければならない。同法第百九条第二項の規定は、この場合について準用する。

4 土地区画整理法第八十五条第五項の規定は、この条の規定による処分及び決定について準用する。

5 第一項に規定する土地区画整理事業に関する土地区画整理法第百二十三条、第百二十六条、第百二十七条の二及び第百二十九条の規定の適用については、同項から第三項までの規定は、同法の規定とみなす。

（地方債についての配慮）

第四十条 地方公共団体が、基本構想を達成するために行う事業に要する経費に充てるために起こす地方債については、法令の範囲内において、資金事情及び当該地方公共団体の財政事情が許す限り、特別の配慮をするものとする。

（市町村による情報の収集、整理及び提供等）

第四十条の二 第二十五条第十項において読み替えて準用する第二十四条の二第四項の規定により基本構想において市町村が行う移動等円滑化に関する情報の収集、整理及び提供に関する事項が定められたときは、市町村は、当該基本構想に基づき移動等円滑化に関する事項についての情報の収集、整理及び提供を行うものとする。

2 第二十四条の八の規定は、前項の規定により情報の収集、整理及び提供を行う市町村の求めがあった場合について準用する。

第五章 移動等円滑化経路協定

（移動等円滑化経路協定の締結等）

第四十一条 移動等円滑化促進地区内又は重点整備地区内の一団の土地の所有者及び建築物その他の工作物の所有を目的とする借地権その他の当該土地を使用する権利（臨時設備その他一時使用のため設定されたことが明らかなるものを除く。以下「借地権等」という。）を有する者（土地区画整理法第九十八条第一項（大都市地域における住宅及び住宅地の供給の促進に関する特別措置法（昭和五十年法律第六十七号。第四十五条第二項において「大都市住宅等供給法」という。）第八十三条において準用する場合を含む。以下同じ。）の規定により仮換地として指定された土地にあっては、当該土地に対応する従前の土地の所有者及び借地権等を有する者。以下「土地所有者等」と総称する。）は、その全員の合意により、当該土地の区域における移動等円滑化のための経路の整備又は管理に関する協定（以下「移動等円滑化経路協定」という。）を締結することができる。ただし、当該土地（土地区画整理法第九十八条第一項の規定により仮換地として指定された土地にあっては、当該土地に対応する従前の土地）の区域内に借地権等の目的となっている土地がある場合（当該借地権等が地下又は空間について上下の範囲を定めて設定されたもので、当該土地の所有者が当該土地を使用している場合を除く。）においては、当該借地権等の目的となっている土地の所有者の合意を要しない。

2 移動等円滑化経路協定においては、次に掲げる事項を定めるものとする。

一 移動等円滑化経路協定の目的となる土地の区域（以下「移動等円滑化経路協定区域」

という。)及び経路の位置

二 次に掲げる移動等円滑化のための経路の整備又は管理に関する事項のうち、必要なもの

イ 前号の経路における移動等円滑化に関する基準

ロ 前号の経路を構成する施設(エレベーター、エスカレーターその他の移動等円滑化のために必要な設備を含む。)の整備又は管理に関する事項

ハ その他移動等円滑化のための経路の整備又は管理に関する事項

三 移動等円滑化経路協定の有効期間

四 移動等円滑化経路協定に違反した場合の措置

3 移動等円滑化経路協定は、市町村長の認可を受けなければならない。

(認可の申請に係る移動等円滑化経路協定の縦覧等)

第四十二条 市町村長は、前条第三項の認可の申請があったときは、主務省令で定めるところにより、その旨を公告し、当該移動等円滑化経路協定を公告の日から二週間関係人の縦覧に供さなければならない。

2 前項の規定による公告があったときは、関係人は、同項の縦覧期間満了の日までに、当該移動等円滑化経路協定について、市町村長に意見書を提出することができる。

(移動等円滑化経路協定の認可)

第四十三条 市町村長は、第四十一条第三項の認可の申請が次の各号のいずれにも該当するときは、同項の認可をしなければならない。

一 申請手続が法令に違反しないこと。

二 土地又は建築物その他の工作物の利用を不当に制限するものでないこと。

三 第四十一条第二項各号に掲げる事項について主務省令で定める基準に適合するものであること。

2 市町村長は、第四十一条第三項の認可をしたときは、主務省令で定めるところにより、その旨を公告し、かつ、当該移動等円滑化経路協定を当該市町村の事務所に備えて公衆の縦覧に供するとともに、移動等円滑化経路協定区域である旨を当該移動等円滑化経路協定区域内に明示しなければならない。

(移動等円滑化経路協定の変更)

第四十四条 移動等円滑化経路協定区域内における土地所有者等(当該移動等円滑化経路協定の効力が及ばない者を除く。)は、移動等円滑化経路協定において定めた事項を変更しようとする場合においては、その全員の合意をもってその旨を定め、市町村長の認可を受けなければ

ならない。

2 前二条の規定は、前項の変更の認可について準用する。

(移動等円滑化経路協定区域からの除外)

第四十五条 移動等円滑化経路協定区域内の土地(土地区画整理法第九十八条第一項の規定により仮換地として指定された土地にあっては、当該土地に対応する従前の土地)で当該移動等円滑化経路協定の効力が及ばない者の所有するものの全部又は一部について借地権等が消滅した場合においては、当該借地権等の目的となっていた土地(同項の規定により仮換地として指定された土地に対応する従前の土地にあっては、当該土地についての仮換地として指定された土地)は、当該移動等円滑化経路協定区域から除外されるものとする。

2 移動等円滑化経路協定区域内の土地で土地区画整理法第九十八条第一項の規定により仮換地として指定されたものが、同法第八十六条第一項の換地計画又は大都市住宅等供給法第七十二条第一項の換地計画において当該土地に対応する従前の土地についての換地として定められず、かつ、土地区画整理法第九十一条第三項(大都市住宅等供給法第八十二条第一項において準用する場合を含む。)の規定により当該土地に対応する従前の土地の所有者に対してその共有持分を与えるように定められた土地としても定められなかったときは、当該土地は、土地区画整理法第一百三十三条第四項(大都市住宅等供給法第八十三条において準用する場合を含む。)の公告があった日が終了した時において当該移動等円滑化経路協定区域から除外されるものとする。

3 前二項の規定により移動等円滑化経路協定区域内の土地が当該移動等円滑化経路協定区域から除外された場合においては、当該借地権等を有していた者又は当該仮換地として指定されていた土地に対応する従前の土地に係る土地所有者等(当該移動等円滑化経路協定の効力が及ばない者を除く。)は、遅滞なく、その旨を市町村長に届け出なければならない。

4 第四十三条第二項の規定は、前項の規定による届出があった場合その他市町村長が第一項又は第二項の規定により移動等円滑化経路協定区域内の土地が当該移動等円滑化経路協定区域から除外されたことを知った場合について準用する。

(移動等円滑化経路協定の効力)

第四十六条 第四十三条第二項(第四十四条第二項において準用する場合を含む。)の規定による認可の公告のあった移動等円滑化経路協定は、その公告のあった後において当該移動等円

滑化経路協定区域内の土地所有者等となった者（当該移動等円滑化経路協定について第四十一条第一項又は第四十四条第一項の規定による合意をしなかった者の有する土地の所有権を承継した者を除く。）に対しても、その効力があるものとする。

（移動等円滑化経路協定の認可の公告のあった後移動等円滑化経路協定に加わる手続等）

第四十七条 移動等円滑化経路協定区域内の土地の所有者（土地区画整理法第九十八条第一項の規定により仮換地として指定された土地にあっては、当該土地に対応する従前の土地の所有者）で当該移動等円滑化経路協定の効力が及ばないものは、第四十三条第二項（第四十四条第二項において準用する場合を含む。）の規定による認可の公告があった後いつでも、市町村長に対して書面でその意思を表示することによって、当該移動等円滑化経路協定に加わることができる。

2 第四十三条第二項の規定は、前項の規定による意思の表示があった場合について準用する。

3 移動等円滑化経路協定は、第一項の規定により当該移動等円滑化経路協定に加わった者がその時において所有し、又は借地権等を有していた当該移動等円滑化経路協定区域内の土地（土地区画整理法第九十八条第一項の規定により仮換地として指定された土地にあっては、当該土地に対応する従前の土地）について、前項において準用する第四十三条第二項の規定による公告のあった後において土地所有者等となった者（前条の規定の適用がある者を除く。）に対しても、その効力があるものとする。

（移動等円滑化経路協定の廃止）

第四十八条 移動等円滑化経路協定区域内の土地所有者等（当該移動等円滑化経路協定の効力が及ばない者を除く。）は、第四十一条第三項又は第四十四条第一項の認可を受けた移動等円滑化経路協定を廃止しようとする場合においては、その過半数の合意をもってその旨を定め、市町村長の認可を受けなければならない。

2 市町村長は、前項の認可をしたときは、その旨を公告しなければならない。

（土地の共有者等の取扱い）

第四十九条 土地又は借地権等が数人の共有に属するときは、第四十一条第一項、第四十四条第一項、第四十七条第一項及び前条第一項の規定の適用については、合わせて一の所有者又は借地権等を有する者とみなす。

（一の所有者による移動等円滑化経路協定の設定）

第五十条 移動等円滑化促進地区内又は重点整備地区内の一団の土地で、一の所有者以外に土

地所有者等が存しないものの所有者は、移動等円滑化のため必要があると認めるときは、市町村長の認可を受けて、当該土地の区域を移動等円滑化経路協定区域とする移動等円滑化経路協定を定めることができる。

2 市町村長は、前項の認可の申請が第四十三条第一項各号のいずれにも該当し、かつ、当該移動等円滑化経路協定が移動等円滑化のため必要であると認める場合に限り、前項の認可をするものとする。

3 第四十三条第二項の規定は、第一項の認可について準用する。

4 第一項の認可を受けた移動等円滑化経路協定は、認可の日から起算して三年以内において当該移動等円滑化経路協定区域内の土地に二以上の土地所有者等が存することになった時から、第四十三条第二項の規定による認可の公告のあった移動等円滑化経路協定と同一の効力を有する移動等円滑化経路協定となる。

（借主の地位）

第五十一条 移動等円滑化経路協定に定める事項が建築物その他の工作物の借主の権限に係る場合においては、その移動等円滑化経路協定については、当該建築物その他の工作物の借主を土地所有者等とみなして、この章の規定を適用する。

第五章の二 移動等円滑化施設協定

第五十一条の二 移動等円滑化促進地区内又は重点整備地区内の一団の土地の土地所有者等は、その全員の合意により、高齢者、障害者等が円滑に利用することができる案内所その他の当該土地の区域における移動等円滑化に資する施設（移動等円滑化経路協定の目的となる経路を構成するものを除き、高齢者、障害者等の利用に供しない施設であって移動等円滑化のための事業の実施に伴い移転が必要となるものを含む。次項において同じ。）の整備又は管理に関する協定（以下この条において「移動等円滑化施設協定」という。）を締結することができる。ただし、当該土地（土地区画整理法第九十八条第一項の規定により仮換地として指定された土地にあっては、当該土地に対応する従前の土地）の区域内に借地権等の目的となっている土地がある場合（当該借地権等が地下又は空間について上下の範囲を定めて設定されたもので、当該土地の所有者が当該土地を使用している場合を除く。）においては、当該借地権等の目的となっている土地の所有者の合意を要しない。

2 移動等円滑化施設協定においては、次に掲げる事項を定めるものとする。

- 一 移動等円滑化施設協定の目的となる土地の区域及び施設の位置
 - 二 次に掲げる移動等円滑化に資する施設の整備又は管理に関する事項のうち、必要なもの
 - イ 前号の施設の移動等円滑化に関する基準
 - ロ 前号の施設の整備又は管理に関する事項
 - 三 移動等円滑化施設協定の有効期間
 - 四 移動等円滑化施設協定に違反した場合の措置
- 3 前章(第四十一条第一項及び第二項を除く。)の規定は、移動等円滑化施設協定について準用する。この場合において、第四十三条第一項第三号中「第四十一条第二項各号」とあるのは「第五十一条の二第二項各号」と、同条第二項中「移動等円滑化経路協定区域」とあるのは「第五十一条の二第二項第一号の区域(以下この章において「移動等円滑化施設協定区域」という。)」と、「移動等円滑化経路協定区域内」とあるのは「移動等円滑化施設協定区域内」と、第四十四条第一項、第四十五条、第四十六条、第四十七条第一項及び第三項、第四十八条第一項並びに第五十条第一項及び第四項中「移動等円滑化経路協定区域」とあるのは「移動等円滑化施設協定区域」と、第四十六条及び第四十九条中「第四十一条第一項」とあるのは「第五十一条の二第一項」と読み替えるものとする。

第六章 雑則

(国の援助)

第五十二条 国は、地方公共団体が移動等円滑化の促進に関する施策を円滑に実施することができるよう、地方公共団体に対し、助言、指導その他の必要な援助を行うよう努めなければならない。

(資金の確保等)

第五十二条の二 国は、移動等円滑化を促進するために必要な資金の確保その他の措置を講ずるよう努めなければならない。

2 国は、移動等円滑化に関する研究開発の推進及びその成果の普及に努めなければならない。

(情報提供の確保)

第五十二条の三 国は、移動等円滑化に関する情報提供の確保に努めなければならない。

2 国は、前項の情報提供の確保を行うに当たっては、生活の本拠の周辺地域以外の場所における移動等円滑化が高齢者、障害者等の自立した日常生活及び社会生活を確保する上で重要な役割を果たすことに鑑み、これらの者による観光施設その他の施設の円滑な利用のために必要と認める用具の備付けその他のこれらの施設

における移動等円滑化に関する措置に係る情報が適切に提供されるよう、必要な措置を講ずるものとする。

(移動等円滑化の進展の状況に関する評価)

第五十二条の四 国は、移動等円滑化を促進するため、関係行政機関及び高齢者、障害者等、地方公共団体、施設設置管理者その他の関係者で構成する会議を設け、定期的に、移動等円滑化の進展の状況を把握し、及び評価するよう努めなければならない。

(報告及び立入検査)

第五十三条 主務大臣は、この法律の施行に必要な限度において、主務省令で定めるところにより、公共交通事業者等に対し、移動等円滑化のための事業に関し報告をさせ、又はその職員に、公共交通事業者等の事務所その他の事業場若しくは車両等に立ち入り、旅客施設、車両等若しくは帳簿、書類その他の物件を検査させ、若しくは関係者に質問させることができる。

2 知事等は、この法律の施行に必要な限度において、路外駐車場管理者等に対し、特定路外駐車場の路外駐車場移動等円滑化基準への適合に関する事項に関し報告をさせ、又はその職員に、特定路外駐車場若しくはその業務に関係のある場所に立ち入り、特定路外駐車場の施設若しくは業務に関し検査させ、若しくは関係者に質問させることができる。

3 所管行政庁は、この法律の施行に必要な限度において、政令で定めるところにより、建築主等に対し、特定建築物の建築物移動等円滑化基準への適合に関する事項に関し報告をさせ、又はその職員に、特定建築物若しくはその工事現場に立ち入り、特定建築物、建築設備、書類その他の物件を検査させ、若しくは関係者に質問させることができる。

4 所管行政庁は、認定建築主等に対し、認定特定建築物の建築等又は維持保全の状況について報告をさせることができる。

5 所管行政庁は、認定協定建築主等に対し、第二十二条の二第四項の認定を受けた計画(同条第五項において準用する第十八条第一項の規定による変更の認定があったときは、その変更後のもの)に係る協定建築物の建築等又は維持保全の状況について報告をさせることができる。

6 第一項から第三項までの規定により立入検査をする職員は、その身分を示す証明書を携帯し、関係者の請求があったときは、これを提示しなければならない。

7 第一項から第三項までの規定による立入検査の権限は、犯罪捜査のために認められたものと解釈してはならない。

(主務大臣等)

第五十四条 第三条第一項、第三項及び第四項における主務大臣は、同条第二項第二号に掲げる事項については国土交通大臣とし、その他の事項については国土交通大臣、国家公安委員会、総務大臣及び文部科学大臣とする。

2 第九条、第九条の二第一項、第九条の三から第九条の五まで、第九条の七、第二十二條の二第一項及び第二項（これらの規定を同条第五項において読み替えて準用する第十八条第二項において準用する場合を含む。）、第二十四条、第二十四条の六第四項及び第五項、第二十九条第一項、第二項（同条第四項において準用する場合を含む。）、第三項及び第五項、第三十二条第三項、第三十八条第二項、前条第一項並びに次条における主務大臣は国土交通大臣とし、第二十四条の二第七項及び第八項（これらの規定を同条第十項並びに第二十五条第十項及び第十一項において準用する場合を含む。）における主務大臣は国土交通大臣、国家公安委員会、総務大臣及び文部科学大臣とする。

3 この法律における主務省令は、国土交通省令とする。ただし、第三十条における主務省令は、総務省令とし、第三十六条第二項における主務省令は、国家公安委員会規則とする。

4 この法律による国土交通大臣の権限は、国土交通省令で定めるところにより、地方支分部局の長に委任することができる。

(不服申立て)

第五十五条 市町村が第三十二条第五項の規定により道路管理者に代わってした処分に不服がある者は、当該市町村の長に対して審査請求をし、その裁決に不服がある者は、主務大臣に対して再審査請求をすることができる。

(事務の区分)

第五十六条 第三十二条の規定により国道に関して市町村が処理することとされている事務（費用の負担及び徴収に関するものを除く。）は、地方自治法（昭和二十二年法律第六十七号）第二条第九項第一号に規定する第一号法定受託事務とする。

(道路法の適用)

第五十七条 第三十二条第五項の規定により道路管理者に代わってその権限を行う市町村は、道路法第八章の規定の適用については、道路管理者とみなす。

(経過措置)

第五十八条 この法律に基づき命令を制定し、又は改廃する場合においては、その命令で、その制定又は改廃に伴い合理的に必要と判断される範囲内において、所要の経過措置（罰則に関する経過措置を含む。）を定めることができる。

第七章 罰則

第五十九条 第九条第三項、第十二条第三項又は第十五条第一項の規定による命令に違反した者は、三百万円以下の罰金に処する。

第六十条 次の各号のいずれかに該当する者は、百万円以下の罰金に処する。

一 第九条第二項の規定に違反して、届出をせず、又は虚偽の届出をした者

二 第三十八条第四項の規定による命令に違反した者

三 第五十三条第一項の規定による報告をせず、若しくは虚偽の報告をし、又は同項の規定による検査を拒み、妨げ、若しくは忌避し、若しくは質問に対して陳述をせず、若しくは虚偽の陳述をした者

第六十一条 次の各号のいずれかに該当する者は、五十万円以下の罰金に処する。

一 第九条の四の規定による提出をしなかった者

二 第九条の五の規定による報告をせず、又は虚偽の報告をした者

三 第十二条第一項又は第二項の規定に違反して、届出をせず、又は虚偽の届出をした者

第六十二条 次の各号のいずれかに該当する者は、三十万円以下の罰金に処する。

一 第二十条第二項の規定に違反して、表示を付した者

二 第二十四条の六第一項又は第二項の規定に違反して、届出をせず、又は虚偽の届出をして、同条第一項本文又は第二項に規定する行為をした者

三 第五十三条第三項の規定による報告をせず、若しくは虚偽の報告をし、又は同項の規定による検査を拒み、妨げ、若しくは忌避し、若しくは質問に対して陳述をせず、若しくは虚偽の陳述をした者

第六十三条 次の各号のいずれかに該当する者は、二十万円以下の罰金に処する。

一 第五十三条第二項の規定による報告をせず、若しくは虚偽の報告をし、又は同項の規定による検査を拒み、妨げ、若しくは忌避し、若しくは質問に対して陳述をせず、若しくは虚偽の陳述をした者

二 第五十三条第四項又は第五項の規定による報告をせず、又は虚偽の報告をした者

第六十四条 法人の代表者又は法人若しくは人の代理人、使用人その他の従業者が、その法人又は人の業務に関し、第五十九条から前条までの違反行為をしたときは、行為者を罰するほか、その法人又は人に対しても各本条の刑を科する。

第六十五条 第九条の六の規定による公表をせ

ず、又は虚偽の公表をした者は、五十万円以下の過料に処する。

第六十六条 第二十四条の八第一項（第四十条の二第二項において準用する場合を含む。）の規定による情報の提供をせず、又は虚偽の情報の提供をした者は、二十万円以下の過料に処する。

附 則 抄

（施行期日）

第一条 この法律は、公布の日から起算して六月を超えない範囲内において政令で定める日から施行する。

（高齢者、身体障害者等が円滑に利用できる特定建築物の建築の促進に関する法律及び高齢者、身体障害者等の公共交通機関を利用した移動の円滑化の促進に関する法律の廃止）

第二条 次に掲げる法律は、廃止する。

一 高齢者、身体障害者等が円滑に利用できる特定建築物の建築の促進に関する法律（平成六年法律第四十四号）

二 高齢者、身体障害者等の公共交通機関を利用した移動の円滑化の促進に関する法律（平成十二年法律第六十八号）

（道路管理者、路外駐車場管理者等及び公園管理者等の基準適合義務に関する経過措置）

第三条 この法律の施行の際現に工事中の特定道路の新設又は改築、特定路外駐車場の設置及び特定公園施設の新設、増設又は改築については、それぞれ第十条第一項、第十一条第一項及び第十三条第一項の規定は、適用しない。

（高齢者、身体障害者等が円滑に利用できる特定建築物の建築の促進に関する法律の廃止に伴う経過措置）

第四条 附則第二条第一号の規定による廃止前の高齢者、身体障害者等が円滑に利用できる特定建築物の建築の促進に関する法律（これに基づく命令を含む。）の規定によりした処分、手続その他の行為は、この法律（これに基づく命令を含む。）中の相当規定によりしたものとみなす。

2 この法律の施行の際現に工事中の特別特定建築物の建築又は修繕若しくは模様替については、第十四条第一項から第三項までの規定は適用せず、なお従前の例による。

3 この法律の施行の際現に存する特別特定建築物で、政令で指定する類似の用途相互間における用途の変更をするものについては、第十四条第一項の規定は適用せず、なお従前の例による。

4 第十五条の規定は、この法律の施行後（第二項に規定する特別特定建築物については、同項に規定する工事が完了した後）に建築（用途の

変更をして特別特定建築物にすることを含む。以下この項において同じ。）をした特別特定建築物について適用し、この法律の施行前に建築をした特別特定建築物については、なお従前の例による。

（高齢者、身体障害者等の公共交通機関を利用した移動の円滑化の促進に関する法律の廃止に伴う経過措置）

第五条 附則第二条第二号の規定による廃止前の高齢者、身体障害者等の公共交通機関を利用した移動の円滑化の促進に関する法律（以下この条において「旧移動円滑化法」という。）第六条第一項の規定により作成された基本構想、旧移動円滑化法第七条第一項の規定により作成された公共交通特定事業計画、旧移動円滑化法第十条第一項の規定により作成された道路特定事業計画及び旧移動円滑化法第十一条第一項の規定により作成された交通安全特定事業計画は、それぞれ第二十五条第一項の規定により作成された基本構想、第二十八条第一項の規定により作成された公共交通特定事業計画、第三十一条第一項の規定により作成された道路特定事業計画及び第三十六条第一項の規定により作成された交通安全特定事業計画とみなす。

2 旧移動円滑化法（これに基づく命令を含む。）の規定によりした処分、手続その他の行為は、この法律（これに基づく命令を含む。）中の相当規定によりしたものとみなす。

（罰則に関する経過措置）

第六条 この法律の施行前にした行為に対する罰則の適用については、なお従前の例による。

（検討）

第七条 政府は、この法律の施行後五年を経過した場合において、この法律の施行の状況について検討を加え、その結果に基づいて必要な措置を講ずるものとする。

附 則 （平成一八年六月二一日法律第九二号） 抄

（施行期日）

第一条 この法律は、公布の日から起算して一年を超えない範囲内において政令で定める日から施行する。

附 則 （平成一九年三月三一日法律第一九号） 抄

（施行期日）

第一条 この法律は、公布の日から起算して六月を超えない範囲内において政令で定める日から施行する。

附 則 （平成二三年五月二日法律第三五号） 抄

(施行期日)

第一条 この法律は、公布の日から起算して三月を超えない範囲内において政令で定める日から施行する。

附 則 (平成二三年六月二二日法律第七〇号) 抄

(施行期日)

第一条 この法律は、平成二十四年四月一日から施行する。ただし、次条の規定は公布の日から、附則第十七条の規定は地域の自主性及び自立性を高めるための改革の推進を図るための関係法律の整備に関する法律(平成二十三年法律第五号)の公布の日又はこの法律の公布の日のいずれか遅い日から施行する。(以下略)

附 則 (平成二三年八月三〇日法律第一〇五号) 抄

(施行期日)

第一条 この法律は、公布の日から施行する。ただし、次の各号に掲げる規定は、当該各号に定める日から施行する。(以下略)

附 則 (平成二三年一二月一四日法律第一二二号) 抄

(施行期日)

第一条 この法律は、公布の日から起算して二月を超えない範囲内において政令で定める日から施行する。ただし、次の各号に掲げる規定は、当該各号に定める日から施行する。(以下略)

附 則 (平成二五年六月一四日法律第四四号) 抄

(施行期日)

第一条 この法律は、公布の日から施行する。(以下略)

附 則 (平成二六年六月四日法律第五四号) 抄

(施行期日)

第一条 この法律は、公布の日から起算して一年を超えない範囲内において政令で定める日から施行する。ただし、次の各号に掲げる規定は、当該各号に定める日から施行する。(以下略)

附 則 (平成二六年六月一三日法律第六九号) 抄

(施行期日)

第一条 この法律は、行政不服審査法(平成二十六年法律第六十八号)の施行の日から施行する。(以下略)

附 則 (平成二九年五月一二日法律第二六号) 抄

(施行期日)

第一条 この法律は、公布の日から起算して二月を超えない範囲内において政令で定める日から施行する。

附 則 (平成三〇年五月二五日法律第三

二号) 抄

(施行期日)

第一条 この法律は、公布の日から起算して六月を超えない範囲内において政令で定める日から施行する。ただし、第二条及び次条の規定は、平成三十一年四月一日から施行する。(以下略)

附 則 (平成三〇年六月二七日法律第六七号) 抄

(施行期日)

第一条 この法律は、公布の日から起算して一年を超えない範囲内において政令で定める日から施行する。ただし、次の各号に掲げる規定は、当該各号に定める日から施行する。(以下略)

附 則 (令和二年五月二〇日法律第二八号) 抄

(施行期日)

第一条 この法律は、令和三年四月一日から施行する。ただし、第一条並びに次条第一項及び附則第三条の規定は、公布の日から起算して一月を超えない範囲内において政令で定める日から施行する。(以下略)

附 則 (令和二年五月二七日法律第三一号) 抄

(施行期日)

第一条 この法律は、公布の日から起算して六月を超えない範囲内において政令で定める日から施行する。

附 則 (令和二年六月三日法律第三六号) 抄

(施行期日)

第一条 この法律は、公布の日から起算して六月を超えない範囲内において政令で定める日から施行する。

附 則 (令和二年六月一〇日法律第四二号) 抄

(施行期日)

第一条 この法律は、公布の日から起算して二年を超えない範囲内において政令で定める日から施行する。ただし、次の各号に掲げる規定は、当該各号に定める日から施行する。(以下略)

附 則 (令和四年六月一七日法律第六九号) 抄

(施行期日)

第一条 この法律は、公布の日から起算して三年を超えない範囲内において政令で定める日から施行する。ただし、次の各号に掲げる規定は、当該各号に定める日から施行する。(以下略)

○高齢者、障害者等の移動等の円滑化の促進に関する法律施行令

平成十八年十二月八日政令第三百七十九号
最終改正：令和四年三月二五日政令第八四号

内閣は、高齢者、障害者等の移動等の円滑化の促進に関する法律（平成十八年法律第九十一号）第二条第六号、第九号、第十三号、第十六号から第十八号まで及び第二十号ただし書、第九条第一項及び第二項、第十四条第一項、第十九条、第三十二条第五項、第三十九条第一項及び第三項、第五十三条第三項並びに附則第四条第三項の規定に基づき、この政令を制定する。

（特定旅客施設の要件）

第一条 高齢者、障害者等の移動等の円滑化の促進に関する法律（以下「法」という。）第二条第七号の政令で定める要件は、次の各号のいずれかに該当することとする。

- 一 当該旅客施設の一日当たりの平均的な利用者の人数（当該旅客施設が新たに建設される場合にあつては、当該旅客施設の一日当たりの平均的な利用者の人数の見込み）が五千人以上であること。
- 二 次のいずれかに該当することにより当該旅客施設を利用する高齢者又は障害者の人数（当該旅客施設が新たに建設される場合にあつては、当該旅客施設を利用する高齢者又は障害者の人数の見込み）が前号の要件に該当する旅客施設を利用する高齢者又は障害者の人数と同程度以上であると認められること。
 - イ 当該旅客施設が所在する市町村の区域における人口及び高齢者の人数を基準として国土交通省令・内閣府令・総務省令の定めるところにより算定した当該旅客施設を利用する高齢者の人数が、全国の区域における人口及び高齢者の人数を基準として国土交通省令・内閣府令・総務省令の定めるところにより算定した前号の要件に該当する旅客施設を利用する高齢者の人数以上であること。
 - ロ 当該旅客施設が所在する市町村の区域における人口及び障害者の人数を基準として国土交通省令・内閣府令・総務省令の定めるところにより算定した当該旅客施設を利用する障害者の人数が、全国の区域における人口及び障害者の人数を基準として国土交通省令・内閣府令・総務省令の定めるところにより算定した前号の要件に該当する旅客施設を利用する障害者の人数以上であること。

三 前二号に掲げるもののほか、当該旅客施設及びその周辺に所在する官公庁施設、福祉施設その他の施設の利用の状況並びに当該旅客施設の周辺における移動等円滑化の状況からみて、当該旅客施設について移動等円滑化のための事業を優先的に実施する必要性が特に高いと認められるものであること。

（特定道路）

第二条 法第二条第十号の政令で定める道路は、生活関連経路を構成する道路法（昭和二十七年法律第八十号）による道路のうち多数の高齢者、障害者等の移動が通常徒歩で行われるものであって国土交通大臣がその路線及び区間を指定したものであることとする。

（特定公園施設）

第三条 法第二条第十五号の政令で定める公園施設は、公園施設のうち次に掲げるもの（法令又は条例の定める現状変更の規制及び保存のための措置がとられていることその他の事由により法第十三条の都市公園移動等円滑化基準に適合させることが困難なものとして国土交通省令で定めるものを除く。）とする。

- 一 都市公園の出入口と次号から第十二号までに掲げる公園施設その他国土交通省令で定める主要な公園施設（以下この号において「屋根付広場等」という。）との間の経路及び第六号に掲げる駐車場と屋根付広場等（当該駐車場を除く。）との間の経路を構成する園路及び広場
- 二 屋根付広場
- 三 休憩所
- 四 野外劇場
- 五 野外音楽堂
- 六 駐車場
- 七 便所
- 八 水飲場
- 九 手洗場
- 十 管理事務所
- 十一 掲示板
- 十二 標識

（特定建築物）

第四条 法第二条第十八号の政令で定める建築物は、次に掲げるもの（建築基準法（昭和二十五年法律第二百一十号）第三条第一項に規定する建築物及び文化財保護法（昭和二十五年法律第二百四十四号）第四百三十三条第一項又は第二項の伝統的建造物群保存地区内における同法第二

条第一項第六号の伝統的建造物群を構成している建築物を除く。)とする。

- 一 学校
 - 二 病院又は診療所
 - 三 劇場、観覧場、映画館又は演芸場
 - 四 集会場又は公会堂
 - 五 展示場
 - 六 卸売市場又は百貨店、マーケットその他の物品販売業を営む店舗
 - 七 ホテル又は旅館
 - 八 事務所
 - 九 共同住宅、寄宿舍又は下宿
 - 十 老人ホーム、保育所、福祉ホームその他これらに類するもの
 - 十一 老人福祉センター、児童厚生施設、身体障害者福祉センターその他これらに類するもの
 - 十二 体育館、水泳場、ボーリング場その他これらに類する運動施設又は遊技場
 - 十三 博物館、美術館又は図書館
 - 十四 公衆浴場
 - 十五 飲食店又はキャバレー、料理店、ナイトクラブ、ダンスホールその他これらに類するもの
 - 十六 理髪店、クリーニング取次店、質屋、貸衣装屋、銀行その他これらに類するサービス業を営む店舗
 - 十七 自動車教習所又は学習塾、華道教室、囲碁教室その他これらに類するもの
 - 十八 工場
 - 十九 車両の停車場又は船舶若しくは航空機の発着場を構成する建築物で旅客の乗降又は待合いの用に供するもの
 - 二十 自動車の停留又は駐車のための施設
 - 二十一 公衆便所
 - 二十二 公共用歩廊
- (特別特定建築物)

第五条 法第二条第十九号の政令で定める特定建築物は、次に掲げるものとする。

- 一 小学校、中学校、義務教育学校若しくは中等教育学校(前期課程に係るものに限る。)で公立のもの(第二十三条及び第二十五条第三項第一号において「公立小学校等」という。)又は特別支援学校
- 二 病院又は診療所
- 三 劇場、観覧場、映画館又は演芸場
- 四 集会場又は公会堂
- 五 展示場
- 六 百貨店、マーケットその他の物品販売業を営む店舗
- 七 ホテル又は旅館
- 八 保健所、税務署その他不特定かつ多数の者

が利用する官公署

- 九 老人ホーム、福祉ホームその他これらに類するもの(主として高齢者、障害者等が利用するものに限る。)
 - 十 老人福祉センター、児童厚生施設、身体障害者福祉センターその他これらに類するもの
 - 十一 体育館(一般公共の用に供されるものに限る。)、水泳場(一般公共の用に供されるものに限る。)
 - 十二 博物館、美術館又は図書館
 - 十三 公衆浴場
 - 十四 飲食店
 - 十五 理髪店、クリーニング取次店、質屋、貸衣装屋、銀行その他これらに類するサービス業を営む店舗
 - 十六 車両の停車場又は船舶若しくは航空機の発着場を構成する建築物で旅客の乗降又は待合いの用に供するもの
 - 十七 自動車の停留又は駐車のための施設(一般公共の用に供されるものに限る。)
 - 十八 公衆便所
 - 十九 公共用歩廊
- (建築物特定施設)

第六条 法第二条第二十号の政令で定める施設は、次に掲げるものとする。

- 一 出入口
- 二 廊下その他これに類するもの(以下「廊下等」という。)
- 三 階段(その踊場を含む。以下同じ。)
- 四 傾斜路(その踊場を含む。以下同じ。)
- 五 エレベーターその他の昇降機
- 六 便所
- 七 ホテル又は旅館の客室
- 八 敷地内の通路
- 九 駐車場
- 十 その他国土交通省令で定める施設

(都道府県知事が所管行政庁となる建築物)

第七条 法第二条第二十二号ただし書の政令で定める建築物のうち建築基準法第九十七条の二第一項の規定により建築主事を置く市町村の区域内のものは、同法第六条第一項第四号に掲げる建築物(その新築、改築、増築、移転又は用途の変更に関して、法律並びにこれに基づく命令及び条例の規定により都道府県知事の許可を必要とするものを除く。)以外の建築物とする。

2 法第二条第二十二号ただし書の政令で定める建築物のうち建築基準法第九十七条の三第一項の規定により建築主事を置く特別区の区域内のものは、次に掲げる建築物(第二号に掲

げる建築物にあつては、地方自治法（昭和二十二年法律第六十七号）第二百五十二条の十七の二第一項の規定により同号に規定する処分に関する事務を特別区が処理することとされた場合における当該建築物を除く。）とする。

- 一 延べ面積（建築基準法施行令（昭和二十五年政令第三百三十八号）第二条第一項第四号の延べ面積をいう。第二十六条において同じ。）が一万平方米を超える建築物
- 二 その新築、改築、増築、移転又は用途の変更に関して、建築基準法第五十一条（同法第八十七条第二項及び第三項において準用する場合を含み、市町村都市計画審議会が置かれている特別区にあつては、卸売市場に係る部分に限る。）の規定又は同法以外の法律若しくはこれに基づく命令若しくは条例の規定により都知事の許可を必要とする建築物（基準適合性審査を行うべき許可、認可その他の処分に係る法令の規定等）

第八条 法第九条第一項の法令の規定で政令で定めるものは、次に掲げる規定とする。

- 一 鉄道事業法（昭和六十一年法律第九十二号）第八条第一項、第九条第一項（同法第十二条第四項において準用する場合を含む。）、第十条第一項、第十二条第一項及び第三項並びに第十三条第一項及び第二項並びに全国新幹線鉄道整備法（昭和四十五年法律第七十一号）第九条第一項

二 軌道法（大正十年法律第七十六号）第五条第一項及び第十条

三 自動車ターミナル法（昭和三十四年法律第三百三十六号）第三条及び第十一条第一項

2 法第九条第二項の法令の規定で政令で定めるものは、次に掲げる規定とする。

一 鉄道事業法第九条第三項（同法第十二条第四項において準用する場合を含む。）及び第十二条第二項

二 軌道法施行令（昭和二十八年政令第二百五十八号）第六条第二項及び軌道法に規定する国土交通大臣の権限に属する事務で都道府県が処理するもの等を定める政令（昭和二十八年政令第二百五十七号）第一条第十項

三 自動車ターミナル法第十一条第三項（基準適合義務の対象となる特別特定建築物の規模）

第九条 法第十四条第一項の政令で定める規模は、床面積（増築若しくは改築又は用途の変更の場合にあつては、当該増築若しくは改築又は用途の変更に係る部分の床面積。次条第二項において同じ。）の合計二千平方メートル（第五条第十八号に掲げる公衆便所（次条第二項において「公衆便所」という。）にあつては、五十平

方メートル）とする。

（建築物移動等円滑化基準）

第十条 法第十四条第一項の政令で定める建築物特定施設の構造及び配置に関する基準（次項に規定する特別特定建築物に係るものを除く。）は、次条から第二十四条までに定めるところによる。

2 法第十四条第三項の規定により地方公共団体が条例で同条第一項の建築の規模を床面積の合計五百平方メートル未満で定めた場合における床面積の合計が五百平方メートル未満の当該建築に係る特別特定建築物（公衆便所を除き、同条第三項の条例で定める特定建築物を含む。第二十五条において「条例対象小規模特別特定建築物」という。）についての法第十四条第一項の政令で定める建築物特定施設の構造及び配置に関する基準は、第十九条及び第二十五条に定めるところによる。

（廊下等）

第十一条 不特定かつ多数の者が利用し、又は主として高齢者、障害者等が利用する廊下等は、次に掲げるものでなければならない。

一 表面は、粗面とし、又は滑りにくい材料で仕上げること。

二 階段又は傾斜路（階段に代わり、又はこれに併設するものに限る。）の上端に近接する廊下等の部分（不特定かつ多数の者が利用し、又は主として視覚障害者が利用するものに限る。）には、視覚障害者に対し段差又は傾斜の存在の警告を行うために、点状ブロック等（床面に敷設されるブロックその他これに類するものであって、点状の突起が設けられており、かつ、周囲の床面との色の明度、色相又は彩度の差が大きいことにより容易に識別できるものをいう。以下同じ。）を敷設すること。ただし、視覚障害者の利用上支障がないものとして国土交通大臣が定める場合は、この限りでない。

（階段）

第十二条 不特定かつ多数の者が利用し、又は主として高齢者、障害者等が利用する階段は、次に掲げるものでなければならない。

一 踊場を除き、手すりを設けること。

二 表面は、粗面とし、又は滑りにくい材料で仕上げること。

三 踏面の端部とその周囲の部分との色の明度、色相又は彩度の差が大きいことにより段を容易に識別できるものとする。

四 段鼻の突き出しその他のつまずきの原因となるものを設けない構造とすること。

五 段がある部分の上端に近接する踊場の部分（不特定かつ多数の者が利用し、又は主と

して視覚障害者が利用するものに限る。)には、視覚障害者に対し警告を行うために、点状ブロック等を敷設すること。ただし、視覚障害者の利用上支障がないものとして国土交通大臣が定める場合は、この限りでない。

六 主たる階段は、回り階段でないこと。ただし、回り階段以外の階段を設ける空間を確保することが困難であるときは、この限りでない。

(階段に代わり、又はこれに併設する傾斜路)

第十三条 不特定かつ多数の者が利用し、又は主として高齢者、障害者等が利用する傾斜路(階段に代わり、又はこれに併設するものに限る。)は、次に掲げるものでなければならない。

一 勾(こう)配が十二分の一を超え、又は高さが十六センチメートルを超える傾斜がある部分には、手すりを設けること。

二 表面は、粗面とし、又は滑りにくい材料で仕上げること。

三 その前後の廊下等との色の明度、色相又は彩度の差が大きいことによりその存在を容易に識別できるものとする。

四 傾斜がある部分の上端に近接する踊場の部分(不特定かつ多数の者が利用し、又は主として視覚障害者が利用するものに限る。)には、視覚障害者に対し警告を行うために、点状ブロック等を敷設すること。ただし、視覚障害者の利用上支障がないものとして国土交通大臣が定める場合は、この限りでない。

(便所)

第十四条 不特定かつ多数の者が利用し、又は主として高齢者、障害者等が利用する便所を設ける場合には、そのうち一以上(男子用及び女子用の区別があるときは、それぞれ一以上)は、次に掲げるものでなければならない。

一 便所内に、車椅子を使用している者(以下「車椅子使用者」という。)が円滑に利用することができるものとして国土交通大臣が定める構造の便房(以下「車椅子使用者用便房」という。)を一以上設けること。

二 便所内に、高齢者、障害者等が円滑に利用することができる構造の水洗器具を設けた便房を一以上設けること。

2 不特定かつ多数の者が利用し、又は主として高齢者、障害者等が利用する男子用小便器のある便所を設ける場合には、そのうち一以上に、床置き式の小便器、壁掛式の小便器(受け口の高さが三十五センチメートル以下のものに限る。)その他これらに類する小便器を一以上設けなければならない。

(ホテル又は旅館の客室)

第十五条 ホテル又は旅館には、客室の総数が五

十以上の場合は、車椅子使用者が円滑に利用できる客室(以下「車椅子使用者用客室」という。)を客室の総数に百分の一を乗じて得た数(その数に未満の端数があるときは、その端数を切り上げた数)以上設けなければならない。

2 車椅子使用者用客室は、次に掲げるものでなければならない。

一 便所は、次に掲げるものであること。ただし、当該客室が設けられている階に不特定かつ多数の者が利用する便所(車椅子使用者用便房が設けられたものに限る。)が一以上(男子用及び女子用の区別があるときは、それぞれ一以上)設けられている場合は、この限りでない。

イ 便所内に車椅子使用者用便房を設けること。

ロ 車椅子使用者用便房及び当該便房が設けられている便所の出入口は、次に掲げるものであること。

(1) 幅は、八十センチメートル以上とすること。

(2) 戸を設ける場合には、自動的に開閉する構造その他の車椅子使用者が容易に開閉して通過できる構造とし、かつ、その前後に高低差がないこと。

二 浴室又はシャワー室(以下この号において「浴室等」という。)は、次に掲げるものであること。ただし、当該客室が設けられている建築物に不特定かつ多数の者が利用する浴室等(次に掲げるものに限る。)が一以上(男子用及び女子用の区別があるときは、それぞれ一以上)設けられている場合は、この限りでない。

イ 車椅子使用者が円滑に利用することができるものとして国土交通大臣が定める構造であること。

ロ 出入口は、前号ロに掲げるものであること。

(敷地内の通路)

第十六条 不特定かつ多数の者が利用し、又は主として高齢者、障害者等が利用する敷地内の通路は、次に掲げるものでなければならない。

一 表面は、粗面とし、又は滑りにくい材料で仕上げること。

二 段がある部分は、次に掲げるものであること。

イ 手すりを設けること。

ロ 踏面の端部とその周囲の部分との色の明度、色相又は彩度の差が大きいことにより段を容易に識別できるものとする。

ハ 段鼻の突き出しその他のつまずきの原

因となるものを設けない構造とすること。

三 傾斜路は、次に掲げるものであること。

イ 勾配が十二分の一を超え、又は高さが十六センチメートルを超え、かつ、勾配が二十分の一を超える傾斜がある部分には、手すりを設けること。

ロ その前後の通路との色の明度、色相又は彩度の差が大きいことによりその存在を容易に識別できるものとする。

(駐車場)

第十七条 不特定かつ多数の者が利用し、又は主として高齢者、障害者等が利用する駐車場を設ける場合には、そのうち一以上に、車椅子使用者が円滑に利用することができる駐車施設(以下「車椅子使用者用駐車施設」という。)を一以上設けなければならない。

二 車椅子使用者用駐車施設は、次に掲げるものでなければならない。

一 幅は、三百五十センチメートル以上とすること。

二 次条第一項第三号に定める経路の長さができるだけ短くなる位置に設けること。

(移動等円滑化経路)

第十八条 次に掲げる場合には、それぞれ当該各号に定める経路のうち一以上(第四号に掲げる場合にあっては、その全て)を、高齢者、障害者等が円滑に利用できる経路(以下この条及び第二十五条第一項において「移動等円滑化経路」という。)にしなければならない。

一 建築物に、不特定かつ多数の者が利用し、又は主として高齢者、障害者等が利用する居室(以下「利用居室」という。)を設ける場合道又は公園、広場その他の空地(以下「道等」という。)から当該利用居室までの経路(直接地上へ通ずる出入口のある階(以下この条において「地上階」という。)又はその直上階若しくは直下階のみに利用居室を設ける場合にあっては、当該地上階とその直上階又は直下階との間の上下の移動に係る部分を除く。)

二 建築物又はその敷地に車椅子使用者用便房(車椅子使用者用客室に設けられるものを除く。以下同じ。)を設ける場合 利用居室(当該建築物に利用居室が設けられていないときは、道等。次号において同じ。)から当該車椅子使用者用便房までの経路

三 建築物又はその敷地に車椅子使用者用駐車施設を設ける場合 当該車椅子使用者用駐車施設から利用居室までの経路

四 建築物が公共用歩廊である場合 その一方の側の道等から当該公共用歩廊を通過し、その他方の側の道等までの経路(当該公共用

歩廊又はその敷地にある部分に限る。)

2 移動等円滑化経路は、次に掲げるものでなければならない。

一 当該移動等円滑化経路上に階段又は段を設けないこと。ただし、傾斜路又はエレベーターその他の昇降機を併設する場合は、この限りでない。

二 当該移動等円滑化経路を構成する出入口は、次に掲げるものであること。

イ 幅は、八十センチメートル以上とすること。

ロ 戸を設ける場合には、自動的に開閉する構造その他の車椅子使用者が容易に開閉して通過できる構造とし、かつ、その前後に高低差がないこと。

三 当該移動等円滑化経路を構成する廊下等は、第十一条の規定によるほか、次に掲げるものであること。

イ 幅は、百二十センチメートル以上とすること。

ロ 五十メートル以内ごとに車椅子の転回に支障がない場所を設けること。

ハ 戸を設ける場合には、自動的に開閉する構造その他の車椅子使用者が容易に開閉して通過できる構造とし、かつ、その前後に高低差がないこと。

四 当該移動等円滑化経路を構成する傾斜路(階段に代わり、又はこれに併設するものに限る。)は、第十三条の規定によるほか、次に掲げるものであること。

イ 幅は、階段に代わるものにあつては百二十センチメートル以上、階段に併設するものにあつては九十センチメートル以上とすること。

ロ 勾配は、十二分の一を超えないこと。ただし、高さが十六センチメートル以下のものにあつては、八分の一を超えないこと。

ハ 高さが七十五センチメートルを超えるものにあつては、高さ七十五センチメートル以内ごとに踏幅が百五十センチメートル以上の踊場を設けること。

五 当該移動等円滑化経路を構成するエレベーター(次号に規定するものを除く。以下この号において同じ。)及びその乗降ロビーは、次に掲げるものであること。

イ 籠(人を乗せ昇降する部分をいう。以下この号において同じ。)は、利用居室、車椅子使用者用便房又は車椅子使用者用駐車施設がある階及び地上階に停止すること。

ロ 籠及び昇降路の出入口の幅は、八十センチメートル以上とすること。

ハ 籠の奥行きは、百三十五センチメートル

- 以上とすること。
- ニ 乗降口ビーは、高低差がないものとし、その幅及び奥行きは、百五十センチメートル以上とすること。
- ホ 籠内及び乗降口ビーには、車椅子使用者が利用しやすい位置に制御装置を設けること。
- ハ 籠内に、籠が停止する予定の階及び籠の現在位置を表示する装置を設けること。
- ト 乗降口ビーに、到着する籠の昇降方向を表示する装置を設けること。
- チ 不特定かつ多数の者が利用する建築物（床面積の合計が二千平方メートル以上の建築物に限る。）の移動等円滑化経路を構成するエレベーターにあっては、イからハまで、ホ及びヘに定めるもののほか、次に掲げるものであること。
- (1) 籠の幅は、百四十センチメートル以上とすること。
- (2) 籠は、車椅子の転回に支障がない構造とすること。
- リ 不特定かつ多数の者が利用し、又は主として視覚障害者が利用するエレベーター及び乗降口ビーにあっては、イからチまでに定めるもののほか、次に掲げるものであること。ただし、視覚障害者の利用上支障がないものとして国土交通大臣が定める場合は、この限りでない。
- (1) 籠内に、籠が到着する階並びに籠及び昇降路の出入口の戸の閉鎖を音声により知らせる装置を設けること。
- (2) 籠内及び乗降口ビーに設ける制御装置（車椅子使用者が利用しやすい位置及びその他の位置に制御装置を設ける場合にあっては、当該その他の位置に設けるものに限る。）は、点字その他国土交通大臣が定める方法により視覚障害者が円滑に操作することができる構造とすること。
- (3) 籠内又は乗降口ビーに、到着する籠の昇降方向を音声により知らせる装置を設けること。
- 六 当該移動等円滑化経路を構成する国土交通大臣が定める特殊な構造又は使用形態のエレベーターその他の昇降機は、車椅子使用者が円滑に利用することができるものとして国土交通大臣が定める構造とすること。
- 七 当該移動等円滑化経路を構成する敷地内の通路は、第十六条の規定によるほか、次に掲げるものであること。
- イ 幅は、百二十センチメートル以上とすること。
- ロ 五十メートル以内ごとに車椅子の転回に支障がない場所を設けること。
- ハ 戸を設ける場合には、自動的に開閉する構造その他の車椅子使用者が容易に開閉して通過できる構造とし、かつ、その前後に高低差がないこと。
- ニ 傾斜路は、次に掲げるものであること。
- (1) 幅は、段に代わるものにあつては百二十センチメートル以上、段に併設するものにあつては九十センチメートル以上とすること。
- (2) 勾配は、十二分の一を超えないこと。ただし、高さが十六センチメートル以下のものにあつては、八分の一を超えないこと。
- (3) 高さが七十五センチメートルを超えるもの（勾配が二十分の一を超えるものに限る。）にあっては、高さ七十五センチメートル以内ごとに踏幅が百五十センチメートル以上の踊場を設けること。
- 3 第一項第一号に定める経路を構成する敷地内の通路が地形の特殊性により前項第七号の規定によることが困難である場合における前二項の規定の適用については、第一項第一号中「道又は公園、広場その他の空地（以下「道等」という。）」とあるのは、「当該建築物の車寄せ」とする。
- (標識)
- 第十九条 移動等円滑化の措置がとられたエレベーターその他の昇降機、便所又は駐車施設の付近には、国土交通省令で定めるところにより、それぞれ、当該エレベーターその他の昇降機、便所又は駐車施設があることを表示する標識を設けなければならない。
- (案内設備)
- 第二十条 建築物又はその敷地には、当該建築物又はその敷地内の移動等円滑化の措置がとられたエレベーターその他の昇降機、便所又は駐車施設の配置を表示した案内板その他の設備を設けなければならない。ただし、当該エレベーターその他の昇降機、便所又は駐車施設の配置を容易に視認できる場合は、この限りでない。
- 2 建築物又はその敷地には、当該建築物又はその敷地内の移動等円滑化の措置がとられたエレベーターその他の昇降機又は便所の配置を点字その他国土交通大臣が定める方法により視覚障害者に示すための設備を設けなければならない。
- 3 案内所を設ける場合には、前二項の規定は適

用しない。

(案内設備までの経路)

第二十一条 道等から前条第二項の規定による設備又は同条第三項の規定による案内所までの経路(不特定かつ多数の者が利用し、又は主として視覚障害者が利用するものに限る。)は、そのうち一以上を、視覚障害者が円滑に利用できる経路(以下この条において「視覚障害者移動等円滑化経路」という。)にしなければならない。ただし、視覚障害者の利用上支障がないものとして国土交通大臣が定める場合は、この限りでない。

2 視覚障害者移動等円滑化経路は、次に掲げるものでなければならない。

一 当該視覚障害者移動等円滑化経路に、視覚障害者の誘導を行うために、線状ブロック等(床面に敷設されるブロックその他これに類するものであって、線状の突起が設けられており、かつ、周囲の床面との色の明度、色相又は彩度の差が大きいことにより容易に識別できるものをいう。)及び点状ブロック等を適切に組み合わせて敷設し、又は音声その他の方法により視覚障害者を誘導する設備を設けること。ただし、進行方向を変更する必要がない風除室内においては、この限りでない。

二 当該視覚障害者移動等円滑化経路を構成する敷地内の通路の次に掲げる部分には、視覚障害者に対し警告を行うために、点状ブロック等を敷設すること。

イ 車路に近接する部分

ロ 段がある部分又は傾斜がある部分の上端に近接する部分(視覚障害者の利用上支障がないものとして国土交通大臣が定める部分を除く。)

(増築等に関する適用範囲)

第二十二条 建築物の増築又は改築(用途の変更をして特別特定建築物にすることを含む。第一号において「増築等」という。)をする場合には、第十一条から前条までの規定は、次に掲げる建築物の部分に限り、適用する。

一 当該増築等に係る部分

二 道等から前号に掲げる部分にある利用居室までの一以上の経路を構成する出入口、廊下等、階段、傾斜路、エレベーターその他の昇降機及び敷地内の通路

三 不特定かつ多数の者が利用し、又は主として高齢者、障害者等が利用する便所

四 第一号に掲げる部分にある利用居室(当該部分に利用居室が設けられていないときは、道等)から車椅子使用者用便房(前号に掲げる便所に設けられるものに限る。)までの一

以上の経路を構成する出入口、廊下等、階段、傾斜路、エレベーターその他の昇降機及び敷地内の通路

五 不特定かつ多数の者が利用し、又は主として高齢者、障害者等が利用する駐車場

六 車椅子使用者用駐車施設(前号に掲げる駐車場に設けられるものに限る。)から第一号に掲げる部分にある利用居室(当該部分に利用居室が設けられていないときは、道等)までの一以上の経路を構成する出入口、廊下等、階段、傾斜路、エレベーターその他の昇降機及び敷地内の通路

(公立小学校等に関する読替え)

第二十三条 公立小学校等についての第十一条から第十四条まで、第十六条、第十七条第一項、第十八条第一項及び前条の規定(次条において「読替え対象規定」という。)の適用については、これらの規定中「不特定かつ多数の者が利用し、又は主として高齢者、障害者等が利用する」とあるのは「多数の者が利用する」と、前条中「特別特定建築物」とあるのは「第五条第一号に規定する公立小学校等」とする。

(条例で定める特定建築物に関する読替え)

第二十四条 法第十四条第三項の規定により特別特定建築物に条例で定める特定建築物を追加した場合における読替え対象規定の適用については、読替え対象規定中「不特定かつ多数の者が利用し、又は主として高齢者、障害者等が利用する」とあるのは「多数の者が利用する」と、第二十二条中「特別特定建築物」とあるのは「法第十四条第三項の条例で定める特定建築物」とする。

(条例対象小規模特別特定建築物の建築物移動等円滑化基準)

第二十五条 条例対象小規模特別特定建築物の移動等円滑化経路については、第十八条の規定を準用する。この場合において、同条第一項中「次に」とあるのは「第一号又は第四号に」と、同条第二項第三号中「第十一条の規定によるほか、」とあるのは「第十一条各号及び」と、同号イ及び第七号イ中「百二十センチメートル」とあり、同項第四号イ中「階段に代わるものにあつては百二十センチメートル以上、階段に併設するものにあつては九十センチメートル」とあり、並びに同項第七号二(1)中「段に代わるものにあつては百二十センチメートル以上、段に併設するものにあつては九十センチメートル」とあるのは「九十センチメートル」と、同項第四号中「第十三条の規定によるほか、」とあるのは「第十三条各号及び」と、同項第七号中「第十六条の規定によるほか、」とあるのは「第十六条各号及び」と読み替えるものとする。

2 建築物の増築又は改築（用途の変更をして条例対象小規模特別特定建築物にすることを含む。以下この項において「増築等」という。）をする場合には、第十九条及び前項の規定は、当該増築等に係る部分（当該部分に道等に接する出入口がある場合に限る。）に限り、適用する。

3 条例対象小規模特別特定建築物のうち次に掲げるものについての第一項において読み替えて準用する第十八条の規定の適用については、同条第一項第一号中「不特定かつ多数の者が利用し、又は主として高齢者、障害者等が利用する」とあるのは、「多数の者が利用する」とする。

一 公立小学校等

二 法第十四条第三項の条例で定める特定建築物

（認定特定建築物等の容積率の特例）

第二十六条 法第十九条（法第二十二條の二第五項において準用する場合を含む。）の政令で定める床面積は、認定特定建築物又は認定協定建築物の延べ面積の十分の一を限度として、当該認定特定建築物の建築物特定施設又は当該認定協定建築物の協定建築物特定施設の床面積のうち、通常の建築物の建築物特定施設の床面積を超えることとなるものとして国土交通大臣が定めるものとする。

（移動等円滑化の促進に支障を及ぼすおそれのある行為）

第二十七条 法第二十四条の六第一項の政令で定める行為は、次に掲げるもの（法第二十八条第一項の公共交通特定事業又は法第三十一条第一項の道路特定事業の施行として行うものを除く。）とする。

一 生活関連施設である旅客施設（以下この条において「生活関連旅客施設」という。）の建設又は改良であつて、当該生活関連旅客施設における車両等の乗降口と次のイ若しくはロに掲げる施設で当該生活関連旅客施設に隣接するものとの間の経路又は高齢者、障害者等の円滑な利用に適するものとして国土交通省令で定める経路を構成する出入口の新設又は構造若しくは配置の変更を伴うもの

イ 他の生活関連旅客施設

ロ 生活関連経路を構成する一般交通用施設（移動等円滑化の促進の必要性その他の事情を勘案して国土交通省令で定めるものに限る。）

二 生活関連経路を構成する道路法による道路のうち、次のイ又はロに掲げる施設で当該道路に接するものが高齢者、障害者等による円滑な利用を確保するため必要があると認

めて市町村が国土交通省令で定めるところにより指定する部分の新設、改築又は修繕
イ 生活関連旅客施設

ロ 生活関連経路を構成する一般交通用施設（移動等円滑化の促進の必要性その他の事情を勘案して国土交通省令で定めるものに限る。）

（道路管理者の権限の代行）

第二十八条 法第三十二条第五項の規定により市町村が道路管理者に代わつて行う権限（第四項において「市町村が代行する権限」という。）は、道路法施行令（昭和二十七年政令第四百七十九号）第四条第一項第四号、第二十号、第二十一号（道路法第四十六条第一項（第二号に係る部分に限る。）の規定による通行の禁止又は制限に係る部分に限る。第三項において同じ。）、第三十八号、第三十九号、第四十一号、第四十二号及び第四十七号（道路法第九十五条の二第一項の規定による意見の聴取又は通知に係る部分に限る。）に掲げるもののうち、市町村が道路管理者と協議して定めるものとする。

2 市町村は、前項の規定による協議が成立したときは、遅滞なく、その内容を公示しなければならない。

3 市町村は、法第三十二条第五項の規定により道路管理者に代わつて道路法施行令第四条第一項第二十号又は第二十一号に掲げる権限を行った場合には、遅滞なく、その旨を道路管理者に通知しなければならない。

4 市町村が代行する権限は、法第三十二条第四項の規定に基づき公示された工事の開始の日から同項の規定に基づき公示された当該工事の完了の日までの間に限り行うことができるものとする。ただし、道路法施行令第四条第一項第四十一号及び第四十二号に掲げる権限については、当該完了の日後においても行うことができる。

（保留地において生活関連施設等を設置する者）

第二十九条 法第三十九条第一項の政令で定める者は、国（国の全額出資に係る法人を含む。）又は地方公共団体が資本金、基本金その他これらに準ずるものの二分の一以上を出資している法人とする。

（生活関連施設等の用地として処分された保留地の対価に相当する金額の交付基準）

第三十条 法第三十九条第三項の規定により交付すべき額は、処分された保留地の対価に相当する金額を土地区画整理事業の施行前の宅地の価額の総額で除して得た数値を土地区画整理事業（昭和二十九年法律第百十九号）第百三条第四項の規定による公告があつた日における

従前の宅地又はその宅地について存した地上権、永小作権、賃借権その他の宅地を使用し、若しくは収益することができる権利の土地区画整理事業の施行前の価額に乗じて得た額とする。

(報告及び立入検査)

第三十一条 所管行政庁は、法第五十三条第三項の規定により、法第十四条第一項の政令で定める規模(同条第三項の条例で別に定める規模があるときは、当該別に定める規模。以下この項において同じ。)以上の特別特定建築物(同条第三項の条例で定める特定建築物を含む。以下この項において同じ。)の建築(用途の変更をして特別特定建築物にすることを含む。)若しくは維持保全をする建築主等に対し、当該特別特定建築物につき、当該特別特定建築物の建築物移動等円滑化基準(同条第三項の条例で付加した事項を含む。次項において同じ。)への適合に関する事項に関し報告をさせ、又はその職員に、同条第一項の政令で定める規模以上の特別特定建築物若しくはその工事現場に立ち入り、当該特別特定建築物の建築物特定施設及びこれに使用する建築材料並びに設計図書その他の関係書類を検査させ、若しくは関係者に質問させることができる。

2 所管行政庁は、法第五十三条第三項の規定により、法第三十五条第一項の規定に基づき建築物特定事業を実施すべき建築主等に対し、当該建築物特定事業が実施されるべき特定建築物につき、当該特定建築物の建築物移動等円滑化基準への適合に関する事項に関し報告をさせ、又はその職員に、当該特定建築物若しくはその工事現場に立ち入り、当該特定建築物の建築物特定施設及びこれに使用する建築材料並びに設計図書その他の関係書類を検査させ、若しくは関係者に質問させることができる。

附 則 抄

(施行期日)

第一条 この政令は、法の施行の日(平成十八年十二月二十日)から施行する。(以下一部略)

(類似の用途)

第四条 法附則第四条第三項の政令で指定する類似の用途は、当該特別特定建築物が次の各号のいずれかに掲げる用途である場合において、それぞれ当該各号に掲げる他の用途とする。

- 一 病院又は診療所(患者の収容施設があるものに限る。)
- 二 劇場、映画館又は演芸場
- 三 集会場又は公会堂
- 四 百貨店、マーケットその他の物品販売業を営む店舗
- 五 ホテル又は旅館

六 老人ホーム、福祉ホームその他これらに類するもの(主として高齢者、障害者等が利用するものに限る。)

七 老人福祉センター、児童厚生施設、身体障害者福祉センターその他これらに類するもの

八 博物館、美術館又は図書館

附 則 (平成十九年三月二二日政令第五五号) 抄

(施行期日)

第一条 この政令は、平成十九年四月一日から施行する。(以下略)

附 則 (平成十九年八月三日政令第二三五号) 抄

(施行期日)

第一条 この政令は、平成十九年十月一日から施行する。(以下略)

附 則 (平成十九年九月二〇日政令第二九二号)

この政令は、公布の日から施行する。

附 則 (平成十九年九月二五日政令第三〇四号)

(施行期日)

1 この政令は、都市再生特別措置法等の一部を改正する法律の施行の日(平成十九年九月二十八日)から施行する。(以下略)

附 則 (平成二六年五月二八日政令第一八七号) 抄

(施行期日)

第一条 この政令は、道路法等の一部を改正する法律附則第一条ただし書に規定する規定の施行の日(平成二十六年五月三十日)から施行する。

附 則 (平成二七年一月二三日政令第二一号) 抄

(施行期日)

第一条 この政令は、道路法等の一部を改正する法律附則第一条ただし書に規定する規定の施行の日(平成二十七年四月一日)から施行する。

附 則 (平成二八年三月三一日政令第一八二号) 抄

(施行期日)

第一条 この政令は、平成二十八年四月一日から施行する。

附 則 (平成三〇年九月二八日政令第二八〇号) 抄

(施行期日)

第一条 この政令は、道路法等の一部を改正する法律の施行の日(平成三十年九月三十日)から施行する。

附 則 (平成三〇年一〇月一九日政令第二九八号) 抄

(施行期日)

- 1 この政令は、高齢者、障害者等の移動等の円滑化の促進に関する法律の一部を改正する法律(平成三十年法律第三十二号)の施行の日(平成三十年十一月一日)から施行する。ただし、次の各号に掲げる規定は、当該各号に定める日から施行する。(以下略)

附 則 (令和二年一〇月二日政令第三〇二号) 抄

(施行期日)

- 第一条 この政令は、令和三年四月一日から施行する。(以下略)

(経過措置)

附 則 (令和二年十一月二〇日政令第三二九号) 抄

(施行期日)

- 第一条 この政令は、道路法等の一部を改正する法律の施行の日(令和二年十一月二十五日)から施行する。

附 則 (令和二年一二月九日政令第三四五号) 抄

(施行期日)

- 1 この政令は、令和三年十月一日から施行する。

附 則 (令和三年九月二四日政令第二六一号) 抄

(施行期日)

- 第一条 この政令は、踏切道改良促進法等の一部を改正する法律附則第一条第二号に掲げる規定の施行の日(令和三年九月二十五日)から施行する。

附 則 (令和四年三月二五日政令第八四号) 抄

(施行期日)

- 第一条 この政令は、令和四年四月一日から施行する。

○高齢者、障害者等の移動等の円滑化の促進に関する法律

施行令第十九条に規定する標識に関する省令

平成十八年十二月十五日国土交通省令第百十三号

高齢者、障害者等の移動等の円滑化の促進に関する法律施行令(平成十八年政令第三百七十九号)第十九条の規定に基づき、高齢者、障害者等の移動等の円滑化の促進に関する法律施行令第十九条に規定する標識に関する省令を次のように定める。

- 1 高齢者、障害者等の移動等の円滑化の促進に関する法律施行令第十九条に規定する標識は、高齢者、障害者等の見やすい位置に設けなければならない。

2 前項の標識は、当該標識に表示すべき内容が容易に識別できるもの(当該内容が日本工業規格Z八二一〇に定められているときは、これに適合するもの)でなければならない。

附 則

この省令は、高齢者、障害者等の移動等の円滑化の促進に関する法律(平成十八年法律第九十一号)の施行の日(平成十八年十二月二十日)から施行する。

○高齢者、障害者等の移動等の円滑化の促進に関する法律施行規則

平成十八年十二月十五日国土交通省令第百十号
最終改正：令和四年三月三十一日国土交通省令第30号

高齢者、障害者等の移動等の円滑化の促進に関する法律（平成十八年法律第九十一号）及び高齢者、障害者等の移動等の円滑化の促進に関する法律施行令（平成十八年政令第三百七十九号）の規定に基づき、並びに同法を実施するため、高齢者、障害者等の移動等の円滑化の促進に関する法律施行規則を次のように定める。

（法第二条第四号の主務省令で定める施設又は設備）

第一条 高齢者、障害者等の移動等の円滑化の促進に関する法律（以下「法」という。）第二条第四号の主務省令で定める施設又は設備は、次のとおりとする。

一 次に掲げる便所又は便房であって、移動等円滑化の措置がとられたもの

イ 車椅子使用者が円滑に利用することができる構造の便所又は便房

ロ 高齢者、障害者等が円滑に利用することができる構造の水洗器具を設けた便所又は便房

二 次に掲げる駐車施設又は停車施設であって、移動等円滑化の措置がとられたもの

イ 車椅子使用者が円滑に利用することができる駐車施設

ロ 車椅子使用者が円滑に利用することができる停車施設

三 次に掲げるエレベーター

イ 移動等円滑化された経路（移動等円滑化のために必要な旅客施設又は車両等の構造及び設備並びに旅客施設及び車両等を使用した役務の提供の方法に関する基準を定める省令（平成十八年国土交通省令第百十一号。以下「公共交通移動等円滑化基準省令」という。）第四条第一項に規定する移動等円滑化された経路をいう。以下同じ。）又は乗継ぎ経路（同条第十一項に規定する乗継ぎ経路をいう。）を構成するエレベーター

ロ 移動等円滑化された通路（移動等円滑化のために必要な道路の構造及び旅客特定車両停留施設を使用した役務の提供の方法に関する基準を定める省令（平成十八年国土交通省令第百十六号。八において「道路移動等円滑化基準省令」という。）第三十三条第二項に規定する移動等円滑化された通路をいう。）に設けられるエレベーター

一

ハ 旅客施設又は旅客特定車両停留施設に隣接しており、かつ、旅客施設又は旅客特定車両停留施設と一体的に利用される他の施設のエレベーター（公共交通移動等円滑化基準省令第四条第三項前段又は道路移動等円滑化基準省令第三十三条第三項前段の規定が適用される場合に限る。）

四 次に掲げる車椅子スペース（公共交通移動等円滑化基準省令第二条第一項第五号に規定する車椅子スペースをいう。以下この号において同じ。）

イ 鉄道車両（公共交通移動等円滑化基準省令第二条第一項第十一号に規定する鉄道車両をいう。以下同じ。）又は軌道車両（同項第十二号に規定する軌道車両をいう。以下同じ。）の客室に設けられた車椅子スペース

ロ 乗合バス車両（公共交通移動等円滑化基準省令第二条第一項第十三号に規定する乗合バス車両をいう。以下同じ。）又は貸切バス車両（同項第十三号の二に規定する貸切バス車両をいう。以下同じ。）に設けられた車椅子スペース

ハ 船舶（公共交通移動等円滑化基準省令第二条第一項第十五号に規定する船舶をいう。以下同じ。）に設けられた車椅子スペース

五 次に掲げる優先席（主として高齢者、障害者等の優先的な利用のために設けられる座席をいう。以下この号において同じ。）又は基準適合客席（公共交通移動等円滑化基準省令第五十一条第一項に規定する基準適合客席をいう。二において同じ。）

イ 旅客施設又は旅客特定車両停留施設の高齢者、障害者等の休憩の用に供する設備に設けられた優先席

ロ 鉄道車両又は軌道車両の客室に設けられた優先席

ハ 乗合バス車両に設けられた優先席

ニ 船舶に設けられた基準適合客席

（法第二条第八号の主務省令で定める自動車）

第一条の二 法第二条第八号の主務省令で定める自動車は、座席が回転することにより高齢者、障害者等が円滑に車内に乗り込むことが可能なものとする。

(特定公園施設)

第二条 高齢者、障害者等の移動等の円滑化の促進に関する法律施行令（以下「令」という。）第三条の国土交通省令で定めるものは、次のとおりとする。

一 工作物の新築、改築又は増築、土地の形質の変更その他の行為についての禁止又は制限に関する文化財保護法（昭和二十五年法律第二百十四号）、古都における歴史的風土の保存に関する特別措置法（昭和四十一年法律第一号）、都市計画法（昭和四十三年法律第百号）その他の法令又は条例の規定の適用があるもの

二 山地丘陵地、崖その他の著しく傾斜している土地に設けるもの

三 自然環境を保全することが必要な場所又は動植物の生息地若しくは生育地として適正に保全する必要がある場所に設けるもの

2 令第三条第一号の国土交通省令で定める主要な公園施設は、修景施設、休養施設、遊戯施設、運動施設、教養施設、便益施設その他の公園施設のうち、当該公園施設の設置の目的を踏まえ、重要と認められるものとする。

(建築物特定施設)

第三条 令第六条第十号の国土交通省令で定める施設は、次に掲げるものとする。

一 劇場、観覧場、映画館、演芸場、集会場又は公会堂（以下「劇場等」という。）の客席

二 浴室又はシャワー室（以下「浴室等」という。）

(旅客施設の大規模な改良)

第四条 法第八条第一項の主務省令で定める旅客施設の大規模な改良は、次に掲げる旅客施設の区分に応じ、それぞれ次に定める改良とする。

一 法第二条第六号イ及びロに掲げる施設 全ての本線の高架式構造又は地下式構造への変更に伴う旅客施設の改良、旅客施設の移設その他の全面的な改良

二 法第二条第六号ハからホまでに掲げる施設 旅客の乗降、待合いその他の用に供する施設の構造の変更であって、当該変更に係る部分の敷地面積（建築物に該当する部分にあつては、床面積）の合計が当該施設の延べ面積の二分の一以上であるもの

(旅客施設の建設又は大規模な改良の届出)

第五条 法第九条第二項前段の規定により旅客施設の建設又は大規模な改良の届出をしようとする者は、当該建設又は大規模な改良の工事の開始の日の三十日前までに、次に掲げる事項を記載した届出書を国土交通大臣に提出しなければならない。

一 氏名又は名称及び住所並びに法人にあつては、その代表者の氏名

ては、その代表者の氏名

二 当該旅客施設の法第二条第六号イからホまでに掲げる施設の区分

三 当該旅客施設の名称及び位置

四 工事計画

五 工事着手予定時期及び工事完成予定時期

2 前項の届出書には、当該旅客施設が法第八条第一項の公共交通移動等円滑化基準に適合することとなることを示す当該旅客施設の構造及び設備に関する書類及び図面を添付しなければならない。

(変更の届出)

第六条 法第九条第二項後段の規定により変更の届出をしようとする者は、当該変更の届出に係る工事の開始の日の三十日前までに（工事を要しない場合にあつては、あらかじめ）、次に掲げる事項を記載した届出書を国土交通大臣に提出しなければならない。

一 氏名又は名称及び住所並びに法人にあつては、その代表者の氏名

二 当該旅客施設の名称及び位置

三 変更しようとする事項（新旧の書類又は図面を明示すること。）

四 変更を必要とする理由

2 前項の届出書には、前条第二項の書類又は図面のうち届け出た事項の変更に伴いその内容が変更されるものであつて、その変更後のものを添付しなければならない。

(法第九条の四の主務省令で定める要件)

第六条の二 法第九条の四の主務省令で定める要件は、当該年度の前々年度までの過去三年度における公共交通事業者等の一年度当たりの輸送人員の平均及び当該公共交通事業者等が設置又は管理する旅客施設の一日当たりの平均的な利用者の人数その他の事情を勘案して国土交通大臣が定めるものとする。

(移動等円滑化取組計画書)

第六条の三 公共交通事業者等（前条の要件に該当する者に限る。）は、毎年六月三十日までに、次の表の上欄に掲げる公共交通事業者等の区分に応じ、同表の下欄に掲げる国土交通大臣又は地方支分部局の長に、国土交通大臣が定める様式による移動等円滑化取組計画書を提出しなければならない。

一 法第二条第五号イからロまでに掲げる者	当該公共交通事業者等の主たる事務所を管轄する地方運輸局長
二 法第二条第五号ホに掲げる者	当該公共交通事業者等の主たる事務所を管轄する地方運輸局長

	長(運輸監理部長を含む。)
三 法第二条第五号へに掲げる者(特定本邦航空運送事業者(航空法施行規則(昭和二十七年運輸省令第五十六号)第二百四十条第一項第二号に規定する特定本邦航空運送事業者をいう。以下同じ。)に限る。)	国土交通大臣
四 法第二条第五号へに掲げる者(前号に掲げる者を除く。)又は同号トに掲げる者のうち同条第六号ホに掲げる施設を設置し、又は管理するもの	当該公共交通事業者等の主たる事務所を管轄する地方航空局長
五 法第二条第五号トに掲げる者のうち同条第六号ニに掲げる施設を設置し、又は管理するもの	当該公共交通事業者等の主たる事務所を管轄する地方整備局長又は北海道開発局長

(移動等円滑化取組報告書)

第六条の四 前条の移動等円滑化取組計画書を提出した公共交通事業者等は、当該計画を提出した年度の翌年度の六月三十日までに、前条の表の上欄に掲げる公共交通事業者等の区分に応じ、同表の下欄に掲げる国土交通大臣又は地方支分部局の長に、国土交通大臣が定める様式による移動等円滑化取組報告書を提出しなければならない。

(法第九条の五の主務省令で定める事項)

第六条の五 法第九条の五の主務省令で定める事項は、次のとおりとする。

- 一 前年度における移動等円滑化の達成状況
- 二 第六条の二の要件に関する事項

(公表)

第六条の六 公共交通事業者等は、法第九条の四の規定による提出又は法第九条の五の規定による報告をしたときは、遅滞なく、インターネットの利用その他の適切な方法により公表しなければならない。

(法第九条の六の主務省令で定める情報)

第六条の七 法第九条の六の主務省令で定める移動等円滑化に関する情報は、前年度における移動等円滑化の達成状況とする。

(特定路外駐車場の設置等の届出)

第七条 法第十二条第一項本文の規定による届

出は、第一号様式により作成した届出書に次に掲げる図面を添え、これを提出して行うものとする。ただし、変更の届出書に添える図面は、変更しようとする事項に係る図面をもって足りる。

- 一 特定路外駐車場の位置を表示した縮尺一万分の一以上の地形図
- 二 次に掲げる事項を表示した縮尺二百分の一以上の平面図
 - イ 特定路外駐車場の区域
 - ロ 路外駐車場車椅子使用者用駐車施設(移動等円滑化のために必要な特定路外駐車場の構造及び設備に関する基準を定める省令(平成十八年国土交通省令第百十二号)第二条第一項に規定する路外駐車場車椅子使用者用駐車施設をいう。次項において同じ。)、路外駐車場移動等円滑化経路(同令第三条第一項に規定する路外駐車場移動等円滑化経路をいう。次項において同じ。)その他の主要な施設

2 法第十二条第一項ただし書の主務省令で定める書面は、第二号様式により作成した届出書及び路外駐車場車椅子使用者用駐車施設、路外駐車場移動等円滑化経路その他の主要な施設を表示した縮尺二百分の一以上の平面図とする。ただし、変更の届出書に添える図面は、変更しようとする事項に係る図面をもって足りる。

(特定建築物の建築等及び維持保全の計画の認定の申請)

第八条 法第十七条第一項の規定により認定の申請をしようとする者は、第三号様式による申請書の正本及び副本に、それぞれ次の表に掲げる図書を添えて、これらを所管行政庁に提出するものとする。

図書の種類	明示すべき事項
付近見取図	方位、道路及び目標となる地物
配置図	縮尺、方位、敷地の境界線、土地の高低、敷地の接する道等の位置、特定建築物及びその出入口の位置、特殊な構造又は使用形態のエレベーターその他の昇降機の位置、敷地内の通路の位置及び幅(当該通路が段又は傾斜路若しくはその踊場を有する場合にあっては、それらの位置及び幅を含む。)、敷地内の通路に設けられる手すり並びに

	<p>令第十一条第二号に規定する点状ブロック等（以下単に「点状ブロック等」という。）及び令第二十一条第二項第一号に規定する線状ブロック等（以下単に「線状ブロック等」という。）の位置、敷地内の車路及び車寄せの位置、駐車場の位置、車椅子使用者用駐車施設の位置及び幅並びに案内設備の位置</p>		<p>が円滑に利用できるようにするために誘導すべき建築物特定施設の構造及び配置に関する基準を定める省令（平成十八年国土交通省令第百十四号）第十二条の二第一項に規定する車椅子使用者用客席をいう。以下この条において同じ。）の位置、幅及び奥行き、車椅子使用者用客席に隣接して設けられる同伴者用の客席又はスペースの位置、車椅子使用者用浴室等（同令第十三条第一号に規定する車椅子使用者用浴室等をいう。以下この条において同じ。）の位置並びに案内設備の位置</p>	
各階平面図	<p>縮尺、方位、間取、各室の用途、床の高低、特定建築物の出入口及び各室の出入口の位置及び幅、出入口に設けられる戸の開閉の方法、廊下等の位置及び幅、廊下等に設けられる点状ブロック等及び線状ブロック等、高齢者、障害者等の休憩の用に供する設備並びに突出物の位置、階段の位置、幅及び形状（当該階段が踊場を有する場合には、踊場の位置及び幅を含む。）、階段に設けられる手すり及び点状ブロック等の位置、傾斜路の位置及び幅（当該傾斜路が踊場を有する場合には、踊場の位置及び幅を含む。）、傾斜路に設けられる手すり及び点状ブロック等の位置、エレベーターその他の昇降機の位置、車椅子使用者用便房のある便所、令第十四条第一項第二号に規定する便房のある便所、腰掛便座及び手すりの設けられた便房（車椅子使用者用便房を除く。以下この条において同じ。）のある便所、床置き式の小便器、壁掛式の小便器（受け口の高さが三十五センチメートル以下のものに限る。）その他これらに類する小便器のある便所並びにこれら以外の便所の位置、車椅子使用者用客室の位置、駐車場の位置、車椅子使用者用駐車施設の位置及び幅、劇場等の客席の位置、車椅子使用者用客席（高齢者、障害者等</p>	縦断面図	階段又は段	縮尺並びに蹴上げ及び踏面の構造及び寸法
		傾斜路	縮尺、高さ、長さ及び踊場の踏幅	
		客席	車椅子使用者用客席から舞台等まで引いた可視線	
		構造詳細図	エレベーターその他の昇降機	縮尺並びにかご（人を乗せ昇降する部分をいう。以下同じ。）、昇降路及び乗降ロビーの構造（かご内に設けられるかごの停止する予定の階を表示する装置、かごの現在位置を表示する装置及び乗降ロビーに設けられる到着するかごの昇降方向を表示する装置の位置並びにかご内及び乗降ロビーに設けられる制御装置の位置及び構造を含む。）
		便所	縮尺、車椅子使用者用便房のある便所の構造、車椅子使用者用便房、令第十四条第一項第二号に規定する便房並びに腰掛便座及び手すりの設けられた便房の構造並びに床置き式の小便器、壁掛式の小便器（受け口の高さが三十五センチメートル以下のものに限る。）その他これらに類する小便器の構造	

浴室等	縮尺及び車椅子使用者用浴室等の構造
-----	-------------------

(特定建築物の建築等及び維持保全の計画の記載事項)

第九条 法第十七条第二項第五号の主務省令で定める事項は、特定建築物の建築等の事業の実施時期とする。

(認定通知書の様式)

第十条 所管行政庁は、法第十七条第三項の認定をしたときは、速やかに、その旨を申請者に通知するものとする。

2 前項の通知は、第四号様式による通知書に第八条の申請書の副本(法第十七条第七項の規定により適合通知を受けて同条第三項の認定をした場合にあつては、第八条の申請書の副本及び当該適合通知に添えられた建築基準法施行規則(昭和二十五年建設省令第四十号)第一条の三第一項の申請書の副本)及びその添付図書を添えて行うものとする。

(法第十八条第一項の主務省令で定める軽微な変更)

第十一条 法第十八条第一項の主務省令で定める軽微な変更は、特定建築物の建築等の事業の実施時期の変更のうち、事業の着手又は完了の予定年月日の三月以内の変更とする。

(表示等)

第十二条 法第二十条第一項の主務省令で定めるものは、次のとおりとする。

- 一 広告
- 二 契約に係る書類
- 三 その他国土交通大臣が定めるもの

2 法第二十条第一項の規定による表示は、第五号様式により行うものとする。

(移動等円滑化困難旅客施設の認定の申請等)

第十二条の二 法第二十二条の二第一項の規定により移動等円滑化困難旅客施設の認定を受けようとする者は、次に掲げる事項を記載した申請書を国土交通大臣に提出しなければならない。

- 一 氏名又は名称及び住所並びに法人にあつては、その代表者の氏名
- 二 当該旅客施設の法第二条第六号イからホまでに掲げる施設の区分
- 三 当該旅客施設の名称及び位置
- 四 当該旅客施設が協定建築物特定施設と一体的に利用に供しなければ公共交通移動等円滑化基準に適合させることが構造上その他の理由により著しく困難であると認められる理由

2 前項の申請書には、同項第四号に係る事項として申請書に記載された内容の根拠となる当

該旅客施設の構造及び設備に関する書類及び図面を添付しなければならない。

3 国土交通大臣は、法第二十二条の二第一項の移動等円滑化困難旅客施設の認定をしたときは、速やかに、その旨を申請者に通知するものとする。

(協定建築物の建築等及び維持保全の計画の認定の申請)

第十二条の三 法第二十二条の二第一項の規定により認定の申請をしようとする者は、第五号の四様式による申請書の正本及び副本に、それぞれ協定建築物特定施設に係る協定の写し、前条第三項及び第十二条の五第三項の規定による通知の写し並びに次の表に掲げる図書を添えて、これらを所管行政庁に提出するものとする。

図書の種類	明示すべき事項
付近見取図	方位、道路、目標となる地物及び移動等円滑化困難旅客施設
配置図	縮尺、方位、敷地の境界線、土地の高低、敷地の接する道等の位置、協定建築物及びその出入口の位置、特殊な構造又は使用形態のエレベーターその他の昇降機の位置、敷地内の通路の位置及び幅(当該通路が段又は傾斜路若しくはその踊場を有する場合にあつては、それらの位置及び幅を含む。)、敷地内の通路に設けられる手すり並びに点状ブロック等及び線状ブロック等の位置並びに案内設備の位置
各階平面図	縮尺、方位、間取、各室の用途、床の高低、協定建築物の出入口及び各室の出入口の位置及び幅、出入口に設けられる戸の開閉の方法、廊下等の位置及び幅、廊下等に設けられる点状ブロック等及び線状ブロック等、高齢者、障害者等の休憩の用に供する設備並びに突出物の位置、階段の位置、幅及び形状(当該階段が踊場を有する場合にあつては、踊場の位置及び幅を含む。)、階段に設けられる手すり及び点状ブロック等の位置、傾斜路の位置及び幅(当該傾斜路が踊場を有する場合にあつては、踊場の位置及び幅を含

		む。)、傾斜路に設けられる手すり及び点状ブロック等の位置、エレベーターその他の昇降機の位置、車椅子使用者用便房のある便所、令第十四条第一項第二号に規定する便房のある便所、床置き式の小便器、壁掛式の小便器(受け口の高さが三十五センチメートル以下のものに限る。)その他これらに類する小便器のある便所並びにこれら以外の便所の位置並びに案内設備の位置
縦断面図	階段又は段	縮尺並びに蹴上げ及び踏面の構造及び寸法
	傾斜路	縮尺、高さ、長さ及び踊場の踏幅
構造詳細図	エレベーターその他の昇降機	縮尺並びに籠、昇降路及び乗降口ビエの構造(籠内に設けられる籠の停止する予定の階を表示する装置、籠の現在位置を表示する装置及び乗降口ビエに設けられる到着する籠の昇降方向を表示する装置の位置並びに籠内及び乗降口ビエに設けられる制御装置の位置及び構造を含む。)
	便所	縮尺、車椅子使用者用便房のある便所の構造、車椅子使用者用便房及び令第十四条第一項第二号に規定する便房の構造並びに床置き式の小便器、壁掛式の小便器(受け口の高さが三十五センチメートル以下のものに限る。)その他これらに類する小便器の構造

2 前項の規定にかかわらず、所管行政庁は、前項の表に掲げる図書の添付の必要がないと認めるときは、これを省略させることができる。
(法第二十二條の二第二項の主務省令で定める協定建築物特定施設等維持保全基準)

第十二條の四 法第二十二條の二第二項の主務省令で定める基準は、次のとおりとする。

- 一 隣接する移動等円滑化困難旅客施設が、協定建築物特定施設等(協定建築物特定施設及び特定経路施設をいう。以下同じ。)と一体的に利用に供することにより公共交通移動等円滑化基準に適合することが移動等円滑

化経路協定において定める法第四十一條第二項第二号イに掲げる事項又は移動等円滑化施設協定において定める法第五十一條の二第二項第二号イに掲げる事項として定められ、かつ、公共交通移動等円滑化基準に適合すること。

- 二 移動等円滑化経路協定において定める法第四十一條第二項第二号ロに掲げる事項又は移動等円滑化施設協定において定める法第五十一條の二第二項第二号ロに掲げる事項として、協定建築物特定施設等が隣接する移動等円滑化困難旅客施設の営業時間内において当該協定建築物特定施設等が常時利用できる旨が定められていること。

(協定建築物特定施設等維持保全基準適合の認定の申請等)

第十二條の五 法第二十二條の二第二項の規定により認定を受けようとする者は、次に掲げる事項を記載した申請書を国土交通大臣に提出しなければならない。

- 一 氏名又は名称及び住所並びに法人にあっては、その代表者の氏名
 - 二 令第六条各号に掲げる建築物特定施設の区分及び特定経路施設にあっては、道路、駅前広場、通路その他の一般交通の用に供する施設の別
 - 三 当該協定建築物特定施設等の名称及び位置
- 2 前項の申請書には、次に掲げる書類及び図面を添付しなければならない。
- 一 法第四十三條第一項(法第五十一條の二第三項において準用する場合を含む。)の認可を受けた協定の写し及びその認可を証する書類
 - 二 当該協定建築物特定施設等の構造及び設備に関する書類及び図面
- 3 国土交通大臣は、法第二十二條の二第二項の認定をしたときは、速やかに、その旨を申請者に通知するものとする。

(協定建築物の建築等及び維持保全の計画の記載事項)

第十二條の六 法第二十二條の二第三項第五号の主務省令で定める事項は、協定建築物の建築等の事業の実施時期とする。

(認定通知書の様式)

第十二條の七 所管行政庁は、法第二十二條の二第四項の認定をしたときは、速やかに、その旨を申請者に通知するものとする。

- 2 前項の通知は、第五号の五様式による通知書に第十二條の三第一項の申請書の副本及びその添付図書を添えて行うものとする。

(法第二十二條の二第五項において準用する

法第十八条第一項の主務省令で定める軽微な変更)

第十二条の八 法第二十二條の二第五項において準用する法第十八條第一項の主務省令で定める軽微な変更は、協定建築物の建築等の事業の実施時期の変更のうち、事業の着手又は完了の予定年月日の三月以内の変更とする。

(法第二十三條第一項第一号の主務省令で定める安全上及び防火上の基準)

第十三條 法第二十三條第一項第一号の主務省令で定める安全上及び防火上の基準は、次のとおりとする。

- 一 専ら車椅子使用者の利用に供するエレベーターの設置に係る特定建築物の壁、柱、床及びはりは、当該エレベーターの設置後において構造耐力上安全な構造であること。
- 二 当該エレベーターの昇降路は、出入口の戸が自動的に閉鎖する構造のものであり、かつ、壁、柱及びはり（当該特定建築物の主要構造部に該当する部分に限る。）が不燃材料で造られたものであること。

(法第二十三條第一項第二号の主務省令で定める安全上の基準)

第十四條 法第二十三條第一項第二号の主務省令で定める安全上の基準は、次のとおりとする。

- 一 エレベーターのかご内及び乗降口ビーには、それぞれ、車椅子使用者が利用しやすい位置に制御装置を設けること。この場合において、乗降口ビーに設ける制御装置は、施錠装置を有する覆いを設ける等当該制御装置の利用を停止することができる構造とすること。
- 二 エレベーターは、当該エレベーターのかご及び昇降路のすべての出入口の戸に網入ガラス入りのはめごろし戸を設ける等により乗降口ビーからかご内の車椅子使用者を容易に覚知できる構造とし、かつ、かご内と常時特定建築物を管理する者が勤務する場所との間を連絡することができる装置が設けられたものとする。

(令第二十七條第一号の国土交通省令で定める経路)

第十四條の二 令第二十七條第一号の国土交通省令で定める経路は、移動等円滑化された経路（令第二十七條第一号に規定する生活関連旅客施設に隣接するものとの間の経路を除く。）とする。

(令第二十七條第一号口及び第二号口の国土交通省令で定める一般交通用施設)

第十四條の三 令第二十七條第一号口の国土交通省令で定める生活関連経路を構成する一般交通用施設は、次の各号に掲げる施設とする。

一 生活関連経路を構成する道路法（昭和二十七年法律第百八十号）による道路

二 前号に掲げるもののほか、生活関連経路を構成する道路法による道路に接し、かつ、令第二十七條第一号に規定する生活関連旅客施設の出入口に接する一般交通用施設のうち、移動等円滑化の措置がとられ、又はとられると見込まれるものと認めて、市町村が移動等円滑化促進方針において指定するもの

2 令第二十七條第二号口の国土交通省令で定める生活関連経路を構成する一般交通用施設は、同号の生活関連経路を構成する道路法による道路に接し、かつ、生活関連旅客施設の出入口に接する一般交通用施設（道路法による道路を除く。）のうち、移動等円滑化の措置がとられ、又はとられると見込まれるものと認めて、市町村が移動等円滑化促進方針において指定するものとする。

(令第二十七條第二号の規定により市町村が行う指定)

第十四條の四 令第二十七條第二号の規定により市町村が行う指定は、同号イに掲げる施設の出入口又は同号ロに掲げる施設の出入口その他の通行の用に供する部分に接する部分であって、生活関連旅客施設を利用する高齢者、障害者等が通常利用する部分について、移動等円滑化促進方針において行わなければならない。

(行為の届出)

第十四條の五 法第二十四條の六第一項の規定による届出は、第五号の二様式により作成した届出書に次に掲げる行為の区分に応じ、それぞれ次に定める書類又は図面を提出して行うものとする。

一 令第二十七條第一号に掲げる行為 行為の内容を示す旅客施設の構造及び設備に関する書類及び図面

二 令第二十七條第二号に掲げる行為 平面図、縦断図、横断定規図その他必要な図面

第十四條の六 法第二十四條の六第一項の主務省令で定める事項は、行為をしようとする者の氏名又は名称及び住所並びに法人にあっては、その代表者の氏名並びに行為の完了予定日とする。

(変更の届出)

第十四條の七 法第二十四條の六第二項の国土交通省令で定める事項は、設計又は施行方法のうち、その変更により同条第一項の届出に係る行為が令第二十七條各号に掲げる行為に該当しなくなるもの以外のもの（高齢者、障害者等の移動等の円滑化の促進に支障を及ぼすおそれのない意匠の変更その他の軽微な変更を除く。）とする。

第十四条の八 法第二十四条の六第二項の規定による届出は、第五号の三様式による変更届出書を提出して行うものとする。

2 第十四条の五の規定は、前項の届出について準用する。

(施設設置管理者による市町村に対する情報の提供)

第十四条の九 公共交通事業者等及び道路管理者は、法第二十四条の八第一項の規定による市町村の求めがあったときは、旅客施設及び特定道路に関し、移動等円滑化の措置がとられたエレベーターその他の昇降機、便所又は駐車施設その他の移動等円滑化のために必要な設備の有無及びその設置箇所その他の高齢者、障害者等が旅客施設及び特定道路を利用するために必要となる情報を当該市町村に提供しなければならない。

2 市町村は、前項の提供を求めるときは、提供の対象となる旅客施設及び特定道路の範囲、提供すべき事項、提供の様式、提供の期限その他必要な事項を明示するものとする。

第十四条の十 路外駐車場管理者等、公園管理者等及び建築主等は、法第二十四条の八第二項の規定による市町村の求めがあったときは、特定路外駐車場、特定公園施設及び特別特定建築物に関し、移動等円滑化の措置がとられたエレベーターその他の昇降機、便所又は駐車施設その他の移動等円滑化のために必要な設備の有無及びその設置箇所その他の高齢者、障害者等が特定路外駐車場、特定公園施設及び特別特定建築物を利用するために必要となる情報を当該市町村に提供するよう努めなければならない。

2 市町村は、前項の提供を求めるときは、提供の対象となる特定路外駐車場、特定公園施設及び特別特定建築物の範囲、提供すべき事項、提供の様式、提供の期限その他必要な事項を明示するものとする。

(公共交通特定事業計画の認定申請)

第十五条 法第二十九条第一項の規定により公共交通特定事業計画の認定を受けようとする者は、次に掲げる事項を記載した申請書を国土交通大臣に提出しなければならない。

- 一 氏名又は名称及び住所並びに法人にあっては、その代表者の氏名
- 二 公共交通特定事業を実施する特定旅客施設の法第二条第六号イからホまでに規定する区分並びに名称及び位置又は公共交通特定事業を実施する特定車両の車種、台数及び運行を予定する路線
- 三 公共交通特定事業の内容
- 四 当該認定を受けようとする者がそれ以外の者から公共交通特定事業を実施する特定

旅客施設の一部又は全部の貸付けを受ける場合にあっては、当該貸付けを行う者の氏名又は名称及び住所並びに法人にあっては、その代表者の氏名

五 公共交通特定事業の実施予定期間並びにその実施に必要な資金の額及びその調達方法

六 その他公共交通特定事業の実施に際し配慮すべき重要事項

2 前項の申請書には、次に掲げる書類及び図面を添付しなければならない。

一 公共交通特定事業の内容を示す特定旅客施設又は特定車両の構造及び設備に関する書類及び図面

二 当該認定を受けようとする者がそれ以外の者から特定旅客施設の一部又は全部の貸付けを受ける場合にあっては、当該貸付契約に係る契約書の写し

(公共交通特定事業計画の変更の認定申請)

第十六条 法第二十九条第三項の規定により公共交通特定事業計画の変更の認定を受けようとする者は、次に掲げる事項を記載した申請書を国土交通大臣に提出しなければならない。

一 氏名又は名称及び住所並びに法人にあっては、その代表者の氏名

二 変更しようとする事項

三 変更を必要とする理由

2 前項の申請書には、前条第二項に掲げる書類及び図面のうち公共交通特定事業計画の変更に伴いその内容が変更されるものであって、その変更後のものを添付しなければならない。

(道路特定事業の協議の申出)

第十七条 法第三十二条第三項の協議の申出は、第六号様式による協議書を地方整備局長又は北海道開発局長に提出して行うものとする。

2 前項の協議書には、次に掲げる書類を添付しなければならない。

一 工事計画書

二 工事費及び財源調書

三 平面図、縦断図、横断定規図その他必要な図面

(同意を要しない軽易な道路特定事業)

第十八条 法第三十二条第三項ただし書の主務省令で定める軽易な道路特定事業は、道路の附属物の新設又は改築のみに関する工事とする。

2 市町村は、前項の工事を行った場合においては、その旨を地方整備局長又は北海道開発局長に報告しなければならない。

(道路特定事業に関する工事の公示)

第十九条 市町村は、法第三十二条第四項の規定により道路特定事業に関する工事を行おうとするとき、及び当該道路特定事業に関する工事

の全部又は一部を完了したときは、道路の種類、路線名、工事の区間、工事の種類及び工事の開始の日（当該道路特定事業に関する工事の全部又は一部を完了したときにあつては、工事の完了の日）を公示するものとする。

（移動等円滑化経路協定の認可等の申請の公告）

第二十条 法第四十二条第一項（法第四十四条第二項において準用する場合を含む。）の規定による公告は、次に掲げる事項について、公報、掲示その他の方法で行うものとする。

- 一 移動等円滑化経路協定の名称
- 二 移動等円滑化経路協定区域
- 三 移動等円滑化経路協定の縦覧場所

（移動等円滑化経路協定の認可の基準）

第二十一条 法第四十三条第一項第三号（法第四十四条第二項において準用する場合を含む。）の主務省令で定める基準は、次のとおりとする。

- 一 移動等円滑化経路協定区域は、その境界が明確に定められていなければならない。
- 二 法第四十一条第二項第二号の移動等円滑化のための経路の整備又は管理に関する事項は、法第二十四条の二第三項の移動等円滑化促進地区における移動等円滑化の促進に関する基本的な方針又は法第二十五条第三項の重点整備地区における移動等円滑化に関する基本的な方針が定められているときは、これらの基本的な方針に適合していなければならない。
- 三 移動等円滑化経路協定に違反した場合の措置は、違反した者に対して不当に重い負担を課するものであってはならない。

（移動等円滑化経路協定の認可等の公告）

第二十二条 第二十条の規定は、法第四十三条第二項（法第四十四条第二項、第四十五条第四項、第四十七条第二項又は第五十条第三項において準用する場合を含む。）の規定による公告について準用する。

（移動等円滑化施設協定に関する準用）

第二十二条の二 前三条の規定は、法第五十一条の二第一項に規定する移動等円滑化施設協定について準用する。この場合において、第二十条第二号及び第二十一条第一号中「移動等円滑化経路協定区域」とあるのは「移動等円滑化施設協定区域」と読み替えるものとする。

（移動等円滑化実績等報告書）

第二十三条 公共交通事業者等は、毎年六月三十日までに、次の表の上欄に掲げる公共交通事業者等の区分に応じ、同表の下欄に掲げる地方支分部局の長に、国土交通大臣が定める様式による移動等円滑化実績等報告書を提出しなければならない。ただし、第六条の三の移動等円滑

化取組計画書及び第六条の四の移動等円滑化取組報告書を提出した場合にあつては、この限りでない。

一 法第二条第五号イから二までに掲げる者又は同号トに掲げる者のうち同条第六号イに掲げる施設を設置し、又は管理するもの	当該公共交通事業者等の主たる事務所を管轄する地方運輸局長
二 法第二条第五号ホに掲げる者	当該公共交通事業者等の主たる事務所を管轄する地方運輸局長（運輸監理部長を含む。）
三 法第二条第五号へに掲げる者又は同号トに掲げる者のうち同条第六号ホに掲げる施設を設置し、又は管理するもの	当該公共交通事業者等の主たる事務所を管轄する地方航空局長
四 法第二条第五号トに掲げる者のうち同条第六号二に掲げる施設を設置し、又は管理するもの	当該公共交通事業者等の主たる事務所を管轄する地方整備局長又は北海道開発局長

（臨時の報告）

第二十四条 公共交通事業者等は、前条に定める移動等円滑化実績等報告書のほか、国土交通大臣、地方整備局長、北海道開発局長、地方運輸局長（運輸監理部長を含む。）又は地方航空局長から、移動等円滑化のための事業に関し報告を求められたときは、報告書を提出しなければならない。

2 国土交通大臣、地方整備局長、北海道開発局長、地方運輸局長（運輸監理部長を含む。）又は地方航空局長は、前項の報告を求めるときは、報告書の様式、報告書の提出期限その他必要な事項を明示するものとする。

（立入検査の証明書）

第二十五条 法第五十三条第六項の立入検査をする職員の身分を示す証明書は、第七号様式によるものとする。

（権限の委任）

第二十六条 法に規定する国土交通大臣の権限のうち、次の表の権限の欄に掲げるものは、それぞれ同表の地方支分部局の長の欄に掲げる地方支分部局の長に委任する。

権限		地方支分部局の長
一 法第九条第二項の規定による届出の受理	イ 法第二条第六号ハに掲げる施設のうち専用バスターミナル（自動車ターミナル法(昭和三十四年法律第百三十六号)第二条第七項に規定する専用バスターミナルをいう。以下同じ。)に係るもの	当該施設の所在地を管轄する地方運輸局長
	ロ 法第二条第六号ニに掲げる施設(当該施設を設置し、又は管理する者が一般旅客定期航路事業者又は旅客不定期航路事業者であるものに限る。)に係るもの	当該施設の所在地を管轄する地方運輸局長(運輸監理部長を含む。)
	ハ 法第二条第六号ニに掲げる施設(当該施設を設置し、又は管理する者が一般旅客定期航路事業者又は旅客不定期航路事業者であるものを除く。)に係るもの	当該施設の所在地を管轄する地方整備局長又は北海道開発局長
	ニ 法第二条第六号ホに掲げる施設に係るもの	当該施設の所在地を管轄する地方航空局長
二 法第九条第三項の規定による命令	イ 法第二条第六号ハに掲げる施設のうち専用バスターミナルに係るもの	当該施設の所在地を管轄する地方運輸局長
	ロ 乗合バス車両、貸切バス車両又は福祉タクシー車両(公共交通移動等円滑化基	当該乗合バス車両、貸切バス車両又は福祉タクシー車両の

	準省令第二条第一項第十四号に規定する福祉タクシー車両をいう。以下同じ。)に係るもの	使用の本拠を管轄する地方運輸局長
	ハ 法第二条第六号ニに掲げる施設(当該施設を設置し、又は管理する者が一般旅客定期航路事業者又は旅客不定期航路事業者であるものに限る。)に係るもの	当該施設の所在地を管轄する地方運輸局長(運輸監理部長を含む。)
	ニ 法第二条第六号ニに掲げる施設(当該施設を設置し、又は管理する者が一般旅客定期航路事業者又は旅客不定期航路事業者であるものを除く。)に係るもの	当該施設の所在地を管轄する地方整備局長又は北海道開発局長
	ホ 船舶に係るもの	当該船舶の航路の拠点を管轄する地方運輸局長(運輸監理部長を含む。)
	ハ 法第二条第六号ホに掲げる施設に係るもの	当該施設の所在地を管轄する地方航空局長
三 法第九条の三の指導及び助言並びに法第九条の七第一項の勧告及び同条第二項の規定による公表	イ 法第二条第六号イに掲げる施設のうち鉄道事業法(昭和六十一年法律第九十二号)第八条第一項の認可に係るもの以外のもの又は同号ハに掲げる施設のうち専用バスターミナルに係るもの	当該施設の所在地を管轄する地方運輸局長

<p>□ 鉄道車両のうち鉄道事業法第十三条第一項の確認(鉄道事業法施行規則(昭和六十二年運輸省令第六号)第二十条第二項及び第三項に規定するものに限る。)に係るもの、乗合バス車両に係るもの、貸切バス車両に係るもの又は福祉タクシー車両に係るもの</p>	<p>当該鉄道車両、乗合バス車両、貸切バス車両又は福祉タクシー車両の使用の本拠を管轄する地方運輸局長</p>		<p>使用航空機以外の航空機(公共交通移動等円滑化基準省令第二条第一項第十六号に規定する航空機をいう。)に係るもの</p>	<p>本邦航空運送事業者の主たる事務所を管轄する地方航空局長</p>
<p>ハ 法第二条第六号二に掲げる施設(当該施設を設置し、又は管理する者が一般旅客定期航路事業者又は旅客不定期航路事業者であるものに限る。)に係るもの</p>	<p>当該施設の所在地を管轄する地方運輸局長(運輸監理部長を含む。)</p>	<p>四 法第二十二條の二第一項の移動等円滑化困難旅客施設の認定並びに同条第二項の認定及び同条第五項において準用する第十八条第二項の変更の認定</p>	<p>イ 法第二条第六号イに掲げる施設のうち鉄道事業法第八条第一項の認可に係るもの以外のもの又は同号ハに掲げる施設のうち専用バスターミナルに係るもの</p>	<p>当該施設の所在地を管轄する地方運輸局長</p>
<p>ニ 法第二条第六号二に掲げる施設(当該施設を設置し、又は管理する者が一般旅客定期航路事業者又は旅客不定期航路事業者であるものを除く。)に係るもの</p>	<p>当該施設の所在地を管轄する地方整備局長又は北海道開発局長</p>		<p>□ 法第二条第六号二に掲げる施設(当該施設を設置し、又は管理する者が一般旅客定期航路事業者又は旅客不定期航路事業者であるものに限る。)に係るもの</p>	<p>当該施設の所在地を管轄する地方運輸局長(運輸監理部長を含む。)</p>
<p>ホ 船舶に係るもの</p>	<p>当該船舶の航路の拠点を管轄する地方運輸局長(運輸監理部長を含む。)</p>	<p>ハ 法第二条第六号二に掲げる施設(当該施設を設置し、又は管理する者が一般旅客定期航路事業者又は旅客不定期航路事業者であるものを除く。)に係るもの</p>	<p>当該施設の所在地を管轄する地方整備局長又は北海道開発局長</p>	
<p>ハ 法第二条第六号ホに掲げる施設に係るもの</p>	<p>当該施設の所在地を管轄する地方航空局長</p>	<p>ニ 法第二条第六号ホに掲げる施設に係るもの</p>	<p>当該施設の所在地を管轄する地方航空局長</p>	
<p>ト 特定本邦航空運送事業者の</p>	<p>当該航空機を使用する</p>			

五 法第二十四条の六第五項の規定による勧告	イ 法第二条第六号イに掲げる施設のうち鉄道事業法第八条第一項の認可に係るもの以外のもの又は同号ハに掲げる施設のうち専用バスターミナルに係るもの	当該施設の所在地を管轄する地方運輸局長
	ロ 法第二条第六号ニに掲げる施設(当該施設を設置し、又は管理する者が一般旅客定期航路事業者又は旅客不定期航路事業者であるものに限る。)に係るもの	当該施設の所在地を管轄する地方運輸局長(運輸監理部長を含む。)
	ハ 法第二条第六号ニに掲げる施設(当該施設を設置し、又は管理する者が一般旅客定期航路事業者又は旅客不定期航路事業者であるものを除く。)に係るもの	当該施設の所在地を管轄する地方整備局長又は北海道開発局長
	ニ 法第二条第六号ホに掲げる施設に係るもの	当該施設の所在地を管轄する地方航空局長
六 法第二十九条第一項の規定による申請の受理、同条第二項の認定、同条第三項の規定による変更の認定及び同条第五項の	イ 法第二条第六号イに掲げる施設のうち鉄道事業法第八条第一項の認可に係るもの以外のもの又は同号ハに掲げる施設のうち専用バスターミナルに係るもの	当該施設の所在地を管轄する地方運輸局長

規定による認定の取消し		
	ロ 乗合バス車両、貸切バス車両又は福祉タクシー車両に係るもの	当該乗合バス車両、貸切バス車両又は福祉タクシー車両の使用の本拠を管轄する地方運輸局長
	ハ 法第二条第六号ニに掲げる施設(当該施設を設置し、又は管理する者が一般旅客定期航路事業者又は旅客不定期航路事業者であるものに限る。)に係るもの	当該施設の所在地を管轄する地方運輸局長(運輸監理部長を含む。)
	ニ 法第二条第六号ニに掲げる施設(当該施設を設置し、又は管理する者が一般旅客定期航路事業者又は旅客不定期航路事業者であるものを除く。)に係るもの	当該施設の所在地を管轄する地方整備局長又は北海道開発局長
	ホ 法第二条第六号ホに掲げる施設に係るもの	当該施設の所在地を管轄する地方航空局長
	七 法第三十二条第三項の規定による協議及び同意	
八 法第三十八条第二項の規定による通知の受理及び同条第三	イ 法第二条第六号イに掲げる施設のうち鉄道事業法第八条第一項の認可に係るもの以外のもの又は同号ハに	当該施設の所在地を管轄する地方運輸局長

項の規定による報告	掲げる施設のうち専用バスターミナルに係るもの	
	□ 乗合バス車両、貸切バス車両又は福祉タクシー車両に係るもの	当該乗合バス車両、貸切バス車両又は福祉タクシー車両の使用の本拠を管轄する地方運輸局長
	ハ 法第二条第六号二に掲げる施設(当該施設を設置し、又は管理する者が一般旅客定期航路事業者又は旅客不定期航路事業者であるものに限る。)に係るもの	当該施設の所在地を管轄する地方運輸局長(運輸監理部長を含む。)
	ニ 法第二条第六号二に掲げる施設(当該施設を設置し、又は管理する者が一般旅客定期航路事業者又は旅客不定期航路事業者であるものを除く。)に係るもの	当該施設の所在地を管轄する地方整備局長又は北海道開発局長
	ホ 法第二条第六号ホに掲げる施設に係るもの	当該施設の所在地を管轄する地方航空局長
九 法第三十八条第四項の規定による命令	イ 法第二条第六号八に掲げる施設のうち専用バスターミナルに係るもの	当該施設の所在地を管轄する地方運輸局長
	□ 乗合バス車両、貸切バス車両又は福祉タクシー車両に係るもの	当該乗合バス車両、貸切バス車両又は福祉タクシー車両の使用の本拠を管轄する

		地方運輸局長
ハ 法第二条第六号二に掲げる施設(当該施設を設置し、又は管理する者が一般旅客定期航路事業者又は旅客不定期航路事業者であるものに限る。)に係るもの		当該施設の所在地を管轄する地方運輸局長(運輸監理部長を含む。)
ニ 法第二条第六号二に掲げる施設(当該施設を設置し、又は管理する者が一般旅客定期航路事業者又は旅客不定期航路事業者であるものを除く。)に係るもの		当該施設の所在地を管轄する地方整備局長又は北海道開発局長
ホ 法第二条第六号ホに掲げる施設に係るもの		当該施設の所在地を管轄する地方航空局長

2 法に規定する国土交通大臣の権限のうち、法第二十四条の二第八項の助言(法第二十五条第十項において準用する場合を含む。)に係るもの並びに法第五十三条第一項の規定による報告、立入検査及び質問に係るものは、地方整備局長、北海道開発局長、地方運輸局長(運輸監理部長を含む。)、地方航空局長、運輸支局長及び海事事務所長も行うことができる。

3 法に規定する国土交通大臣の権限のうち、法第二十四条の六第五項の勧告に係るもの(道路管理者に係るものに限る。)は、地方整備局長及び北海道開発局長も行うことができる。

4 法に規定する道路管理者及び公園管理者である国土交通大臣の権限は、地方整備局長及び北海道開発局長に委任する。

(書類の経由)

第二十七条 第十五条第一項及び第十六条第一項の規定により国土交通大臣に提出すべき申請書のうち、法第二条第六号イに掲げる施設のうち鉄道事業法第八条第一項の認可に係るもの、同号ロに掲げる施設及び同号八に掲げる施設のうち一般バスターミナルに係るものは、当該施設の所在地を管轄する地方運輸局長を経由して提出しなければならない。

2 この省令の規定により地方運輸局長に提出すべき申請書のうち、乗合バス車両、貸切バス車両又は福祉タクシー車両に係るものは、当該乗合バス車両、貸切バス車両又は福祉タクシー車両の使用の本拠を管轄する運輸監理部長又は運輸支局長を経由して提出しなければならない。

3 この省令の規定により地方運輸局長に提出すべき移動等円滑化実績等報告書のうち、乗合バス車両、貸切バス車両又は福祉タクシー車両に係るものは、法第二条第五号八に掲げる者の主たる事務所を管轄する運輸監理部長又は運輸支局長を経由して提出しなければならない。

附 則 抄

(施行期日)

第一条 この省令は、法の施行の日（平成十八年十二月二十日）から施行する。（以下略）

附 則 （平成二三年八月三〇日国土交通省令第六七号）

この省令は、公布の日から施行する。

附 則 （平成二三年一月三〇日国土交通省令第八五号）

この省令は、地域の自主性及び自立性を高めるための改革の推進を図るための関係法律の整備に関する法律附則第一条第一号に掲げる規定の施行の日（平成二十三年十一月三十日）から施行する。

附 則 （平成三〇年一月一九日国土交通省令第八一号）

この省令は、高齢者、障害者等の移動等の円滑化の促進に関する法律の一部を改正する法律の施行の日（平成三十年十一月一日）から施行する。

附 則 （平成三一年三月八日国土交通省令第七号） 抄

(施行期日)

第一条 この省令は、高齢者、障害者等の移動等の円滑化の促進に関する法律の一部を改正する法律附則第一条ただし書に規定する規定の施行の日（平成三十一年四月一日。以下「施行日」という。）から施行する。（以下略）

附 則 （令和元年六月二八日国土交通省令第二〇号）

この省令は、不正競争防止法等の一部を改正する法律の施行の日（令和元年七月一日）から施行する。

附 則 （令和二年一月二三日国土交通省令第九八号）

(施行期日)

1 この省令は、令和三年一月一日から施行する。（以下略）

附 則 （令和三年一月二〇日国土交通省令第一号）

この省令は、高齢者、障害者等の移動等の円滑化の促進に関する法律の一部を改正する法律の施行の日（令和三年四月一日）から施行する。

附 則 （令和三年三月三〇日国土交通省令第一二号）

この省令は、高齢者、障害者等の移動等の円滑化の促進に関する法律の一部を改正する法律（令和二年法律第二十八号）の施行の日（令和三年四月一日）から施行する。

附 則 （令和三年一月一日国土交通省令第六二号）

この省令は、高齢者、障害者等の移動等の円滑化の促進に関する法律施行令の一部を改正する政令の施行の日（令和三年十月一日）から施行する。

附 則 （令和四年三月三十一日国土交通省令第三〇号）

(施行期日)

第一条 この省令は、令和四年十月一日から施行する。（以下略）

様式〔略〕

○高齢者、障害者等が円滑に利用できるようにするために 誘導すべき建築物特定施設の構造及び配置に関する基準を定める省令

平成十八年十二月十五日国土交通省令第百十四号
最終改正：令和四年三月三十一日国土交通省令第三〇号

高齢者、障害者等の移動等の円滑化の促進に関する法律（平成十八年法律第九十一号）第十七条第三項第一号の規定に基づき、高齢者、障害者等が円滑に利用できるようにするために誘導すべき建築物特定施設の構造及び配置に関する基準を定める省令を次のように定める。

（建築物移動等円滑化誘導基準）

第一条 高齢者、障害者等の移動等の円滑化の促進に関する法律（以下「法」という。）第十七条第三項第一号の主務省令で定める建築物特定施設の構造及び配置に関する基準は、この省令の定めるところによる。

（出入口）

第二条 多数の者が利用する出入口（次項に規定するもの並びに籠、昇降路、便所及び浴室等に設けられるものを除き、かつ、二以上の出入口を併設する場合には、そのうち一以上のものに限る。）は、次に掲げるものでなければならない。

- 一 幅は、九十センチメートル以上とすること。
- 二 戸を設ける場合には、自動的に開閉する構造その他の車椅子使用者が容易に開閉して通過できる構造とし、かつ、その前後に高低差がないこと。

2 多数の者が利用する直接地上へ通ずる出入口のうち一以上のものは、次に掲げるものでなければならない。

- 一 幅は、百二十センチメートル以上とすること。
- 二 戸を設ける場合には、自動的に開閉する構造とし、かつ、その前後に高低差がないこと。（廊下等）

第三条 多数の者が利用する廊下等は、次に掲げるものでなければならない。

- 一 幅は、百八十センチメートル以上とすること。ただし、五十メートル以内ごとに車椅子のすれ違いに支障がない場所を設ける場合にあっては、百四十センチメートル以上とすることができる。
- 二 表面は、粗面とし、又は滑りにくい材料で仕上げること。
- 三 階段又は傾斜路（階段に代わり、又はこれに併設するものに限る。）の上端に近接する廊下等の部分（不特定かつ多数の者が利用し、

又は主として視覚障害者が利用するものに限る。）には、点状ブロック等を敷設すること。ただし、視覚障害者の利用上支障がないものとして国土交通大臣が定める場合は、この限りでない。

四 戸を設ける場合には、自動的に開閉する構造その他の車椅子使用者が容易に開閉して通過できる構造とし、かつ、その前後に高低差がないこと。

五 側面に廊下等に向かって開く戸を設ける場合には、当該戸の開閉により高齢者、障害者等の通行の安全上支障がないよう必要な措置を講ずること。

六 不特定かつ多数の者が利用し、又は主として視覚障害者が利用する廊下等に突出物を設けないこと。ただし、視覚障害者の通行の安全上支障が生じないよう必要な措置を講じた場合は、この限りでない。

七 高齢者、障害者等の休憩の用に供する設備を適切な位置に設けること。

2 前項第一号及び第四号の規定は、車椅子使用者の利用上支障がないものとして国土交通大臣が定める廊下等の部分には、適用しない。

（階段）

第四条 多数の者が利用する階段は、次に掲げるものとしなければならない。

一 幅は、百四十センチメートル以上とすること。ただし、手すりが設けられた場合にあっては、手すりの幅が十センチメートルを限度として、ないものとみなして算定することができる。

二 蹴上げの寸法は、十六センチメートル以下とすること。

三 踏面の寸法は、三十センチメートル以上とすること。

四 踊場を除き、両側に手すりを設けること。

五 表面は、粗面とし、又は滑りにくい材料で仕上げること。

六 踏面の端部とその周囲の部分との色の明度、色相又は彩度の差が大きいことにより段を容易に識別できるものとする。

七 段鼻の突き出しその他のつまずきの原因となるものを設けない構造とすること。

八 段がある部分の上端に近接する踊場の部分（不特定かつ多数の者が利用し、又は主と

して視覚障害者が利用するものに限る。)には、点状ブロック等を敷設すること。ただし、視覚障害者の利用上支障がないものとして国土交通大臣が定める場合は、この限りでない。

九 主たる階段は、回り階段でないこと。
(傾斜路又はエレベーターその他の昇降機の設置)

第五条 多数の者が利用する階段を設ける場合には、階段に代わり、又はこれに併設する傾斜路又はエレベーターその他の昇降機(二以上の階にわたるときには、第七条に定めるものに限る。)を設けなければならない。ただし、車椅子使用者の利用上支障がないものとして国土交通大臣が定める場合は、この限りでない。

(階段に代わり、又はこれに併設する傾斜路)

第六条 多数の者が利用する傾斜路(階段に代わり、又はこれに併設するものに限る。)は、次に掲げるものでなければならない。

- 一 幅は、階段に代わるものにあつては百五十センチメートル以上、階段に併設するものにあつては百二十センチメートル以上とすること。
- 二 勾(こう)配は、十二分の一を超えないこと。
- 三 高さが七十五センチメートルを超えるものにあつては、高さ七十五センチメートル以内ごとに踏幅が百五十センチメートル以上の踊場を設けること。
- 四 高さが十六センチメートルを超える傾斜がある部分には、両側に手すりを設けること。
- 五 表面は、粗面とし、又は滑りにくい材料で仕上げること。
- 六 その前後の廊下等との色の明度、色相又は彩度の差が大きいことによりその存在を容易に識別できるものとする。
- 七 傾斜がある部分の上端に近接する踊場の部分(不特定かつ多数の者が利用し、又は主として視覚障害者が利用するものに限る。)には、点状ブロック等を敷設すること。ただし、視覚障害者の利用上支障がないものとして国土交通大臣が定める場合は、この限りでない。

2 前項第一号から第三号までの規定は、車椅子使用者の利用上支障がないものとして国土交通大臣が定める傾斜路の部分には、適用しない。この場合において、勾配が十二分の一を超える傾斜がある部分には、両側に手すりを設けなければならない。

(エレベーター)

第七条 多数の者が利用するエレベーター(次条に規定するものを除く。以下この条において同

じ。)を設ける場合には、第一号及び第二号に規定する階に停止する籠を備えたエレベーターを、第一号に規定する階ごとに一以上設けなければならない。

- 一 多数の者が利用する居室、車椅子使用者用便房、車椅子使用者用駐車施設、車椅子使用者用客室、第十二条の二第一項に規定する車椅子使用者用客席又は第十三条第一号に規定する車椅子使用者用浴室等がある階
- 二 直接地上へ通ずる出入口のある階
- 2 多数の者が利用するエレベーター及びその乗降口ビーは、次に掲げるものでなければならない。
 - 一 籠及び昇降路の出入口の幅は、八十センチメートル以上とすること。
 - 二 籠の奥行きは、百三十五センチメートル以上とすること。
 - 三 乗降口ビーは、高低差がないものとし、その幅及び奥行きは、百五十センチメートル以上とすること。
 - 四 籠内に、籠が停止する予定の階及び籠の現在位置を表示する装置を設けること。
 - 五 乗降口ビーに、到着する籠の昇降方向を表示する装置を設けること。
- 3 第一項の規定により設けられた多数の者が利用するエレベーター及びその乗降口ビーは、前項に定めるもののほか、次に掲げるものでなければならない。
 - 一 籠の幅は、百四十センチメートル以上とすること。
 - 二 籠は、車椅子の転回に支障がない構造とすること。
 - 三 籠内及び乗降口ビーには、車椅子使用者が利用しやすい位置に制御装置を設けること。
- 4 不特定かつ多数の者が利用するエレベーターは、第二項第一号、第二号及び第四号並びに前項第一号及び第二号に定めるものでなければならない。
- 5 第一項の規定により設けられた不特定かつ多数の者が利用するエレベーター及びその乗降口ビーは、第二項第二号、第四号及び第五号並びに第三項第二号及び第三号に定めるもののほか、次に掲げるものでなければならない。
 - 一 籠の幅は、百六十センチメートル以上とすること。
 - 二 籠及び昇降路の出入口の幅は、九十センチメートル以上とすること。
 - 三 乗降口ビーは、高低差がないものとし、その幅及び奥行きは、百八十センチメートル以上とすること。
- 6 第一項の規定により設けられた不特定かつ多数の者が利用し、又は主として視覚障害者が

利用するエレベーター及びその乗降口ビームは、第三項又は前項に定めるもののほか、次に掲げるものでなければならない。ただし、視覚障害者の利用上支障がないものとして国土交通大臣が定める場合は、この限りでない。

- 一 籠内に、籠が到着する階並びに籠及び昇降路の出入口の戸の閉鎖を音声により知らせる装置を設けること。
- 二 籠内及び乗降口ビームに設ける制御装置（車椅子使用者が利用しやすい位置及びその他の位置に制御装置を設ける場合にあつては、当該その他の位置に設けるものに限る。）は、点字その他国土交通大臣が定める方法により視覚障害者が円滑に操作することができる構造とすること。
- 三 籠内又は乗降口ビームに、到着する籠の昇降方向を音声により知らせる装置を設けること。

（特殊な構造又は使用形態のエレベーターその他の昇降機）

第八条 階段又は段に代わり、又はこれに併設する国土交通大臣が定める特殊な構造又は使用形態のエレベーターその他の昇降機は、車椅子使用者が円滑に利用できるものとして国土交通大臣が定める構造としなければならない。

（便所）

第九条 多数の者が利用する便所は、次に掲げるものでなければならない。

- 一 多数の者が利用する便所（男子用及び女子用の区別があるときは、それぞれの便所）が設けられている階ごとに、当該便所のうち一以上に、車椅子使用者用便房及び高齢者、障害者等が円滑に利用することができる構造の水洗器具を設けた便房を設けること。
- 二 多数の者が利用する便所が設けられている階の車椅子使用者用便房の数は、当該階の便房（多数の者が利用するものに限る。以下この号において同じ。）の総数が二百以下の場合には当該便房の総数に五十分の一を乗じて得た数以上とし、当該階の便房の総数が二百を超える場合は当該便房の総数に百分の一を乗じて得た数に二を加えた数以上とすること。
- 三 車椅子使用者用便房及び当該便房が設けられている便所の出入口は、次に掲げるものであること。
 - イ 幅は、八十センチメートル以上とすること。
 - ロ 戸を設ける場合には、自動的に開閉する構造その他の車椅子使用者が容易に開閉して通過できる構造とし、かつ、その前後に高低差がないこと。

四 多数の者が利用する便所に車椅子使用者用便房が設けられておらず、かつ、当該便所に近接する位置に車椅子使用者用便房が設けられている便所が設けられていない場合には、当該便所内に腰掛便座及び手すりの設けられた便房を一以上設けること。

- 2 多数の者が利用する男子用小便器のある便所が設けられている階ごとに、当該便所のうち一以上に、床置き式の小便器、壁掛式の小便器（受け口の高さが三十五センチメートル以下のものに限る。）その他これらに類する小便器を一以上設けなければならない。

（ホテル又は旅館の客室）

第十条 ホテル又は旅館には、客室の総数が二百以下の場合には当該客室の総数に五十分の一を乗じて得た数以上、客室の総数が二百を超える場合は当該客室の総数に百分の一を乗じて得た数に二を加えた数以上の車椅子使用者用客室を設けなければならない。

2 車椅子使用者用客室は、次に掲げるものでなければならない。

- 一 出入口は、次に掲げるものであること。
 - イ 幅は、八十センチメートル以上とすること。
 - ロ 戸を設ける場合には、自動的に開閉する構造その他の車椅子使用者が容易に開閉して通過できる構造とし、かつ、その前後に高低差がないこと。
- 二 便所は、次に掲げるものであること。ただし、当該客室が設けられている階に不特定かつ多数の者が利用する便所が一以上（男子用及び女子用の区別があるときは、それぞれ一以上）設けられている場合は、この限りでない。
 - イ 便所内に車椅子使用者用便房を設けること。
 - ロ 車椅子使用者用便房及び当該便房が設けられている便所の出入口は、前条第一項第三号イ及びロに掲げるものであること。
- 三 浴室等は、次に掲げるものであること。ただし、当該客室が設けられている建築物に不特定かつ多数の者が利用する浴室等が一以上（男子用及び女子用の区別があるときは、それぞれ一以上）設けられている場合は、この限りでない。
 - イ 車椅子使用者が円滑に利用することができるものとして国土交通大臣が定める構造の浴室等（以下「車椅子使用者用浴室等」という。）であること。
 - ロ 出入口は、次に掲げるものであること。
 - (1) 幅は、八十センチメートル以上とすること。

- (2) 戸を設ける場合には、自動的に開閉する構造その他の車椅子使用者が容易に開閉して通過できる構造とし、かつ、その前後に高低差がないこと。

(敷地内の通路)

第十一条 多数の者が利用する敷地内の通路は、次に掲げるものでなければならない。

- 一 段がある部分及び傾斜路を除き、幅は、百八十センチメートル以上とすること。
- 二 表面は、粗面とし、又は滑りにくい材料で仕上げること。
- 三 戸を設ける場合には、自動的に開閉する構造その他の車椅子使用者が容易に開閉して通過できる構造とし、かつ、その前後に高低差がないこと。

四 段がある部分は、次に掲げるものであること。

- イ 幅は、百四十センチメートル以上とすること。ただし、手すりが設けられた場合にあつては、手すりの幅が十センチメートルを限度として、ないものとみなして算定することができる。

ロ 蹴上げの寸法は、十六センチメートル以下とすること。

ハ 踏面の寸法は、三十センチメートル以上とすること。

ニ 両側に手すりを設けること。

ホ 踏面の端部とその周囲の部分との色の明度、色相又は彩度の差が大きいことにより段を容易に識別できるものとする。

ヘ 段鼻の突き出しその他のつまずきの原因となるものを設けない構造とすること。

五 段を設ける場合には、段に代わり、又はこれに併設する傾斜路又はエレベーターその他の昇降機を設けなければならない。

六 傾斜路は、次に掲げるものであること。

- イ 幅は、段に代わるものにあつては百五十センチメートル以上、段に併設するものにあつては百二十センチメートル以上とすること。

ロ 勾配は、十五分の一を超えないこと。

ハ 高さが七十五センチメートルを超えるもの(勾配が二十分の一を超えるものに限る。)にあつては、高さ七十五センチメートル以内ごとに踏幅が百五十センチメートル以上の踊場を設けること。

ニ 高さが十六センチメートルを超え、かつ、勾配が二十分の一を超える傾斜がある部分には、両側に手すりを設けること。

ホ その前後の通路との色の明度、色相又は彩度の差が大きいことによりその存在を

容易に識別できるものとする。

2 多数の者が利用する敷地内の通路(道等から直接地上へ通ずる出入口までの経路を構成するものに限る。)が地形の特殊性により前項の規定によることが困難である場合においては、同項第一号、第三号、第五号及び第六号イからハまでの規定は、当該敷地内の通路が設けられた建築物の車寄せから直接地上へ通ずる出入口までの敷地内の通路の部分に限り、適用する。

3 第一項第一号、第三号、第五号及び第六号イからハまでの規定は、車椅子使用者の利用上支障がないものとして国土交通大臣が定める敷地内の通路の部分には、適用しない。この場合において、勾配が十二分の一を超える傾斜がある部分には、両側に手すりを設けなければならない。

(駐車場)

第十二条 多数の者が利用する駐車場には、当該駐車場の全駐車台数が二百以下の場合には当該駐車台数に五十分の一を乗じて得た数以上、全駐車台数が二百を超える場合は当該駐車台数に百分の一を乗じて得た数に二を加えた数以上の車椅子使用者用駐車施設を設けなければならない。

(劇場等の客席)

第十二条の二 劇場、観覧場、映画館、演芸場、集会場又は公会堂(以下「劇場等」という。)に客席を設ける場合には、客席の総数が二百以下のときは当該客席の総数に五十分の一を乗じて得た数以上、客席の総数が二百を超え二千以下のときは当該客席の総数に百分の一を乗じて得た数に二を加えた数以上、客席の総数が二千を超えるときは当該客席の総数に一万分の七十五を乗じて得た数に七を加えた数以上の車椅子使用者用客席(車椅子使用者が円滑に利用できる客席をいう。以下この条において同じ。)を設けなければならない。

2 車椅子使用者用客席は、次に掲げるものでなければならない。

- 一 幅は、九十センチメートル以上とすること。
- 二 奥行きは、百二十センチメートル以上とすること。

三 床は、平らとすること。

四 車椅子使用者が舞台等を容易に視認できる構造とすること。

五 同伴者用の客席又はスペースを当該車椅子使用者用客席に隣接して設けること。

3 客席の総数が二百を超える場合には、第一項の規定による車椅子使用者用客席を二箇所以上に分散して設けなければならない。

(浴室等)

第十三条 多数の者が利用する浴室等を設ける

場合には、そのうち一以上（男子用及び女子用の区別があるときは、それぞれ一以上）は、次に掲げるものでなければならない。

- 一 車椅子使用者用浴室等であること。
- 二 出入口は、第十条第二項第三号口に掲げるものであること。

（標識）

第十四条 移動等円滑化の措置がとられたエレベーターその他の昇降機、便所又は駐車施設の付近には、それぞれ、当該エレベーターその他の昇降機、便所又は駐車施設があることを表示する標識を、高齢者、障害者等の見やすい位置に設けなければならない。

- 2 前項の標識は、当該標識に表示すべき内容が容易に識別できるもの（当該内容が日本産業規格 Z 八二一〇に定められているときは、これに適合するもの）でなければならない。

（案内設備）

第十五条 建築物又はその敷地には、当該建築物又はその敷地内の移動等円滑化の措置がとられたエレベーターその他の昇降機、便所又は駐車施設の配置を表示した案内板その他の設備を設けなければならない。ただし、当該エレベーターその他の昇降機、便所又は駐車施設の配置を容易に視認できる場合は、この限りでない。

- 2 建築物又はその敷地には、当該建築物又はその敷地内の移動等円滑化の措置がとられたエレベーターその他の昇降機又は便所の配置を点字その他国土交通大臣が定める方法により視覚障害者に示すための設備を設けなければならない。

- 3 案内所を設ける場合には、前二項の規定は適用しない。

（案内設備までの経路）

第十六条 道等から前条第二項の規定による設備又は同条第三項の規定による案内所までの主たる経路（不特定かつ多数の者が利用し、又は主として視覚障害者が利用するものに限る。）は、視覚障害者移動等円滑化経路にしなければならない。ただし、視覚障害者の利用上支障がないものとして国土交通大臣が定める場合は、この限りでない。

（増築等又は修繕等に関する適用範囲）

第十七条 建築物の増築若しくは改築（用途の変更をして特定建築物にすることを含む。以下「増築等」という。）又は建築物の修繕若しくは模様替（建築物特定施設に係るものに限る。以下「修繕等」という。）をする場合には、第二条から前条までの規定は、次に掲げる建築物の部分に限り、適用する。

- 一 当該増築等又は修繕等に係る部分
- 二 道等から前号に掲げる部分までの一以上

の経路を構成する出入口、廊下等、階段、傾斜路、エレベーターその他の昇降機及び敷地内の通路

- 三 多数の者が利用する便所のうち一以上のもの
 - 四 第一号に掲げる部分から車椅子使用者用便房（前号に掲げる便所に設けられるものに限る。）までの一以上の経路を構成する出入口、廊下等、階段、傾斜路、エレベーターその他の昇降機及び敷地内の通路
 - 五 ホテル又は旅館の客室のうち一以上のもの
 - 六 第一号に掲げる部分から前号に掲げる客室までの一以上の経路を構成する出入口、廊下等、階段、傾斜路、エレベーターその他の昇降機及び敷地内の通路
 - 七 多数の者が利用する駐車場のうち一以上のもの
 - 八 車椅子使用者用駐車施設（前号に掲げる駐車場に設けられるものに限る。）から第一号に掲げる部分までの一以上の経路を構成する出入口、廊下等、階段、傾斜路、エレベーターその他の昇降機及び敷地内の通路
 - 九 劇場等の客席のうち一以上のもの
 - 十 第一号に掲げる部分から前号に掲げる客席までの一以上の経路を構成する出入口、廊下等、階段、傾斜路、エレベーターその他の昇降機及び敷地内の通路
 - 十一 多数の者が利用する浴室等
 - 十二 第一号に掲げる部分から車椅子使用者用浴室等（前号に掲げるものに限る。）までの一以上の経路を構成する出入口、廊下等、階段、傾斜路、エレベーターその他の昇降機及び敷地内の通路
- 2 前項第三号に掲げる建築物の部分について第九条の規定を適用する場合には、同条第一項第一号中「便所（男子用及び女子用の区別があるときは、それぞれの便所）が設けられている階ごとに、当該便所のうち一以上に、」とあるのは「便所（男子用及び女子用の区別があるときは、それぞれの便所）に、」と、同項第二号中「便所が設けられている階の」とあるのは「便所の」と、「当該階の」とあるのは「当該便所の」と、同条第二項中「便所が設けられている階ごとに、当該便所のうち」とあるのは「便所を設ける場合には、そのうち」とする。
 - 3 第一項第五号に掲げる建築物の部分について第十条の規定を適用する場合には、同条中「客室の総数が二百以下の場合には当該客室の総数に五十分の一を乗じて得た数以上、客室の総数が二百を超える場合は当該客室の総数に百分の一を乗じて得た数に二を加えた数以上」

とあるのは「一以上」とする。

4 第一項第七号に掲げる建築物の部分について第十二条の規定を適用する場合には、同条中「当該駐車場の全駐車台数が二百以下の場合には当該駐車台数に五十分の一を乗じて得た数以上、全駐車台数が二百を超える場合は当該駐車台数に百分の一を乗じて得た数に二を加えた数以上」とあるのは「一以上」とする。

5 第一項第九号に掲げる建築物の部分について第十二条の二の規定を適用する場合には、同条第一項中「客席の総数が二百以下のときは当該客席の総数に五十分の一を乗じて得た数以上、客席の総数が二百を超え二千以下のときは当該客席の総数に百分の一を乗じて得た数に二を加えた数以上、客席の総数が二千を超えるときは当該客席の総数に一万分の七十五を乗じて得た数に七を加えた数以上」とあるのは、「一以上」とする。

(特別特定建築物に関する読替え)

第十八条 法第十七条第一項の申請に係る特別特定建築物（高齢者、障害者等の移動等の円滑化の促進に関する法律施行令（平成十八年政令第三百七十九号）第五条第一号に規定する公立小学校等を除く。）における第二条から前条まで（第三条第一項第三号及び第六号、第四条第八号、第六条第一項第七号、第七条第四項から第六項まで、第十条第二項並びに第十六条を除く。）の規定の適用については、これらの規定（第二条第一項及び第七条第三項を除く。）中「多数の者が利用する」とあるのは「不特定かつ多数の者が利用し、又は主として高齢者、障害者等が利用する」と、第二条第一項中「多数の者が利用する出入口（次項に規定するもの並びに籠、昇降路、便所）」とあるのは「不特定かつ多数の者が利用し、又は主として高齢者、障害者等が利用する出入口（次項に規定するもの並びに籠、昇降路、便所、車椅子使用者用客室）」と、第七条第三項中「多数の者が利用する」とあるのは「主として高齢者、障害者等が利用する」と、前条中「特定建築物」とあるのは「特別特定建築物」とする。

(協定建築物に関する読替え)

第十九条 法第二十二条の二第一項の申請に係る協定建築物における第二条から第十七条まで（第七条第二項から第五項まで、第九条第一項第二号及び第四号、第十条、第十一条第二項、第十二条から第十三条まで並びに第十七条第一項各号列記の部分及び第二項から第四項までを除く。）の規定の適用については、次の表の上欄に掲げる規定中同表の中欄に掲げる字句は、それぞれ同表の下欄に掲げる字句とし、第七条第二項から第五項まで、第九条第一項第

二号及び第四号、第十条、第十一条第二項、第十二条から第十三条まで並びに第十七条第一項各号列記の部分及び第二項から第四項までの規定は適用しない。

第二条第一項、第三条第一項、第四条、第五条、第六条第一項、第十一条第一項	多数の者が利用する	協定建築物特定施設である
第二条第一項	除き、かつ、二以上の出入口を併設する場合には、そのうち一以上のものに限る	除く
第二条第二項	多数の者が利用する直接地上	協定建築物特定施設であつて直接移動等円滑化困難旅客施設又は当該移動等円滑化困難旅客施設への経路
第七条第一項	多数の者が利用するエレベーター	協定建築物特定施設であるエレベーター
第七条第一項第一号	多数の者が利用する居室、車椅子使用者用便房、車椅子使用者用駐車施設、車椅子使用者用客室又は第十三条第一号に規定する車椅子使用者用浴室等	協定建築物特定施設である便所
第七条第一項第二号	地上	移動等円滑化困難旅客施設又は当該移動等円

		滑化困難旅客施設への経路
第七条第六項	不特定かつ多数の者が利用し、又は主として視覚障害者が利用する	協定建築物特定施設である
	乗降ロビー	乗降ロビー（同項各号に規定する階にあるものに限る。以下この項において同じ。）
	第三項又は前項	前項
第八条	昇降機	昇降機（協定建築物特定施設であるものに限る。）
第九条第一項	多数の者が利用する便所は	協定建築物特定施設である便所は
第九条第一項第一号	多数の者が利用する便所（男子用及び女子用の区別があるときは、それぞれの便所）が設けられている階ごとに、当該便所のうち一以上に、車椅子使用者用便房	車椅子使用者用便房
	便房を	便房を一以上
第九条第一項第三号	便房が設けられている便所	便所

第九条第二項	多数の者が利用する男子用小便器のある便所が設けられている階ごとに、当該便所のうち一以上に	協定建築物特定施設である男子用小便器のある便所には
第十四条第一項、第十五条第一項	、便所又は駐車施設	又は便所
第十六条	道等	協定建築物特定施設
第十七条第一項	増築若しくは改築（用途の変更をして特定建築物にすることを含む。以下「増築等」という。）又は建築物の修繕若しくは模様替（建築物特定施設に係るものに限る。以下「修繕等」という。）	増築、改築、修繕又は模様替（協定建築物特定施設に係るものに限る。以下「増築等」という。）
	次に掲げる建築物の	当該増築等に係る

附 則

この省令は、法の施行の日（平成十八年十二月二十日）から施行する。

附 則（平成三十一年三月八日国土交通省令第七号）抄

（施行期日）

第一条 この省令は、高齢者、障害者等の移動等の円滑化の促進に関する法律の一部を改正する法律附則第一条ただし書に規定する規定の施行の日（平成三十一年四月一日。以下「施行日」という。）から施行する。

附 則（令和元年六月二八日国土交通省令第二〇号）

この省令は、不正競争防止法等の一部を改正する法律の施行の日（令和元年七月一日）から施行する。

附 則（令和三年一月二〇日国土交通省

令第一号)

この省令は、高齢者、障害者等の移動等の円滑化の促進に関する法律の一部を改正する法律の施行の日（令和三年四月一日）から施行する。

附 則 （令和四年三月三十一日国土交通省
令第三〇号） 抄

（施行期日）

第一条 この省令は、令和四年十月一日から施行する。

○高齢者、障害者等の移動等の円滑化の促進に関する法律関係告示

○ 国家公安委員会、総務省 告示第一号
文部科学省、国土交通省

平成十八年十二月十五日
改正 令和二年十二月二十五日

移動等円滑化の促進に関する基本方針（抄）

高齢者、障害者等の移動等の円滑化の促進に関する法律（平成十八年法律第九十一号。以下「法」という。）第三条第一項の規定に基づき、高齢者、障害者等の移動又は施設の利用に係る身体の負担を軽減することにより、その移動上又は施設の利用上の利便性及び安全性を向上すること（以下「移動等円滑化」という。）の促進に関する基本方針について、国、地方公共団体、高齢者、障害者等、施設設置管理者その他の関係者が互いに連携協力しつつ移動等円滑化を総合的かつ計画的に推進していくため、以下のとおり定める。

一 移動等円滑化の意義及び目標に関する事項

1 移動等円滑化の意義

我が国においては、世界のどの国もこれまで経験したことのない本格的な高齢社会を迎え、今後更なる高齢化が進展すると見込まれており、高齢者の自立と社会参加による、健全で活力ある社会の実現が求められている。また、今日、障害者が障害のない者と同等に生活し活動する社会を目指す、ノーマライゼーションの理念の社会への浸透が進み、自立と共生の理念の下、障害の有無にかかわらず国民誰もが相互に人格と個性を尊重し支え合う「共生社会」の実現が求められている。さらに、近年、障害者の権利に関する条約（平成二十六年条約第一号）の締結及び障害者基本法（昭和四十五年法律第八十四号）等の関連法制の整備に加え、ユニバーサル社会の実現に向けた諸施策の総合的かつ一体的な推進に関する法律（平成三十年法律第百号）が公布・施行されたこと、東京オリンピック競技大会及び東京パラリンピック競技大会が開催されること等を契機として、共生社会の実現を目指し、全国において更にバリアフリー化を推進するとともに、高齢者、障害者等も含めて誰もが包摂され活躍できる社会の実現に向けた取組を進めることが必要となっている。

このような社会の実現のためには、高齢者、障害者等が自立した日常生活及び社会生活

を営むことができる社会を構築することが重要であり、そのための環境の整備を一刻も早く推進していくことが求められている。移動及び施設の利用は、高齢者、障害者等が社会参加をするための重要な手段であることから、移動等円滑化を促進することは、このような社会の実現のために大きな意義を持つものである。

また、移動等円滑化の促進は、高齢者、障害者等の社会参加を促進するのみでなく、

「どこでも、誰でも、自由に、使いやすく」というユニバーサルデザインの考え方に基づき、全ての利用者に利用しやすい施設及び車両等の整備を通じて、国民が生き生きと安全に暮らせる活力ある社会の維持に寄与するものである。

さらに、法第一条の二の基本理念の規定に定めるように、この法律に基づく措置は、高齢者、障害者等にとって日常生活又は社会生活を営む上で障壁となるような社会における事物、制度、慣行、観念その他一切のもの（いわゆる「社会的障壁」）の除去や、共生社会の実現に資するものであり、移動等円滑化の促進の意義はますます大きくなっている。

なお、法にいう「高齢者、障害者等」には、高齢者、全ての障害者（身体障害者のみならず知的障害者、精神障害者及び発達障害者を含む。）及び妊産婦等、日常生活又は社会生活において身体の機能上の制限を受ける者は全て含まれる。

また、障害特性は様々であり、例えば視覚障害についても、障害の程度によって期待される移動等円滑化の内容が異なることもあり得ること並びに身体の機能上の制限には、知的障害者、精神障害者及び発達障害者等の知覚面又は心理面の働きが原因で発現する疲れやすさ、喉の渇き、照明への反応、表示の分かりにくさ等の負担の原因となる様々な制約が含まれることから、法が促進することとしている移動等円滑化には、このような負担を軽減することによる移動上又は施設の利用上の利便性及び安全性を向上することも含まれることに留意する必要がある。

また、移動等円滑化を進めるに当たっては、高齢者、障害者等の意見を十分に聴き、それを反映させることが重要である。

2 移動等円滑化の目標

移動等円滑化を実現するためには、高齢者、

障害者等が日常生活又は社会生活において利用する施設についてハード・ソフト両面の移動等円滑化のための措置が講じられ、移動等円滑化に携わる様々な者が連携することにより、移動の連続性を確保することが重要である。

したがって、法では、これらの施設を設置し、又は管理する者に対して移動等円滑化のために必要な措置を講ずるよう努める一般的な責務を課すとともに、これらの施設の中で、特に日常生活及び社会生活において通常移動手段として用いられ、又は通常利用される旅客施設及び車両等、一定の道路及び旅客特定車両停留施設、路外駐車場、公園施設並びに建築物の各々について、新設等に際し各々に対応した移動等円滑化基準への適合を義務付けることとしている。さらに、公共交通事業者等については、既存施設を含む更なるハード対策及び旅客支援等のソフト対策の一体的な取組を推進するための計画制度が設けられている。

また、市町村が定める移動等円滑化促進地区において、法第二十四条の二第一項の移動等円滑化の促進に関する方針（以下「移動等円滑化促進方針」という。）に即して、届出制度等により交通結節点における移動の連続性を確保することとしている。

さらに、市町村が定める重点整備地区において、移動等円滑化に係る特定事業その他の事業が法第二十五条第一項の移動等円滑化に係る事業の重点的かつ一体的な推進に関する基本的な構想（以下「基本構想」という。）に即して重点的かつ一体的に実施されることとしている。

移動等円滑化の促進に当たっては、国、地方公共団体、施設設置管理者、都道府県公安委員会等の関係者が必要に応じて緊密に連携しながら、法に基づく枠組みの活用等により、次に掲げる事項を達成することを目標とする。

(1) 旅客施設

個々の旅客施設における一日当たりの平均的な利用者数については、新型コロナウイルス感染症のような特殊な外的要因により、年度によっては前年度に比べ著しく増減する可能性があることから、例えば、過去三年度における一日当たりの平均的な利用者数の平均値を用いるなど、適切に補正した結果も考慮することとする。

① 鉄道駅及び軌道停留場

一日当たりの平均的な利用者数が三千人以上である鉄道駅及び軌道停留場

（以下「鉄軌道駅」という。）並びに一日当たりの平均的な利用者数が二千人以上三千人未満であって重点整備地区内の生活関連施設である鉄軌道駅については、令和七年度までに、原則として全てについて、エレベーター又はスロープを設置することを始めとした段差の解消、ホームドア、可動式ホーム柵、点状ブロックその他の視覚障害者の転落を防止するための設備の整備、視覚障害者誘導用ブロックの整備、運行情報提供設備その他の案内設備の設置、便所がある場合には障害者対応型便所の設置等の移動等円滑化を実施する。この場合、地域の要請及び支援の下、鉄軌道駅の構造等の制約条件を踏まえ、可能な限りの整備を行うこととする。また、これ以外の鉄軌道駅についても、利用者数のみならず、高齢者、障害者等の利用の実態等に鑑み、基本構想及び移動等円滑化促進方針（以下「基本構想等」という。）の作成状況その他の地域の実情を踏まえて、移動等円滑化を可能な限り実施する。

ホームドア又は可動式ホーム柵については、転落及び接触事故の発生状況、プラットホームをはじめとする鉄軌道駅の構造及び利用実態、地域の実情等を勘案し、優先度が高いプラットホームでの整備の加速化を目指し、地域の支援の下、令和七年度までに三千番線を整備する。そのうち、一日当たりの平均的な利用者数が十万人以上の鉄軌道駅において、八百番線を整備する。

また、高齢者、障害者等に迂回による過度な負担が生じないように、大規模な鉄軌道駅については、当該鉄軌道駅及び周辺施設の状況、当該鉄軌道駅の利用状況等を踏まえ、可能な限り移動等円滑化された経路を二以上設ける。

さらに、車椅子使用者が単独で列車に乗降しやすい鉄軌道駅の整備を進めるため、駅施設及び車両の構造等に応じて、十分に列車の走行の安全確保が図れることを確認しつつ、可能な限りプラットホームと車両乗降口の段差及び隙間の縮小を進める。

② バスターミナル

一日当たりの平均的な利用者数が三千人以上であるバスターミナル及び一日当たりの平均的な利用者数が二千人以上三千人未満であって重点整備地区内の生活関連施設であるバスターミナ

ルについては、令和七年度までに、原則として全てについて、段差の解消、視覚障害者誘導用ブロックの整備、運行情報提供設備その他の案内設備の設置、便所がある場合には障害者対応型便所の設置等の移動等円滑化を実施する。また、これ以外のバスターミナルについても、利用者数のみならず、高齢者、障害者等の利用の実態等に鑑み、基本構想等の作成状況その他の地域の実情を踏まえて、移動等円滑化を可能な限り実施する。

③・④ 略

(2) 略

(3) 道路

重点整備地区内の主要な生活関連経路を構成する道路等で国土交通大臣が指定する特定道路の約七十パーセントについて、令和七年度までに、移動等円滑化を実施する。

(4) 都市公園

① 園路及び広場

園路及び広場（特定公園施設であるものに限る。以下同じ。）の設置された規模の大きい概ね二ヘクタール以上の都市公園の約七十パーセントについて、令和七年度までに、園路及び広場の移動等円滑化を実施する。また、これ以外の都市公園についても、高齢者、障害者等の利用の実態等に鑑み、基本構想等の作成状況その他の地域の実情を踏まえて、園路及び広場の移動等円滑化を可能な限り実施する。

② 駐車場

駐車場の設置された規模の大きい概ね二ヘクタール以上の都市公園の約六十パーセントについて、令和七年度までに、駐車場の移動等円滑化を実施する。また、これ以外の都市公園についても、高齢者、障害者等の利用の実態等に鑑み、基本構想等の作成状況その他の地域の実情を踏まえて、駐車場の移動等円滑化を可能な限り実施する。

③ 便所

便所の設置された規模の大きい概ね二ヘクタール以上の都市公園の約七十パーセントについて、令和七年度までに、便所の移動等円滑化を実施する。また、これ以外の都市公園についても、高齢者、障害者等の利用の実態等に鑑み、基本構想等の作成状況その他の地域の実情を踏まえて、便所の移動等円滑化を可能な限り実施する。

(5) 路外駐車場

特定路外駐車場の約七十五パーセントについて、令和七年度までに、移動等円滑化を実施する。

(6) 建築物

床面積の合計が二千平方メートル以上の特別特定建築物（小学校、中学校、義務教育学校又は中等教育学校（前期課程に係るものに限る。）で公立のもの（以下「公立小学校等」という。）を除く。）の総ストックの約六十七パーセントについて、令和七年度までに、移動等円滑化を実施する。また、床面積の合計が二千平方メートル未満の特別特定建築物等についても、地方公共団体における条例制定の促進並びにガイドラインの作成及び周知により、移動等円滑化を実施する。

公立小学校等については、別に定めるところにより、障害者対応型便所、スロープ、エレベーター等の設置等の移動等円滑化を実施する。

(7) 略

(8) 基本構想等

移動等円滑化促進方針の作成市町村数について、令和七年度までに、約三百五十とする。また、基本構想の作成市町村数について、令和七年度までに、約四百五十とする。

(9) 移動等円滑化に関する国民の理解と協力（心のバリアフリー）

移動等円滑化に関する国民の理解と協力を得ることが当たり前の社会となるような環境整備を推進する。また、「心のバリアフリー」という用語の認知度について、令和七年度までに、約五十パーセントとする。さらに、高齢者、障害者等の立場を理解して行動ができていない人の割合について、令和七年度までに、原則として約百パーセントとする。

二 移動等円滑化のために施設設置管理者が講ずべき措置に関する基本的な事項

施設設置管理者は、利用者の利便性及び安全性の向上を図る観点から、施設及び車両等の整備、適切な役務の提供、利用者支援、適切な情報の提供、職員等関係者に対する適切な教育訓練並びに高齢者障害者等用施設等の適正な利用の推進について関係者と連携しながら、1から6までに掲げる各々の措置を適切に講ずることにより、移動等円滑化を進めることが必要である。特に、法第九条の四の計画の作成が求められる公共交通事業者等においては、法第九条の二第一項の公共交通事業者等の判断の基

準となるべき事項（以下

「判断基準」という。）を踏まえ、当該計画を作成し、着実にこれらの措置を講ずることが必要である。また、それ以外の公共交通事業者等においても、判断基準を踏まえ、計画的に、これらの措置を進めていくことが望ましい。

施設設置管理者が1から6までに掲げる措置を実施するに当たっては、その措置が効果的に実施されるよう、地域の実情を把握している市町村等の関係者と連携することにより、可能な限り利便性の高い動線の確保等他の施設との連続性に配慮した措置を実施し、かつ、自らが設置し、又は管理する施設に設置される設備について、施設の特性に応じて可能な限り時間的な制約がなく利用できる等移動等円滑化のために必要な措置を講ずるよう努めることが重要である。また、公共交通事業者等及び道路管理者にあっては、複数の事業者間又は鉄道及びバス等複数の交通機関間の継ぎ目となる交通結節点における移動等円滑化にも十分配慮することが重要である。特に、公共交通事業者等及び旅客特定車両停留施設を管理する道路管理者については、法第八条第八項及び第十条第九項により関係者と相互に協力して移動等円滑化に係る措置を講ずる努力義務が課されていることから、ハード・ソフト両面の乗継円滑化を実現するため、関係者との連絡調整を積極的に実施することが重要である。さらに、他の公共交通事業者等又は旅客特定車両停留施設を管理する道路管理者から移動等円滑化に係る措置に関する協議を求められた際は、法第八条第九項及び法第十条第十項により応諾義務が課されていることを踏まえ、当該協議に誠実に応じるとともに、建設的な議論を行うことが重要である。

また、施設設置管理者は、施設及び車両等の整備に当たっては、移動等円滑化のために講ずる措置について具体的な実施計画を策定すること等により順次計画的に移動等円滑化を進めていくこと、高齢者、障害者等が障害のない者と共に利用できる形での施設整備を図るユニバーサルデザインの考え方に十分留意すること、高齢者、障害者等の意見を反映させるために可能な限り計画策定等への参画を得ること等必要な措置を講ずるよう努めることが重要である。

1 施設及び車両等の整備

移動等円滑化を図るためには、まず、施設及び車両等についてのハード面の整備が必要である。したがって、法では、施設設置管理者が、自らが設置し、又は管理する旅客施設及び車両等、一定の道路及び旅客特定車両

停留施設、路外駐車場、公園施設並びに建築物を新設等するときは、当該施設及び車両等の移動等円滑化基準への適合及びその維持が義務付けられており、また、既存の施設及び車両等については、施設設置管理者は、当該施設及び車両等を移動等円滑化基準に適合させるために必要な措置を講ずるよう努めることとされている。

施設設置管理者が、施設及び車両等について移動等円滑化のために必要な措置を講ずる際には、次に掲げる観点が重要である。

イ 高齢者、障害者等が施設内外の移動及び施設の利用を円滑に行うために必要な施設及び設備を整備し、連続した移動経路を一以上確保すること。また、経路確保に当たっては、高齢者、障害者等の移動上の利便性及び安全性の確保に配慮すること。

ロ 便所等附属する設備を設置する場合は、一以上は障害者対応型にするなど、高齢者、障害者等の利用に配慮したものにすること。また、障害者対応型の設備についてはその旨を示す案内用図記号を表示し、一般の利用者による高齢者、障害者等への配慮を促すこと。

ハ 新設等した施設及び車両等はもとより、既存の施設及び車両等を移動等円滑化基準に適合させた場合についても、その機能を適切に維持すること。

二・ホ 略

ヘ 道路にあっては、二以上の特定旅客施設等を相互に接続する道路で高齢者、障害者等の移動が通常徒歩で行われるものがある場合は、関係道路管理者間で調整し、一以上の経路を、特定道路に指定すべき道路として国に情報提供すること。

なお、移動等円滑化基準に定められていない内容であっても、上記の観点等から移動等円滑化に資すると考えられる措置については、施設設置管理者はこれを積極的に実施していくよう努力することが望ましい。

特に、旅客施設及び旅客特定車両施設の移動等円滑化に関しては、当該施設のみでは構造上その他の理由により移動等円滑化基準への適合が困難な場合であっても、協定の締結により当該施設に必要な高齢者、障害者等の利用に配慮した便所等を隣接又は近接する建築物に設置すること及び当該建築物について容積率特例を措置している認定制度を活用すること等により、積極的に移動等円滑化を図ることが望ましい。

また、建築物の移動等円滑化に関しては、移動等円滑化が義務化されていない特定建

建築物の移動等円滑化にも積極的に取り組むことが望ましい。特定建築物の新築時等における移動等円滑化に当たっては、ユニバーサルデザインの考え方に配慮した整備が求められているとともに、建築物ストックの長寿命化等その有効活用が求められていることから、誘導的な建築物移動等円滑化基準に適合する特定建築物について容積率の特例及び表示制度等を措置している認定特定建築物制度を積極的に活用することが望ましい。

2・3 略

4 適切な情報の提供

移動等円滑化を図るためには、施設及び車両等についてのハード面の整備のみならず、施設設置管理者が利用者に対して必要な情報を適切に提供することが必要である。

その際には、利用する高齢者、障害者等のニーズ、施設及び設備の用途等に応じて、例えば、移動等円滑化基準への適合状況、高齢者、障害者等が円滑に利用できる便所や駐車施設の有無、旅客施設及び旅客特定車両停留施設における路線案内、運賃案内及び運行情報等利用に当たって必要となる情報並びに緊急時の情報について、視覚情報として大きな文字又は適切な色の組合せを用いて見やすく表示すること、また、聴覚情報としてはっきりした音声により聞き取りやすく放送すること、図記号又は平仮名による表示の併記等を行うこと、必要に応じて施設外からも見やすく表示すること等、分かりやすく提供することに留意する必要がある。さらに、必要な情報について事前に把握できるよう、施設及び設備等に関する情報についてインターネットやパンフレット等により提供することが望ましい。なお、各施設及び設備等に関する情報は、施設設置管理者が個別に提供するととどまらず、一元化することにより、より利用しやすい形で提供できることから、必要に応じて施設設置管理者間で適切に連携し、共同して提供することが望ましい。

5 職員等関係者に対する適切な教育訓練

移動等円滑化を図るためには、施設及び車両等についてのハード面の整備のみならず、職員等関係者によるソフト面の適切な対応が必要であることに鑑み、施設設置管理者は、その職員等関係者が高齢者、障害者等の多様なニーズ及び特性を理解した上で、正当な理由なくこれらの者による施設及び車両等の利用を拒むことなく、円滑なコミュニケーションを確保する等適切な対応を行うよう継続的な教育訓練を実施する必要がある。特に、公共交通事業者等及び旅客特定車両停留

施設を管理する道路管理者については、法に基づき教育訓練の努力義務が定められていることから、積極的に取組を行う必要がある。

そのため、施設設置管理者は、高齢者、障害者等の意見を反映した対応マニュアルの整備及び計画的な研修の実施等をPDCAサイクルとして実施することにより、職員等関係者の教育訓練を更に充実させるよう努めるべきである。なお、その過程において、高齢者、障害者等の参画を得ることが望ましい。

6 高齢者障害者等用施設等の適正な利用の推進

移動等円滑化を図るためには、法第二条第四号に規定する高齢者障害者等用施設等について、高齢者、障害者等の円滑な利用が確保されるよう、適正な配慮が行われることが必要である。

そのため、施設設置管理者は、五(4)に示す高齢者障害者等用施設等の適正な利用に係る基本的な考え方(以下「基本的な考え方」という。)を適確に理解し、職員等関係者に周知するとともに、高齢者障害者等用施設等が設置された施設及び車両等の利用者に対し、これらの施設等を当該「基本的な考え方」に即して適正に利用するよう、ポスターの掲示や車内放送による呼びかけ等の広報活動及び啓発活動を行うことが重要である。また、高齢者障害者等用施設等について、主として高齢者、障害者等の利用のために設けられたものである旨を表示し、一般の利用者が識別できるようにする必要がある。

三 移動等円滑化促進方針の指針となるべき事項

市町村は、移動等円滑化促進方針を作成する場合には、次に掲げる事項に基づいて作成する必要がある。施設設置管理者、都道府県公安委員会等の関係者は、これらの事項に留意する必要がある。

1 移動等円滑化促進地区における移動等円滑化の促進の意義に関する事項

(1) 移動等円滑化促進地区における移動等円滑化の促進の意義

地域における高齢者、障害者等の自立した日常生活及び社会生活を確保するためには、高齢者、障害者等が日常生活又は社会生活において利用する旅客施設、建築物等の生活関連施設及びこれらの間の経路を構成する道路、駅前広場、通路その他の施設について、一体的に移動等円滑化が図られていることが重要である。そのため、

移動等円滑化促進方針において、生活関連施設が集積し、その間の移動が通常徒歩で行われる地区を移動等円滑化促進地区として定め、生活関連施設及び生活関連経路の移動等円滑化に係る方針を示すことが必要であり、できる限り多くの市町村が移動等円滑化促進方針の作成に取り組むことが重要である。

(2) 移動等円滑化促進方針作成に当たっての留意事項

市町村は、効果的に移動等円滑化を推進するため、次に掲げる事項に留意して移動等円滑化促進方針を作成する必要がある。

① 目標の明確化

当該移動等円滑化促進地区における移動等円滑化の方針について、市町村をはじめ、施設設置管理者、都道府県公安委員会等の関係者間で共通認識が醸成されることが重要である。したがって、移動等円滑化促進方針には、地域の実情に応じ、可能な限り明確な目標を設定する。

② 都市計画との調和

移動等円滑化促進方針の作成に当たっては、都市計画及び都市計画法（昭和四十三年法律第百号）第十八条の二第一項に規定する市町村の都市計画に関する基本的な方針（以下「市町村マスタープラン」という。）との調和が保たれている必要がある。

③ 地域公共交通計画との調和

移動等円滑化促進方針の作成に当たっては、地域公共交通の活性化及び再生に関する法律（平成十九年法律第五十九号）第五条第一項に規定する地域公共交通計画との調和が保たれている必要がある。

④ 地方公共団体の移動等円滑化に関する条例、計画、構想等との調和

地方公共団体において、移動等円滑化に関する条例、計画、構想等を有している場合は、移動等円滑化促進方針はこれらとの調和が保たれている必要がある。特に、障害者基本法第十一条第三項に規定する市町村障害者計画、障害者の日常生活及び社会生活を総合的に支援するための法律（平成十七年法律第百二十三号）第八十八条第一項に規定する市町村障害福祉計画、老人福祉法（昭和三十八年法律第百三十三号）第二十条の八第一項に規定する市町村老人福祉計画等の市町村が定める高齢者、障害者等の福祉

に関する計画及び中心市街地の活性化に関する法律（平成十年法律第九十二号）第九条に規定する基本計画等都市機能の増進に関する計画との調和が保たれていることに留意する必要がある。

⑤ 関係者の意見の反映及び移動等円滑化促進方針の作成等の提案

住民、生活関連施設を利用する高齢者、障害者等その他利害関係者、関係する施設設置管理者及び都道府県公安委員会の参画により、関係者の意見が移動等円滑化促進方針に十分に反映されるよう努める。このため、移動等円滑化促進方針の作成に当たっては、法第二十四条の四に規定する協議会（以下「移動等円滑化促進方針協議会」という。）を積極的に活用し、関係者の参画を得ることが求められる。この際、既に同条第二項各号に掲げる構成員からなる協議体制度を運用している場合、又は、他の法令に基づいて同項各号に掲げる構成員からなる協議体制度を運用しようとする場合は、当該協議体制度を移動等円滑化促進方針協議会と位置付けることも可能である。なお、意見を求めるべき障害者には、視覚障害、聴覚障害、内部障害等の身体障害者のみならず、知的障害者、精神障害者及び発達障害者も含まれることに留意する必要がある。

また、法第二十四条の五に規定する移動等円滑化促進方針の作成等に係る提案制度が積極的に活用されるよう環境の整備に努めるとともに、当該提案を受けた際には、移動等円滑化促進方針の作成等の必要性を判断する機会と捉え、移動等円滑化促進方針の作成等について積極的な検討を行うことが求められる。なお、提案を受け検討した結果、移動等円滑化促進方針の作成等を行わない場合でも、地域のニーズに対して必要な説明責任を果たすため、同条第二項に基づきその理由を公表する必要がある。

⑥ 都道府県による市町村に対する援助

都道府県は、市町村による移動等円滑化促進方針の作成を促進するため、市町村の境界を越えた面的バリアフリー化の調整の仲介等や、他の市町村の作成事例等の提供を行うなど、広域的な見地から支援することが重要である。

⑦ 段階的かつ継続的な発展（スパイラルアップ）

移動等円滑化の内容については、移動

等円滑化促進方針作成に係る事前の検討段階から事後の評価の段階に至るまで、高齢者、障害者等の利用者及び住民が積極的に参加し、この参加プロセスを経て得られた知見を共有化し、スパイラルアップを図ることが重要である。

そのため、市町村は、移動等円滑化促進方針が作成された後も、おおむね五年ごとに、施設を利用する高齢者、障害者等の利用の状況並びに移動等円滑化促進地区における移動等円滑化のための施設及び車両等の整備状況等を把握するとともに、移動等円滑化促進方針協議会の積極的な活用等により移動等円滑化促進方針に基づく移動等円滑化に関する措置の実施状況について評価を行い、それに基づき、必要があると認めるときは、移動等円滑化促進方針の見直し及び新たな移動等円滑化促進方針又は基本構想の作成を行うことが重要である。その際、住民、生活関連施設を利用する高齢者、障害者等その他利害関係者、関係する施設設置管理者及び都道府県公安委員会の参画により、関係者の意見が移動等円滑化促進方針に十分に反映されるよう努めることが必要である。

⑧ 施設間の連携

交通結節点における移動の連続性を確保するため、施設設置管理者間で連携を図ることが必要である。このため、法では、旅客施設の建設、道路の新設等であって、移動等円滑化に支障を及ぼすおそれのあるものをしようとする公共交通事業者等又は道路管理者は、当該行為に着手する三十日前までに市町村に届け出ることとされている。

市町村は届出対象について、施設設置管理者が容易に判断できるように移動等円滑化促進方針に定めるものとし、当該届出対象を定めるに当たっては関係者と十分な調整を図って共通認識を確保することが必要である。また、届出があった場合において、届出に係る行為が移動等円滑化の促進を図る上で支障があると認めるときは、その届出をした者に対し必要な措置の実施を要請することができることとしており、要請に当たっては、移動等円滑化促進方針の内容との整合を図る観点から行うことが重要である。

⑨ バリアフリーマップ等の作成

移動等円滑化を図るためには、高齢者、

障害者等が利用可能な施設や経路を選択できるよう、これらの施設や経路が所在する場所を示したバリアフリーマップ等を作成することが効果的である。このため、市町村は積極的に施設等のバリアフリー情報を収集の上、バリアフリーマップ等を作成し、一元的に提供することが重要である。

また、公共交通事業者等及び道路管理者は、市町村の求めに応じて必要な情報を当該市町村に提供しなければならないこととされており、路外駐車場管理者等、公園管理者等及び建築主等は、市町村の求めに応じて必要な情報を当該市町村に提供するよう努めなければならないとされているところである。なお、市町村は、施設設置管理者に求める情報提供の内容を定めるに当たっては、移動等円滑化促進方針協議会を活用するなどにより障害者、高齢者等及び施設設置管理者等の意見を十分に反映するよう努めるとともに、施設設置管理者に過度な負担が生じないように配慮しつつ、高齢者、障害者等にとって必要な情報が得られるよう留意することが必要である。

⑩ 移動等円滑化に関する住民その他の関係者の理解の増進及び協力の確保

移動等円滑化を図るためには、単に施設や経路のハード整備のみならず、五に詳述する「心のバリアフリー」などのソフト対策についても一体的に実施することが効果的であることから、移動等円滑化促進方針を定める上では、移動等円滑化に関する住民その他の関係者の理解の増進及び協力の確保を図ることが重要である。

2 移動等円滑化促進地区の位置及び区域に関する基本的な事項

(1) 移動等円滑化促進地区の要件

法では、市町村は、法第二条第二十三号イからハまでに掲げる要件に該当するものを、移動等円滑化を促進すべき移動等円滑化促進地区として設定するよう努めるとされている。また、移動等円滑化促進地区の区域を定めるに当たっては、次に掲げる要件に照らし、市町村がそれぞれの地域の実情に応じて行うことが必要である。

① 「生活関連施設（高齢者、障害者等が日常生活又は社会生活において利用する旅客施設、官公庁施設、福祉施設その他の施設をいう。以下同じ。）の所在地を

含み、かつ、生活関連施設相互間の移動が通常徒歩で行われる地区であること。」

(法第二条第二十三号イ)

生活関連施設に該当する施設としては、相当数の高齢者、障害者等が利用する旅客施設、官公庁施設、福祉施設、病院、文化施設、商業施設、学校等多岐にわたる施設が想定されるが、具体的にどの施設を含めるかは施設の利用の状況等地域の実情を勘案して選定することが必要である。

また、生活関連施設相互間の移動が通常徒歩で行われる地区とは、生活関連施設が徒歩圏内に集積している地区をいい、原則として、生活関連施設がおおむね三以上所在し、かつ、当該施設を利用する相当数の高齢者、障害者等により、当該施設相互間の移動が徒歩で行われる地区であると見込まれることが必要である。

- ② 「生活関連施設及び生活関連経路（生活関連施設相互間の経路をいう。以下同じ。）を構成する一般交通用施設（道路、駅前広場、通路その他の一般交通の用に供する施設をいう。以下同じ。）について移動等円滑化を促進することが特に必要であると認められる地区であること。」

(法第二条第二十三号ロ)

移動等円滑化促進地区は、移動等円滑化を促進する必要がある地区であることが必要である。

このため、高齢者、障害者等の徒歩若しくは車椅子による移動又は施設の利用の状況、土地利用及び諸機能の集積の実態並びに将来の方向性等の観点から総合的に判断して、当該地区において移動等円滑化を促進することが特に必要であると認められることが必要である。

- ③ 「当該地区において移動等円滑化を促進することが、総合的な都市機能の増進を図る上で有効かつ適切であると認められる地区であること。」(法第二条第二十三号ハ)

高齢者、障害者等に交流と社会参加の機会を提供する機能、消費生活の場を提供する機能、勤労の場を提供する機能など都市が有する様々な機能の増進を図る上で、移動等円滑化を促進することが、有効かつ適切であると認められることが必要である。

- (2) 留意事項

市町村は、移動等円滑化促進地区を定め

るに当たっては、次に掲げる事項に留意するものとする。

- ① 移動等円滑化促進地区の数

市町村内に旅客施設が複数ある場合等、生活関連施設の集積の在り方によっては、複数の移動等円滑化促進地区を設定することも可能であるが、当該生活関連施設相互間の距離、移動の状況等地域の実情から適当と判断される場合には、一つの移動等円滑化促進地区として設定することも可能である。

- ② 複数の市町村及び都道府県の協力

生活関連施設の利用者が複数の市町村にまたがって移動しており、移動等円滑化促進地区の範囲が複数の市町村にまたがる場合など、当該市町村が利用者の移動の実態に鑑み適当であると認めるときは、共同して移動等円滑化促進方針を作成し、一体的に推進していくことが重要である。

また、これらの施設が大規模であり、利用者が広域にわたり、かつ、関係者間の調整が複雑となるような場合には、協議会への参加を求めるなどにより都道府県の適切な助言及び協力を求めることが重要である。

- ③ 移動等円滑化促進地区の境界

移動等円滑化促進地区の境界は、可能な限り市町村の区域内の町境・字境、道路、河川、鉄道等の施設、都市計画道路等によって、明確に表示して定めることが必要である。

- 3 生活関連施設及び生活関連経路並びにこれらにおける移動等円滑化の促進に関する事項

移動等円滑化促進地区において長期的に実現されるべき移動等円滑化の姿を明らかとする観点から、生活関連施設、生活関連経路等については次に掲げるとおり記載することが望ましい。

- (1) 生活関連施設

生活関連施設を選定するに当たっては、2(1)に留意するほか、既に移動等円滑化されている施設については、当該施設内の経路について、生活関連経路として移動等円滑化を図る場合等、一体的な移動等円滑化を図る上で対象と位置付けることが必要な施設につき記載するものとする。また、移動等円滑化のための事業の実施の有無にかかわらず、当該施設相互間の経路について、生活関連経路として移動等円滑化を図る場合等、一体的な移動等円滑化を図る

上で対象と位置付けることが必要な施設につき、生活関連施設として、長期的展望を示す上で必要な範囲で記載することにも配慮する。

(2) 生活関連経路

生活関連経路についても(1)同様、既に移動等円滑化されている経路については、一体的な移動等円滑化を図る上で対象として位置付けることが必要な経路につき記載するものとする。その際、地域の実情に応じて、二以上の特定旅客施設等を相互に接続する道路で高齢者、障害者等の移動が通常徒歩で行われるものについて、一以上の経路を指定し、また、利用者ニーズに応じた経路選択ができるよう、幹線道路周辺の生活道路についても指定することが望ましい。また、移動等円滑化のための事業実施の有無にかかわらず、長期的展望を示す上で必要な範囲で記載することにも配慮する。

(3) 移動等円滑化の促進に関する事項

移動等円滑化促進方針の対象となる施設及び車両等においてどのような方針で移動等円滑化を図るのかについて記載するものとする。

4 移動等円滑化の促進に関する住民その他の関係者の理解の増進及び移動等円滑化の実施に関するこれらの者の協力の確保に関する基本的な事項

移動等円滑化促進地区の面的なバリアフリー化を図る上では、ハード面の整備のみならず、五に詳述する「心のバリアフリー」などのソフト対策が不可欠であることから、次に掲げる事項について記載するものとする。

(1) 移動等円滑化促進地区における移動等円滑化に住民その他の関係者の理解の増進及び協力の確保が果たす役割

移動等円滑化促進地区における移動等円滑化に住民その他の関係者の理解の増進及び協力の確保が果たす役割について、次に掲げる内容を記載することが望ましい。

① 移動等円滑化促進地区の面的なバリアフリー化を実現し、高齢者、障害者等が安心して日常生活や社会生活を送ることができる環境を整えるためには、ハード面の整備のみならず、住民や生活関連施設の職員等の関係者が、困っている高齢者、障害者等を手助けすることや、車両の優先席、車椅子利用者用駐車施設等の移動等円滑化が図られた施設を高齢者、障害者等が円滑に利用できるよう

配慮すること等の住民その他の関係者の理解及び協力が必要であること

② 住民その他の関係者の理解の増進及び協力の確保を図るためには、市町村や移動等円滑化促進地区内の施設設置管理者等が、児童、生徒等への教育活動や、住民、職員等に対する啓発活動等を行うことが重要であること

(2) 住民その他の関係者の理解の増進及び協力の確保に関する関係者の取組

住民その他の関係者の理解の増進及び協力の確保に関する取組について、次に掲げるとおり、市町村や生活関連施設の施設設置管理者、住民等の関係者ごとに、可能な限り具体的に記載することが望ましい。なお、移動等円滑化促進地区の移動等円滑化に資する取組であれば、移動等円滑化促進地区外で行うものや、生活関連施設の職員や通勤者等移動等円滑化促進地区の住民以外の者を対象としたものを記載することが可能である。

① 児童、生徒等に対するバリアフリー教室や住民向けのバリアフリーに関するセミナーの開催等、住民その他の関係者の理解の増進及び協力の確保に関する市町村の取組の内容

② 施設や車両等の利用者に対する優先席、車椅子利用者用駐車施設等の利用に係る適正な配慮についての啓発活動の実施等、住民その他の関係者の理解の増進及び協力の確保に関する施設設置管理者の取組の内容

③ バリアフリー教室への参加等、住民、施設及び車両等の利用者等の取組の内容

5 1から4までに掲げるもののほか、移動等円滑化促進地区における移動等円滑化の促進のために必要な事項

(1) 記載事項

① 地域特性等の尊重及び創意工夫
移動等円滑化に関する措置の実施に当たっては、効果を高めるため、地域特性等を尊重して、様々な創意工夫に努めることが重要である。

② 積雪及び凍結に対する配慮
積雪及び凍結により移動の利便性及び安全性が損なわれる可能性がある場合は、積雪時及び路面凍結時の安全かつ円滑な移動のための除雪その他の措置を講ずるよう努めることが必要である。

③ 高齢者、障害者等への適切な情報提供
施設設置管理者及び都道府県公安委

員会は、高齢者、障害者等に対して、移動等円滑化促進地区における移動等円滑化のために必要な情報を適切に提供できるよう努めることが重要である。

(2) その他移動等円滑化促進方針の作成に当たっての留意事項

移動等円滑化促進方針は、市町村の発意及び主体性にに基づき自由な発想で作成されるものであるため、この基本方針の三に定めのない事項についても移動等円滑化促進方針に記載することが望ましい。

四 基本構想の指針となるべき事項

市町村は、基本構想を作成する場合には、次に掲げる事項に基づいて作成する必要がある、施設設置管理者、都道府県公安委員会等の関係者は、これらの事項に留意する必要がある。

1 重点整備地区における移動等円滑化の意義に関する事項

(1) 重点整備地区における移動等円滑化の意義

地域における高齢者、障害者等の自立した日常生活及び社会生活を確保するためには、高齢者、障害者等が日常生活又は社会生活において利用する旅客施設、建築物等の生活関連施設及びこれらとの間の経路を構成する道路、駅前広場、通路その他の施設について、一体的に移動等円滑化が図られていることが重要である。そのため、基本構想において、生活関連施設が集積し、その間の移動が通常徒歩で行われる地区を重点整備地区として定め、生活関連施設及び生活関連経路の移動等円滑化に係る各種事業を重点的かつ一体的に推進することが必要であり、出来る限り多くの市町村が基本構想の作成に取り組むことが重要である。

(2) 基本構想に即した各種事業の重点的かつ一体的な推進のための基本的視点

基本構想に即した各種事業の推進については、次に掲げる基本的視点が重要である。

① 市町村の基本構想作成による事業の効果的な推進

重点整備地区における移動等円滑化に対する取組は、当該地区に最も身近な行政主体でありその地区における特性を十分に把握している市町村が、施設設置管理者、都道府県公安委員会等事業を実施すべき主体はもとより、高齢者、障害者等の関係者と協議等を行いながら基本構想を作成することにより、これらの事業の効果的な推進が図られること

が重要である。

② 基本構想作成への関係者の積極的な協力による事業の一体的な推進

移動等円滑化に係る事業の実施主体となる施設設置管理者、都道府県公安委員会等及び高齢者、障害者等の関係者は基本構想の作成に積極的に協力し、各種事業を一体的に推進していくことが必要である。

③ 地域住民等の理解及び協力

重点整備地区における移動等円滑化を図るに当たり、基本構想に位置付けられた各種事業が円滑に実施されるためには、地域住民等の理解及び協力が重要である。

(3) 基本構想作成に当たっての留意事項

市町村は、効果的に移動等円滑化を推進するため、次に掲げる事項に留意して基本構想を作成する必要がある。

① 目標の明確化

各種事業の実施に当たっては、当該重点整備地区における移動等円滑化について、市町村を始め、施設設置管理者、都道府県公安委員会等の関係者の施策を総合的に講ずる必要があることから、各者間で共通認識が醸成されることが重要である。したがって、基本構想には、地域の実情に応じ、可能な限り具体的かつ明確な目標を設定する。

② 都市計画との調和

基本構想の作成に当たっては、都市計画及び市町村マスタープランとの調和が保たれている必要がある。

③ 地域公共交通計画との調和

基本構想の作成に当たっては、地域公共交通の活性化及び再生に関する法律第五条第一項に規定する地域公共交通計画との調和が保たれている必要がある。

④ 地方公共団体の移動等円滑化に関する条例、計画、構想等との調和

地方公共団体において、移動等円滑化に関する条例、計画、構想等を有している場合は、基本構想はこれらとの調和が保たれている必要がある。特に、障害者基本法第十一条第三項に規定する市町村障害者計画、障害者の日常生活及び社会生活を総合的に支援するための法律第八十八条第一項に規定する市町村障害福祉計画、老人福祉法第二十条の八第一項に規定する市町村老人福祉計画等の市町村が定める高齢者、障害者等の福

社に関する計画及び中心市街地の活性化に関する法律第九条に規定する基本計画等都市機能の増進に関する計画との調和が保たれていることに留意する必要がある。

⑤ 各種事業の連携と集中実施

移動等円滑化に係る各種の事業が相互に連携して相乗効果を生み、連続的な移動経路の確保が行われるように、施設設置管理者、都道府県公安委員会等の関係者間で必要に応じて十分な調整を図って整合性を確保するとともに、事業の集中的かつ効果的な実施を確保する。

また、複数の事業者間又は鉄道及びバス等複数の交通機関間を乗り継ぐ際の旅客施設内の移動等円滑化並びに当該市町村においてタクシー事業者、自家用有償旅客運送者等が行っているスペシャル・トランスポート・サービス（要介護者等であって単独では公共交通機関を利用することが困難な移動制約者を対象に、必要な介護などと連続して、又は一体として行われる個別的な輸送サービスをいう。）の在り方にも十分配慮する。

さらに、特定事業に係る費用の負担については、当該事業の性格を踏まえた適切な役割分担に応じた関係者間の負担の在り方について十分な調整を図って関係者間の共通認識を確保する。

⑥ 高齢者、障害者等の意見の反映及び基本構想の作成等の提案

生活関連施設を利用する高齢者、障害者等を始め関係者の参画により、関係者の意見が基本構想に十分に反映されるよう努める。このため、基本構想の作成に当たっては、法第二十六条に規定する協議会（以下「基本構想協議会」という。）を積極的に活用し、高齢者、障害者等の参画を得ることが求められる。この際、既に同条第二項各号に掲げる構成員からなる協議体制度を運用している場合、又は、他の法令に基づいて同項各号に掲げる構成員からなる協議体制度を運用しようとする場合は、当該協議体制度を基本構想協議会と位置付けることも可能である。なお、意見を求めるべき障害者には、視覚障害、聴覚障害、内部障害等の身体障害者のみならず、知的障害者、精神障害者及び発達障害者も含まれることに留意する必要がある。

また、法第二十七条に規定する基本構

想の作成等に係る提案制度が積極的に活用されるよう環境の整備に努めるとともに、当該提案を受けた際には、基本構想の作成等の必要性を判断する機会と捉え、基本構想の作成等について積極的な検討を行うことが求められる。なお、提案を受け検討した結果、基本構想の作成等を行わない場合でも、地域のニーズに対して必要な説明責任を果たすため、同条第二項に基づきその理由を公表する必要がある。

⑦ 都道府県による市町村に対する援助

都道府県は、市町村による基本構想の作成を促進するため、市町村の境界を越えた面的バリアフリー化の調整の仲介等や、他の市町村の作成事例等の提供を行うなど、広域的な見地から支援することが重要である。

⑧ 段階的かつ継続的な発展（スパイラルアップ）

移動等円滑化の内容については、基本構想作成に係る事前の検討段階から事後の評価の段階に至るまで、高齢者、障害者等の利用者及び住民が積極的に参加し、この参加プロセスを経て得られた知見を共有化し、スパイラルアップを図ることが重要である。

そのため、市町村は、基本構想が作成された後も、おおむね五年ごとに、施設を利用する高齢者、障害者等の利用の状況並びに重点整備地区における移動等円滑化のための施設及び車両等の整備状況等を把握するとともに、基本構想協議会の積極的な活用等により基本構想に基づき実施された事業の成果について評価を行い、それに基づき、必要があると認めるときは、基本構想の見直し及び新たな基本構想の作成を行うことが重要である。

また、法附則第二条第二号の規定による廃止前の高齢者、身体障害者等の公共交通機関を利用した移動の円滑化の促進に関する法律（平成十二年法律第六十八号）第六条第一項の規定により作成された基本構想についても、同様に見直しを行うことが重要であることに留意する必要がある。

⑨ バリアフリーマップ等の作成

移動等円滑化を図るためには、高齢者、障害者等が利用可能な施設や経路を選択できるよう、これらの施設や経路が所在する場所を示したバリアフリーマッ

プ等を作成することが効果的である。このため、市町村は積極的に施設等のバリアフリー情報を収集の上、バリアフリーマップ等を作成し、一元的に提供することが重要である。

また、公共交通事業者等及び道路管理者は、市町村の求めに応じて必要な情報を当該市町村に提供しなければならないこととされており、路外駐車場管理者等、公園管理者等及び建築主等は、市町村の求めに応じて必要な情報を当該市町村に提供するよう努めなければならないとされているところである。なお、市町村は、施設設置管理者に求める情報提供の内容を定めるに当たっては、基本構想協議会を活用するなどにより障害者、高齢者等及び施設設置管理者等の意見を十分に反映するよう努めるとともに、施設設置管理者に過度な負担が生じないように配慮しつつ、高齢者、障害者等にとって必要な情報が得られるよう留意することが必要である。

⑩ 移動等円滑化に関する住民その他の関係者の理解の増進及び協力の確保

移動等円滑化を図るためには、単に施設や経路のハード整備のみならず、五に詳述する「心のバリアフリー」などのソフト対策についても一体的に実施することが効果的であることから、基本構想を定める上では、教育啓発特定事業の活用を含めた移動等円滑化に関する住民その他の関係者の理解の増進及び協力の確保を図ることが重要である。

2 重点整備地区の位置及び区域に関する基本的な事項

(1) 重点整備地区の要件

法では、市町村は、法第二条第二十四号イからハまでに掲げる要件に該当するものを、移動等円滑化に係る事業を重点的かつ一体的に推進すべき重点整備地区として設定するよう努めることとされている。また、重点整備地区の区域を定めるに当たっては、次に掲げる要件に照らし、市町村がそれぞれの地域の実情に応じて行うことが必要である。

① 「生活関連施設の所在地を含み、かつ、生活関連施設相互間の移動が通常徒歩で行われる地区であること。」(法第二条第二十四号イ)

生活関連施設に該当する施設としては、相当数の高齢者、障害者等が利用する旅客施設、官公庁施設、福祉施設、病

院、文化施設、商業施設、学校等多岐にわたる施設が想定されるが、具体的にどの施設を含めるかは施設の利用の状況等地域の実情を勘案して選定することが必要である。

また、生活関連施設相互間の移動が通常徒歩で行われる地区とは、生活関連施設が徒歩圏内に集積している地区をいい、原則として、生活関連施設がおおむね三以上所在し、かつ、当該施設を利用する相当数の高齢者、障害者等により、当該施設相互間の移動が徒歩で行われる地区であると見込まれることが必要である。

なお、重点整備地区を設定する際の要件として、特定旅客施設が所在することは必ずしも必須とはならないが、連続的な移動に係る移動等円滑化の確保の重要性に鑑み、特定旅客施設を含む重点整備地区を設定することが引き続き特に求められること、及び特定旅客施設の所在地を含む重点整備地区を設定する場合には、法第二十五条第三項の規定に基づき当該特定旅客施設を生活関連施設として定めなければならないとされていることに留意する必要がある。

② 「生活関連施設及び生活関連経路を構成する一般交通用施設について移動等円滑化のための事業が実施されることが特に必要であると認められる地区であること。」(法第二条第二十四号ロ)

重点整備地区は、重点的かつ一体的に移動等円滑化のための事業を実施する必要がある地区であることが必要である。

このため、高齢者、障害者等の徒歩若しくは車椅子による移動又は施設の利用の状況、土地利用及び諸機能の集積の実態並びに将来の方向性、想定される事業の実施範囲、実現可能性等の観点から総合的に判断して、当該地区における移動等円滑化のための事業に一体性があり、当該事業の実施が特に必要であると認められることが必要である。

③ 「当該地区において移動等円滑化のための事業を重点的かつ一体的に実施することが、総合的な都市機能の増進を図る上で有効かつ適切であると認められる地区であること。」(法第二条第二十四号ハ)

高齢者、障害者等に交流と社会参加の機会を提供する機能、消費生活の場を提

供する機能、勤労の場を提供する機能など都市が有する様々な機能の増進を図る上で、移動等円滑化のための事業が重点的に、かつ、各事業の整合性を確保して実施されることについて、実現可能性及び集中的かつ効果的な事業実施の可能性等の観点から判断して、有効かつ適切であると認められることが必要である。

(2) 留意事項

市町村は、重点整備地区を定めるに当たっては、次に掲げる事項に留意するものとする。

① 重点整備地区の数

市町村内に特定旅客施設が複数ある場合等、生活関連施設の集積の在り方によっては、複数の重点整備地区を設定することも可能であるが、当該生活関連施設相互間の距離、移動の状況等地域の実情から適当と判断される場合には、一つの重点整備地区として設定することも可能である。

② 複数の市町村及び都道府県の協力

生活関連施設の利用者が複数の市町村にまたがって移動しており、重点整備地区の範囲が複数の市町村にまたがる場合など、当該市町村が利用者の移動の実態に鑑み適当であると認めるときは、共同して基本構想を作成し、一体的に推進していくことが重要である。

また、これらの施設が大規模であり、利用者が広域にわたり、かつ、関係者間の調整が複雑となるような場合には、協議会への参加を求める等により都道府県の適切な助言及び協力を求めることが重要である。

③ 重点整備地区の境界

重点整備地区の境界は、可能な限り市町村の区域内の町境・字境、道路、河川、鉄道等の施設、都市計画道路等によって、明確に表示して定めることが必要である。

3 生活関連施設及び生活関連経路並びにこれらにおける移動等円滑化に関する事項 重点整備地区において長期的に実現されるべき移動等円滑化の姿を明らかとする観点から、生活関連施設、生活関連経路等については次に掲げるとおり記載することが望ましい。

点から、生活関連施設、生活関連経路等については次に掲げるとおり記載することが望ましい。

(1) 生活関連施設

生活関連施設を選定するに当たっては、2(1)に留意するほか、既に移動等円滑化さ

れている施設については、当該施設内の経路について、生活関連経路として移動等円滑化を図る場合等、一体的な移動等円滑化を図る上で対象と位置付けることが必要な施設につき記載するものとする。また、当面移動等円滑化のための事業を実施する見込みがない施設については、当該施設相互間の経路について、生活関連経路として移動等円滑化を図る場合等、一体的な移動等円滑化を図る上で対象と位置付けることが必要な施設につき、生活関連施設として、長期的展望を示す上で必要な範囲で記載することにも配慮する。

(2) 生活関連経路

生活関連経路についても(1)同様、既に移動等円滑化されている経路については、一体的な移動等円滑化を図る上で対象として位置付けることが必要な経路につき記載するものとする。その際、地域の実情に応じて、二以上の特定旅客施設等を相互に接続する道路で高齢者、障害者等の移動が通常徒歩で行われるものについて、一以上の経路を指定し、また、利用者ニーズに応じた経路選択ができるよう、幹線道路周辺の生活道路についても指定することが望ましい。また、当面移動等円滑化のための事業実施の見込みがない経路については、長期的展望を示す上で必要な範囲で記載することにも配慮する。

(3) 移動等円滑化に関する事項

基本構想の対象となる施設及び車両等において実施される移動等円滑化の内容について記載するものとする。当面具体的な事業実施の見込みがないものについては、事業実施の見込みが明らかになった段階で記載内容を追加又は変更する等基本構想を見直し、移動等円滑化の促進を図るものとする。

4 生活関連施設、特定車両及び生活関連経路を構成する一般交通用施設について移動等円滑化のために実施すべき特定事業その他の事業に関する基本的な事項

(1) 特定事業

特定事業としては、公共交通特定事業、道路特定事業、路外駐車場特定事業、都市公園特定事業、建築物特定事業、交通安全特定事業及び教育啓発特定事業があり、各々の事業の特性を踏まえ、必要となる事業について基本構想に記載するものとする。

なお、法第二十五条第二項第三号括弧書に規定されているとおり、旅客施設の所在

地を含まない重点整備地区にあつては、当該重点整備地区と同一の市町村の区域内に所在する特定旅客施設との間の円滑な移動を確保するために、当該特定旅客施設の移動等円滑化を図る事業及び当該重点整備地区と当該特定旅客施設を結ぶ特定車両の移動等円滑化を図る事業についても、公共交通特定事業として記載することが可能である。

また、教育啓発特定事業については、重点整備地区の移動等円滑化に資する取組であれば、重点整備地区外で行うものや、生活関連施設の職員や通勤者等重点整備地区の住民以外の者を対象としたものを記載することが可能である。さらに、障害者の日常生活及び社会生活を総合的に支援するための法律第七十七条第一項第一号の規定に基づき市町村が実施する地域生活支援事業（理解促進研修・啓発事業）と連携して行うことが可能である。

一般的には、建築物特定事業の対象となり得る生活関連施設である建築物が多数存在することから、基本構想作成時の協議及び事業実施を確実かつ円滑に行うためには、対象となる生活関連施設の規模及び利用状況等、他の特定事業との関連等について、当該地域の実情に照らして判断し、必要性等の高いものから基本構想に順次位置付けていくことが望ましい。

また、事業の着手予定時期、実施予定期間について可能な限り具体的かつ明確に記載することとし、当面事業の実施の見込みがない場合にあつては、事業の具体化に向けた検討の方向性等について記載し、事業が具体化した段階で、基本構想を適宜変更して事業の内容について記載を追加するものとする。

(2) その他の事業

その他の事業としては、特定旅客施設以外の旅客施設、生活関連経路を構成する駅前広場、通路等（河川施設、港湾施設、下水道施設等が生活関連経路を構成する場合にあつては、これらの施設を含む。）の整備があり、おおむねの事業内容を基本構想に記載するものとする。

(3) 留意事項

市町村は、基本構想を作成しようとするときは、これに定めようとする特定事業その他の事業に関する事項について、関係する施設設置管理者、都道府県公安委員会及び学校（学校については、教育啓発特定事業のうち法第二条第三十二号イに掲げる

事業を定めようとする場合に限る。）等と十分に事前に協議することが必要であり、事業の記載に当たっては、高齢者、障害者等の移動又は施設の利用の状況、都市計画及び市町村マスタープランの位置付け、事業を実施することとなる者の意向等を踏まえることが重要である。

また、特定事業を記載するに当たっては、事業を実施することとなる者の意向等を踏まえること並びに関連する特定事業間の連携及び調整を図ることが必要不可欠であることから、協議会制度を有効に活用し、基本構想の作成及び事業実施の円滑化を図ることが求められる。なお、協議会において協議が調った事項については、協議会の構成員はその協議の結果を尊重しなければならないこととされていることに留意する必要がある。

特定事業その他の事業については、合理的かつ効率的な施設及び車両等の整備及び管理を行うことを念頭に、生活関連施設及び生活関連経路の利用者、利用状況及び移動手段並びに生活関連経路周辺の道路交通環境及び居住環境を勘案して記載することが必要である。この際、特定事業その他の事業の実施に当たっては、交通の安全及び円滑の確保並びに生活環境の保全についても配慮する必要があることに留意する必要がある。

また、交通安全特定事業のうち違法駐車行為の防止のための事業に関しては、歩道及び視覚障害者誘導用ブロック上等の自動二輪車等の違法駐車、横断歩道及びバス停留所付近の違法駐車等、移動等円滑化を特に阻害する違法駐車行為の防止に資する事業が重点的に推進されるとの内容が基本構想に反映されるよう留意する必要がある。

5 略

五 移動等円滑化の促進に関する国民の理解の増進及び移動等円滑化の実施に関する国民の協力の確保に関する基本的な事項

1 「心のバリアフリー」の定義及び取組に当たっての留意事項

移動等円滑化を実現するためには、施設及び車両等の整備のみならず、国民の高齢者、障害者等の移動等円滑化に関する理解及び協力、いわゆる「心のバリアフリー」が不可欠である。「心のバリアフリー」とは、ユニバーサルデザイン 2020 行動計画（平成二十九年二月ユニバーサルデザイン 2020 関係閣僚会議決定）に記載のとおり、様々な心身

の特性や考え方を持つすべての人々が、相互に理解を深めようとコミュニケーションをとり、支え合うことを意味し、当該行動計画においては次に掲げる三点が「心のバリアフリー」を体現するためのポイントとして示されている。

- ① 障害のある人への社会的障壁を取り除くのは社会の責務であるという「障害の社会モデル」を理解すること。
- ② 障害のある人（及びその家族）への差別（不当な差別的取扱い及び合理的配慮の不提供）を行わないよう徹底すること。
- ③ 自分とは異なる条件を持つ多様な他者とコミュニケーションを取る力を養い、すべての人が抱える困難や痛みを想像し共感する力を培うこと。

移動等円滑化に関する「心のバリアフリー」の取組についても、これらのポイントを踏まえて推進することが必要である。

2 移動等円滑化に関する「心のバリアフリー」の取組の推進に当たっての関係者の基本的な役割

(1) 略

(2) 地方公共団体の役割

地方公共団体においては、国の取組に準じ、広報活動、啓発活動、教育活動等を通じて住民の「心のバリアフリー」の推進に努める。

とりわけ、市町村においては、基本構想に教育啓発特定事業を位置付けることを通じ、関係者を巻き込みながら「心のバリアフリー」の取組を計画的に進めていくことが望ましい。

(3) 施設設置管理者その他高齢者、障害者等が日常生活及び社会生活において利用する施設を設置又は管理する者の役割

施設設置管理者その他高齢者、障害者等が日常生活及び社会生活において利用する施設を設置又は管理する者は、継続的な教育訓練を通じ、職員等に対し、高齢者、障害者等と適切なコミュニケーションを取りながら積極的に声かけや支援を行うよう促す。さらに、職員等関係者のみならず、施設の一般の利用者が、困っている高齢者、障害者等を手助けすることや、車両の優先席、車椅子利用者用駐車施設等の利用について配慮することが、高齢者、障害者等の移動等円滑化に重要であることに鑑み、一般の利用者の「心のバリアフリー」を推進するための広報活動及び啓発活動等を行うよう努めることが望ましい。

(4) 国民の役割

① 基本的な役割

国民は、高齢者、障害者等の自立した日常生活及び社会生活を確保することの重要性並びにそのために高齢者、障害者等の円滑な移動及び施設の利用を実現することの必要性について理解を深めるよう努めなければならない。その際、外見上分かりづらい聴覚障害、内部障害、精神障害、発達障害など、障害には多様な特性があることに留意する必要がある。

また、視覚障害者誘導用ブロック上への駐輪、車椅子利用者用駐車施設への駐車等により高齢者、障害者等の施設の利用等を妨げないことのみならず、鉄道駅の利用に当たり、必要に応じ高齢者、障害者等を手助けすること等、高齢者、障害者等の移動等円滑化のために必要となる支援その他のこれらの者の円滑な移動及び施設の利用を確保することに積極的に協力することが求められる。

加えて、「心のバリアフリー」の実践に資するため、積極的に国、地方公共団体等が行う啓発活動等に参加することが望ましい。

② 高齢者障害者等用施設等の適正な利用

①に加え、法第二条第四号に規定する高齢者障害者等用施設等については、次に掲げる適正な利用に係る基本的な考え方に即し、高齢者、障害者等の円滑な利用が確保されるよう適正に配慮することが重要である。なお、法にいう「高齢者、障害者等」には、高齢者、全ての障害者（身体障害者のみならず知的障害者、精神障害者及び発達障害者を含む。）及び妊産婦等、日常生活又は社会生活において身体の機能上の制限を受ける者は全て含まれる。

イ 高齢者、障害者等の移動等の円滑化の促進に関する法律施行規則（平成十八年国土交通省令第百十号。以下「規則」という。）第一条第一号に規定する便所又は便房が設置された施設又は車両等の利用者（高齢者、障害者等及び乳幼児を同伴する者を除く。）は、近傍の一般の便所又は便房の利用が困難な場合その他のやむを得ない場合を除き、可能な限り同号に規定する便所又は便房の利用を控え、又は高齢者、障害者等に譲る等、適正な配慮をする

よう努めなければならない。

□ 規則第一条第二号に規定する駐車施設又は停車施設が設置された施設の利用者(車椅子使用者その他の障害者等を除く。)は、当該駐車施設又は停車施設の利用について施設設置管理者の承諾を得ている場合を除き、当該駐車施設又は停車施設の利用を控え、又は車椅子使用者その他の障害者に譲る等、適正な配慮をするよう努めなければならない。

ハ 規則第一条第三号に規定するエレベーターが設置された旅客施設又は旅客特定車両停留施設の利用者(高齢者、障害者等及び乳幼児を同伴する者を除く。)は、体調不良その他のやむを得ない場合を除き、高齢者、障害者等に当該エレベーターの利用を譲る等、適正な配慮をするよう努めなければならない。

ニ 規則第一条第四号に規定する車椅子スペースが設置された車両等の利用者(車椅子使用者及びベビーカーを使用する者を除く。)は、車椅子使用者に当該車椅子スペースの利用を譲る等、適正な配慮をするよう努めなければならない。

ホ 規則第一条第五号に規定する優先席又は基準適合客席が設置された旅客施設、旅客特定車両停留施設又は車両等の利用者(高齢者、障害者等及び乳幼児を同伴する者を除く。)は、体調不良その他のやむを得ない場合を除き、高齢者、障害者等に当該優先席又は基準適合客席の利用を譲る等、適正な配慮をするよう努めなければならない。

六 移動等円滑化に関する情報提供に関する基本的な事項

1 移動等円滑化に関する情報提供の重要性

高齢者、障害者等の移動及び施設の利用に当たって、高齢者、障害者等が自らの障害特性に応じて、移動に係る経路若しくは手段又は利用可能な施設を選択するためには、移動等円滑化に関する情報の取得が不可欠である。また、災害等の緊急時において、公共交通機関や施設等を利用している高齢者、障害者等の安全を確保するためには、避難等に係る必要な情報が迅速かつ確実に提供されるよう、情報提供に関する環境を整備する必要がある。

法は、施設設置管理者に対する情報提供の

努力義務や市町村によるバリアフリーマップの作成等、各種の情報提供に関する措置を規定しているが、情報提供に当たっては、このような移動等円滑化に関する情報の重要性を十分に理解した上で、取り組むことが必要である。さらに、国においても、施設設置管理者等による移動等円滑化のための事業の実施状況に関する情報が確実に収集され、利用しやすいよう加工された上で、利用者に提供されるような環境の確保に努めることとする。

2 略

七 移動等円滑化の促進のための施策に関する基本的な事項その他移動等円滑化の促進に関する事項

1 略

2 地方公共団体の責務及び講ずべき措置

地方公共団体は、地域住民の福祉の増進を図る観点から、国の施策に準じ、1に掲げる責務を果たすとともに、措置を講ずることが必要である。特に、地域の実情に即して、移動等円滑化のための事業に対する支援措置、移動等円滑化に関する地域住民の理解を深めるための広報活動等移動等円滑化を促進するために必要な措置を総合的かつ計画的に講ずるよう努めるとともに、移動等円滑化促進方針協議会を活用すること等により移動等円滑化の進展の状況等の定期的な評価を行うよう努めることが必要である。

なお、建築物の移動等円滑化に関しては、地方公共団体が所要の事項を条例に定めることにより、対象区域を設定して義務付け対象となる用途の追加及び規模の引き下げ並びに基準の強化をすることで地域の実情に応じた建築物の移動等円滑化を図ることが可能な仕組みとなっているので、積極的な活用を努めることが必要である。また、建築物の部分のうち駅等に設けられる一定の要件を満たす通路等については、建築基準法(昭和二十五年法律第二百一号)第五十二条第十四項第一号の規定による容積率制限の特例を受けることが可能であるので、同法に規定する特定行政庁は、当該規定の適切な運用に努めることが重要である。

3 施設設置管理者以外の高齢者、障害者等が日常生活又は社会生活において利用する施設を設置又は管理する者の責務

高齢者、障害者等の円滑な移動及び施設の利用を実現するために、地下街、自由通路、駅前広場その他の高齢者、障害者等が日常生活及び社会生活において移動手段として利用し得る施設を設置し、又は管理する者にお

いても、移動等円滑化のために必要な措置を講ずるよう努めることが必要である。

附 則

この告示は、令和三年四月一日から施行する。

○ 国土交通省告示第1481号

高齢者、障害者等の移動等の円滑化の促進に関する法律第二十四条の規定に基づく国土交通大臣が高齢者、障害者等の円滑な利用を確保する上で有効と認めて定める基準

平成十八年十二月十五日

国土交通省告示第千四百八十一号

第1 特定建築物にあっては、高齢者、障害者等が円滑に利用できるようにするために誘導すべき建築物特定施設の構造及び配置に関する基準を定める省令（平成18年国土交通省令第140号）（以下「建築物移動等円滑化誘導基準」という。）に適合すること。

第2 特定建築物以外の建築物にあっては、建築物特定施設（高齢者、障害者等の利用上支障がない部分を除く。）が次に掲げる基準に適合すること。

- 1 出入口は、次に掲げるものであること。
 - イ 幅は、80cm以上とすること。
 - ロ 戸を設ける場合には、自動的に開閉する構造その他車いすを使用している者（以下「車いす使用者」という。）が容易に開閉して通過できる構造とすること。
 - ハ 車いす使用者が通過する際に支障となる段を設けないこと。
- 2 廊下その他これに類するものは、次に掲げるものであること。
 - イ 表面は、粗面とし、又は滑りにくい材料で仕上げること。
 - ロ 幅は、住宅の用途に供する部分に設けるものにあつては85cm（柱等の箇所にあつては80cm）以上、住宅の用途に供する部分以外の部分に設けるものにあつては90cm以上とすること。
 - ハ 段を設ける場合においては、当該段は、次号に定める構造に準じたものとする。
 - ニ 第1号に定める構造の出入口に接する部分は、水平とすること。
- 3 階段は、次に掲げるものであること。
 - イ 手すりを設けること。
 - ロ 表面は、粗面とし、又は滑りにくい材料で仕上げること。
- 4 便所を設ける場合においては、次に定める基準に適合する便所を一以上設けること。
 - イ 腰掛便座及び手すりの設けられた便房があること。

ロ イに掲げる便房の出入口又は当該便房のある便所の出入口の幅は、80cm以上とすること。

ハ イに掲げる便房の出入口又は当該便房のある便所の出入口に戸を設ける場合には、自動的に開閉する構造その他車いす使用者が容易に開閉して通過できる構造とすること。

5 敷地内の通路は、次に掲げるものであること。

イ 表面は、粗面とし、又は滑りにくい材料で仕上げること。

ロ 直接地上へ通ずる第一号に定める構造の出入口から道又は公園、広場その他の空地に至る敷地内の通路のうち、一以上の敷地内の通路は、次に定める構造とすること。

- (1) 幅は、90cm以上とすること。
- (2) 段を設ける場合においては、当該段は、第3号に定める構造に準じたものとする。

附 則

- 1 この告示は、高齢者、障害者等の移動等の円滑化の促進に関する法律（平成18年法律第91号）の施行の日（平成18年12月20日）から施行する。
- 2 平成15年国土交通省告示第275号は、廃止する。

○ 国土交通省告示第1482号

高齢者、障害者等の移動等の円滑化の促進に関する法律施行規則の規定により認定特定建築物が特定建築物の建築等及び維持保全の計画の認定を受けている旨の表示を付することができるものを定める件

平成十八年十二月十五日

国土交通省告示第千四百八十二号

高齢者、障害者等の移動等の円滑化の促進に関する法律施行規則第十二条第一項第三号に規定する国土交通大臣が定めるものは、次に掲げるものとする。

- 一 宣伝用物品
- 二 情報を提供するために作成する電磁的記録

附 則

- 1 この告示は、高齢者、障害者等の移動等の円滑化の促進に関する法律（平成十八年法律第九十一号）の施行の日（平成十八年十二月二十日）から施行する。
- 2 平成十五年国土交通省告示第二百六十八号は、廃止する。

○ 国土交通省告示第1483号

高齢者、障害者等が円滑に利用できるようにするために誘導すべき建築物特定施設の構造及び配置に関する基準を定める省令の規定により移動等円滑化の措置がとられたエレベーターその他の昇降機又は便所の配置を視覚障害者に示す方法を定める件

平成十八年十二月十五日
国土交通省告示第千四百八十三号

高齢者、障害者等が円滑に利用できるようにするために誘導すべき建築物特定施設の構造及び配置に関する基準を定める省令第十五条第二項に規定する国土交通大臣が定める方法は、次に掲げるものとする。

- 一 文字等の浮き彫り
- 二 音による案内
- 三 点字及び前二号に類するもの

附 則

この告示は、高齢者、障害者等の移動等の円滑化の促進に関する法律（平成十八年法律第九十一号）の施行の日（平成十八年十二月二十日）から施行する。

○ 国土交通省告示第1484号

高齢者、障害者等が円滑に利用できるようにするために誘導すべき建築物特定施設の構造及び配置に関する基準を定める省令の規定により車いす使用者用浴室等の構造を定める件

平成十八年十二月十五日
国土交通省告示第千四百八十四号

高齢者、障害者等が円滑に利用できるようにするために誘導すべき建築物特定施設の構造及び配置に関する基準を定める省令第十条第二項第三号イに規定する車いす使用者が円滑に利用することができるものとして国土交通大臣が定める構造は、次に掲げるものとする。

- 一 浴槽、シャワー、手すり等が適切に配置されていること。
- 二 車いす使用者が円滑に利用することができるよう十分な空間が確保されていること。

附 則

- 1 この告示は、高齢者、障害者等の移動等の円滑化の促進に関する法律（平成十八年法律第九十一号）の施行の日（平成十八年十二月二十日）から施行する。
- 2 平成十五年国土交通省告示第二百六十七号は、廃止する。

○ 国土交通省告示第1485号

高齢者、障害者等が円滑に利用できるようにするために誘導すべき建築物特定施設の構造及び配置に関する基準を定める省令の規定により特

殊な構造又は使用形態のエレベーターその他の昇降機等を定める件

平成十八年十二月十五日
国土交通省告示第千四百八十五号

第一 高齢者、障害者等が円滑に利用できるようにするために誘導すべき建築物特定施設の構造及び配置に関する基準を定める省令（以下「建築物移動等円滑化誘導基準」という。）第八条に規定する国土交通大臣が定める特殊な構造又は使用形態のエレベーターその他の昇降機は、次に掲げるものとする。

- 一 昇降行程が四メートル以下のエレベーター又は階段の部分、傾斜路の部分その他これらに類する部分に沿って昇降するエレベーターで、かごの定格速度が十五メートル毎分以下で、かつ、その床面積が二・二五平方メートル以下のもの
- 二 車いすに座ったまま車いす使用者を昇降させる場合に二枚以上の踏段を同一の面に保ちながら昇降を行うエスカレーターで、当該運転時において、踏段の定格速度を三十メートル毎分以下とし、かつ、二枚以上の踏段を同一の面とした部分の先端に車止めを設けたもの

第二 建築物移動等円滑化誘導基準第八条に規定する車いす使用者が円滑に利用することができるものとして国土交通大臣が定める構造は、次に掲げるものとする。

- 一 第一第一号に掲げるエレベーターにあつては、次に掲げるものであること。
 - イ 平成十二年建設省告示第千四百十三号第一第七号に規定するものとする。
 - ロ かごの幅は七十センチメートル以上とし、かつ、奥行きは百二十センチメートル以上とすること。
- ハ 車いす使用者がかご内で方向を変更する必要がある場合にあつては、かごの幅及び奥行きが十分に確保されていること。
- 二 第一第二号に掲げるエスカレーターにあつては、平成十二年建設省告示第千四百十七号第一ただし書に規定するものであること。

附 則

- 1 この告示は、高齢者、障害者等の移動等の円滑化の促進に関する法律（平成十八年法律第九十一号）の施行の日（平成十八年十二月二十日）から施行する。
- 2 平成十五年国土交通省告示第二百六十六号は、廃止する。

○ 国土交通省告示第1486号

高齢者、障害者等が円滑に利用できるようにす

るために誘導すべき建築物特定施設の構造及び配置に関する基準を定める省令の規定により視覚障害者の利用上支障がないエレベーター及び乗降口ビームを定める件

平成十八年十二月十五日

国土交通省告示第千四百八十六号

高齢者、障害者等が円滑に利用できるようにするために誘導すべき建築物特定施設の構造及び配置に関する基準を定める省令第七条第六項ただし書に規定する視覚障害者の利用上支障がないものとして国土交通大臣が定める場合は、エレベーター及び乗降口ビームが主として自動車の駐車のために供する施設に設けるものである場合とする。

附 則

- 1 この告示は、高齢者、障害者等の移動等の円滑化の促進に関する法律（平成十八年法律第九十一号）の施行の日（平成十八年十二月二十日）から施行する。
- 2 平成十五年国土交通省告示第二百六十五号は、廃止する。

○ 国土交通省告示第1487号

高齢者、障害者等が円滑に利用できるようにするために誘導すべき建築物特定施設の構造及び配置に関する基準を定める省令の規定によりエレベーターのかご内及び乗降口ビームに設ける制御装置を視覚障害者が円滑に操作することができる構造とする方法を定める件

平成十八年十二月十五日

国土交通省告示第千四百八十七号

高齢者、障害者等が円滑に利用できるようにするために誘導すべき建築物特定施設の構造及び配置に関する基準を定める省令（平成十八年国土交通省令第百十四号）第七条第六項第二号に規定する国土交通大臣が定める方法は、次に掲げるものとする。

- 一 文字等の浮き彫り
- 二 音による案内
- 三 点字及び前二号に類するもの

附 則

この告示は、高齢者、障害者等の移動等の円滑化の促進に関する法律（平成十八年法律第九十一号）の施行の日（平成十八年十二月二十日）から施行する。

○ 国土交通省告示第1488号

高齢者、障害者等が円滑に利用できるようにするために誘導すべき建築物特定施設の構造及び配置に関する基準を定める省令の規定により車いす使用者の利用上支障がない廊下等の部分等を定める件

平成十八年十二月十五日

国土交通省告示第千四百八十八号

第一 高齢者、障害者等が円滑に利用できるようにするために誘導すべき建築物特定施設の構造及び配置に関する基準を定める省令（以下「建築物移動等円滑化誘導基準」という。）第三条第二項に規定する車いす使用者の利用上支障がないものとして国土交通大臣が定める部分は、車いす使用者用駐車施設が設けられていない駐車場、階段等のみに通ずる廊下等の部分とする。

第二 建築物移動等円滑化誘導基準第五条ただし書に規定する車いす使用者の利用上支障がないものとして国土交通大臣が定める場合は、階段が車いす使用者用駐車施設が設けられていない駐車場等のみに通ずるものである場合とする。

第三 建築物移動等円滑化誘導基準第六条第二項に規定する車いす使用者の利用上支障がないものとして国土交通大臣が定める部分は、車いす使用者用駐車施設が設けられていない駐車場、階段等のみに通ずる傾斜路の部分とする。

第四 建築物移動等円滑化誘導基準第十一条第三項に規定する車いす使用者の利用上支障がないものとして国土交通大臣が定める部分は、車いす使用者用駐車施設が設けられていない駐車場、段等のみに通ずる敷地内の通路の部分とする。

附 則

- 1 この告示は、高齢者、障害者等の移動等の円滑化の促進に関する法律（平成十八年法律第九十一号）の施行の日（平成十八年十二月二十日）から施行する。
- 2 平成十五年国土交通省告示第二百六十四号は、廃止する。

○ 国土交通省告示第1489号

高齢者、障害者等が円滑に利用できるようにするために誘導すべき建築物特定施設の構造及び配置に関する基準を定める省令の規定により視覚障害者の利用上支障がない廊下等の部分等を定める件

平成十八年十二月十五日

国土交通省告示第千四百八十九号

第一 高齢者、障害者等が円滑に利用できるようにするために誘導すべき建築物特定施設の構造及び配置に関する基準を定める省令（以下「建築物移動等円滑化誘導基準」という。）第三条第一項第三号ただし書に規定する視覚障害者の利用上支障がないものとして国土交通大臣が定める場合は、階段又は傾斜路の上端に近接する廊下等の部分が次の各号のいずれか

に該当するものである場合とする。

- 一 勾配が二十分の一を超えない傾斜がある部分の上端に近接するもの
- 二 高さが十六センチメートルを超えず、かつ、勾配が十二分の一を超えない傾斜がある部分の上端に近接するもの
- 三 主として自動車の駐車のために供する施設に設けるもの

第二 建築物移動等円滑化誘導基準第四条第八号ただし書に規定する視覚障害者の利用上支障がないものとして国土交通大臣が定める場合は、段がある部分の上端に近接する踊場の部分が第一第三号に定めるもの又は段がある部分と連続して手すりを設けるものである場合とする。

第三 建築物移動等円滑化誘導基準第六条第一項第七号ただし書に規定する視覚障害者の利用上支障がないものとして国土交通大臣が定める場合は、傾斜がある部分の上端に近接する踊場の部分が第一各号のいずれかに該当するもの又は傾斜がある部分と連続して手すりを設けるものである場合とする。

第四 建築物移動等円滑化誘導基準第十六条ただし書に規定する視覚障害者の利用上支障がないものとして国土交通大臣が定める場合は、道等から案内設備までの経路が第一第三号に定めるもの又は建築物の内にある当該建築物を管理する者等が常時勤務する案内所から直接地上へ通ずる出入口を容易に視認でき、かつ、道等から当該出入口までの経路が高齢者、障害者等の移動等の円滑化の促進に関する法律施行令第二十一条第二項に定める基準に適合するものである場合とする。

附 則

- 1 この告示は、高齢者、障害者等の移動等の円滑化の促進に関する法律（平成十八年法律第九十一号）の施行の日（平成十八年十二月二十日）から施行する。
- 2 平成十五年国土交通省告示第二百六十三号は、廃止する。

○ 国土交通省告示第1490号

高齢者、障害者等の移動等の円滑化の促進に関する法律施行令の規定により、認定特定建築物の建築物特定施設の床面積のうち、通常の建築物の建築物特定施設の床面積を超えることとなるものを定める件

平成十八年十二月十五日
国土交通省告示第千四百九十号

高齢者、障害者等の移動等の円滑化の促進に関する法律施行令第二十四条に規定する認定特定建築物の建築物特定施設の床面積のうち、通常の

建築物の建築物特定施設の床面積を超えることとなるものとして国土交通大臣が定める床面積は、次の各号に掲げる建築物特定施設（特別特定建築物にあっては不特定かつ多数の者が利用し、又は主として高齢者、障害者等が利用するもの、特別特定建築物以外の特定建築物にあっては多数の者が利用するものに限る。）ごとに、それぞれ当該各号に定める数値を超える床面積の合計とする。

一 廊下等

廊下の部分 廊下の用途		両側に居室がある廊下 (単位平方メートル)	その他の廊下 (単位平方メートル)
(一)	小学校、中学校、高等学校又は中等教育学校における児童用又は生徒用のもの	2.30L	1.80L
(二)	病院における患者用のもの、共同住宅の住戸若しくは住室の床面積の合計が百平方メートルを超える階における共用のもの又は三室以下の専用のものを除き居室の床面積の合計が二百平方メートル（地階にあっては、百平方メートル）を超える階におけるもの	1.60L	1.20L
(三)	(一)及び(二)に掲げる廊下以外のもの	1.20L	
この表において、Lは、廊下等の長さ(単位メートル)を表すものとする。			

二 階段

階段の部分 階段の用途		段がある部分 (単位平方メートル)	踊場 (単位平方メートル)
(一)	小学校における児童用のもの	2.28H	1.68
(二)	中学校、高等学校若しくは中等教育学校における生徒用のもの又は物品販売業(物品加工修理業を含む。以下同じ。)を営む店舗で床面積の合計が千五百平方メートルを超えるもの、劇場、映画館、演芸場、観覧場、公会堂若しくは集会場における客用のもの	2.03H	1.68
(三)	直上階の居室の床面積の合計が二百平方メートルを超える地上階又は居室の床面積の合計が百平方メートルを超える地階若しくは地下工作物内におけるもの	1.44H	1.44
(四)	(一)から(三)までに掲げる階段以外のもの	0.78H	0.90
この表において、Hは、階段の高さ(単位メートル)を表すものとする。			

三 傾斜路

傾斜路の部分 傾斜路の用途		傾斜がある部分 (単位平方メートル)	踊場 (単位平方メートル)
(一)	小学校、中学校、高等学校若しくは中等教育学校における児童用若しくは生徒用のもの又は物品販売業を営む店舗で床面積の合計が千五百平方メートルを超えるもの、劇場、映画館、演芸場、観覧場、公会堂若しくは集会場における客用のもの	11.20H	1.68
(二)	直上階の居室の床面積の合計が二百平方メートルを超える地上階又は居室の床面積の合計が百平方メートルを超える地階若しくは地下工作物内におけるもの	9.60H	1.44
(三)	(一)及び(二)に掲げる傾斜路以外のもの	6.00H	0.90
この表において、Hは、傾斜路の高さ(単位メートル)を表すものとする。			

四 エレベーター (かごに係る部分に限る。)

1.10 (単位平方メートル)

五 便所 (車いす使用者用便房に係る部分に限る。)

1.00 (単位平方メートル)

六 駐車場 (車いす使用者用駐車施設に係る部分に限る。)

15.00 (単位平方メートル)

附 則

- 1 この告示は、高齢者、障害者等の移動等の円滑化の促進に関する法律（平成十八年法律第九十一号）の施行の日（平成十八年十二月二十日）から施行する。
- 2 平成十五年国土交通省告示第二百六十二号は、廃止する。

○ 国土交通省告示第1491号

高齢者、障害者等の移動等の円滑化の促進に関する法律施行令の規定により移動等円滑化の措置がとられたエレベーターその他の昇降機又は便所の配置を視覚障害者に示す方法を定める件

平成十八年十二月十五日

国土交通省告示第千四百九十一号

高齢者、障害者等の移動等の円滑化の促進に関する法律施行令第二十条第二項に規定する国土交通大臣が定める方法は、次に掲げるものとする。

- 一 文字等の浮き彫り
- 二 音による案内
- 三 点字及び前二号に類するもの

附 則

この告示は、高齢者、障害者等の移動等の円滑化の促進に関する法律（平成十八年法律第九十一号）の施行の日（平成十八年十二月二十日）から施行する。

○ 国土交通省告示第1492号

高齢者、障害者等の移動等の円滑化の促進に関する法律施行令の規定により特殊な構造又は使用形態のエレベーターその他の昇降機等を定める件

平成十八年十二月十五日

国土交通省告示第千四百九十二号

第一 高齢者、障害者等の移動等の円滑化の促進に関する法律施行令（以下「令」という。）第十八条第二項第六号に規定する国土交通大臣が定める特殊な構造又は使用形態のエレベーターその他の昇降機は、次に掲げるものとする。

- 一 昇降行程が四メートル以下のエレベーター又は階段の部分、傾斜路の部分その他これらに類する部分に沿って昇降するエレベーターで、かごの定格速度が十五メートル毎分以下で、かつ、その床面積が二・二五平方メートル以下のもの
- 二 車いすに座ったまま車いす使用者を昇降させる場合に二枚以上の踏段を同一の面に保ちながら昇降を行うエスカレーターで、当該運転時において、踏段の定格速度を三十メートル毎分以下とし、かつ、二枚以上の踏段を同一の面とした部分の先端に車止めを設けたもの

第二 令第十八条第二項第六号に規定する車い

す使用者が円滑に利用することができるものとして国土交通大臣が定める構造は、次に掲げるものとする。

一 第一第一号に掲げるエレベーターにあつては、次に掲げるものであること。

イ 平成十二年建設省告示第千四百十三号第一第七号に規定するものとする。

ロ かごの幅は七十センチメートル以上とし、かつ、奥行きは百二十センチメートル以上とすること。

ハ 車いす使用者がかご内で方向を変更する必要がある場合にあっては、かごの幅及び奥行きが十分に確保されていること。

二 第一第二号に掲げるエスカレーターにあつては、平成十二年建設省告示第千四百十七号第一ただし書に規定するものであること。

附 則

1 この告示は、高齢者、障害者等の移動等の円滑化の促進に関する法律（平成十八年法律第九十一号）の施行の日（平成十八年十二月二十日）から施行する。

2 平成十五年国土交通省告示第百七十八号は、廃止する。

○ 国土交通省告示第1493号

高齢者、障害者等の移動等の円滑化の促進に関する法律施行令の規定によりエレベーターのかご内及び乗降ロビーに設ける制御装置を視覚障害者が円滑に操作することができる構造とする方法を定める件

平成十八年十二月十五日

国土交通省告示第千四百九十三号

高齢者、障害者等の移動等の円滑化の促進に関する法律施行令第十八条第二項第五号リ(2)に規定する国土交通大臣が定める方法は、次に掲げるものとする。

- 一 文字等の浮き彫り
- 二 音による案内
- 三 点字及び前二号に類するもの

附 則

この告示は、高齢者、障害者等の移動等の円滑化の促進に関する法律（平成十八年法律第九十一号）の施行の日（平成十八年十二月二十日）から施行する。

○ 国土交通省告示第1494号

高齢者、障害者等の移動等の円滑化の促進に関する法律施行令の規定により視覚障害者の利用上支障がないエレベーター及び乗降ロビーを定める件

平成十八年十二月十五日

国土交通省告示第千四百九十四号

高齢者、障害者等の移動等の円滑化の促進に関する法律施行令第十八条第二項第五号リただし書に規定する視覚障害者の利用上支障がないものとして国土交通大臣が定める場合は、エレベーター及び乗降口ビーが主として自動車の駐車のために供する施設に設けるものである場合とする。

附 則

- 1 この告示は、高齢者、障害者等の移動等の円滑化の促進に関する法律（平成十八年法律第九十一号）の施行の日（平成十八年十二月二十日）から施行する。
- 2 平成十五年国土交通省告示第百七十七号は、廃止する。

○ 国土交通省告示第1495号

高齢者、障害者等の移動等の円滑化の促進に関する法律施行令の規定により車いす使用者用浴室等の構造を定める件

平成十八年十二月十五日

国土交通省告示第千四百九十五号

高齢者、障害者等の移動等の円滑化の促進に関する法律施行令第十五条第二項第二号イに規定する車いす使用者が円滑に利用することができるものとして国土交通大臣が定める構造は、次に掲げるものとする。

- 一 浴槽、シャワー、手すり等が適切に配置されていること。
- 二 車いす使用者が円滑に利用することができるよう十分な空間が確保されていること。

附 則

この告示は、高齢者、障害者等の移動等の円滑化の促進に関する法律（平成十八年法律第九十一号）の施行の日（平成十八年十二月二十日）から施行する。

○ 国土交通省告示第1496号

高齢者、障害者等の移動等の円滑化の促進に関する法律施行令の規定により車いす使用者用便房の構造を定める件

平成十八年十二月十五日

国土交通省告示第千四百九十六号

高齢者、障害者等の移動等の円滑化の促進に関する法律施行令第十四条第一項第一号に規定する車いす使用者が円滑に利用できるものとして国土交通大臣が定める構造は、次に掲げるものとする。

- 一 腰掛便座、手すり等が適切に配置されていること。
- 二 車いす使用者が円滑に利用することができるよう十分な空間が確保されていること。

附 則

- 1 この告示は、高齢者、障害者等の移動等の円

滑化の促進に関する法律（平成十八年法律第九十一号）の施行の日（平成十八年十二月二十日）から施行する。

- 2 平成十五年国土交通省告示第百七十六号は、廃止する。

○ 国土交通省告示第1497号

高齢者、障害者等の移動等の円滑化の促進に関する法律施行令の規定により視覚障害者の利用上支障がない廊下等の部分等を定める件

平成十八年十二月十五日

国土交通省告示第千四百九十七号

第一 高齢者、障害者等の移動等の円滑化の促進に関する法律施行令（以下「令」という。）第十一条第二号ただし書に規定する視覚障害者の利用上支障がないものとして国土交通大臣が定める場合は、階段又は傾斜路の上端に近接する廊下等の部分が次の各号のいずれかに該当するものである場合とする。

- 一 勾配が二十分の一を超えない傾斜がある部分の上端に近接するもの
- 二 高さが十六センチメートルを超えず、かつ、勾配が十二分の一を超えない傾斜がある部分の上端に近接するもの
- 三 主として自動車の駐車のために供する施設に設けるもの

第二 令第十二条第五号ただし書に規定する視覚障害者の利用上支障がないものとして国土交通大臣が定める場合は、段がある部分の上端に近接する踊場の部分が第一第三号に定めるもの又は段がある部分と連続して手すりを設けるものである場合とする。

第三 令第十三条第四号ただし書に規定する視覚障害者の利用上支障がないものとして国土交通大臣が定める場合は、傾斜がある部分の上端に近接する踊場の部分が第一各号のいずれかに該当するもの又は傾斜がある部分と連続して手すりを設けるものである場合とする。

第四 令第二十一条第一項ただし書に規定する視覚障害者の利用上支障がないものとして国土交通大臣が定める場合は、道等から案内設備までの経路が第一第三号に定めるもの又は建築物の内にある当該建築物を管理する者等が常時勤務する案内所から直接地上へ通ずる出入口を容易に視認でき、かつ、道等から当該出入口までの経路が令第二十一条第二項に定める基準に適合するものである場合とする。

第五 令第二十一条第二項第二号ロに規定する視覚障害者の利用上支障がないものとして国土交通大臣が定める部分は、第一第一号若しくは第二号に定めるもの又は段がある部分若しくは傾斜がある部分と連続して手すりを設け

る踊場等とする。

附 則

- 1 この告示は、高齢者、障害者等の移動等の円滑化の促進に関する法律（平成十八年法律第九十一号）の施行の日（平成十八年十二月二十日）から施行する。
- 2 平成十五年国土交通省告示第百七十五号は、廃止する。

○ 建設省告示第1413号（抄）

特殊な構造又は使用形態のエレベーター及びエスカレーターの構造方法を定める件

平成十二年五月三十一日

建設省告示第千四百十三号

改正 平成二十八年四月二十五日

国土交通省告示第七百七号

第一 建築基準法施行令（以下「令」という。）第百二十九条の三第二項第一号に掲げる規定を適用しない特殊な構造又は使用形態のエレベーターは、次の各号に掲げるエレベーターの種類に応じ、それぞれ当該各号に定める構造方法を用いるものとする。ただし、第七号から第十号までに掲げるエレベーターにあつては第一号から第六号までの規定、非常用エレベーターにあつては第一号、第二号及び第四号から第十号までの規定は、それぞれ適用しない。

一～八 省略

九 車いすに座ったまま使用するエレベーターで、かごの定格速度が十五メートル以下で、かつ、その床面積が二・二五平方メートル以下のものであつて、昇降行程が四メートル以下のもの又は階段及び傾斜路に沿って昇降するもの 令第百二十九条の七第五号の規定によるほか、次に定める構造とすること。

イ かごは、次に定める構造とすること。ただし、昇降行程が一メートル以下のエレベーターで手すりを設けたものにあつては、この限りでない。

(1) 次に掲げるエレベーターの種類に応じ、それぞれ次に定めるものとする。

(i) かごの昇降の操作をかご内の人が行うことができない一人乗りのエレベーター出入口の部分を除き、高さ六十五センチメートル以上の丈夫な壁又は囲いを設けていること。ただし、昇降路の側壁その他のものに挟まれるおそれのない部分に面するかごの部分で、かごの床から七センチメートル（出入口の幅が八十センチメートル以下の場合にあつては、六センチメートル）以上の立ち上がりを設け、かつ、高さ六十五センチメートル以上の丈

夫な手すりを設けた部分にあつては、この限りでない。

(ii) (i) 以外のエレベーター 出入口の部分を除き、高さ一メートル以上の丈夫な壁又は囲いを設けていること。ただし、昇降路の側壁その他のものに挟まれるおそれのない部分に面するかごの部分で、かごの床から高さ十五センチメートル以上の立ち上がりを設け、かつ、高さ一メートル以上の丈夫な手すりを設けた部分にあつては、この限りでない。

(2) 出入口には、戸又は可動式の手すりを設けること。

(3) 用途、積載量（キログラムで表した重量とする。）及び最大定員（積載荷重を平成十二年建設省告示第千四百十五号第五号に定める数値とし、重力加速度を九・八メートル毎秒毎秒とし、一人当たりの体重を六十五キログラム、車いすの重さを百十キログラムとして計算した定員をいう。）並びに一人乗りのエレベーターにあつては車いすに座ったまま使用する一人乗りのものであることを明示した標識をかご内の見やすい場所に掲示すること。

ロ 昇降路は、次に定める構造とすること。

(1) 高さ一・八メートル以上の丈夫な壁又は囲い及び出入口の戸又は可動式の手すりを設けること。ただし、かごの底と当該壁若しくは囲い又は床との間に人又は物が挟まれるおそれがある場合において、かごの下にスカートガードその他これに類するものを設けるか、又は強く挟まれた場合にかごの昇降を停止する装置を設けた場合にあつては、この限りでない。

(2) 出入口の床先とかごの床先との水平距離は、四センチメートル以下とすること。

(3) 釣合おもりを設ける場合にあつては、人又は物が釣合おもりに触れないよう壁又は囲いを設けること。

(4) かご内の人又は物が挟まれ、又は障害物に衝突しないものとする。

ハ 制御器は、昇降行程が一・〇メートルを超えるものにあつては、かご及び昇降路のすべての戸又は可動式の手すりが閉じていなければかごを昇降させることができないものとする。

ニ 次に掲げる安全装置を設けること。

(1) かごが折りたたみ式のもので動力を

使用してかごを開閉するものにあつては、次に掲げる装置

- (i) 鍵を用いなければかごの開閉ができない装置
 - (ii) 開閉中のかごに人又は物が挟まれた場合にかごの開閉を制止する装置
 - (iii) かごの上に人がいる場合又は物がある場合にかごを折りたたむことができない装置
- (2) かごが着脱式のものにあつては、かごとレールが確実に取り付けられていなければかごを昇降させることができない装置
- (3) 住戸内のみを昇降するもの以外のものにあつては、積載荷重を著しく超えた場合において警報を発し、かつ、かごを昇降させることができない装置又は鍵を用いなければ、かごの昇降ができない装置

十 省略

第二 省略

○ 建設省告示第1417号

通常の使用状態において人又は物が挟まれ、又は障害物に衝突することがないようにしたエスカレーターの構造及びエスカレーターの勾配に応じた踏段の定格速度を定める件

平成十二年五月三十一日

建設省告示第千四百十七号

- 第一 建築基準法施行令（以下「令」という。）第二百二十九条の十二第一項第一号に規定する人又は物が挟まれ、又は障害物に衝突することがないようにしたエスカレーターの構造は、次のとおりとする。ただし、車いすに座ったまま車いす使用者を昇降させる場合に二枚以上の踏段を同一の面に保ちながら昇降を行うエスカレーターで、当該運転時において、踏段の定格速度を三十メートル以下とし、かつ、二枚以上の踏段を同一の面とした部分の先端に車止めを設けたものにあつては、第一号及び第二号の規定は適用しない。
- 一 踏段側部とスカートガードのすき間は、五ミリメートル以下とすること。
 - 二 踏段と踏段のすき間は、五ミリメートル以下とすること。
 - 三 エスカレーターの手すりの上端部の外側とこれに近接して交差する建築物の天井、はりその他これに類する部分又は他のエスカレーターの下面（以下「交差部」という。）の水平距離が五十センチメートル以下の部分にあつては、保護板を次のように設けること。
 - イ 交差部の下面に設けること。

ロ 端は厚さ六ミリメートル以上の角がないものとし、エスカレーターの手すりの上端部から鉛直に二十センチメートル以下の高さまで届く長さの構造とすること。

ハ 交差部のエスカレーターに面した側と段差が生じないこと。

第二 令第二百二十九条の十二第一項第五号に規定するエスカレーターの勾配に応じた踏段の定格速度は、次の各号に掲げる勾配の区分に応じ、それぞれ当該各号に定める速度とする。

- 一 勾配が八度以下のもの 五十メートル
- 二 勾配が八度を超え三十度（踏段が水平でないものにあつては十五度）以下のもの 四十五メートル

附 則

この告示は、平成十二年六月一日から施行する。

○東京都福祉のまちづくり条例

平成7年3月16日平成8年条例第33号
最終改正：平成21年3月31日平成21年規則第33号

目次

前文

第1章 総則（第1条－第6条）

第2章 施策の推進

第1節 基本的施策（第7条－第12条）

第2節 情報の共有化のための取組（第13条）

第3節 都市施設の整備（第14条－第16条）

第4節 特定都市施設の整備（第17条－第24条）

第5節 車両、住宅等（第25条－第27条）

第3章 東京都福祉のまちづくり推進協議会（第28条）

第4章 雑則（第29条－第31条）

附則

東京は、安全で快適な都市機能と豊かな自然を併せ持つ、日本の首都として発展を続けている。

私たち都民は、東京で生活するすべての人の基本的人権が尊重され、自由に行動し、社会参加できるやさしいまち東京の実現に向けて、これまで不断の努力を積み重ねてきた。

本格的な少子高齢社会が到来するなか、東京が世界に開かれた国際都市としてさらなる発展を続けるためには、東京に集うすべての人がありのままに、自らの意思で暮らし、社会参加をし、自己実現を図ることができる、そのような社会の実現に向け、ユニバーサルデザインの理念に立ったまちづくりを進めることが必要である。

私たち都民の願いは、誰もが住み慣れた地域に住み続け、働き、学び、遊ぶことができる一人ひとりの生活を支援する仕組みが地域で整い、社会のあらゆる分野に他者を思いやる心が行きわたったまちを築くことである。

福祉のまちづくりとは、そのような東京を現実のものとするための物心両面にわたる絶え間ない活動の集積である。

今、これまでの成果を未来につなぐとともに、新たな目標に向かってさらに一歩踏み出すことは、後世に対する都民すべての責務である。

私たち都民は、ユニバーサルデザインの理念の下、東京を高齢者、障害者、子ども、外国人などを含めたすべての人にとって、住みやすい、訪れやすいまちへと、発展させることをここに宣言し、この条例を制定する。

第1章 総則

（目的）

第1条 この条例は、福祉のまちづくりに関し、東京都（以下「都」という。）、事業者及び都民の責務を明らかにするとともに、福祉のまちづくりに関する施策の基本的な事項を定めることにより、都、特別区及び市町村（以下「区市町村」という。）、事業者並びに都民が相互に協働して福祉のまちづくりを推進し、もって高齢者や障害者を含めたすべての人（高齢者、障害者、子ども、外国人、妊産婦、傷病者その他の年齢、個人の能力、生活状況等の異なるすべての人をいう。）が安全で、安心して、かつ、快適に暮らし、又は訪れることができる社会の実現を図ることを目的とする。

（定義）

第2条 この条例において、次の各号に掲げる用語の意義は、それぞれ当該各号に定めるところによる。

- 一 ユニバーサルデザイン 年齢、性別、国籍、個人の能力等にかかわらず、できるだけ多くの人が利用できるよう生活環境その他の環境を作り上げることを用いる。
- 二 福祉のまちづくり ユニバーサルデザインの理念に基づき、高齢者や障害者を含めたすべての人が、安全で、安心して、かつ、快適に暮らし、又は訪れることができるまちづくりを推進するための取組を用いる。
- 三 都市施設 病院、図書館、飲食店、ホテル、劇場、物品販売業を営む店舗、共同住宅、車両等（鉄道の車両、自動車その他の旅客の運送の用に供する機器で東京都規則（以下「規則」という。）で定めるものをいう。以下同じ。）の停車場を構成する施設、道路、公園その他の多数の者が利用する施設で規則で定めるものをいう。
- 四 整備基準 都市施設を高齢者や障害者を含めたすべての人が円滑に利用できるようにするための措置に関し、都市施設を所有し、又は管理する者の判断の基準となるべき事項として規則で定める事項を用いる。

（都の責務）

第3条 都は、事業者及び都民の参加と協力の下に、福祉のまちづくりに関する基本的かつ総合的な施策を策定し、及び実施する責務を有する。

2 都は、福祉のまちづくりに関する施策に、事業者及び都民の意見を反映することができる

よう必要な措置を講ずるものとする。

- 3 都は、事業者及び都民の福祉のまちづくりに関する活動並びに区市町村の福祉のまちづくりに関する施策の実施に対し、これらの者の福祉のまちづくりを推進する上で果たす役割の重要性にかんがみ、必要に応じて支援及び協力を行うよう努めるものとする。

(事業者の責務)

第4条 事業者は、その事業活動に関し、その所有し、又は管理する施設及び物品並びに提供するサービスについて、自ら福祉のまちづくりに努めるとともに、他の事業者と協力して福祉のまちづくりを推進する責務を有する。

- 2 事業者は、都がこの条例に基づき実施する福祉のまちづくりに関する施策に協力するよう努めなければならない。
- 3 事業者は、その事業の実施に当たり、高齢者や障害者を含めたすべての人の施設、物品又はサービスの円滑な利用を妨げないよう努めなければならない。

(都民の責務)

第5条 都民は、福祉のまちづくりについて理解を深め、自ら福祉のまちづくりに努めるとともに、相互に協力して福祉のまちづくりを推進する責務を有する。

- 2 都民は、都がこの条例に基づき実施する福祉のまちづくりに関する施策に協力するよう努めなければならない。
- 3 都民は、高齢者や障害者を含めたすべての人の施設、物品又はサービスの円滑な利用を妨げないよう努めなければならない。

(福祉のまちづくりの総合的推進)

第6条 都は、福祉のまちづくりが総合的かつ効果的に推進されることの重要性にかんがみ、事業者、都民、国及び区市町村が相互に有機的な連携を図ることができるようにするために必要な措置を講ずるよう努めるものとする。

第2章 施策の推進

第1節 基本的施策

(計画の策定)

第7条 知事は、福祉のまちづくりに関する施策の総合的かつ計画的な推進を図るための基本となる計画(以下「推進計画」という。)を策定するものとする。

- 2 推進計画は、次に掲げる事項について定めるものとする。
 - 一 福祉のまちづくりに関する目標
 - 二 福祉のまちづくりに関する施策の方向
 - 三 前二号に掲げるもののほか、福祉のまちづくりに関する施策の総合的かつ計画的な推進を図るための重要事項

3 知事は、推進計画の策定に当たり、事業者及び都民の意見を聴くとともに、福祉のまちづくりに関する施策の評価を行い、その結果を推進計画に反映させるものとする。

4 知事は、推進計画を定め、又は変更したときは、遅滞なく、これを明らかにするものとする。
(教育及び学習の振興等)

第8条 都は、福祉のまちづくりに関する教育及び学習の振興並びに広報活動の充実により、福祉のまちづくりに関して、事業者及び都民が理解を深めるとともに、これらの者の自発的な活動が促進されるよう必要な措置を講ずるものとする。

(情報の提供)

第9条 都は、前条の福祉のまちづくりに関する事業者及び都民の理解の深化及び自発的な活動の促進に資するため、福祉のまちづくりの状況その他の福祉のまちづくりに関する必要な情報を適切に提供するものとする。

(調査及び研究)

第10条 都は、福祉のまちづくりに関する施策を効果的に推進するため、高齢者や障害者を含めたすべての人の円滑な利用又は移動に関する調査を実施するとともに、少子高齢社会に対応する住宅、福祉用具の研究開発及び普及の促進に関する法律(平成5年法律第38号)第2条に規定する福祉用具その他の施設及び物品に関する研究及び技術開発を促進し、並びにそれらの成果の普及を図るものとする。

(事業者等に対する支援)

第11条 都は、事業者若しくは都民が福祉のまちづくりに関する活動を自発的に行うこととなるよう誘導し、又は区市町村が福祉のまちづくりに関する施策を推進することとなるよう支援するため、特に必要であると認めるときは、適正な助成その他の措置を講ずるよう努めるものとする。

(表彰)

第12条 知事は、福祉のまちづくりの推進に関して著しい功績のあった者に対して、表彰を行うことができる。

第2節 情報の共有化のための取組

第13条 事業者は、高齢者や障害者を含めたすべての人が、その所有し、又は管理する施設、物品若しくはサービスを円滑に利用するために必要かつ有益な情報(以下「必要とされる情報」という。)を適時に、かつ、適切に入手できるようにするため、必要とされる情報を自ら把握し、適切に提供するほか、必要な措置を講ずるよう努めなければならない。

第3節 都市施設の整備

(整備基準への適合努力義務)

第14条 都市施設を所有し、又は管理する者(以下「施設所有者等」という。)は、当該都市施設を整備基準に適合させるための措置を講ずるよう努めなければならない。

2 整備基準は、次に掲げる事項について、都市施設の種類及び規模に応じて定めるものとする。

- 一 出入口の構造に関する事項
- 二 廊下及び階段の構造並びにエレベーターの設置に関する事項
- 三 車いすで利用できる便所及び駐車場に関する事項
- 四 案内標示及び視覚障害者誘導用ブロックの設置に関する事項
- 五 歩道及び公園の園路の構造に関する事項
- 六 前各号に掲げるもののほか、都市施設を円滑に利用できるようにするために必要な基幹的事項

3 施設所有者等は、高齢者、障害者を含めたすべての人が円滑に施設間を移動することができるようにするため、他の施設所有者等との連携を図り、自ら所有し、又は管理する都市施設とその周辺の都市施設とを一体的に整備するよう努めなければならない。

(整備基準適合証の交付)

第15条 施設所有者等は、都市施設を整備基準に適合させているときは、規則で定めるところにより、知事に対し、整備基準に適合していることを証する証票(以下「整備基準適合証」という。)の交付を請求することができる。

2 知事は、前項の請求があった場合において、当該都市施設が整備基準に適合していると認めるときは、規則で定めるところにより、当該施設所有者等に対し、整備基準適合証を交付するものとする。

(都の施設の先導的整備等)

第16条 都は、自ら設置する都市施設を整備基準に適合するよう率先して整備に努めるものとする。

2 知事は、国、区市町村その他規則で定める公共の団体(以下「国等」という。)に対し、これらが設置する都市施設の整備基準への適合に率先して努めるよう要請するものとする。

第4節 特定都市施設の整備

(整備基準の遵守)

第17条 都市施設で規則で定める種類及び規模のもの(以下「特定都市施設」という。)の新設又は改修(建築物については、増築、改築、大規模の修繕、大規模の模様替え又は用途変更

(用途を変更して特定都市施設にする場合に限る。)をいう。以下同じ。)をしようとする者(以下「特定整備主」という。)は、整備基準のうち特に守るべき基準として規則で定めるものを遵守するための措置を講じなければならない。

2 特定都市施設を所有し、又は管理する者(第20条第1項に規定する既存特定都市施設所有者等を除く。)は、前項に規定する基準を遵守しなければならない。

(届出)

第18条 特定整備主は、第14条第2項各号に掲げる事項について、規則で定めるところにより、工事に着手する前に知事に届け出なければならない。ただし、法令又は都の他の条例により、整備基準に適合させるための措置と同等以上の措置を講ずることとなるよう定めている事項については、この限りでない。

2 前項の規定による届出をした者は、当該届出の内容の変更(規則で定める軽微な変更を除く。)をするときは、当該変更をする事項について、規則で定めるところにより、当該事項に係る部分の当該変更後の内容の工事を着手する前に知事に届け出なければならない。

(指導及び助言)

第19条 知事は、特定整備主に対し、その特定都市施設(工事中のものを含む。以下同じ。)について第14条第1項及び第3項並びに第17条第1項に規定する措置の適確な実施を確保するため必要があると認めるときは、整備基準を勘案して特定都市施設の設計及び施工に係る事項について必要な指導及び助言をすることができる。

(既存特定都市施設の状況の把握等)

第20条 この節の規定の施行の際現に存する特定都市施設(以下「既存特定都市施設」という。)を所有し、又は管理している者(以下「既存特定都市施設所有者等」という。)は、当該既存特定都市施設を整備基準に適合させるための措置の状況の把握に努めなければならない。

2 知事は、前条に定めるもののほか、既存特定都市施設所有者等に対し、既存特定都市施設について前項に規定する措置の適確な実施を確保するため特に必要があると認めるときは、当該既存特定都市施設の整備基準への適合状況を勘案し、必要な措置を講ずるよう指導及び助言をすることができる。

(報告の徴収)

第21条 知事は、特定整備主又は特定都市施設を所有し、若しくは管理する者(以下「特定整備主等」という。)に対し、規則で定めるところにより、第19条及び前条第2項の規定の施行

に必要な限度において、当該特定都市施設に係る第17条の規定の遵守の状況及び整備基準への適合状況について、報告を求めることができる。

(勧告)

第22条 知事は、第18条の規定による届出を行わずに同条に規定する工事に着手した者に対して、当該届出を行うべきことを勧告することができる。

2 知事は、特定整備主等が、正当な理由なく、第17条の規定に違反していると認めるとき、又は特定整備主等の特定施設の新設若しくは改修に伴って講ずる第14条第1項の規定に基づく措置が、正当な理由なく、整備基準に照らして著しく不十分であると認めるときは、規則で定めるところにより、当該特定整備主等に対し、必要な措置を講ずることを勧告することができる。

(公表)

第23条 知事は、前条の規定による勧告を受けた者が正当な理由なく当該勧告に従わなかったときは、その旨を公表することができる。

2 知事は、前項の公表をしようとする場合は、前条の規定による勧告を受けた者に対し、意見を述べ、証拠を提示する機会を与えるものとする。

(特定都市施設に関する調査)

第24条 知事は、第19条、第20条第2項、第22条及び前条第1項の規定の施行に必要な限度において、その職員に、特定整備主等の同意を得て、特定都市施設に立ち入り、第17条の規定の遵守の状況及び整備基準への適合状況について調査させることができる。

2 前項の規定による調査をする職員は、その身分を示す証明書を携帯し、特定整備主等その他の関係人に提示しなければならない。

第5節 車両、住宅等

(車両等の整備)

第25条 車両等を所有し、又は管理する者は、当該車両等について、高齢者や障害者を含めたすべての人が円滑に利用できるようにするための整備に努めなければならない。

(住宅の供給)

第26条 住宅を供給する事業者は、高齢者や障害者を含めたすべての人が円滑に利用できるようにするために配慮された住宅の供給に努めなければならない。

(福祉用具等の品質の向上等)

第27条 福祉用具を製造し、販売し、又は賃貸する事業者は、高齢者又は障害者で日常生活又は社会生活に身体の機能上の制限を受けるも

のその他日常生活又は社会生活に身体の機能上の制限を受ける者(以下「高齢者、障害者等」という。)の心身の特性及び置かれている環境を踏まえ、高齢者、障害者等が円滑に利用できるよう当該福祉用具の品質の向上、情報の提供その他必要な措置を講ずるよう努めなければならない。

2 前項に定めるもののほか、食器、家具、電化製品その他の日常生活で利用する物品を製造し、販売し、又は賃貸する事業者は、高齢者や障害者を含めたすべての人が円滑に利用できるようこれらの物品の使いやすさの向上、情報の提供その他必要な措置を講ずるよう努めなければならない。

第3章 東京都福祉のまちづくり推進協議会

(東京都福祉のまちづくり推進協議会)

第28条 都の区域における福祉のまちづくりの推進に関する基本的事項について知事の諮問に応じ調査審議させるため、その附属機関として、東京都福祉のまちづくり推進協議会(以下「協議会」という。)を置く。

2 協議会は、次に掲げる事項について調査審議する。

一 推進計画に関する事項

二 前号に掲げるもののほか、福祉のまちづくりの推進に関する基本的事項

3 協議会は、前項に規定する事項に関し、知事に意見を述べることができる。

4 協議会は、事業者、都民、学識経験を有する者及び関係行政機関の職員のうちから、知事が任命する委員30人以内をもって組織する。

5 委員の任期は、2年とし、補欠の委員の任期は、前任者の残任期間とする。ただし、再任を妨げない。

6 特別の事項を調査審議するため必要があるときは、協議会に臨時委員を置くことができる。

7 専門の事項を調査するため必要があるときは、協議会に専門員を置くことができる。

8 委員、臨時委員及び専門員は、非常勤とする。

9 協議会は、専門の事項を審議するため必要があると認めるときは、部会を置くことができる。

10 第4項から前項までに定めるもののほか、協議会の組織及び運営に関し必要な事項は、知事が定める。

第4章 雑則

(適用除外)

第29条 都市施設の整備について、その存する場所の属する区市町村の条例により、整備基準に適合させるための措置と同等以上の措置を

講ずることとなるよう定めている場合は、第14条、第15条及び第2章第4節の規定は、適用しない。

(国等に関する特例)

第30条 国等及び都については、第18条から第24条までの規定は適用しない。

2 知事は、国等に対し、特定都市施設の整備基準への適合状況その他必要と認める事項について報告を求めることができる。

(委任)

第31条 この条例に定めるもののほか、この条例の施行について必要な事項は、規則で定める。

附 則

(施行期日)

1 この条例は、平成7年4月1日から施行する。ただし、第3章、第4章、第26条及び第27条の規定は、公布の日から起算して1年6か月を超えない範囲内において、規則で定める日から施行する。

(社会環境の変化等に基づく所要の措置)

2 都は、社会環境の変化及びこの条例の規定の状況その他の福祉のまちづくりの推進の状況を勘案し、必要があると認めるときは、この条例の規定について検討を加え、その結果に基づいて所要の措置を講ずるものとする。

附 則 (平成12年条例第182号)

この条例は、平成13年1月1日から施行する。

附 則 (平成21年条例第33号)

1 この条例は、公布の日から施行する。ただし、第2条及び次項の規定は、平成21年10月1日から施行する。

2 第2条の規定による改正後の東京都福祉のまちづくり条例(以下「改正後の条例」という。)第17条の規定は、前項ただし書に規定する日以後に改正後の条例第18条の規定による届出をした者について適用する。

○東京都福祉のまちづくり条例施行規則

平成八年六月一四日規則第一六九号
最終改正：令和五年三月三十一日規則第六三号

(趣旨)

第一条 この規則は、東京都福祉のまちづくり条例(平成七年東京都条例第三十三号。以下「条例」という。)の施行について必要な事項を定めるものとする。

(定義)

第二条 この規則において使用する用語は、条例において使用する用語の例による。

(車両等)

第三条 条例第二条第三号に規定する規則で定める車両等は、別表第一に定める車両等とする。

(都市施設)

第四条 条例第二条第三号の規則で定める都市施設は、別表第二の都市施設の欄に定める施設とする。

(整備基準)

第五条 条例第二条第四号の規則で定める事項は、次の表の上欄に掲げる区分に応じ、それぞれ同表の都市施設の欄に掲げるものとし、条例第十七条第一項の整備基準のうち特に守るべき基準として規則で定めるもの(以下「遵守基準」という。)は、同表の上欄に掲げる区分に応じ、それぞれ同表の特定都市施設の欄に掲げるものとする。

区分	都市施設	特定都市施設
建築物(共同住宅等を除く。)	別表第三に定める事項	別表第五に定める事項
建築物(共同住宅等)	別表第四に定める事項	別表第六に定める事項
小規模建築物	別表第三に定める事項	別表第七に定める事項
道路	別表第八に定める事項	別表第八に定める事項
公園	別表第九に定める事項	別表第九に定める事項
公共交通施設	別表第十に定める事項	別表第十に定める事項
路外駐車場	別表第十一に定める事項	別表第十一に定める事項

2 整備基準は、別表第二 一の部及び二の部に定める都市施設においては、不特定若しくは多数の者が利用し、又は主として高齢者、障害者等が利用する部分について適用し、同表三の部から六の部までに定める都市施設においては、不特定かつ多数の者が利用する部分について適用する。

3 別表第二 一の部及び二の部に定める特定都市施設を改修する場合においては、遵守基準は、次に掲げる部分に限り適用する。

一 当該改修に係る部分

二 道又は公園、広場その他の空地(以下「道等」という。)から前号に掲げる部分にある不特定かつ多数の者が利用し、又は主として高齢者、障害者等が利用する居室(以下この条において「利用居室」という。)、共同住宅等の各住戸又はホテル若しくは旅館(風俗営業等の規制及び業務の適正化等に関する法律(昭和二十三年法律第二百二十二号)第二条第六項第四号に規定する営業の用に供する施設及び旅館業法(昭和二十三年法律第三百三十八号)第二条第三項に規定する簡易宿所営業の施設を除く。別表第三 十の項(三)、別表第五 五の項(三)、同表六の項(二)、同表七の項及び同表十の項において同じ。))における車椅子使用者が円滑に利用できる客室(以下「車椅子使用者用客室」という。)以外の各客室(以下「一般客室」という。)までの一以上の経路を構成する出入口、廊下(これに類するものを含む。)(以下「廊下等」という。)、階段、傾斜路、エレベーターその他の昇降機及び敷地内の通路

三 不特定かつ多数の者が利用し、又は主として高齢者、障害者等が利用する便所

四 第一号に掲げる部分にある利用居室(当該改修に係る部分に利用居室が設けられていないときは、道等)から車椅子を利用している者(以下「車椅子使用者」という。)が円滑に利用することができる便房(以下「車椅子使用者用便房」という。)(前号に掲げる便所に設けられるものに限る。)までの一以上の経路を構成する出入口、廊下等、階段、傾斜路、エレベーターその他の昇降機及び敷地内の通路

五 不特定かつ多数の者が利用し、又は主として高齢者、障害者等が利用する駐車場

六 前号に掲げる駐車場に設けられる車椅子使用者が円滑に利用することができる駐車施設(以下「車椅子使用者用駐車施設」という。)から第一号に掲げる部分にある利用居室(当該改修に係る部分に利用居室が設けられていないときは、道等)又は一般客室までの一以上の経路を構成する出入口、廊下等、階段、傾斜路、エレベーターその他の昇降機

及び敷地内の通路

4 別表第二一の部及び二の部の都市施設のうち、高齢者、障害者等の移動等の円滑化の促進に関する法律(平成十八年法律第九十一号)第二条第十七号に定める特別特定建築物その他これらに類する施設でない施設においては、前項並びに別表第五及び別表第七中「不特定かつ多数の者が利用し、又は主として高齢者、障害者等が利用する」とあるのは、「多数の者が利用する」とする。

5 別表第三から別表第十一までの規定にかかわらず、整備基準に適合させるための措置と同等以上に高齢者や障害者を含めたすべての人が円滑に利用できること知事が認める場合又は地形若しくは敷地の形状、建築物の構造その他やむを得ない事情により整備基準による整備が困難であると知事が認める場合は、これによらないことができる。

(整備基準適合証の交付)

第六条 条例第十五条第一項の整備基準適合証(以下「適合証」という。)の交付の請求は、整備基準適合証交付請求書(別記第一号様式)に当該都市施設が整備基準に適合していることを明らかにする図書を添付して行わなければならない。

2 適合証(別記第二号様式)の交付は、整備基準適合証交付決定通知書(別記第二号の二様式)により行うものとする。

3 知事は、適合証の交付の請求があった場合において、不交付の決定をしたときは、請求者に、整備基準適合証不交付決定通知書(別記第二号の三様式)により、理由を付して通知するものとする。

4 知事は、次の各号のいずれかに該当するときは、適合証の交付を受けた者から適合証を返還させることができる。

一 虚偽の請求その他不正の事実が判明したとき。

二 交付の対象となった都市施設が、改修等により整備基準に適合しなくなったとき。

三 前二号に掲げる場合のほか、返還させることが適当であると認めるとき。

(公共的団体)

第七条 条例第十六条第二項の規則で定める公共的団体は、地方道路公社及び地方公共団体の組合とする。

(特定都市施設)

第八条 条例第十七条第一項の特定都市施設は、別表第二の都市施設の欄に掲げる施設のうち、特定都市施設の欄に定める規模の施設とする。ただし、同表一の部及び二の部に定める都市施設においては、建築基準法(昭和二十五年法律

第二百一号)第三条第一項に規定する建築物及び文化財保護法(昭和二十五年法律第二百四十四号)第一百四十三条第一項又は第二項の伝統的建造物群保存地区内における同法第二条第一項第六号の伝統的建造物群を構成している建築物を除く。

(特定都市施設の新設等の届出)

第九条 条例第十八条第一項及び第二項の規定による届出は、特定都市施設の新設若しくは改修又は届出内容変更後の工事に着手する日の三十日前までに、特定都市施設設置工事計画(変更)届出書(別記第三号様式又は第四号様式)を提出して行わなければならない。

2 特定都市施設設置工事計画(変更)届出書には、次に掲げる書類及び図書を添付しなければならない。

一 特定都市施設整備項目表(別記第五号様式から第十号様式までのうち該当するもの)

二 当該特定都市施設の区分に応じ、別表第十二に定める図書

(軽微な変更)

第十条 条例第十八条第二項の規則で定める軽微な変更は、特定都市施設の新設又は改修に係る変更のうち、整備基準の適用の変更を伴わないもの及び工事着手予定期日又は工事完了予定期日に係る変更とする。

(適合状況の報告)

第十一条 条例第二十一条の報告は、特定都市施設適合状況報告書(別記第十一号様式又は第十二号様式)により行わなければならない。

2 特定都市施設適合状況報告書には、次に掲げる書類及び図書を添付しなければならない。

一 特定都市施設整備項目表(別記第五号様式から第十号様式までのうち該当するもの)

二 当該特定都市施設の区分に応じ、別表第十二に定める図書

(勧告)

第十二条 条例第二十二条第一項の規定による勧告は、勧告書(別記第十三号様式)により行うものとする。

2 条例第二十二条第二項の規定による勧告は、勧告書(別記第十四号様式)により行うものとする。

(公表)

第十三条 条例第二十三条第一項の規定による公表は、東京都公報への登載その他広く都民に周知する方法により行うものとする。

2 公表する事項は、次に掲げる事項とする。

一 勧告を受けた者の氏名(法人にあっては、名称及び代表者の氏名)

二 勧告を受けた者の住所(法人にあっては、主たる事務所の所在地)

三 勧告の内容

四 前三号に掲げるもののほか、知事が必要と認める事項

(意見陳述の機会の付与)

第十四条 条例第二十三条第二項の意見を述べ、証拠を提示する機会(以下「意見陳述の機会」という。)におけるその方法は、知事が口頭であることを認めた場合を除き、意見及び証拠を記載した書面(以下「意見書」という。)を提出して行うものとする。

2 知事は、勧告を受けた者に対し意見陳述の機会を与えるときは、意見書の提出期限(口頭による意見陳述の機会の付与を行う場合には、その日時)までに相当な期間をおいて、当該勧告を受けた者に対し、次に掲げる事項を書面により通知するものとする。

一 公表しようとする内容

二 公表の根拠となる条例等の条項

三 公表の原因となる事実

四 意見書の提出先及び提出期限(口頭による意見陳述の機会の付与を行う場合には、その旨並びに出頭すべき日時及び場所)

3 前項の通知を受けた者(以下「当事者」という。)又はその代理人は、やむを得ない事情のある場合には、知事に対し、意見書の提出期限の延長又は出頭すべき日時若しくは場所の変更を申し出ることができる。

4 知事は、前項の規定による申出又は職権により、意見書の提出期限を延長し、又は出頭すべき日時若しくは場所を変更することができる。

5 知事は、当事者に口頭による意見陳述の機会を与えたときは、当事者又はその代理人の陳述の要旨を記載した書面を作成するものとする。

6 代理人は、その代理権を証する書面を、意見書の提出期限又は出頭すべき日時までに知事に提出しなければならない。

7 知事は、当事者又はその代理人が正当な理由なく意見書の提出期限内に意見書を提出せず、又は口頭による意見陳述をしなかったときは、条例第二十三条第一項の規定による公表をすることができる。

(身分証明書)

第十五条 条例第二十四条第二項の身分を示す証明書の様式は、別記第十五号様式による。

(書類等の提出部数)

第十六条 第六条、第九条及び第十一条の規定により提出する書類及び図書は、正本一部及び副本一部とする。

附 則

(施行期日)

1 この規則は、平成八年九月十五日から施行する。

(特定施設の面積の特例)

2 この規則の施行の日から知事が別に定める日までの間における別表第二 一の部八の項及び九の項の規定の適用については、これらの規定中「二百平方メートル」とあるのは「五百平方メートル」とする。

附 則 (平成一〇年規則第二六七号)

この規則は、平成十一年四月一日から施行する。

附 則 (平成一二年規則第三八五号)

(施行期日)

1 この規則は、平成十三年一月一日(以下「施行日」という。)から施行する。

(整備基準適合証交付の経過措置)

2 施行日前にこの規則による改正前の東京都福祉のまちづくり条例施行規則(以下「旧規則」という。)第九条の届出があった特定施設及び施行日から起算して三十日を経過する日以前に新設又は改修の工事に着手した一般都市施設(特定施設を除く。)に係る適合証の交付については、当該施設の完成の日から起算して六十日以内に交付の申請があった場合には、この規則による改正後の東京都福祉のまちづくり条例施行規則(以下「新規則」という。)の規定にかかわらず、なお従前の例による。ただし、新規則の規定による適合証の交付を妨げない。

(勧告の経過措置)

3 東京都福祉のまちづくり条例(平成七年東京都条例第三十三号)第十九条第二項に規定する勧告において勘案する整備基準は、施行日前に旧規則第九条の届出があった特定施設については、旧規則に定める整備基準とする。

附 則 (平成一六年規則第二二三号)

この規則は、公布の日から施行する。

附 則 (平成一八年規則第二一五号)

この規則は、平成十八年十月一日から施行する。

附 則 (平成一九年規則第一五七号)

この規則は、公布の日から施行する。

附 則 (平成二〇年規則第二一七号)

この規則は、公布の日から施行する。

附 則 (平成二一年規則第二七号)

1 この規則は、公布の日から施行する。(以下略)

附 則 (平成二一年規則第九六号)

1 この規則は、平成二十一年十月一日(以下「施行日」という。)から施行する。(以下略)

附 則 (平成三〇年規則第一二六号)

1 この規則は、平成三十一年四月一日(以下「施行日」という。)から施行する。(以下略)

附 則 (平成三一年規則第一〇六号)

1 この規則は、令和元年九月一日(以下「施行日」という。)から施行する。(以下略)

附 則 (令和元年規則第三〇号)

1 この規則は、令和元年七月一日から施行する。

(以下略)

- 2 この規則の施行の際、この規則による改正前の東京都規則の様式(この規則により改正されるものに限る。)による用紙で、現に残存するものは、所要の修正を加え、なお使用することができる。

附 則 (令和元年規則第四九号)

この規則は、公布の日から施行する。

附 則 (令和三年規則第一四七号)

- 1 この規則は、令和三年四月一日から施行する。(以下略)

附 則 (令和五年規則第六三号)

- 1 この規則は、令和五年十月一日(以下「施行日」という。)から施行する。(以下略)

別表・様式〔略〕

○高齢者、障害者等が利用しやすい建築物の整備に関する条例 (東京都建築物バリアフリー条例)

平成一五年一月二四日条例第一五五号
最終改正：令和五年三月三十一日条例第二六号

(趣旨)

第一条 この条例は、高齢者、障害者等の移動等の円滑化の促進に関する法律（平成十八年法律第九十一号。以下「法」という。）第十四条第三項の規定に基づく特別特定建築物に追加する特定建築物その他必要な事項等について、定めるものとする。

(定義)

第二条 この条例における用語の意義は、法及び高齢者、障害者等の移動等の円滑化の促進に関する法律施行令（平成十八年政令第三百七十九号。以下「令」という。）の例による。

(特別特定建築物に追加する特定建築物)

第三条 法第十四条第三項の条例で定める特定建築物は、次に掲げるものとする。

- 一 学校（令第五条第一号に規定する特定建築物を除く。）
- 二 共同住宅
- 三 老人ホーム、保育所、福祉ホームその他これらに類するもの（令第五条第九号に規定する特定建築物を除く。）
- 四 体育館、水泳場、ボート場その他これらに類する運動施設（令第五条第十一号に規定する特定建築物を除く。）
- 五 料理店

(建築の規模)

第四条 法第十四条第三項の条例で定める特別特定建築物（前条に規定する特定建築物を含む。以下同じ。）の建築（用途の変更をして特別特定建築物にすることを含む。以下同じ。）の規模は、別表第一の上欄に掲げる特別特定建築物ごとに、それぞれ同表の下欄に掲げる床面積の合計（増築若しくは改築又は用途の変更の場合にあっては、当該増築若しくは改築又は用途の変更に係る部分の床面積の合計。以下同じ。）とする。

2 前項の規模に満たない特別特定建築物の建築については、当該特別特定建築物の床面積の合計と当該特別特定建築物と同一敷地内に存する他の特別特定建築物の床面積の合計との合計が二千平方メートル以上となる場合は、前項の規模を満たしているものとみなす。

(建築物移動等円滑化基準)

第五条 法第十四条第三項の規定により建築物移動等円滑化基準に付加する事項は、次の各号

に掲げる建築物の区分に応じ、それぞれ当該各号に掲げるものとする。

- 一 次号に掲げる建築物以外の特別特定建築物 次条から第十三条までに定めるもの
- 二 条例対象小規模特別特定建築物 令第十条第一項の基準によるもの及び事情から第十三条までに定めるもの

(階段)

第六条 不特定かつ多数の者が利用し、又は主として高齢者、障害者等が利用する階段のうち一以上は、次に掲げるものでなければならない。

- 一 踊場に手すりを設けること。
- 二 けあげの寸法は十八センチメートル以下、踏面の寸法は二十六センチメートル以上とすること。
- 三 階段の幅（当該階段の幅の算定に当たっては、手すりの幅は十センチメートルを限度としてないものとみなす。）は、百二十センチメートル以上とすること。

2 前項の規定は、令第十八条第二項第五号に定める基準を満たすエレベーター及びその乗降口ビームを併設する場合には、適用しない。ただし、主として高齢者、障害者等が利用する階段については、この限りでない。

(便所)

第七条 不特定かつ多数の者が利用し、又は主として高齢者、障害者等が利用する便所を設ける場合には、床の表面を粗面とし、又は滑りにくい材料で仕上げなければならない。

2 前項の便所のうち一以上（男子用及び女子用の区別があるときは、それぞれ一以上）は、次の各号に掲げる区分に応じ、当該各号に定めるものでなければならない。

- 一 別表第二の上欄に掲げる特別特定建築物の建築の規模が、それぞれ同表の下欄に掲げる床面積の合計である場合 ベビーチェアその他の乳幼児を座らせることができる設備を設けた便所を一以上設け、当該便所及び便所の出入口には、その旨の表示を行うこと。
- 二 別表第二の上欄に掲げる特別特定建築物の建築の規模が、床面積の合計千平方メートル以上である場合 ベビーベッドその他の乳幼児のおむつ交換ができる設備を設け、当該便所の出入口には、その旨の表示を行うこと（他におむつ交換ができる場所を設ける場

合を除く。)

(浴室等)

第八条 不特定かつ多数の者が利用し、又は主として高齢者、障害者等が利用する浴室又はシャワー室（以下「浴室等」という。）を設ける場合には、床の表面を粗面とし、又は滑りにくい材料で仕上げなければならない。

2 浴室等のうち一以上（男子用及び女子用の区別があるときは、それぞれ一以上）は、次に掲げるものでなければならない。

一 浴槽、シャワー、手すり等が適切に配置されていること。

二 車椅子使用者が円滑に利用することができるよう十分な空間が確保されていること。

三 出入口は、次に掲げるものであること。

イ 幅は、八十五センチメートル以上とすること。

ロ 戸を設ける場合には、自動的に開閉する構造その他の車椅子使用者が容易に開閉して通過できる構造とし、かつ、その前後に高低差がないこと。

(駐車場)

第九条 不特定かつ多数の者が利用し、又は主として高齢者、障害者等が利用する駐車場に車椅子使用者用駐車施設を設ける場合には、当該車椅子使用者用駐車施設又はその付近に、令第十八条第一項第三号に規定する経路についての誘導表示を設けなければならない。

(移動等円滑化経路等)

第十条 令第十八条第一項の移動等円滑化経路（以下単に「移動等円滑化経路」という。）は、次に掲げるものでなければならない。

一 当該移動等円滑化経路を構成する出入口は、次に掲げるものであること。

イ 幅は、八十五センチメートル以上とすること（ロに掲げるもの並びにエレベーターの籠（人を乗せ昇降する部分をいう。以下同じ。）及び昇降路の出入口に設けられるものを除く。)

ロ 直接地上へ通ずる出入口の幅は、百センチメートル以上とすること。

二 当該移動等円滑化経路を構成する廊下等は、次に掲げるものであること。

イ 幅は、百四十センチメートル以上とすること。

ロ 階段の下端に近接する廊下等の部分（不特定かつ多数の者が利用し、又は主として視覚障害者が利用するものに限る。）には、点状ブロック等を敷設すること（主として自動車の駐車のために供する施設に設ける場合又は点状ブロック等の敷設が施設の利用に特に支障を来す場合を除く。)

ハ 別表第三に掲げる特別特定建築物で、床面積の合計が五千平方メートル以上のものにあつては、授乳及びおむつ交換のできる場所を一以上設け、ベビーベッド、椅子等の設備を適切に配置するとともに、その付近に、その旨の表示を行うこと（他に授乳及びおむつ交換のできる場所を設ける場合を除く。)

三 当該移動等円滑化経路を構成する傾斜路（階段に代わり、又はこれに併設するものに限る。）は、次に掲げるものであること。

イ 幅は、階段に代わるものにあつては百四十センチメートル以上とすること。

ロ 勾配は、十二分の一を超えないこと。

ハ 手すりを設けること（令第十三条第一号に規定する手すりが設けられている場合を除く。)

ニ 両側に側壁又は立ち上がりを設けること。

ホ 傾斜路の始点及び終点には、車椅子が安全に停止することができる平坦な部分を設けること。

四 当該移動等円滑化経路を構成するエレベーターの籠及び昇降路の出入口の幅は、当該エレベーターを設ける特別特定建築物の床面積の合計が五千平方メートルを超える場合にあつては、九十センチメートル以上とすること。

五 当該移動等円滑化経路を構成する敷地内の通路は、次に掲げるものであること。

イ 幅は、百四十センチメートル以上とすること。

ロ 傾斜路は、次に掲げるものであること。
(1) 幅は、段に代わるものにあつては百四十センチメートル以上とすること。

(2) 勾配は、二十分の一を超えないこと。

(3) 手すりを設けること。

(4) 両側に側壁又は立ち上がりを設けること。

(5) 傾斜路の始点及び終点には、車椅子が安全に停止することができる平坦な部分を設けること。

2 建築物（幼稚園、保育所、母子生活支援施設及び理髪店、クリーニング取次店、質屋、貸衣装屋その他これらに類するサービス業を営む店舗を除く。）に、直接地上へ通ずる出入口のある階（以下「地上階」という。）又はその直上階若しくは直下階のみに利用居室を設ける場合には、道等から当該利用居室までの経路（当該地上階とその直上階又は直下階との間の上下の移動に係る部分に限る。）のうち一以上を、

令第十八条第二項各号及び前項各号の基準に適合させなければならない。

- 3 前項に掲げる経路又はその一部が、移動等円滑化経路又はその一部となる場合にあっては、当該前項に掲げる経路又はその一部については、同項の規定は適用しない。
- 4 移動等円滑化経路を構成する敷地内の通路が地形の特殊性により第一項第五号の規定によることが困難である場合における同項及び第二項の規定は、令第十八条第一項第一号における「道又は公園、広場その他の空地（以下「道等」という。）」を、「当該建築物の車寄せ」として適用する。

（共同住宅）

第十一条 共同住宅においては、道等から各住戸（地上階又はその直上階若しくは直下階のみに住戸がある共同住宅にあっては、地上階にあるものに限る。以下同じ。）までの経路のうち一以上を、多数の者が円滑に利用できる経路（以下この条において「特定経路」という。）にしなければならない。

- 2 特定経路は、次に掲げるものでなければならない。
 - 一 当該特定経路上に階段又は段を設けないこと（傾斜路又はエレベーターその他の昇降機を併設する場合を除く。）。
 - 二 当該特定経路を構成する出入口は、次に掲げるものであること。
 - イ 幅は、八十センチメートル以上とすること。
 - ロ 戸を設ける場合には、自動的に開閉する構造その他の車椅子使用者が容易に開閉して通過できる構造とし、かつ、その前後に高低差がないこと。
 - 三 当該特定経路を構成する廊下等は、令第十一条の規定によるほか、次に掲げるものであること。
 - イ 幅は、百二十センチメートル以上とすること。
 - ロ 五十メートル以内ごとに車椅子の転回に支障がない場所を設けること。
 - ハ 戸を設ける場合には、自動的に開閉する構造その他の車椅子使用者が容易に開閉して通過できる構造とし、かつ、その前後に高低差がないこと。
 - 四 当該特定経路を構成する傾斜路（階段に代わり、又はこれに併設するものに限る。）は、令第十三条の規定によるほか、次に掲げるものであること。
 - イ 幅は、階段に代わるものにあつては百二十センチメートル以上、階段に併設するものにあつては九十センチメートル以上と

すること。

- ロ 勾配は、十二分の一（高さが十六センチメートル以下のものにあつては、八分の一）を超えないこと。
 - ハ 高さが七十五センチメートルを超えるものにあつては、高さ七十五センチメートル以内ごとに踏幅が百五十センチメートル以上の踊場を設けること。
 - ニ 両側に側壁又は立ち上がりを設けること。
 - ホ 傾斜路の始点及び終点には、車椅子が安全に停止することができる平坦な部分を設けること。
- 五 当該特定経路を構成するエレベーター（次号に規定するものを除く。以下この号において同じ。）及びその乗降口ビーは、次に掲げるものであること。
 - イ 籠は、各住戸、車椅子使用者用便房又は車椅子使用者用駐車施設がある階及び地上階に停止すること。
 - ロ 籠及び昇降路の出入口の幅は、八十センチメートル以上とすること。
 - ハ 籠の奥行きは、百十五センチメートル以上とすること。
 - ニ 乗降口ビーは、高低差がないものとし、その幅及び奥行きは、百五十センチメートル以上とすること。
 - ホ 籠内及び乗降口ビーには、車椅子使用者が円滑に利用することができる位置に制御装置を設けること。
 - ヘ 籠内に、籠が停止する予定の階及び籠の現在位置を表示する装置を設けること。
 - ト 乗降口ビーに、到着する籠の昇降方向を表示する装置を設けること。
 - 六 当該特定経路を構成する特殊な構造又は使用形態のエレベーターその他の昇降機は、令第十八条第二項第六号の規定により国土交通大臣が定める構造とすること。
 - 七 当該特定経路を構成する敷地内の通路は、令第十六条の規定によるほか、次に掲げるものであること。
 - イ 幅は、百二十センチメートル以上とすること。
 - ロ 五十メートル以内ごとに車椅子の転回に支障がない場所を設けること。
 - ハ 戸を設ける場合には、自動的に開閉する構造その他の車椅子使用者が容易に開閉して通過できる構造とし、かつ、その前後に高低差がないこと。
 - ニ 傾斜路は、次に掲げるものであること。
 - （1）幅は、段に代わるものにあつては百二十センチメートル以上、段に併設

するものにあつては九十センチメートル以上とすること。

- (2) 勾配は、十二分の一（高さが十六センチメートル以下のものにあつては、八分の一）を超えないこと。
- (3) 高さが七十五センチメートルを超えるもの（勾配が二十分の一を超えるものに限る。）にあつては、高さ七十五センチメートル以内ごとに踏幅が百五十センチメートル以上の踊場を設けること。
- (4) 両側に側壁又は立ち上がりを設けること。
- (5) 傾斜路の始点及び終点には、車椅子が安全に停止することができる平坦な部分を設けること。

3 当該特定経路を構成する敷地内の通路が地形の特殊性により前項第七号の規定によることが困難である場合における前二項の規定の適用については、第一項中「道等」とあるのは、「当該共同住宅の車寄せ」とする。

4 特定経路となるべき経路又はその一部が移動等円滑化経路若しくはその一部又は前条第二項に規定する経路若しくはその一部となる場合にあつては、当該特定経路となるべき経路又はその一部については、前三項の規定は適用しない。

（ホテル又は旅館）

第十一条の二 ホテル又は旅館（風俗営業等の規制及び業務の適正化等に関する法律（昭和三十二年法律第百二十二号）第二条第六項第四号に規定する営業の用に供する施設及び旅館業法（昭和三十二年法律第百三十八号）第二条第三項に規定する簡易宿所営業の施設を除く。以下この条及び次条において同じ。）においては、道等及び車椅子使用者用駐車施設から車椅子使用者用客室以外の各客室（以下「一般客室」という。）までの経路のうち一以上を、階段又は段を設けない経路（以下この条において「宿泊者特定経路」という。）にしなければならない。ただし、前条第二項第四号に規定する傾斜路、同項第五号に規定するエレベーター又は同項第六号に規定する昇降機を併設する場合は、この限りでない。

2 ホテル又は旅館の一般客室は、次に掲げるものでなければならない。ただし、和室部分については、この限りでない。

- 一 一般客室の出入口の幅は、八十センチメートル以上とすること。
- 二 一般客室内の一以上の便所及び一以上の浴室等の出入口の幅は、七十五センチメートル以上（一般客室の床面積（和室部分及び同

一客室内に複数の階がある場合における当該一般客室の出入口のある階の部分以外の部分の床面積を除く。第四号において同じ。）が十五平方メートル未満の場合にあつては、七十センチメートル以上）とすること。

三 一般客室内（同一客室内に複数の階がある場合は、当該一般客室の出入口のある階の部分に限る。）には階段又は段を設けないこと。ただし、次のイからハまでに掲げる場合に並び、当該イからハまでに定める部分を除く。

イ 同一客室内に複数の階がある場合 当該一般客室の出入口のある階とその直上階又は直下階との間の上下の移動に係る階段又は段の部分

ロ 勾配が、十二分の一を超えない傾斜路を併設する場合 当該傾斜路が併設された階段又は段の部分

ハ 浴室等の内側に防水上必要な最低限の高低差を設ける場合 当該高低差の部分

四 第二号の規定に該当する便所及び浴室等の出入口に接する通路その他これに類するもの（当該出入口に接して脱衣室、洗面所その他これらに類する場所が設けられている場合にあつては、当該出入口を除く当該場所の一以上の出入口及びこれに接する通路その他これに類するもの）の幅は、百センチメートル以上（一般客室の床面積が十五平方メートル未満の場合にあつては、八十センチメートル以上）とすること。

3 当該宿泊者特定経路を構成する敷地内の通路が地形の特殊性により第一項の規定によることが困難である場合における同項の規定の適用については、同項中「道等」とあるのは、「当該ホテル又は旅館の車寄せ」とする。

4 宿泊者特定経路となるべき経路又はその一部が移動等円滑化経路若しくはその一部又は第十条第二項に規定する経路若しくはその一部となる場合にあつては、当該宿泊者特定経路となるべき経路又はその一部については、第一項及び前項の規定は適用しない。

（増築等に関する適用範囲）

第十二条 建築物の増築又は改築（用途の変更をして特別特定建築物にすることを含む。以下「増築等」という。）をする場合には、第六条から第十条までの規定（共同住宅にあつては第六条から第十一条まで、前条第一項に規定するホテル又は旅館にあつては第六条から第十条まで及び前条の規定）は、次に掲げる建築物の部分に限り、適用する。

- 一 当該増築等に係る部分
- 二 道等から前号に掲げる部分にある利用居室、共同住宅の各住戸又は前条第一項に規定

するホテル又は旅館の一般客室までの一以上の経路を構成する出入口、廊下等、階段、傾斜路、エレベーターその他の昇降機及び敷地内の通路

三 不特定かつ多数の者が利用し、又は主として高齢者、障害者等が利用する便所

四 第一号に掲げる部分にある利用居室（当該部分に利用居室が設けられていないときは、道等）から車椅子使用者用便所（前号に掲げる便所に設けられるものに限る。）までの一以上の経路を構成する出入口、廊下等、階段、傾斜路、エレベーターその他の昇降機及び敷地内の通路

五 不特定かつ多数の者が利用し、又は主として高齢者、障害者等が利用する駐車場

六 車椅子使用者用駐車施設（前号に掲げる駐車場に設けられるものに限る。）から第一号に掲げる部分にある利用居室（当該部分に利用居室が設けられていないときは、道等）又は前条第一項に規定するホテル又は旅館の一般客室までの一以上の経路を構成する出入口、廊下等、階段、傾斜路、エレベーターその他の昇降機及び敷地内の通路

（公立小学校等に関する読替え）

第十二条の二 公立小学校等についての第六条から第九条まで及び前条の規定の適用については、これらの規定中「不特定かつ多数の者が利用し、又は主として高齢者、障害者等が利用する」とあるのは「多数の者が利用する」と、前条中「特別特定建築物」とあるのは「公立小学校等」とする。

（条例で定める特定建築物に関する読替え）

第十三条 第三条の規定により特別特定建築物に追加した特定建築物に対する第六条から第九条まで及び第十二条の規定の適用については、これらの規定中「不特定かつ多数の者が利用し、又は主として高齢者、障害者等が利用する」とあるのは「多数の者が利用する」とする。

（制限の緩和）

第十四条 第三条から第十二条までの規定は、知

事がこれらの規定によることなく高齢者、障害者等若しくは多数の者が建築物特定施設を円滑に利用できると認める場合又は建築物若しくはその敷地の形態上やむを得ないと認める場合は、適用しないことができる。

附 則

1 この条例は、平成十六年七月一日から施行する。

2 この条例の施行の際、現に建築又は修繕若しくは模様替の工事中の特別特定建築物については、第四条から第十二条までの規定は適用しない。

3 この条例の施行の際、現に存する特別特定建築物で、高齢者、身体障害者等が円滑に利用できる特定建築物の建築の促進に関する法律施行令の一部を改正する政令（平成十五年政令第九号）附則第二条に規定する政令で指定する類似の用途相互間における用途の変更をするものについては、この条例の規定は適用しない。

附 則（平成一八年条例第一四七号）

この条例は、公布の日から施行する。

附 則（平成三一年条例第四九号）

（施行期日）

1 この条例は、平成三十一年九月一日から施行する。ただし、第八条第二項、第九条、第十条第一項、第十一条第二項及び第十二条第四号の改正規定並びに同条第六号の改正規定（「車いす使用者用駐車施設」を「車椅子使用者用駐車施設」に改める部分に限る。）は、公布の日から施行する。（以下略）

附 則（令和三年条例第一七号）

この条例は、令和三年四月一日から施行する。ただし、第五条の改正規定及び同条に各号を加える改正規定は、同年十月一日から施行する。

附 則（令和五年条例第二六号）

（施行期日）

1 この条例は、令和五年十月一日から施行する。（以下略）

別表第一（第四条関係）

特別特定建築物	床面積の合計
学校	
病院又は診療所（患者の収容施設を有するものに限る。）	
集会場（一の集会室の床面積が二百平方メートルを超えるものに限る。）又は公会堂	
保健所、税務署その他不特定かつ多数の者が利用する官公署	
老人ホーム、保育所、福祉ホームその他これらに類するもの	
老人福祉センター、児童厚生施設、身体障害者福祉センターその他これらに類するもの	

博物館、美術館又は図書館	
車両の停車場又は船舶若しくは航空機の発着場を構成する建築物で旅客の乗降又は待合いの用に供するもの	
公衆便所	
診療所（患者の収容施設を有しないものに限る。）	五百平方メートル以上
百貨店、マーケットその他の物品販売業を営む店舗	
飲食店	
郵便局又は理髪店、クリーニング取次店、質屋、貸衣装屋、銀行その他これらに類するサービス業を営む店舗	
自動車の停留又は駐車のための施設（一般公共の用に供されるものに限る。）	千平方メートル以上
劇場、観覧場、映画館又は演芸場	
集会場（すべての集会室の床面積が二百平方メートル以下のものに限る。）	
展示場	
ホテル又は旅館	
体育館、水泳場、ボーリング場その他これらに類する運動施設又は遊技場	
公衆浴場	
料理店	
備考 床面積の合計の欄に定めのない特別特定建築物は、規模にかかわらず、建築物移動等円滑化基準に適合させなければならないものとする。	

別表第二（第七条関係）

特別特定建築物	床面積の合計
幼稚園	二百平方メートル以上
病院又は診療所（患者の収容施設を有するものに限る。）	
集会場（一の集会室の床面積が二百平方メートルを超えるものに限る。）又は公会堂	
保健所、税務署その他不特定かつ多数の者が利用する官公署	
老人ホーム、保育所、福祉ホームその他これらに類するもの	
老人福祉センター、児童厚生施設、身体障害者福祉センターその他これらに類するもの	
博物館、美術館又は図書館	五百平方メートル以上
診療所（患者の収容施設を有しないものに限る。）	
百貨店、マーケットその他の物品販売業を営む店舗	
飲食店	
郵便局又は理髪店、クリーニング取次店、質屋、貸衣装屋、銀行その他これらに類するサービス業を営む店舗	千平方メートル以上
展示場	
ホテル又は旅館	
体育館、水泳場、ボーリング場その他これらに類する運動施設又は遊技場	

別表第三（第十条関係）

病院又は診療所（患者の収容施設を有するものに限る。）
保健所、税務署その他不特定かつ多数の者が利用する官公署
集会場（一の集会室の床面積が二百平方メートルを超えるものに限る。）又は公会堂
百貨店、マーケットその他の物品販売業を営む店舗
ホテル又は旅館
博物館、美術館又は図書館
展示場



各種規格等



1 標識、設備及び機器への点字の適用方法

(JIS T 0921 : 2017 抜粋)

1 点字の仕様

JIS T 0921 を参照のこと。

2 標識、設備及び機器への点字の適用

2.1 全般

標識、設備及び機器への点字は、次による。

- a) 点字の表示及びレイアウトは、点字をいずれの場所に表示する場合でも、左から右に触読できるように配置する。点字表示の表記方法は、正しく行う。
追記 日本点字の表記方法は、日本点字委員会が発行する“日本点字表記法”によるのがよい。
- b) 点字表示をする場合、製品の企画又は設計時には、点字の表示場所をあらかじめ考慮することが望ましい。
- c) 製品には、点字と誤認する形状の突起物などを設けないようにすることが望ましい。
- d) 点字に使用する材料は、次による。
 - － 触読性が良好なものとする。
 - － 手指を傷付けない表面及び先端形状を形成できるものとする。
 - － 耐久性のあるものとする。
 - － 通常の使用で損傷しないものとする。
 - － 外的熱環境、温度及び液体によって、不利な影響を受けないものとする。
 - － 紫外線硬化樹脂インキによって製作する場合には、JIS T 9253 に規定する品質を満たす材料とする。
- e) 点字と墨字とを併用する場合は、一方の様式による可読性によって他方の可読性が損なわれてはならない。
- f) 点字は、例えば、熱源、鈍い先端などから遠い場所で、触って安全なところに表示しなければならない。
- g) 墨字で表示している情報内容を変更する場合は、点字の情報も早急に訂正しなければならない。

2.2 標識の点字

2.2.1 全般

標識の点字は、次による。

- a) 点字の付いた標識は、指で触りやすい適切な位置に配置されなければならない（附属書 JA 参照）
- b) 1 行のマス数は、次による。
 - － 1 行に点字による説明等を一つだけ表示する場合は、マス数が 40 を超えてはならない。
 - － 1 行に複数の点字の項目を表示する場合は、一つの項目のマス数が 40 を超えず、1 行のマスの総数が 80 を超えてはならない。
- c) 1 行の中に、点字のまとまりを幾つか並べて表記している場合は、それぞれのまとまりの間には、3 マス以上のスペースを空けることが望ましい。

2.2.2 手すり

点字表示の代表的な利用方法の一つが、手すりへの適用であり、次による（図省略）。

- a) 点字は、手すりの長手方向と平行に表示する。
- b) 点字は、最も簡単に触読できる場所に表示しなければならない。手で手すりをつか（掴）んだときに、触って安全に読めなければならない。その場所は、手すりの形状、太さ及び周囲、並びに手すりなどを固定している方法を考慮して、選択しなければならない。
- c) 階段に設置する手すりでは、階段手前に歩行面への視覚障害者指導用ブロックの警告ブロックがある場合は、その延長線上の手すりの末端部に表示することが望ましい。
- d) 点字の付いた手すりは、安全に点字を解読できるように手すり付階段の両端に少なくとも 300mm の延長部をつけることが望ましい。
- e) 部屋のドアの両側に手すりがある場合は、点字の標識はドアが開く所（突き出る側）の手すりに配置しなければならない。ドア又は開口部（ドアのない入口、廊下の交差する場所などを含む。）の方向を表示するためには、点字の標識は、手すりの両側に配置することが望ましい。その方向は、矢印を表す点字又は触知出来る矢印のような記号の組合せによって表示する（図省略）。

2.3 設備及び機器の操作部の点字

2.3.1 全般

設備及び操作部の点字は、次による。

- a) 操作部の点字の表示位置は、通常、操作ボタンの左側又は上側とする
- b) 操作部の点字は、操作部のある面と同じ面に表示する。
- c) 点字は、斜めには表示しない。点字は、斜め方向又は扇のように湾曲させた表示はしない。さらに、上下を逆に配置して表示しない。
- d) 点字の一マス又は複数のマスの周囲には空白スペースを置かなければならない。
注記 高く盛り上がっている操作ボタン及び同種の突起物に点字を近付け過ぎると、点字解読時の指の動きに支障を与える場合がある（図省略）。
- e) 互いに関係のない独立した操作部が隣接している場合に、同じ行に点字を表示するときは、誤読を避けるために 2 マス以上のスペースを空けることが望ましい。表示スペースに限界がある場合でも、1.5 マスのスペースを空けなければならない。（図省略）

2.3.2 ボタン

ボタンは、次による。

- a) 点字は、ボタン上には表示しないことが望ましい。
- b) 点字が水平に表示できる場合を除き、点字をボタンの周りに丸く配置してはならない。
- c) ボタンに触れてもボタンを認知できない場合、ボタンの周囲に点字のスペースがない場合、又は点字を読むことで意図しない操作をする可能性がない場合は、ボタンの上に点字を表示することができる。
- d) ボタンが水平に配置されている場合は、点字は該当するボタンの上側に隣接して表示する。
- e) ボタンが垂直に配置されている場合は、点字は該当するボタンの左側に隣接して表示する。

2.3.3 ダイアル

点字は、ダイアル上又はダイアルの周囲に、墨字と同じ方向で表示する。

1 触知案内図上に表示する情報内容

1.1 触知案内図の構成

触知案内図の構成は、次による。

- a) 表題
- b) 解説文 冊子形では、別掲することができる。触知案内図の内容解説を必要としない触知案内図の場合には、省略することができる。
- c) 凡例 触知記号が説明を必要としないものだけの触知案内図の場合及び／又は点字の略字を使わなかった触知案内図の場合には、省略することができる。
- d) 触知図形

1.2 情報項目の原則

情報項目の原則は、次による。

- a) 触知案内図に表示する情報は、触読性を考慮し、視覚障害者に安全で円滑な移動を支援する情報項目を優先して表示することが望ましい。
- b) 同一範囲を表示した視覚によって見る案内図がある場合には、相互の表示内容に関連性をもたせなければならない。
- c) 触知案内図には、墨字を併記することができる。
- d) 製造年月日及び問合せ先を記載することが望ましい。

1.3 触知案内図に表示する情報項目

触知案内図に表示する情報項目の例は、付属書 A を参照。

2 触知案内図の形状

2.1 大きさ

一つの触知案内図全体の寸法は、横幅 1000mm 以内、縦幅 600mm 以内とすること（図 1 参照）が望ましい。

なお、冊子形の場合で、サイズの大きな触知案内図を折りたたむ場合には、折り線が触読の邪魔にならないよう配慮しなければならない。

2.2 設置位置（設置形の場合）

床と垂直な壁面とに取り付ける触知案内図の設置高は、触擦範囲の中心が床から 1400mm 程度となる位置にする（図 1 参照）。ただし、床と水平、又はそれに近い角度となる傾斜面に取り付ける触知案内図の場合には、この限りではない（図 1 参照）。いずれの場合も設置のときは、触読性を妨げないように配慮しなければならない。

2.3 触知案内図の向き

触知案内図の向きは、次による。

- 設置形の場合、利用者が触知案内図に向き合って触読するときの正面方向が、触知図形では上側になるように表示する。
- 1階及び2階など、上下に重なった関係にある案内図及び一つの大きな場所を複数に分割して表示する案内図は、縮尺及び向きを統一する。各階などに設置する場合は、各案内図が上下階で統一した設置位置・方向にあることが望ましい。
- 冊子形の場合には、出入口の関係などを考慮して、理解しやすい向きを選ぶことができる。

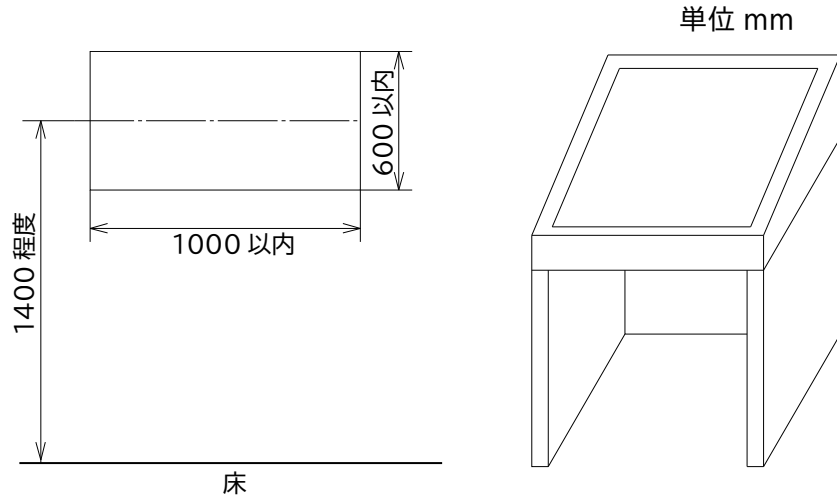


図1 - 設置形触知案内図の形状例

3 表示方法に関する要求事項

3.1 表題

表題は、通常触知案内図の左上又は中央に表示する。

3.2 解説文

解説文は、表題又は凡例の付近にあって、続けて読める位置に表示することが望ましい。

3.3 凡例

凡例は、次による。

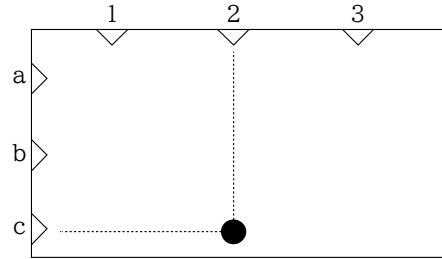
- 凡例の位置は、一般に触知図形の左側又は上部の表題下付近に配置する。この位置から著しく離れた場所に表示せざるを得ない場合は、解説文などで説明しなければならない。冊子形の場合、解説文・凡例を別頁にまとめて掲載することもできる。
- 凡例の表示は、“触知記号”、“点字の略字”の順序とする。触知記号の表示順序は、重要度の高い項目から順に表示する。点字の略字の表示順序は、五十音順を原則とする。
なお、設置形の場合、現在地の触知記号を最初に挙げるのが望ましい。
- 凡例に表示した触知記号の大きさと、触知図形で表示した触知記号との大きさ又は触感が異なってはならない。
- 点字の略字とその説明文との間には、点字表記における“棒線”記号などを挿入することが望ましい。ただし、触知記号とその説明文との間には、この“棒線”記号などを挿入しない。

3.4 現在地及び目的地の説明

現在地及び目的地の説明は、次による。

- a) 設置形の場合には、触知図形の中の現在地の概要を解説文又は凡例で説明しなければならない。
- b) 触知図形の中の現在地及び目的地の位置は、“上・中央・下、左・中央・右”の組み合わせなどの組合せ、又は座標を用いる（図2参照）などして説明する。

左上	上	右上
左	中央	右
左下	下	右下



注記1 触知図形の縦横がそれぞれ3等分されているものとして、図の上1段目を左から左上、上、右上、2段目を左、中央、右、3段目を左下、下、右下としたとき、“現在地は図の右下”又は“現在地（図の右下）”のように表示する。

注記2 触知図形の外枠に区切りをつけ、数字又はアルファベットで表示し、“目的地は c2”又は“目的地（c2）”のように表示する。

図2－現在地などの説明方法

1 適用範囲

この規格は、視覚障害者誘導用ブロック等（以下、ブロック等という。）の突起の形状、寸法及びその配列について規定する。

2 要求事項

2.1 一般原則

ブロック等は、次のような点を考慮して設計、製造することが望ましい。

- ブロック等を構成する点状突起及び線状突起は、歩行に困難のある人も含めた他の歩行者に対しても、つまずきの可能性を減少させ、安全と通行しやすさを確保するため、縁に斜角又は丸みをもたせる（図1のA部参照）。
- ブロック等は、想定される使用場所などを考慮し、滑りにくさ、耐久性、識別性を十分に維持できるような素材、製造方法などを用いる。
- ブロック等を構成する点状突起及び線状突起は、靴底を通して及び白杖を用いることによって容易に検知できるような素材、製造方法などを用いる。

2.2 形状、配列及び寸法

ブロック等の大きさは、目地込みで300.0mm四方以上とする。

2.2.1 点状ブロック等

2.2.1.1 点状突起の形状

点状ブロック等を構成する点状突起は、その断面が図1に示すハーフドーム型とする。

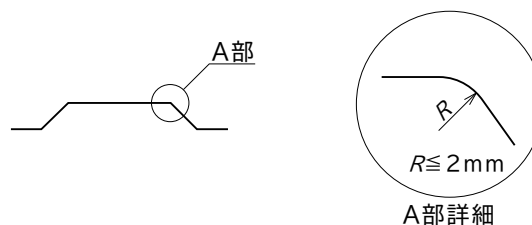
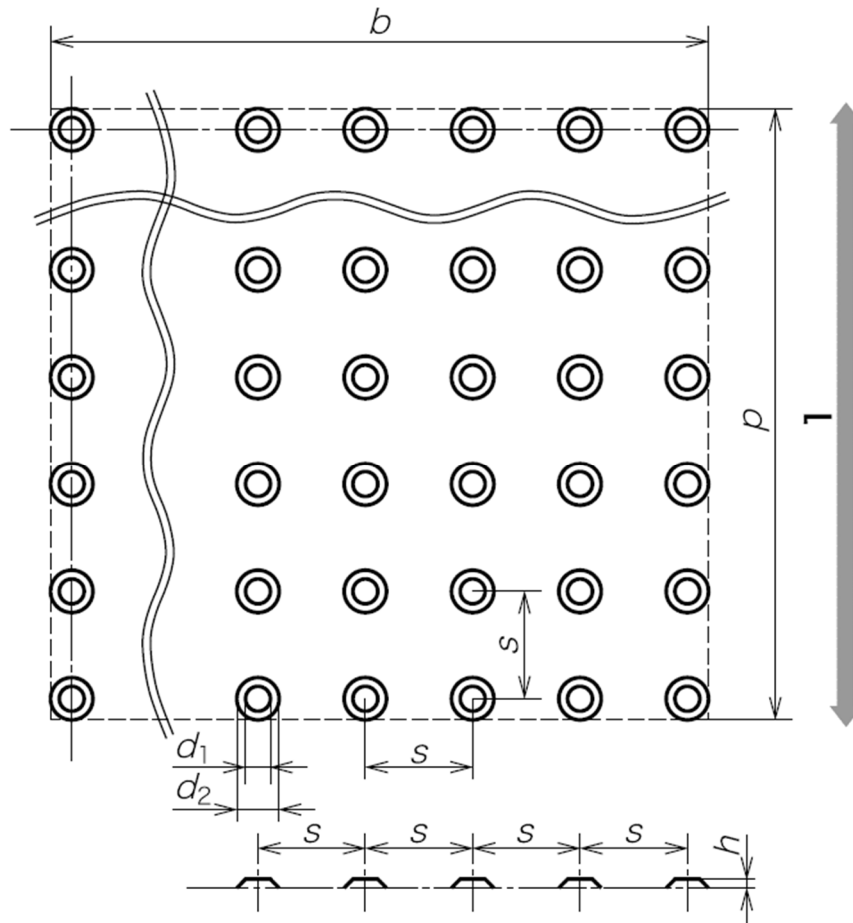


図1 - ハーフドーム型の突起の断面

2.2.1.2 点状突起の配列及び寸法

点状ブロック等を構成する点状突起は、想定する主な歩行方法に対して平行に配列する（図2参照）。点状突起の数は、25（5×5）点を下限とし、点状突起を配列するブロック等の大きさに応じて増やす。

なお、ブロック最外縁の点状突起の中心とブロック端部との距離は、 $s/2$ 寸法より、5.0mm を超えない範囲で大きくしてもよい。



単位 mm

記号	寸法	許容差
d_1	12.0	+1.5 0
d_2	$d_1 + 10.0$	
s	55.0~60.0*	
h	5.0	+1.0

1 想定する主な歩行方向

d_1 点状突起の上面直径

d_2 点状突起の基底部の直径

s 隣接する点状突起の中心間の距離

h 点状突起の高さ

b 有効幅

p 有効奥行

*ブロック等の大きさに応じて、この範囲内の寸法を一つ選定して製造する。

図2 - 点状突起の配列及び寸法

2.2.2 線状ブロック等

2.2.2.1 線状突起の形状

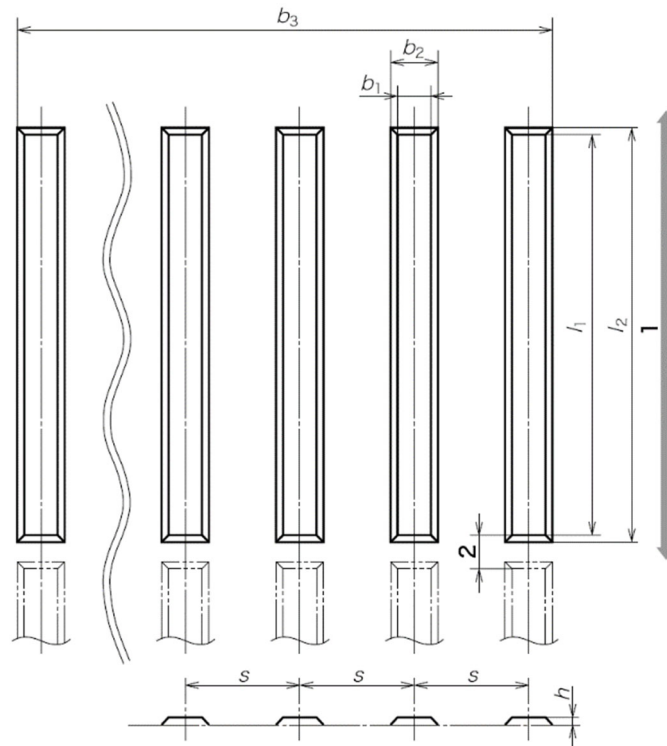
線状ブロック等を構成する線状突起は、その断面が図1に示すハーフドーム型とする。

2.2.2.2 線状突起の配列及び寸法

線状ブロック等を構成する線状突起は、示そうとする歩行方向に向けて配列する（図3参照）。線状突起の本数は、4本を下限とし、線状突起を配列するブロック等の大きさに応じて増やす。

線状突起の間に滞水の恐れがある場合は、30.0mm以下の排水用の隙間（隣接する線状突起の上面端の間隔）を設ける¹⁾。

注1) 視覚に障害のある歩行者にとって、線状突起はなるべく途切れず継続したものがたど（辿）りやすい。また、排水用の隙間は、どの列も同じ間隔で設けることが望ましい。



単位 mm

記号	寸法	許容差
b_1	17.0	+1.50 0
b_2	$b_1 + 10.0$	
s	75.0	
h	5.0	+1.0
l_1	270.0 以上	
l_2	$l_1 + 10.0$	

1 示そうとする歩行方向

2 排水用の隙間（線状突起の上面間）

b_1 線状突起の上面幅

b_3 有効幅

b_2 線状突起の基底部の幅

h 線状突起の高さ

s 隣接する線状突起の中心間の距離

l_2 線状突起の基底部の長さ

l_1 線状突起の上面の長さ

図3 - 線状突起の配列及び寸法

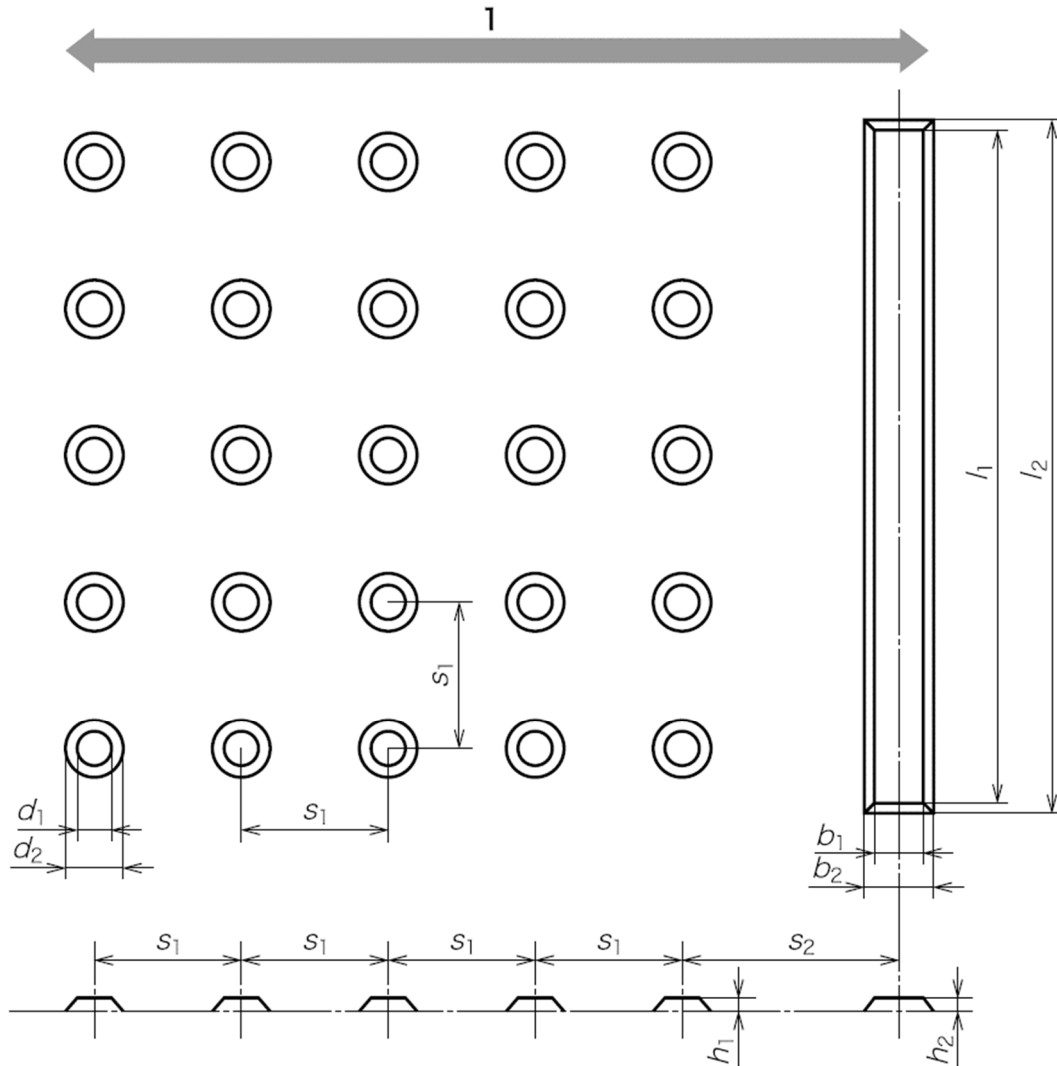
2.2.3 ホーム縁端警告ブロック

2.2.3.1 突起の形状

ホーム縁端警告ブロックを構成する点状突起及び線状突起は、その断面が図1に示すハーフドーム型とする。

2.2.3.2 突起の配列及び寸法

ホーム縁端警告ブロックを構成する点状突起及び線状突起の配列は、図4に、点状突起の寸法は、図2に、線状突起の寸法は、図3による。点状突起の数は25(5×5)点を下限とする。内方線である線状突起は1本とし、近接する点状突起との中心間距離(s_2)は90.0mm±5.0mmとする。



1 車両乗降時の主な歩行方向（この図では、左がホーム縁端側、右が内方側を示す。）

s_1 隣接する点状突起の中心間の距離

s_2 点状突起と線状突起との中心間の距離

d_1 点状突起の上面直径

d_2 点状突起の基底部の直径

h_1 点状突起高さ

h_2 内方線の高さ

b_1 内方線の上面幅

b_2 内方線の基底部の幅

l_1 内方線の上面の長さ

l_2 内方線の基底部の長さ

図4－ホーム縁端警告ブロックの突起の配列及び寸法

5 エレベーターについて

■適用機種表

表 JIS 規格の車椅子と JIS A 4301 で定める籠サイズとの関係 (単位: mm)

項目		(a) の条件 (手動、電動車椅子)	(b) (c) の条件 (手動、電動車椅子)
使い方		籠内で車椅子の向きを変える	乗り込んだ状態でそのまま出る
籠寸法 間口 (W) ×奥行 (D)		1500W×1350D	1000W×1350D
車椅子寸法 全幅×全長		700 以下×1200 以下	700 以下×1200 以下
最小出入口幅		800	800
適用機種 (JIS A4301)	P 型	P-6	-
		P-9	-
		P-11	-
		P-13	○
		P-15	○
	R 型	R-6	-
		R-9	-
	B 型	B-750	-
B-1000		○	

- (a) 手動車椅子が籠内で 180° 転回できる仕様は、車椅子使用者が前進で乗り込み、籠内でその方向を替えて前進で降りることと、車椅子使用者の他に何人かの人が同時に乗り合わせることができる条件とした。
- (b) 手動車椅子が籠内で転回できない仕様は、車椅子使用者が前進 (又は後進) で乗り込み、その向きを変えず後進 (又は前進) で出ることとし、添乗者または車椅子使用者の他に利用者が少なくとも一人同乗できる条件とした。
- (c) 電動車椅子の場合は、車椅子使用者が前進 (又は後進) で乗り込み、その向きを変えず後進 (又は前進) で降りることとし、添乗者又は利用者が同乗しなくても電動車椅子の操作及びエレベーターの操作が単独で行える車椅子使用者を前提条件とした。

■車椅子兼用エレベーターに関する標準 JEAS-C506A (標改 04-04)

1 適用範囲及び趣旨

本標準は、乗用 (入荷共用、非常用エレベーターを含む) 及び寝台用エレベーターにおいて、車椅子使用者が利用することが可能な籠、出入口の寸法、及び車椅子使用者が利用する際の必要な装置、機能について定めたものである。

この車椅子兼用エレベーターは、健常者はもとより、単独で外出できる行動能力を有する車椅子利用者を対象としている。

エレベーターの操作方式が群乗合方式、又は群管理方式の場合は、予め定めたグループ中の特定のエレベーター1台、又は隣接する2台のエレベーターを車椅子兼用エレベーターとする。

なお、本標準に定める車椅子使用者用の装置、機能を部分的に付加したエレベーターは車椅子兼用エレベーターとは呼ばない。

2 内容

2.1 籠寸法は、車椅子兼用として使用するのに必要な寸法とする。

- (1) 手動車椅子で、車椅子の寸法が全幅 650mm 以下、全長 1100mm 以下の場合
 - 1) 車椅子が籠内で、180° 転回できる仕様の場合、籠の内より最小寸法は、間口 1400mm×奥行 1350mm とする。
 - 2) 車椅子が籠内で転回できない仕様の場合、籠の内より最小寸法は、間口 1000mm×奥行 1100mm とする。
- (2) 手動車椅子で、車椅子の寸法が全幅 700mm 以下、全長 1200mm 以下の場合
 - 1) 車椅子が籠内で、180° 転回できる仕様の場合、籠の内より最小寸法は、間口 1500mm×奥行 1350mm とする。
 - 2) 車椅子が籠内で転回できない仕様の場合、籠の内より最小寸法は、間口 1000mm×奥行 1350mm とする。
- (3) 電動車椅子の場合
車椅子が籠内で転回しないことを前提に、籠の内より最小寸法は、間口 1000mm×奥行 1350mm とする。

2.2 エレベーターの出入り口の有効幅は 800mm 以上とする。

2.3 付加仕様

- (1) 専用乗車ボタン
各階乗場の出入口には車椅子使用者が利用しやすい適当な位置に専用ボタンを設ける。専用ボタンの呼びにより籠が着床したときは、戸の開放時間を延長する。
- (2) 籠内専用操作盤
籠内左右の 2 面の側板には車椅子使用者が利用しやすい適当な位置に操作盤を設ける。各操作盤には行先ボタンを設け、又操作盤のうち少なくとも、一面には呼びボタン付きインターホンを取付ける。専用操作盤の行先階ボタンの呼びに応答して籠が着床したときは、戸の開放時間を延長する。
- (3) 籠内鏡
籠向背面の側板にガラス製、又は金属製の平面鏡を設ける。
- (4) 乗降者検出装置
籠の出入口には通常セーフティシューの他、光電式、静電式又は超音波式等で、乗降者を検出し、戸閉を制御する装置を設ける。光電式の場合は光電ビームを 2 条以上設ける。
- (5) 籠内専用位置表示器
籠内の専用操作盤又は籠の背面側壁のいずれかに籠内専用位置表示器を一面設ける。
- (6) 障がい者施設用シンボルマーク
車椅子兼用エレベーターの専用乗場ボタン、及び籠内専用操作盤の近傍に障がい者用施設を表すシンボルマークを設ける。

■視覚障がい者兼用エレベーターに関する標準 JEAS-515E（標改 12-12）

1 適用範囲及び趣旨

本標準は、乗用（人荷共用、非常用エレベーターを含む）及び寝台用エレベーターにおいて、視覚障がい者が利用する際の必要な装置、機能について定めたものである。

この視覚障がい者兼用エレベーターは、健常者はもとより、単独で外出できる行動能力を有する視覚障がい者を対象としている。

エレベーターの操作方式が、群乗合方式または群管理方式の場合は、予め定めたグループの中の特定のエレベーター 1 台、または隣接する 2 台のエレベーターを視覚障がい者兼用エレベーターとする。

なお、本標準に定める視覚障がい者用の装置、機能を部分的に付加したエレベーターは視覚障がい者兼用エレベーターとは呼ばない。

2 内容

2.1 乗場設備

(1) 注意銘板

乗場にはエレベーターを使用する際の注意事項を点字で記載した注意銘板を設置する。

(2) 乗場ボタン

単独設置のエレベーターの場合は、一般乗場ボタンと兼用する。群乗合方式または群管理方式のエレベーターの場合は、一般乗場ボタンとは別に専用ボタンを設ける。

乗場ボタンは押しボタンとする。静電式タッチボタン等ストロークのないボタンの使用は不可とする。なお、車椅子兼用エレベーターと視覚障がい者兼用エレベーターを併用する場合、車椅子専用ボタンと視覚障がい者用ボタンの兼用は不可とする。

(3) 運転方向及び階床名の標示

運転方向及び階床名を示す点字標示を乗場ボタンに近接し、かつ容易に認識できる位置に設ける。ただし、ボタンが上下を示す形状のものである場合は運転方向を示す点字標示は設けなくてもよい。

2.2 籠内設備

(1) 籠内操作盤

一般乗客用の操作盤と兼用し、行先、戸閉、戸開、インターホン呼びの各ボタンに近接して、それぞれの点字標示を設ける。なお、各ボタンは押しボタンとし、静電式タッチボタン等ストロークのないボタンの使用は不可とする。なお、階床ボタンの階床名を浮き彫りにする等、触覚で階床がわかるようにした場合は点字表示を設けなくてもよい。また、ボタンを押し、呼びが登録されたとき音を発する発音ボタンとすることが望ましい。

(2) 乗降者検出装置

籠の出入口部には機械式セーフティシューを設ける他に、乗客の安全を図るために、光電式、静電式または超音波式等のいずれかの戸閉を制御する装置を設ける。

2.3 待客・乗客への報知

(1) 乗場の待客への報知

エレベーターが到着したときに待客へ運転方向を音声で知らせる。

(2) 籠内乗客への報知

1) 戸閉の警告

戸が閉まり始める前に、音声により戸が閉まることを知らせる。

ただし、戸閉ボタンを操作したときは音声による案内を省略することができる。

2) 到着階床名の報知

エレベーターが到着する前に、その階床名を音声により知らせる。

2.4 管制運転の報知

地震時管制運転、火災時管制運転、停電時管制運転等を備えたエレベーターではそれぞれの管制運転が開始されたとき、乗客に対し音声によりその旨を報知する。エレベーターが最寄り階あるいは避難階に着床した後は速やかにエレベーターより降りる旨の案内をする。

2.5 建築側の配慮

建物内において視覚障がい者を視覚障がい者兼用エレベーターの乗場ボタン側へ誘導するため、各階の床に誘導・警告ブロック等を設けるなどの配慮が望ましい。

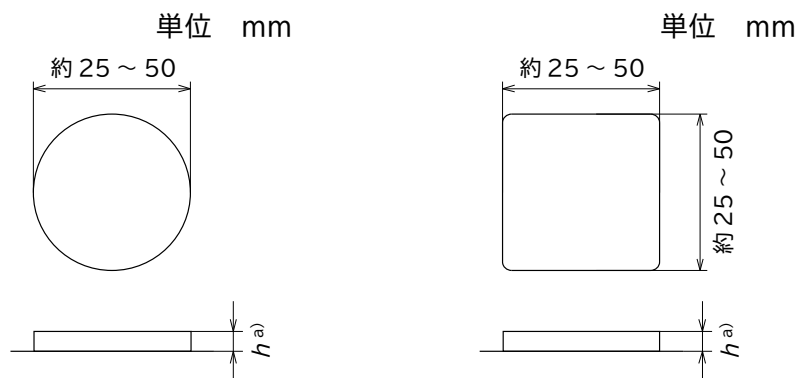
6 公共トイレにおける便房内操作部の形状、色、配置及び器具の配置 (JIS S 0026 : 2007 抜粋)

1 適用範囲

この規格は、鉄道駅、公園、集会場、病院、百貨店、事務所などに設置される不特定多数の人が利用する公共トイレ（一般便房及び多機能便房）の腰掛便器の横壁面に、便器洗浄ボタン及び呼出しボタンの両方又はいずれか一つを設置する場合の、操作部（便器洗浄ボタン及び呼出しボタン）の形状、色、並びに操作部及び紙巻器の配置について規定する。

2 操作部の形状

便器洗浄ボタンの形状は、丸形（○）とする。呼出しボタンの形状は、便器洗浄ボタンと区別しやすい形状【例えば、四角形（□）又は三角形（△）】とする。操作部は、指だけでなく手のひら又は甲でも押しやすい大きさとし、その一例を図1及び図2に示す。



注 a) ボタンの高さは、目の不自由な人が触覚で認知しやすいように、ボタン部を周辺面より突起させることが望ましい。

図1 - 便器洗浄ボタンの例

図2 - 呼出しボタンの例

3 操作部の色及びコントラスト

操作部の色及びその周辺色とのコントラストは、次による。

注記 ここでいう周辺とは、操作部が取り付けられている壁面ではなく、器具のボタン部以外をいう。

- ボタンの色 操作部の色は、相互に識別しやすい色の組合せとする。JIS S 0033 に規定する“非常に識別性の高い色の組合せ”から選定することが望ましい。例えば、便器洗浄ボタンの色を無彩色又は寒色系とし、呼出しボタンの色を暖色系とすることが望ましい。
- ボタン色と周辺色とのコントラスト 操作部は、ボタンの色と周辺色とのコントラストを確保する。また、弱視の人及び加齢による黄色変化視界の高齢者も判別しやすいよう、JIS S 0031 を参照し、明度差及び輝度比にも留意する。

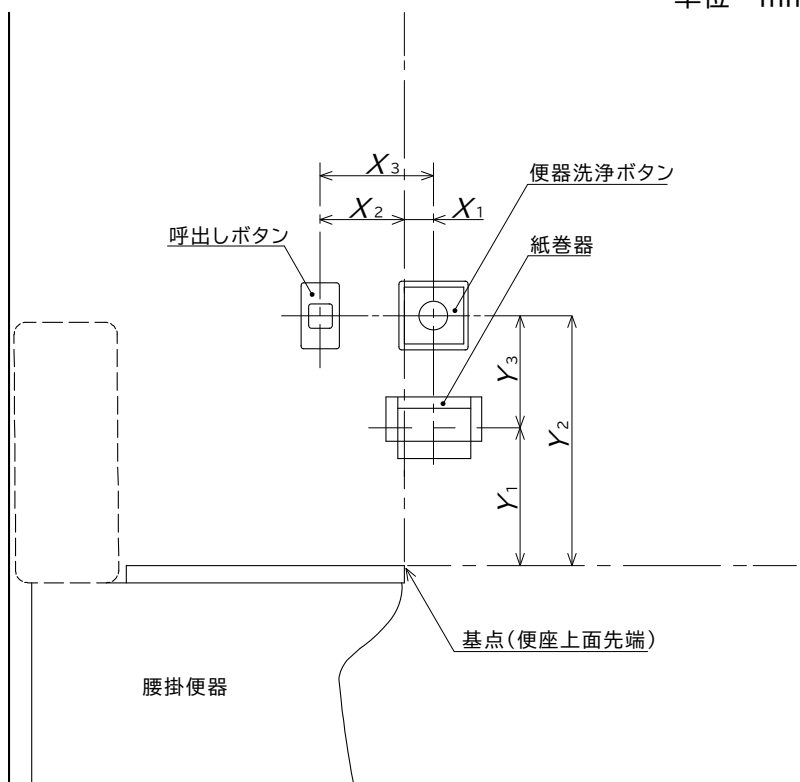
4 操作部及び紙巻器の配置

操作部及び紙巻器の配置は、次による。

- a) 操作部及び紙巻器は、便器座位、立位などの姿勢の違いを含めて多くの利用者が操作可能で、かつ、視覚障害者にも認知しやすい配置とする。
- b) 操作部及び紙巻器は、腰掛便器の左右どちらかの壁面にまとめて設置する。
- c) 便器洗浄ボタンは、紙巻器の上方に設置し、呼出しボタンは、便器洗浄ボタンと同じ高さで腰掛便器後方に設置する。
- d) 操作部及び紙巻器は、表1の条件を満たす位置に設置する。
- e) 操作部及び紙巻器と同一壁面上に手すり、温水洗浄便座リモコン、手洗器などの器具を併設する場合には、各器具の使用・操作を相互に妨げないようには位置する。
- f) 操作部及び紙巻器と同一壁面上に、手すり、温水洗浄便座リモコン、手洗器などの器具を併設又は紙巻器、腰掛便器横壁面の形状などによって、表1の配置及び設置寸法によらない場合であっても、c)の位置関係は、満たすものとする。
- g) 呼出しボタンは、利用者が転倒した姿勢で容易に操作できる位置にも設置することが望ましい。

表1－操作部及び紙巻器の配置及び設置寸法

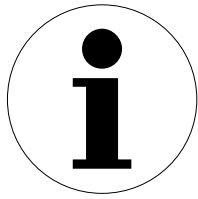
単位 mm



器具の種類	便座上面先端（基点）からの水平距離	便座上面先端（基点）からの垂直距離	二つの器具間距離
紙巻器	X_1 :便器前方へ 約 0~100	Y_1 :便器上方へ 約 150~400	—
便器洗浄ボタン		Y_2 :便器上方へ 約 400~550	Y_3 :約 100~200 (紙巻器との垂直距離)
呼出しボタン	X_2 :便器後方へ 約 100~200		X_3 :約 200~300 (便器洗浄ボタンとの水平距離)



案内所
Question & answer



案内
Information



救護所
First aid



警察
Police



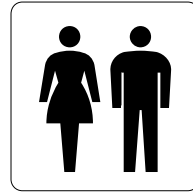
お手洗
Toilets



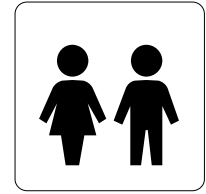
男性
Men



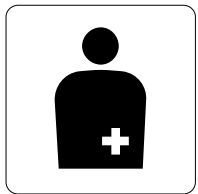
女性
Women



男女共用お手洗
All gender toilet



子どもお手洗
Children's toilet



オストメイト用設備 /
オストメイト
Facilities for Ostomy /
Ostomate



ベビーチェア
Baby chair



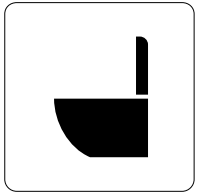
おむつ交換台
Diaper changing
table



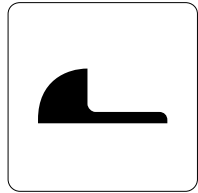
介助用ベッド
Care bed



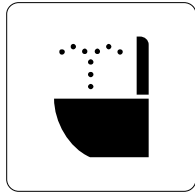
着替え台
Changing board



洋風便器
Sitting style toilet



和風便器
Squatting style
toilet



温水洗浄便座
Spray seat



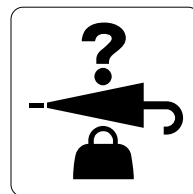
障害がある人が使える設備
Accessible facility



スロープ
Slope



チェックイン / 受付
Check-in / Reception



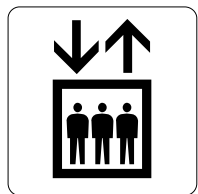
忘れ物取扱所
Lost and found



きっぷうりば / 精算所
Tickets / Fare adjustment



コインロッカー
Coin lockers



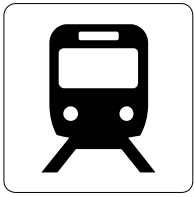
エレベーター
Elevator



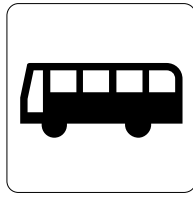
エスカレーター
Escalator



階段
Stairs



鉄道 / 鉄道駅
Railway / Railway station



バス / バスのりば
Bus / Bus stop



タクシー / タクシーのりば
Taxi / Taxi stop



駐車場
Parking



駅事務室 / 駅係員
Station office / Station staff



コミュニケーション
Communication in the
specified language



ベビーカー
Prams / Strollers



ベビーカールーム
Baby care room



授乳室 (男女共用)
Nursing room



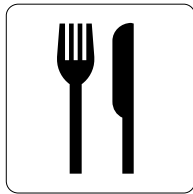
授乳室 (女性用)
Nursing room



水飲み場
Water fountain



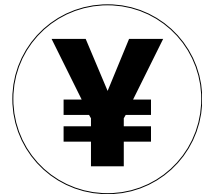
くず入れ
Trash box



レストラン
Restaurant



喫茶・軽食
Coffee shop



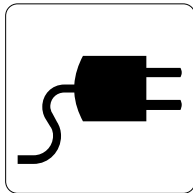
会計
Cashier
(通貨記号差し替え可)



自動販売機
Vending machine



無線LAN
Wireless LAN



充電コーナー
Charge point



レンタサイクル /
シェアサイクル
Rental bicycle /
Bicycle sharing



カームダウン・クールダウン*
Calm down, cool down



広域避難場所
Safety evacuation area



難場所 (建物)
Safety evacuation shelter

*カームダウン・クールダウン (室/スペース)
外部の音をなるべく遮り、外気温や湿度に
左右されず、気持ちを落ち着かせることが
必要になる方々で、発達障害の方、知的障害
の方、精神障害の方、認知症者等が利用され
ます。



消火器
Fire extinguisher



非常電話
Emergency telephone



非常ボタン
Emergency call button



禁煙
No smoking



火気厳禁
No open flame



自転車乗り入れ禁止
No bicycles



走るな / かけ込み禁止
Do not rush



携帯電話使用禁止
Do not use mobile phones



ベビーカー使用禁止
Do Not Use Prams / Strollers



ヘルプマーク
Help mark



A E D



高齢者優先設備
Priority facilities for elderly people



障害のある人・けが人
優先設備
Priority facilities for injured people



内部障害のある人
優先設備
Priority facilities for people with internal disabilities, heart pacer, etc.



乳幼児連れ優先設備
Priority facilities for people accompanied with small children



妊産婦優先設備
Priority facilities for expecting mothers



高齢者優先席
Priority seats for elderly people



障害のある人・けが人
優先席
Priority seats for injured people



内部障害のある人
優先席
Priority seats for people with internal disabilities, heart pacer, etc.




乳幼児連れ優先席
Priority seats for people accompanied with small children



妊産婦優先席
Priority seats for expecting mothers

8 案内用図記号（JIS Z 8210：2017）以外の図記号

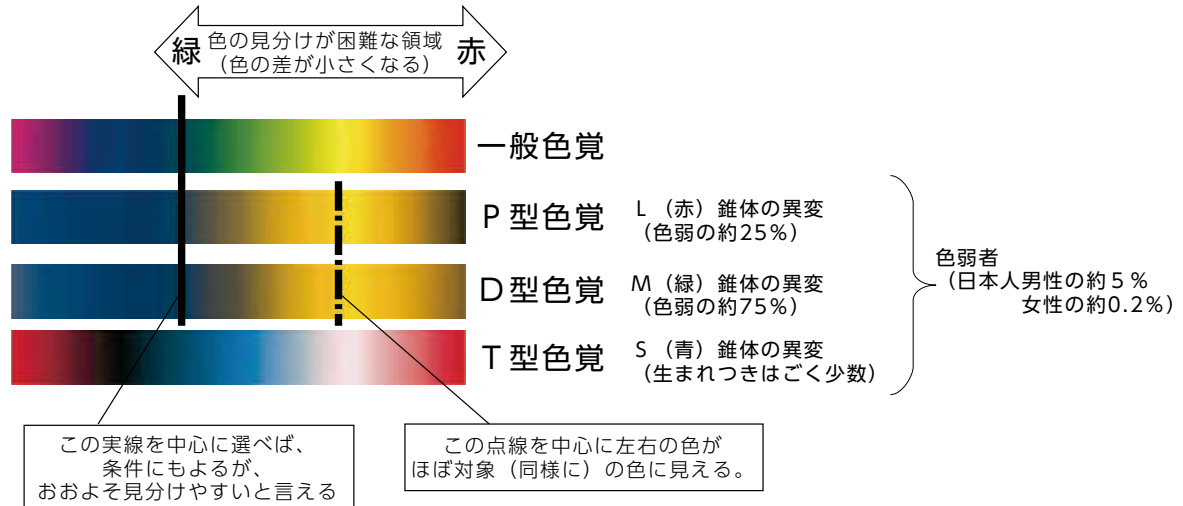
	コミュニケーション：筆談対応
 簡易型	簡易型オストメイト用設備 パウチ洗いの水洗設備が付属する便器設備を表示。
	盲人のための国際シンボルマーク 世界盲人連合で制定された世界共通のマークで、視覚障がい者の安全やバリアフリーに考慮された建物・設備・機器等につけられる。
	ほじょ犬マーク 身体障害者補助犬法で定められた補助犬（盲導犬・介助犬・聴導犬）を受け入れる店の入口などに掲示される。
	耳マーク 聴覚に障がいがあることを示し、コミュニケーション方法に配慮を求める場合等に使用される。受付カウンター等に掲示される。
	筆談マーク 聴覚障がい者、音声言語障がい者、知的障がい者、外国人などが筆談での対応を求めるときに提示したり、筆談対応できるところで提示される。
	手話マーク ろう者等自身がコミュニケーションの配慮を求めるときに提示したり、手話対応できるところで提示される。
	ハート・プラスマーク 心臓疾患などの内部障がい・内部疾患は外見からは分かりにくいいため、そのような方の存在を視覚的に示し、理解と協力を広げるためのマーク。駐車施設等の案内標識等に掲示される。
	マタニティマーク 妊産婦の存在を視覚的に示し、理解と協力を広げるためのマーク。駐車施設等の案内標識等に掲示される。
	身体障害者標識（身体障害者マーク） 肢体不自由であることを理由に運転免許に条件を付された方が車に表示するマーク。
	聴覚障害者標識（聴覚障害者マーク） 政令で定める程度の聴覚障がい害であることを理由に運転免許に条件を付された方が車に表示するマーク。
	「白杖SOSシグナル」普及啓発シンボルマーク 視覚障がい者が外出の際、周囲の助力を求める必要がある場合に、白杖を頭上50cm程度に掲げることで助けを求める意思表示を行い、周りの人から手助けをしてもらうための手段である「白杖シグナル運動」を普及啓発する目的マーク。

9 色弱者の特性と色の選び方

1 色弱者の割合

日本人の場合、色弱者は男性の20人に1人、女性の500人に1人くらいの割合で存在します。よって、小中学校の40人学級(男子20人)の各クラスに1人、男女100人の講演会場では2~3人、色覚障がいの方がいるという計算になります。

2 色弱者の色の見え方（色覚のタイプによる色の見え方のシミュレーション）



3 見分けづらい色

ア 緑から赤までの範囲の見分けが困難（ほとんどの色弱者）

主に赤を感じる錐体に変異のある人（P型（1型）色覚※1）と主に緑を感じる錐体に変異のある人（D型（2型）色覚）は、実線の右側の緑から赤までの範囲の色の見分けが難しくなります。特に、点線を中心に左右の対象の色がほぼ同じに見えています。

イ 紫から青までの範囲がほぼ同じような色に見える（ほとんどの色弱者）。

P型色覚の人とD型色覚の人は、実践の左側の紫から青までがほぼ同じような色に見えてしまいます。そのため、青と紫の区別が難しくなります。

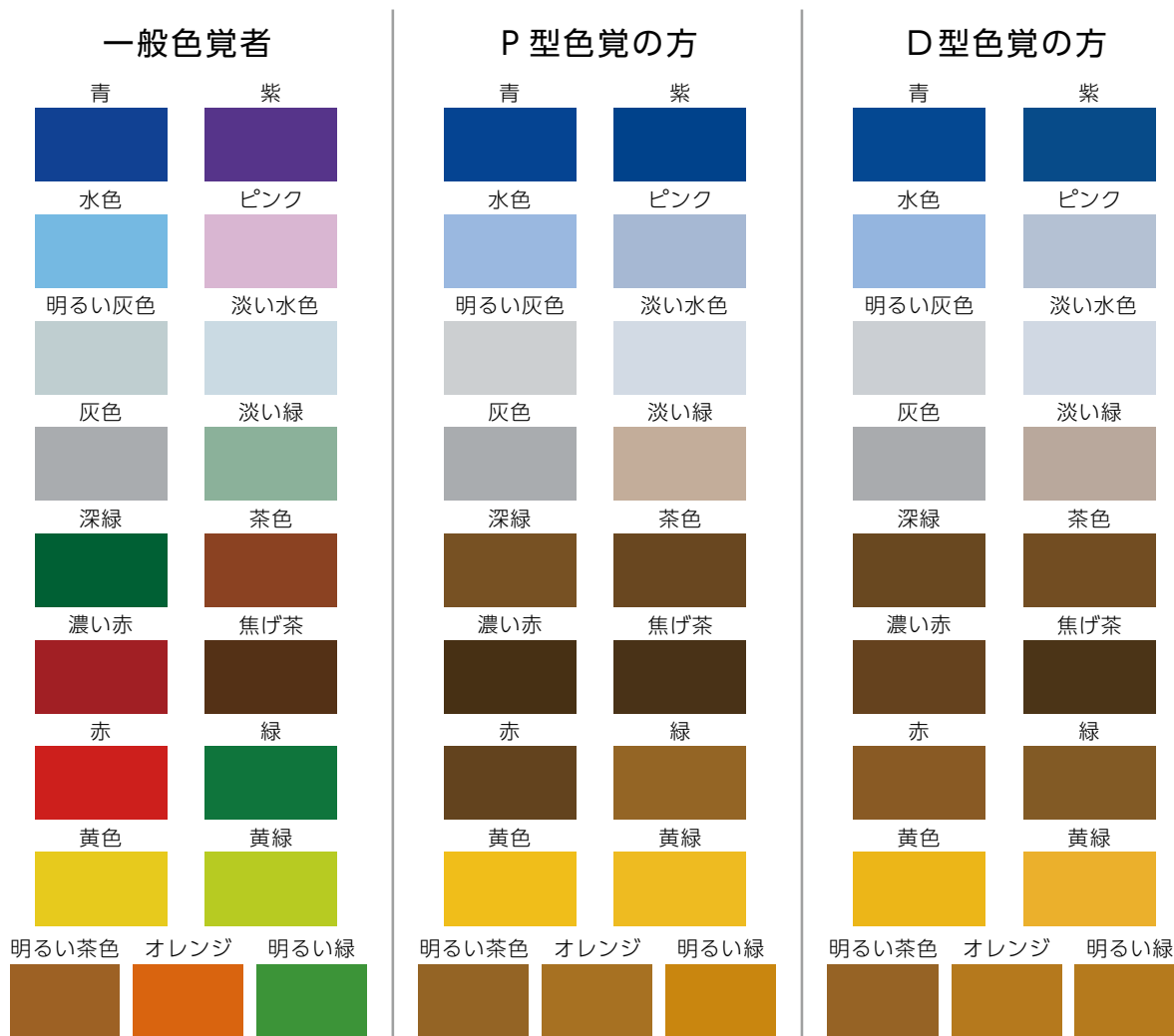
ウ 濃い赤は黒に見える（約25%の色弱者）。

P型色覚の人はアに加えて、濃い赤はほとんど黒と同じように見えています（楕円で囲んだ部分を参照）。

4 見分けやすい色

「紫~青」の範囲の色（実線の左側の色）と「緑~赤」の範囲の色（実線の右側の色）との対象は区別しやすいです。

5 具体的な例



P型色覚、D型色覚の方が特に区別の困難な色の組合せ

5.1 区別しにくい例

- ・色弱者の大半を占める P 型色覚・D 型色覚の方にとっては、上記の色が区別しにくくなります。例えば、「水色とピンク」、「灰色と水色」、「赤と緑」のような色の組合せでは、区別がしにくくなります。
- ・彩度の高い色（白や黒を含まない色）に比べて彩度の低い色（白や黒を含む色）は識別が困難になります。例えば、「水色とピンク」、「灰色と水色」「灰色とピンク」が同じように見えます。
- ・鮮やかな蛍光色の見分けも、明るさの差がなくなってしまうため困難で、「黄色と黄緑の蛍光ペン」、「ピンクと水色の蛍光ペン」は、それぞれ同じような色に見えます。

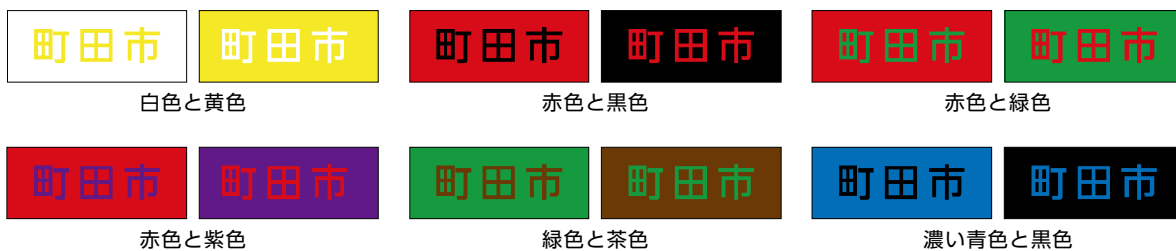
5.2 区別しやすい例

- ・明るさの差をつけると区別しやすくなります。
- ・複数の色を区別させるときは、その一例として“カラーユニバーサルデザイン推奨配色セット”があります。（P7参照）

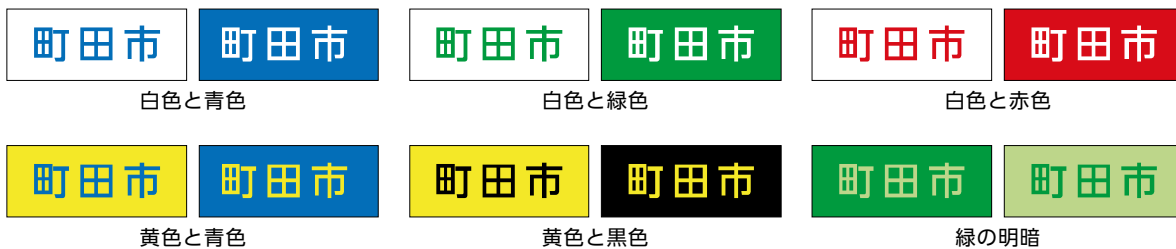
（出典：東京都カラーユニバーサルデザインガイドライン 平成 23（2011）年 3 月）

6 色の組み合わせ

6.1 見分けにくい色の組み合わせ



6.2 見分けやすい色の組み合わせ



7 図記号－安全色及び安全標識－安全色の色度座標の範囲及び測定方法

(JIS Z 9103 : 2018 抜粋)

色	マンセル参考値	意味
赤	8.75R 5/12	防火、禁止、停止、危険
黄赤	5YR 6.5/14	注意警告、明示
黄	7.5Y 8/12	注意警告、明示
緑	5G 5.5/10	安全状態、進行
青	2.5PB 4.5/10	指示、誘導
赤紫	10P 4/10	放射能、極度の危険

10 書体について

1 書体例

1.1 角ゴシック体

日本字及びアルファベットの角ゴシック体には、次の例などがある。

←太いウェイトの書体

出口案内

出口案内

Express

Express

細いウェイトの書体 →

出口案内

出口案内

Express

Express

上に示した書体は一例である。近年では読みやすさ、見分けやすさを工夫した書体が開発されており、現場の状況に応じて適切なものを選択することが望ましい。

また、内照式で、白背景に墨ノセ文字とする場合、光の影響により、書体の線が印刷物と比較すると細く見える傾向があることに留意する。

出典：公共交通機関の旅客施設に関する移動等円滑化整備ガイドライン 令和2年3月

1-2 ユニバーサルデザインフォント

障がいの有無、年齢などに関わらず、誰もが読みやすい字体を意識してデザインされたフォントを「ユニバーサルデザインフォント」と呼ぶ。

下記のような特徴（一例）があり、近年さまざまなメーカーで開発されている。

〈明朝体〉

- ・縦横線の比率を少なくする。
- ・文字についている細かな装飾を極力削りシンプルにする。

景 → 景

〈ゴシック体〉

- ・字面いっぱい広くデザインする。

束 → 束

〈その他〉

- ・濁点部分のギャップを十分確保する。

ダ → ダ

出典：練馬区「印刷物のユニバーサルデザインガイドライン」令和2（2020）年2月

2 文字の大きさの選択の目安

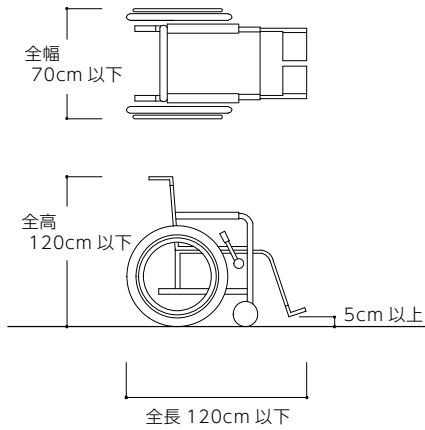
- ・遠くから視認する吊下型等の誘導サインや位置サインなどは20m以上、近くから視認する自立型や壁付型等の案内サインなどは4～5m以下、案内サインの見出しなどは10m程度に視距離を設定することが一般的である。
- ・下表は、前記の想定のもとに各々の視距離から判読できるように通常有効な文字の大きさを示したものである。
- ・過度に長体化した文字は視認性が下がるため、それには適用できない（過度な長体化は避けるべきである）。
- ・可変式情報表示装置を用いる場合にも、以下の表を参考として過度な長体化は避ける。

視距離	和文 文字高	英文 文字高
30mの場合	120mm 以上	90mm 以上
20mの場合	80mm 以上	60mm 以上
10mの場合	40mm 以上	30mm 以上
4～5mの場合	20mm 以上	15mm 以上
1～2mの場合	9mm 以上	7mm 以上

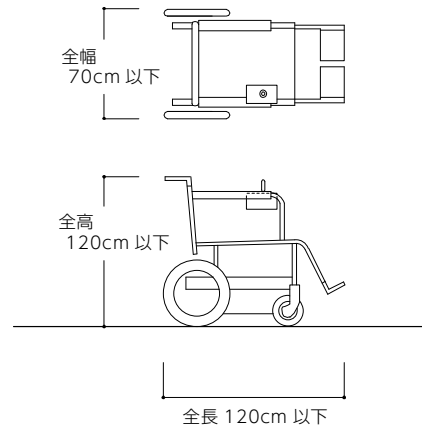
注) ここでいう視距離は、案内上必要な視対象・視認者間の距離を指し、サインの配置間隔を示すものではない。

出典：公共交通機関の旅客施設に関する移動等円滑化整備ガイドライン 令和2年3月

【図1】手動車椅子の寸法
(JIS T 9201 : 2016)

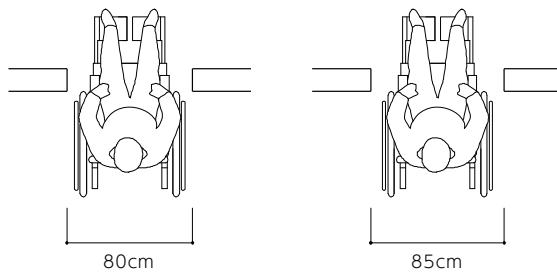


【図2】電動車椅子の寸法
(JIS T 9203 : 2016)

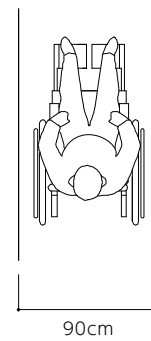


【図3】車椅子使用者の動作寸法

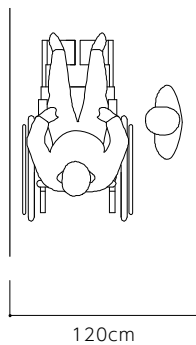
■車椅子使用者が通過できる最低限



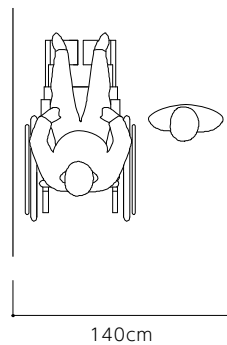
■車椅子使用者が通行できる最低限



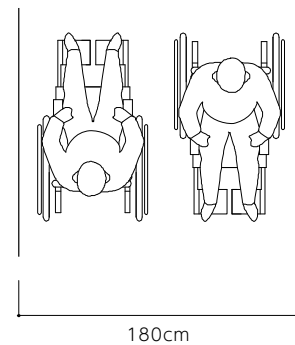
■車椅子使用者と横向きの人
がすれ違える最低限



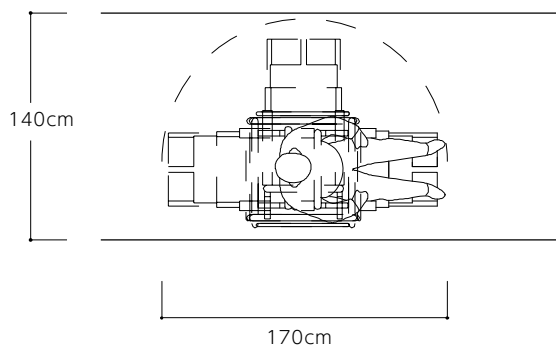
■車椅子使用者と人が
すれ違える最低限



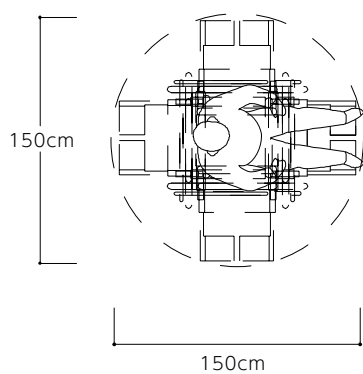
■車椅子使用者同士が
すれ違える最低限



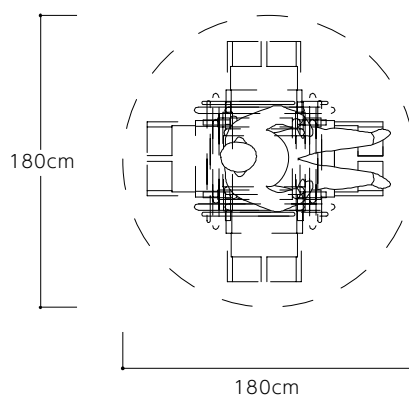
【図4】手動車椅子使用者の転回（180度方向転換）できる広さ



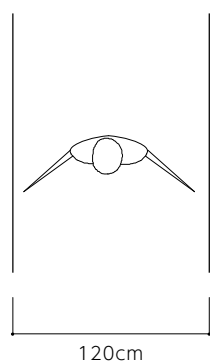
【図5】車椅子使用者が
回転（360度）できる広さ



【図6】車椅子使用者が
回転（360度）しやすい広さ



【図7】松葉杖使用者が円滑に通行できる幅



12 【コラム】視覚障がい者を支援する音声誘導について

視覚障がい者を支援する音声誘導については、スマートフォンを用いてさまざまな研究が進められ、各所で実証実験が行われています。

ここでは、複数ある事例の中から 2023 年 9 月時点の事例として 3 つのシステムを紹介します。それぞれ提供する情報に特徴があり、整備するときには、視覚障がい者のニーズに適したシステムの導入の検討が必要です。

*いずれの事例もコードや音声ガイドのメンテナンスには継続的な費用が必要となります。

《事例 1》視覚障がい者誘導用ブロックに QR コード※を貼り付ける

特徴：利用者（視覚障がい者等）の目的地が初めから決まっている場合に、目的地までスムーズに案内できます。

- ・視覚障がい者誘導用ブロックに QR コードを貼り付け、利用者（視覚障がい者等）は、スマートフォンの専用アプリを起動して、その QR コードを読み取ります。
- ・視覚障がい者誘導用ブロックに貼ってある QR コードを読み込むと、音声ガイドが読み上げられます。音声ガイドに沿って視覚障がい者誘導用ブロックをたどり、次の分岐点や階段の手前等に貼ってある QR コードを読み込みます。これを繰り返して、誘導用ブロックを頼りに目的地まで向かいます。

※ QR コードは、株式会社デンソーウェーブの商標登録です。

《事例 2》視覚障がい者誘導用ブロックに印を付ける

特徴：利用者（視覚障がい者等）がスマートフォンによる音声情報でまわりの状況を確認し、自ら移動したい方向を選択することができる。また、日常時と災害時で案内する内容を切り替えることも可能です。

- ・視覚障がい者誘導用ブロックに三角と丸の印をマーキングし、コード化したもので、利用者（視覚障がい者等）がスマートフォンの専用アプリで読み取ると、現在地、まわりの状況などを読み上げます。

《事例 3》カラーで印刷された二次元コードを設置する

特徴：コードの読み取りスピードが速く、視覚障がい者誘導用ブロックが敷設されていない箇所への設置も可能です。

- ・カラーで印刷されたコードを利用者（視覚障がい者等）がスマートフォンの専用アプリを使って読み取ります。
- ・音声での誘導のほか、コードを掲示している場所や施設の情報を多言語自動翻訳で紹介することができます。

引用・参考文献

○高齢者・障害者に配慮の建築設計マニュアル

(著：高橋儀平、発行：彰国社 1996年)

○高齢者、障害者等の円滑な移動等に配慮した建築設計標準

(国土交通省 令和3年3月)

○東京都福祉のまちづくり条例施設整備マニュアル

(編集・発行：東京都福祉局生活福祉部企画課 令和5年10月改訂版)

○道路の移動等円滑化に関する整備ガイドライン

(国土交通省 道路局 令和4年6月)

○都市公園の移動等円滑化整備ガイドライン

(国土交通省 都市局 公園緑地・景観課 令和4年3月)

○公共交通機関の旅客施設に関する移動等円滑化整備ガイドライン (バリアフリー整備ガイドライン (旅客施設編))

(国土交通省 総合政策局 バリアフリー政策課 令和4年3月)

○機械式駐車場技術基準・同解説 2017年度版

(公益社団法人 立体駐車場工業会)

○東京都カラーユニバーサルデザインガイドライン

(東京都 福祉保健局 生活福祉部 地域福祉推進課 平成23年3月)

○日本エレベーター協会標準 (JEAS)

(社団法人 日本エレベーター協会)

- ・ JEAS C506A(2004) 車いす兼用エレベーターに関する標準
- ・ JEAS 515E (2004) 視覚障害者兼用エレベーターに関する標準

○日本産業規格（JIS 規格）

（財団法人 日本規格協会）

- ・ JIS T 0921：2017 標識、設備及び機器への点字の適用方法
- ・ JIS S 0026：2007 公共トイレにおける便房内操作部の形状、色、配置及び器具の配置
- ・ JIS Z 8210：2022 案内用図記号
- ・ JIS T 9101：2018 安全色及び安全標識、産業環境及び案内用安全標識のデザイン通則
- ・ JIS T 0922：2007 触知案内図の情報内容及び形状並びにその表示方法
- ・ JIS T 9251：2014 視覚障害者誘導用ブロック等の突起の形状・寸法及びその配列
- ・ JIS T 9201：2016 手動車椅子
- ・ JIS T 9203：2016 電動車椅子
- ・ JIS A 1454：2022 高分子系張り床材試験方法
- ・ JIS A 1509-12：2020 陶磁器質タイル試験方法－第 12 部：耐滑り性試験方法

○サービス介助士マーク

（公益財団法人 日本ケアフィット共育機構）

○東京都交通局都営地下鉄旅客案内標識設置基準

（東京都交通局）

○耳マーク

（一般社団法人 全日本難聴者・中途失聴者団体連合会）

○手話マーク、筆談マーク

（一般財団法人 全日本ろうあ連盟）

○ハート・プラスマーク

（NPO 法人 ハート・プラスの会）

○身体障害者標識、聴覚障害者標識

（警察庁）

※一部、数値等を町田市福祉のまちづくり総合推進条例に合わせ変更しています。

町田市福祉のまちづくり総合推進条例整備基準等マニュアル

－ 建築物・共同住宅等 －

2010年（平成22年） 10月 初版 発行
2016年（平成28年） 3月 第2版 発行
2021年（令和 3年） 3月 第3版 発行
2023年（令和 5年） 10月 第4版 発行

編集・発行 町田市地域福祉部福祉総務課
〒194-8520
町田市森野二丁目2番22号
電話 042-724-2133
FAX 050-3101-0928

刊行物番号 23-39
編集作業 株式会社アークポイント
表紙デザイン アトリエまあん

