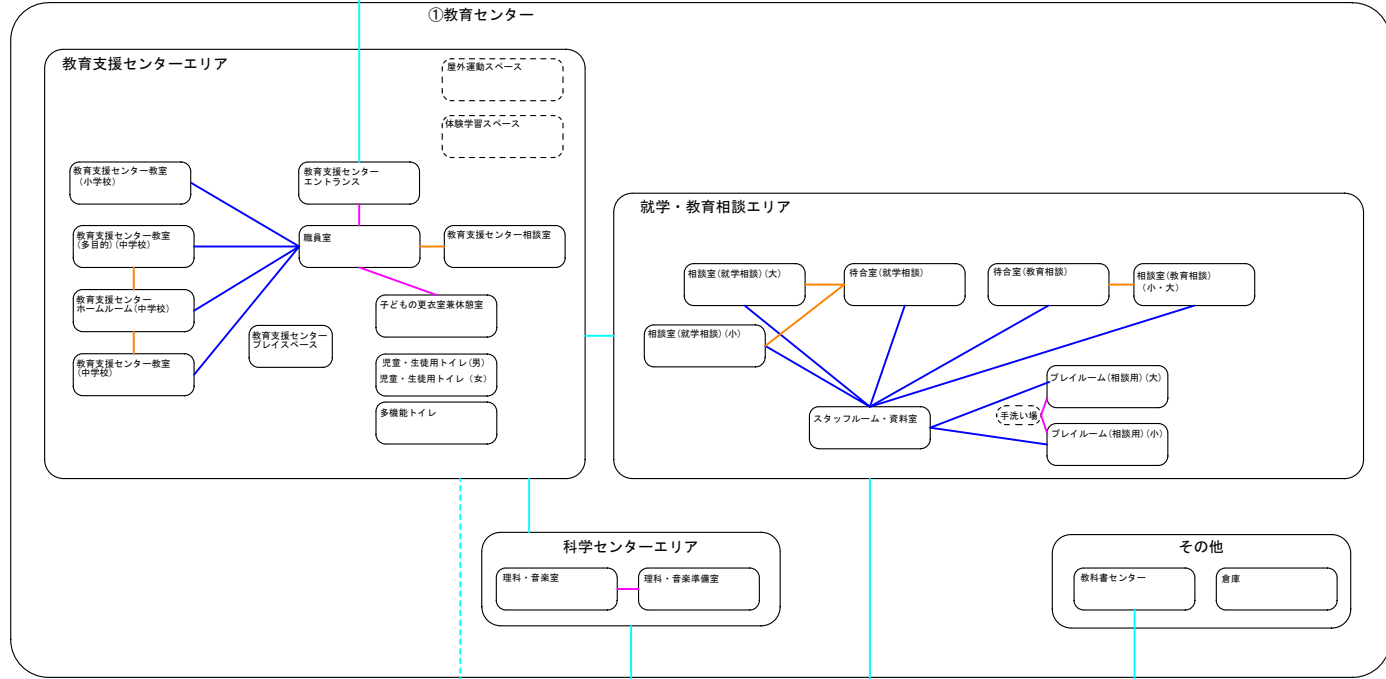
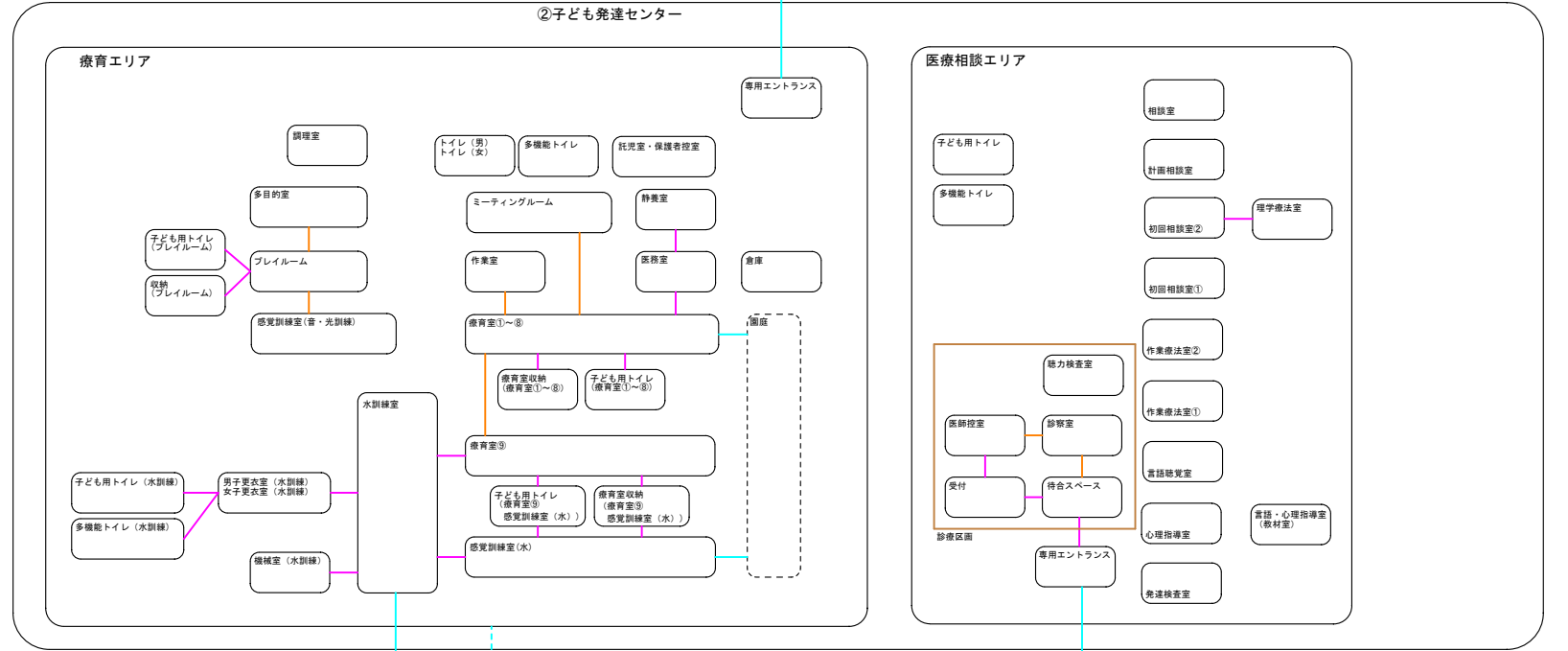


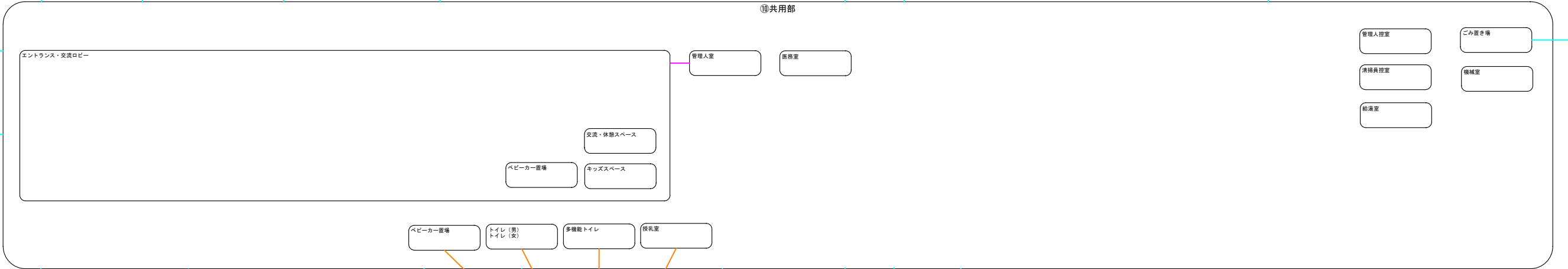
①教育センター



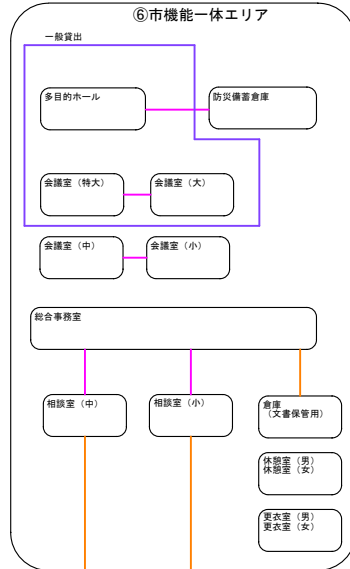
②子ども発達センター



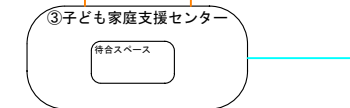
⑩共用部



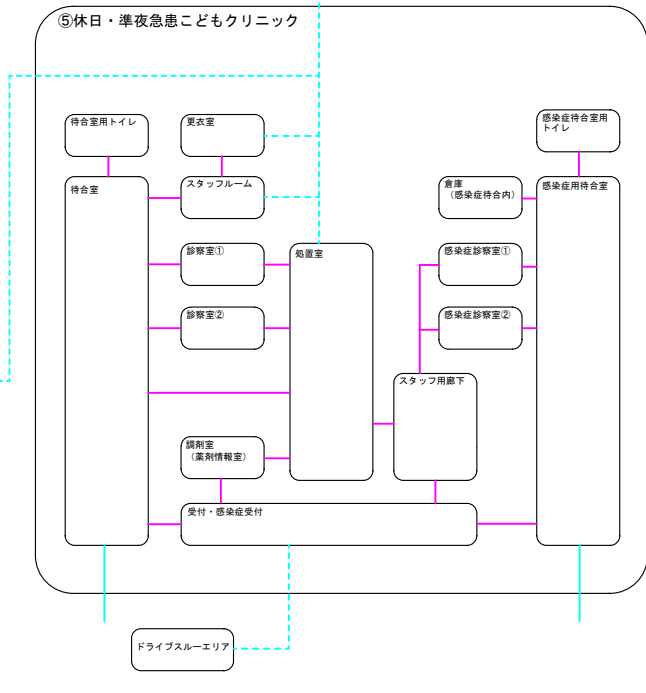
⑥市機能一体エリア



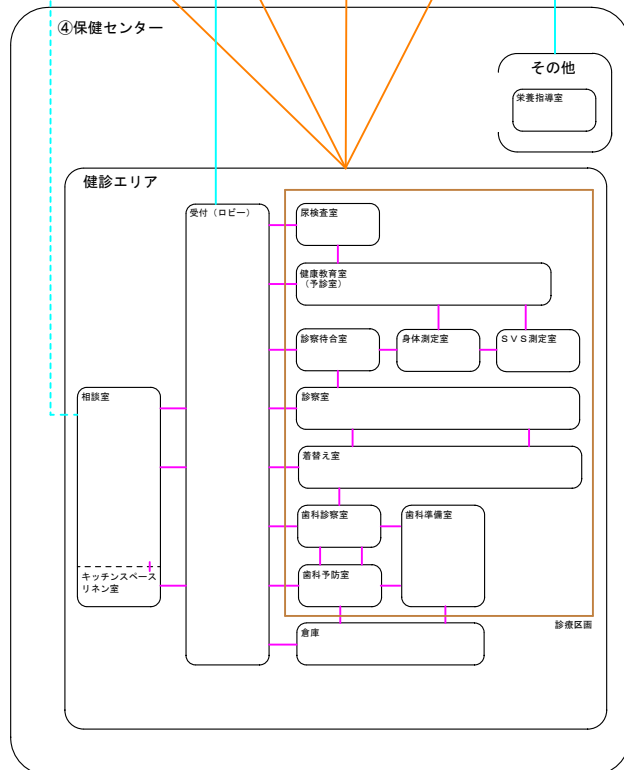
③子ども家庭支援センター



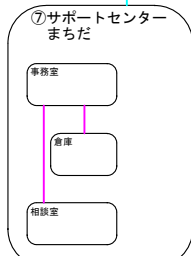
⑤休日・準夜急患子どもクリニック



④保健センター



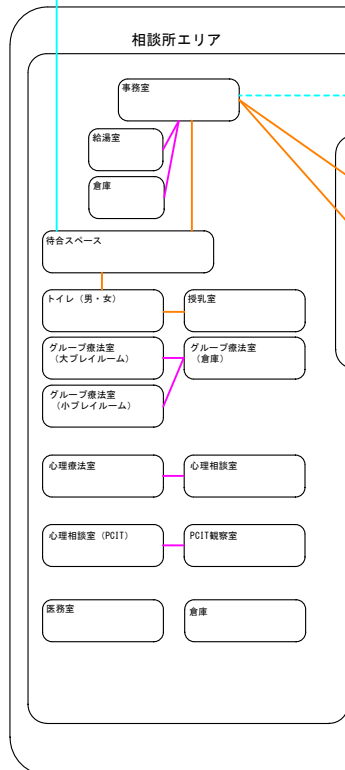
⑦サポートセンターまちな



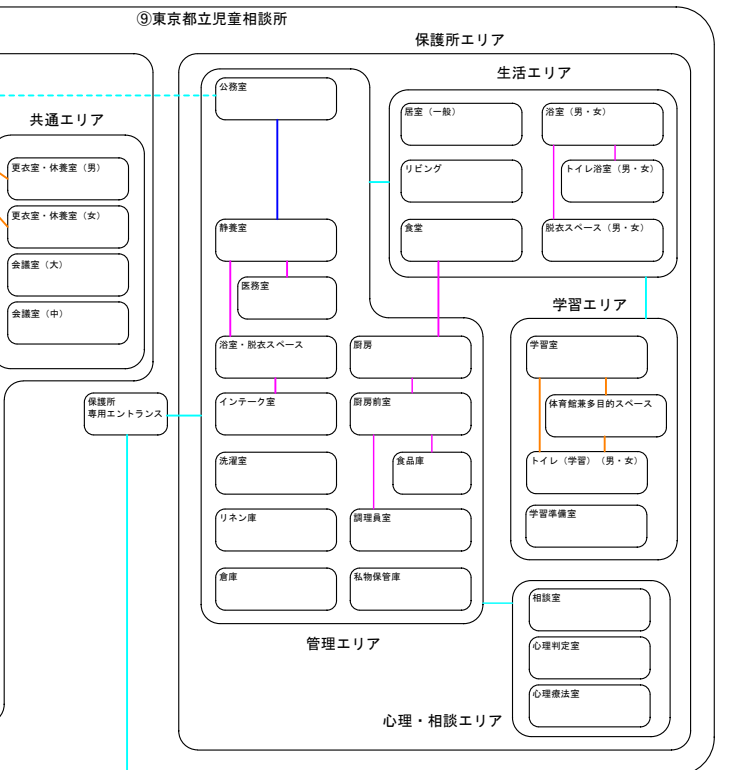
⑧木曾地区協議会



相談所エリア



⑨東京都立児童相談所



- 【凡例】
- 隣接
 - 近接
 - 視認
 - アプローチ (一般)
 - アプローチ (職員)
 - 診療区画
 - 一般貸出