

事業の概要

本事業では、安全・快適な歩行者空間を確保するため、道路の幅員を拡幅し、新たに歩道の整備を行います。

事業範囲位置図

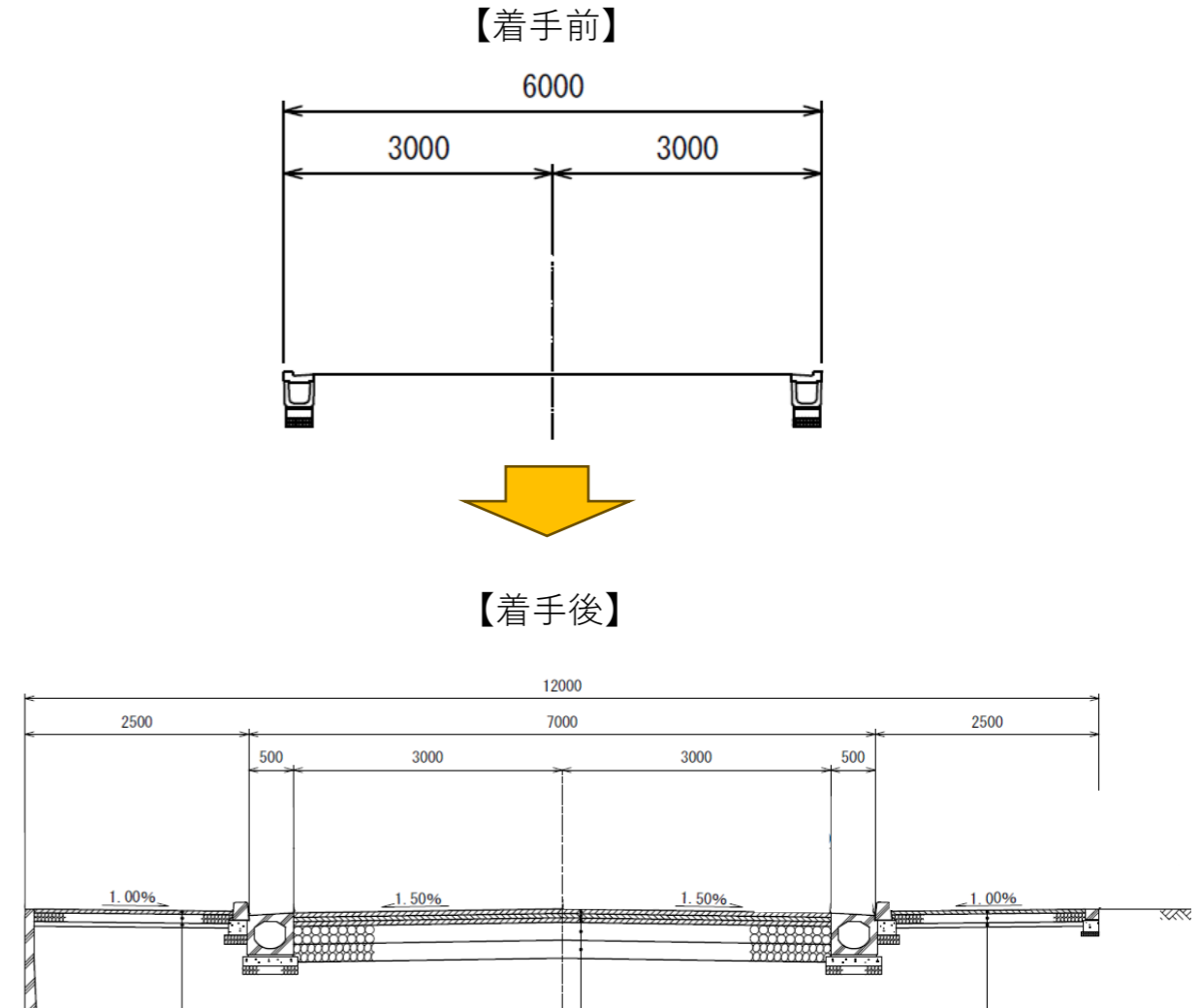


今後の事業スケジュール (2026年度から)

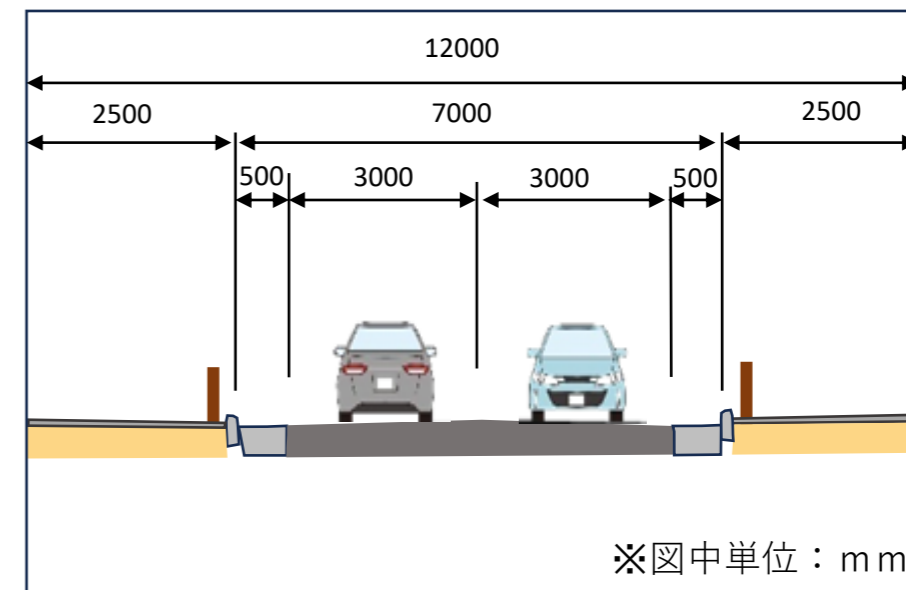
年度	事業内容
2026年度以降 (令和8年度)	道路改良工事(歩道設置工事) * 事業詳細範囲(黄色) 整備完了範囲(黒色)

※事業スケジュールは状況により変更となる場合がございます。

【整備イメージ図】 ※図中単位：mm



【完成イメージ図】



※整備イメージのため実際の完成形とは異なる場合がございます。

【問い合わせ先】 町田市 道路部 道路整備課 042-724-1125