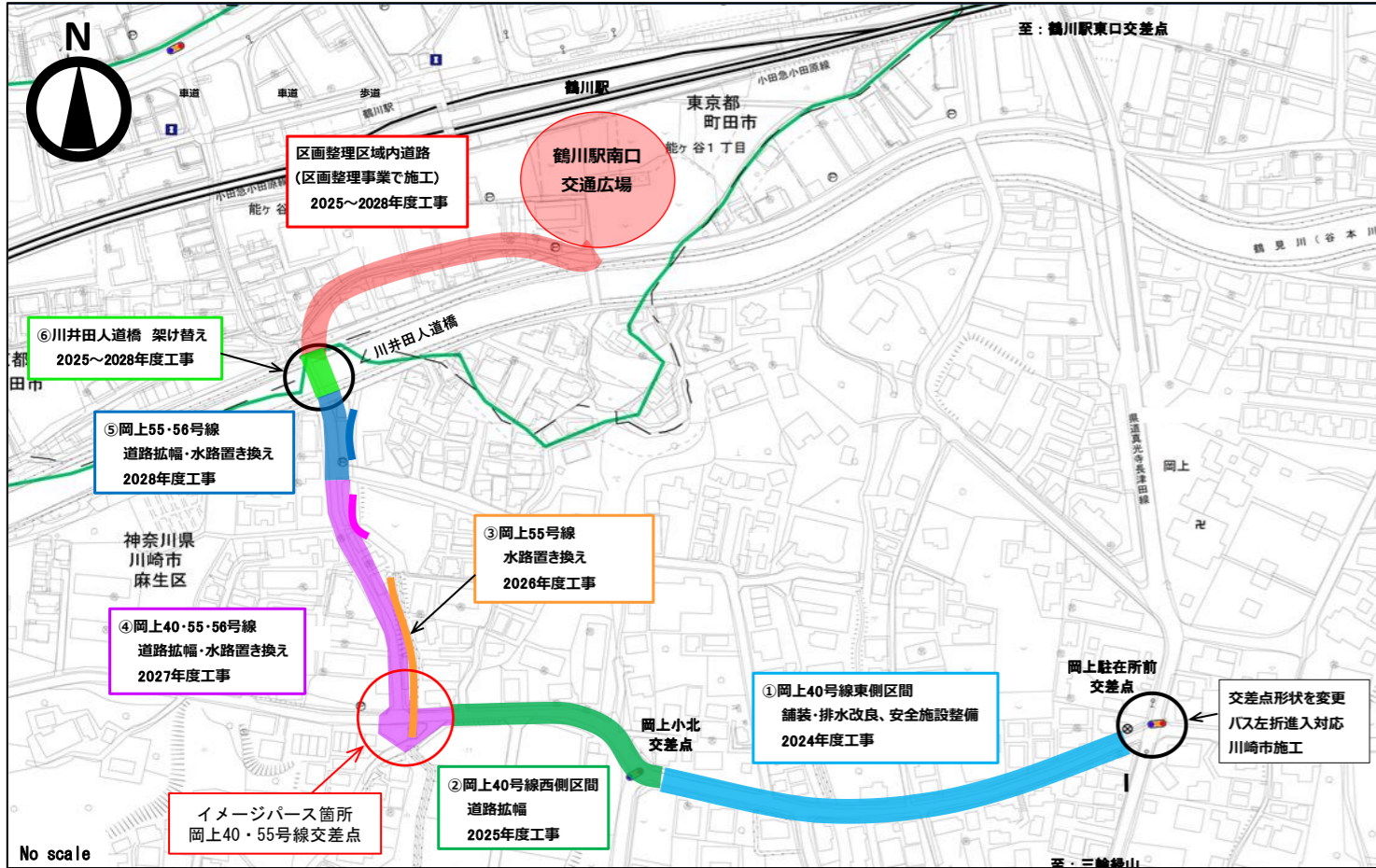


# 鶴川駅南口アクセス道路整備概要

町田市道：鶴川2144号線（川崎市道：岡上40号・55号・56号線）

## 事業全体の概要

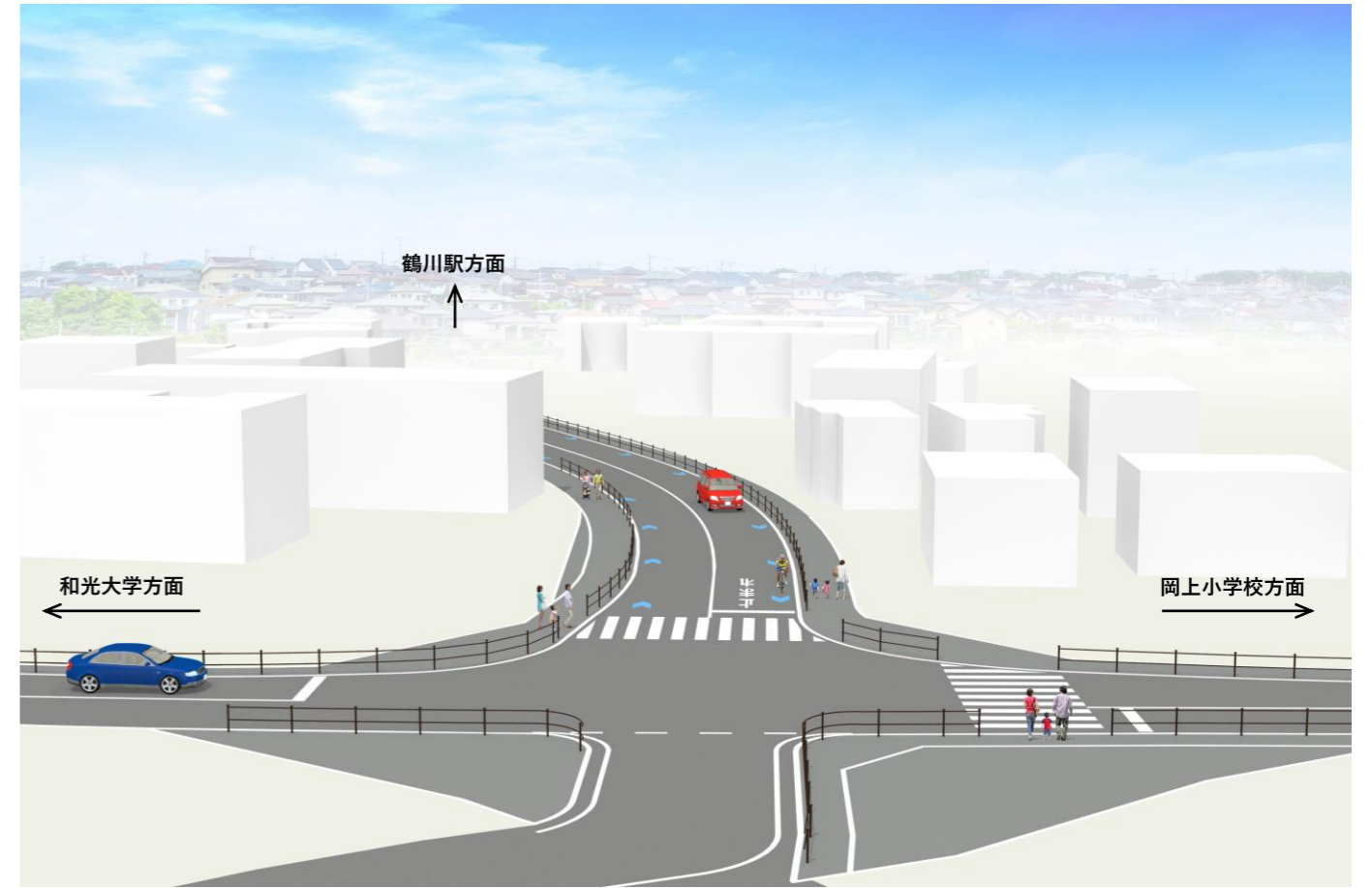
町田市による鶴川駅周辺再整備事業にて整備予定の「鶴川駅南口交通広場」へ三輪緑山や岡上方面からアクセスする利用者に対して、安全で便利な道路をつくることを目的としています。



## 道路整備イメージ

2026年5月現在

【道路イメージパース図（岡上40・55号線交差点部）】



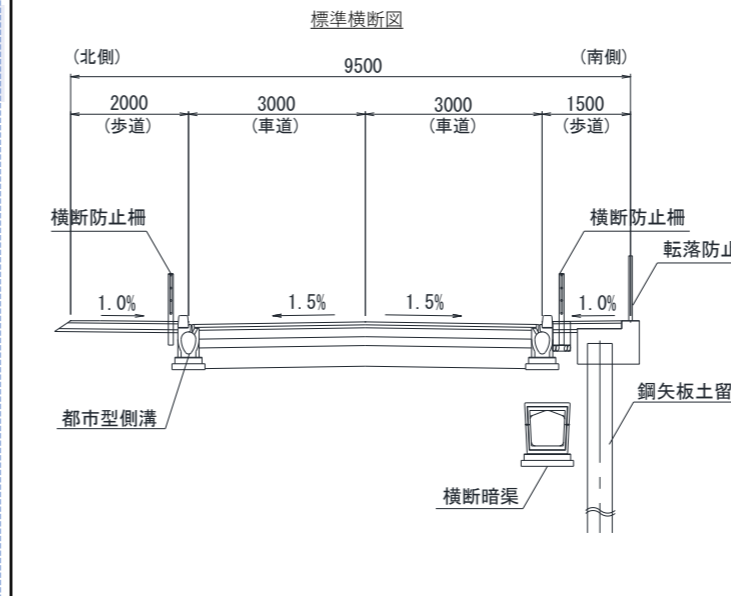
## 事業概略スケジュール

	2024年度		2025年度		2026年度		2027年度		2028年度	
	上期	下期	上期	下期	上期	下期	上期	下期	上期	下期
① 岡上40号線東側区間道路改良工事		■								
② 岡上40号線西側区間道路拡幅改良工事			■							
③ 岡上55号線道路改良工事（水路置き換え）					■					
④ 岡上40・55・56号線道路拡幅改良工事							■			
⑤ 岡上55・56号線道路拡幅改良工事									■	
⑥ 川井田人道橋架け替え工事				■						

スケジュールは現在調整中です。決まり次第改めてお知らせ致します。

※事業スケジュールは状況により変更となる可能性がございます。

【岡上40号線区間】  
 ・歩道新設、安全対策を実施  
 ・車道の曲線と勾配を調整



【岡上55・56号線区間】  
 ・車道拡幅、歩道新設、安全対策を実施

