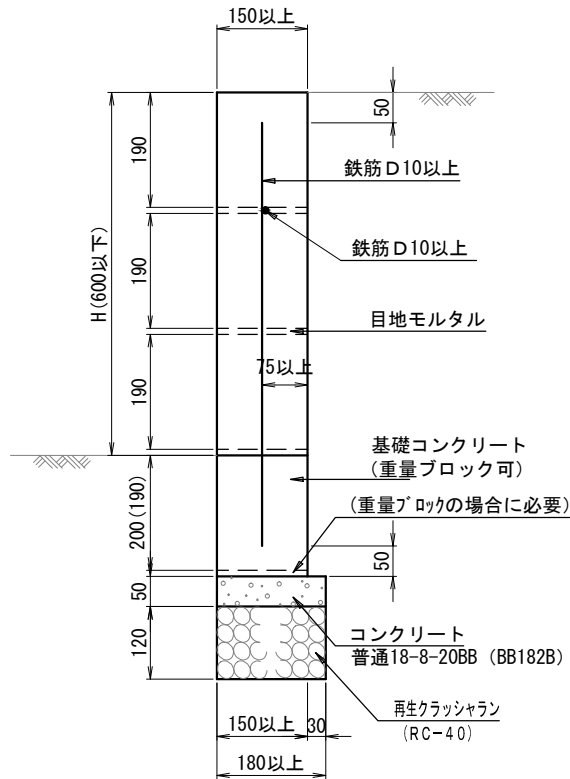


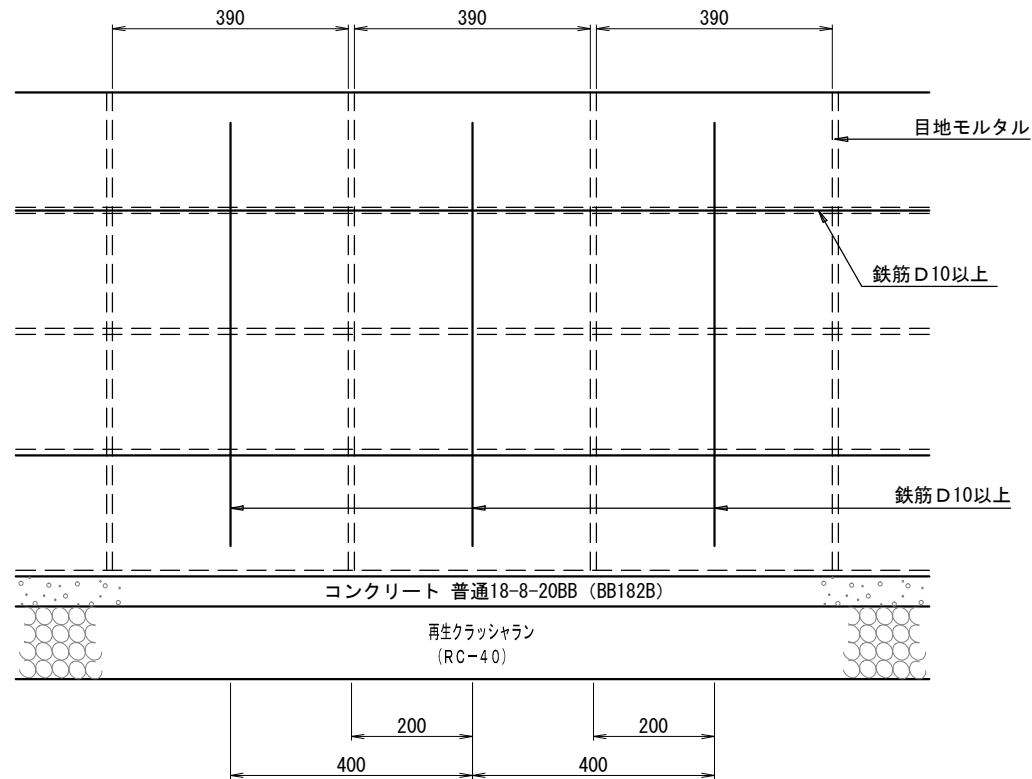
空洞ブロック積工

工種	種別	形状	変数	作成年度
法覆	空洞ブロック積工		H	2019.10

断面図



側面図



背面土 関東ローム等
 コンクリートの強度 21N/mm²
 鉄筋の引張強度 160N/mm²
 ()内は重量ブロックの記述

材 料 表

基礎コンクリートの場合 (1m当り)

品 名	形状・寸法	単位	数 量		
			H=200	H=400	H=600
鉄 筋	D 10	kg	0.504	0.840	1.736
コンクリート	普通18-8-20BB (BB182B)	m ³	0.039	0.039	0.039
再生クラッシュラン	RC-40	m ³	0.022	0.022	0.022
空洞ブロック	C種 150×190×390	個	2.5	5.0	7.5
型 枠		m ²	0.500	0.500	0.500

材 料 表

基礎(重量ブロック)の場合 (1m当り)

品 名	形状・寸法	単位	数 量		
			H=200	H=400	H=600
鉄 筋	D 10	kg	0.504	0.840	1.736
コンクリート	普通18-8-20BB (BB182B)	m ³	0.009	0.009	0.009
再生クラッシュラン	RC-40	m ³	0.022	0.022	0.022
空洞ブロック	C種 150×190×390	個	5.0	7.5	10.0
型 枠		m ²	0.100	0.100	0.100

コンクリートブロック積工

工種	種別	形状	変数	作成年度
法覆	コンクリート ブロック積工		H、N、L a、b	2019.10

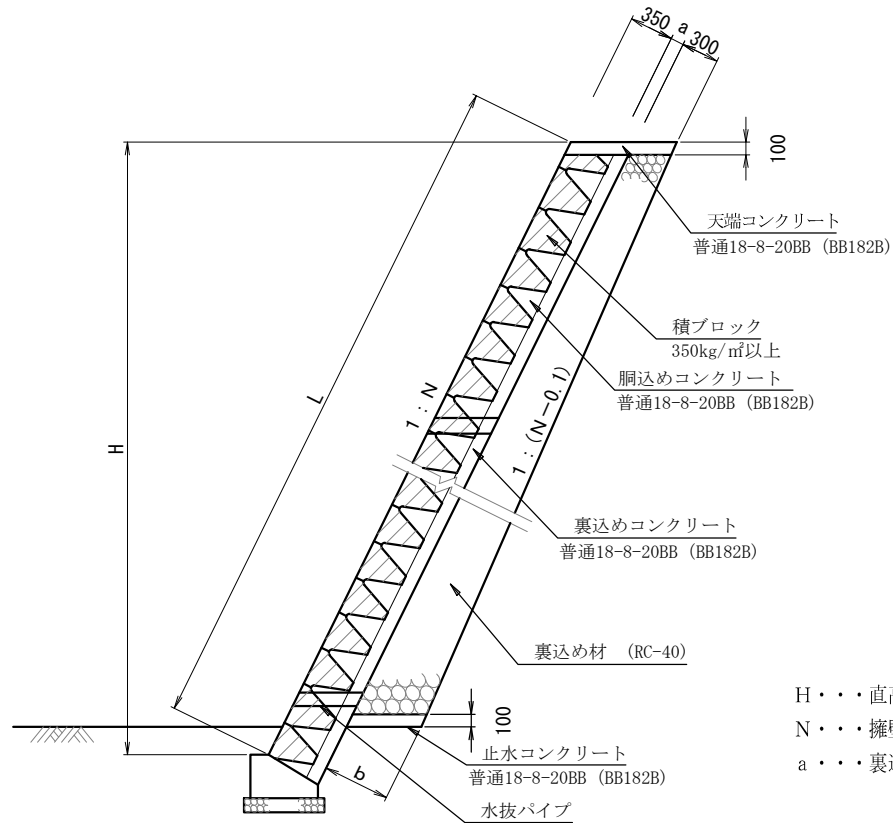
寸法表

H	N	L	a (mm)
1.5mまで	0.3	1.044H	100
3.0mまで	0.4	1.077H	100
5.0mまで	0.5	1.118H	150

寸法及び材料表

(1m当たり)

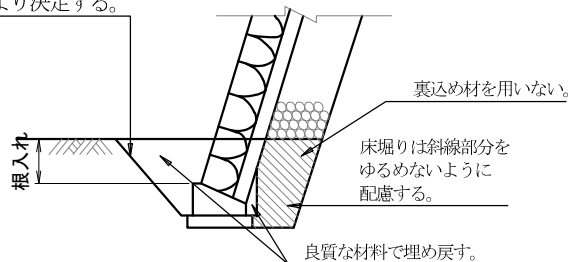
H(直高) (m)	裏込め材の厚さ(b) (m)			裏込め材 (m ³)			裏込めコンクリート (m ³)		
	1:0.3	1:0.4	1:0.5	1:0.3	1:0.4	1:0.5	1:0.3	1:0.4	1:0.5
1.00	0.444	0.439	0.434	0.212	0.218	0.225	0.106	0.113	0.121
1.50	0.492	0.486	0.479	0.416	0.427	0.440	0.158	0.167	0.177
2.00	—	0.532	0.524	—	0.661	0.681	—	0.221	0.232
2.50	—	0.579	0.568	—	0.920	0.946	—	0.274	0.288
3.00	—	0.625	0.613	—	1.204	1.236	—	0.328	0.344
3.50	—	—	0.662	—	—	1.551	—	—	0.602
4.00	—	—	0.707	—	—	1.891	—	—	0.686
4.50	—	—	0.752	—	—	2.257	—	—	0.770
5.00	—	—	0.796	—	—	2.647	—	—	0.854



H・・・直高
N・・・擁壁前面こう配
a・・・裏込めコンクリート厚

基礎部分の施工

勾配は土質により決定する。



設計留意事項

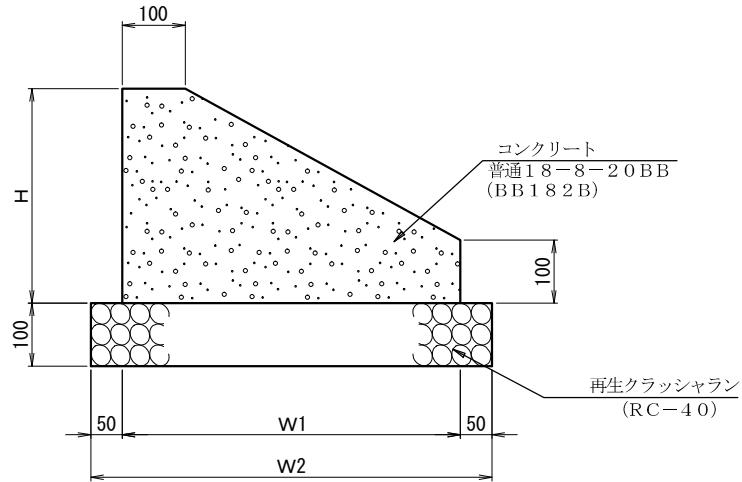
- 1、基礎の根入れ深さは、擁壁の高さ、基礎地盤の状況などによりそれぞれ考えなければならないが、少なくとも30cm程度以上入れること。
- 2、鉛直方向目地の間隔は、10m程度を標準とする。
- 3、水抜きパイプ(硬質塩化ビニル管)の径は50mm以上とし、3m²当たり1箇所以上設ける。
- 4、切土部の場合で比較的良好な地山では裏込め材の厚さを上下等厚としてよい。
- 5、コンクリート積みブロックは、谷積みとする。
- 6、調達可能な地域においては、再生骨材コンクリートを活用する。

工種	種別	形状	変数	作成年度
法覆	基礎及び天端コンクリート		H、W1、W2 a	2019

基礎及び天端コンクリート工

(参考図)

基礎工

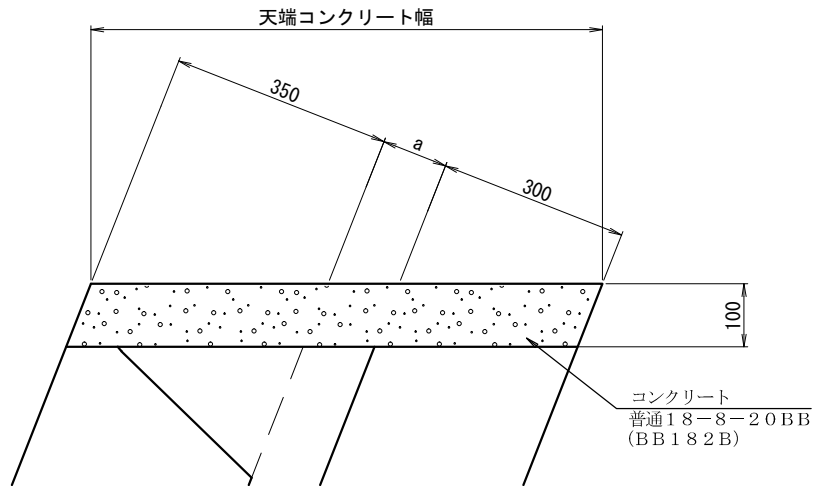


基礎工寸法表及び材料表

(100m当り)

a (mm)	寸法表 (mm)			材料表		
	H	W1	W2	コンクリート (m ³)	型枠 (m ²)	基礎材 (m ³)
100	300	520	620	11.40	40.00	6.20
150	350	550	650	13.63	45.00	6.50

天端コンクリート



天端コンクリート寸法表及び材料表

(100m当り)

a (mm)	擁壁前面 勾配	天端コンクリート 幅	コンクリート 普通18-8-20BB (BB182B)	型枠	摘要
100	1:0.3	0.783m	7.83m ³	20.88m ²	
	1:0.4	0.808	8.08	21.54	
150	1:0.5	0.894	8.94	22.36	