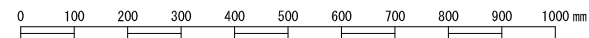


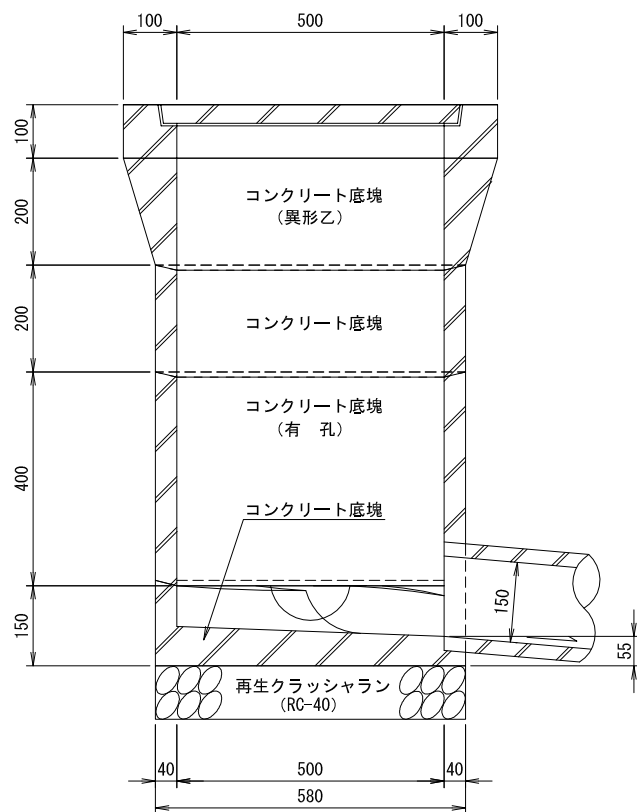
樹 類
(S40101～)

汚水樹（内径50cm）構造図

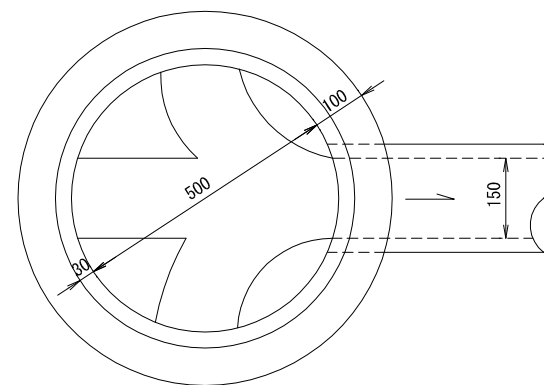
| 工種 | 種別 | 形状 | 変数 | 縮尺 | 作成年度 |
|----|---------------|-----|----|------------------|--------|
| 樹類 | 汚水樹 内径50cm | 構造図 | | 1:10 (A3版印刷時) | 2011年度 |



断面図



平面図



材料表

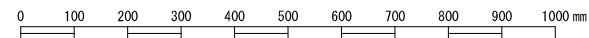
(100箇所当り)

| 品名 | 形状寸法 | 単位 | 数量 |
|-----------|-------|----------------|----------|
| 再生クラッシュラン | RC-40 | m ³ | 26.4 |
| モルタル | 1:3 | 〃 | 0.8(0.7) |
| 底板塊 | | 個 | 100.0 |
| 側塊(有孔) | 高 400 | 〃 | 100.0 |
| 側塊 | 高 200 | 〃 | 100.0 |
| 側塊(異形乙) | | 〃 | 100.0 |
| 縁塊 | ふた共 | 組 | 100.0 |

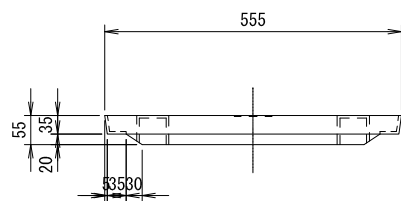
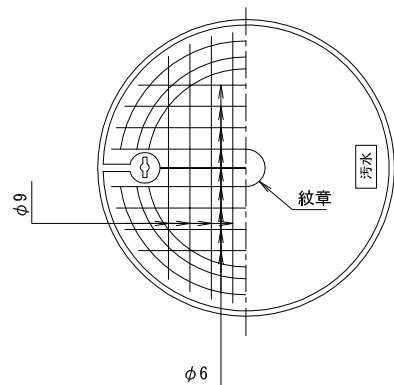
注 1. 構造は樹深1.0mのときであり、0.8mのときは側塊(高200)を除く。
 2. () 内の数量は、樹深0.8mのときである。

汚水枡（内径50cm）用側塊詳細図（1）

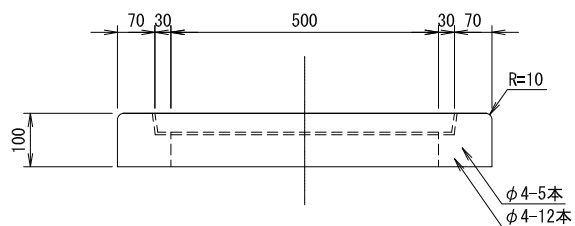
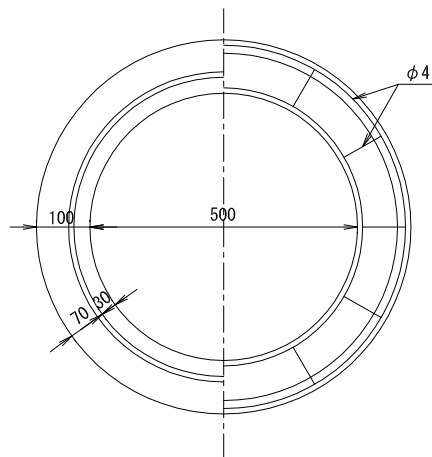
| 工種 | 種別 | 形状 | 変数 | 縮尺 | 作成年度 |
|----|---------------|-------------------------|----|------------------|--------|
| 枡類 | 汚水枡 内径50cm | コンクリート蓋 縁 側塊（異形乙） | | 1:10 (A3版印刷時) | 2011年度 |



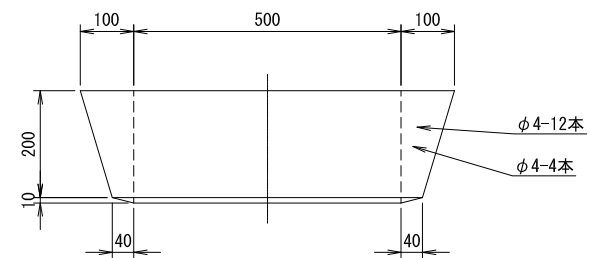
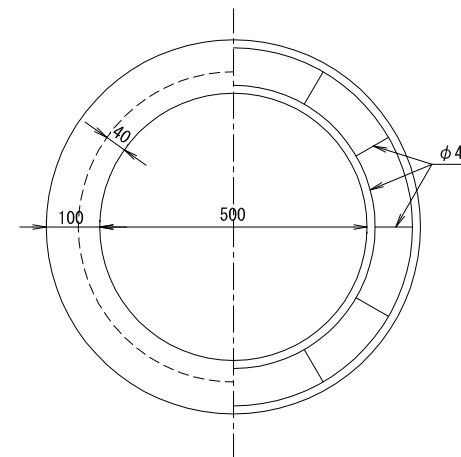
コンクリート蓋



縁塊



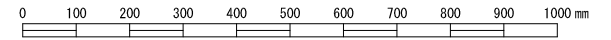
側塊（異形乙）



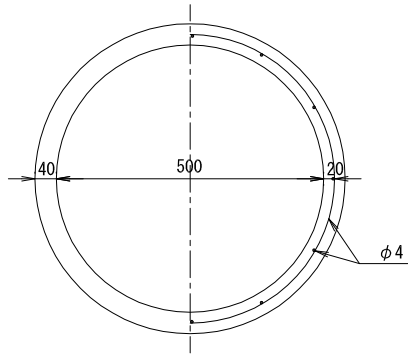
- 注 1. 鉄筋は JISG3312SR235
- 2. ねずみ鉄品3種 FC20 以上

汚水枡（内径50cm）用側塊詳細図（2）

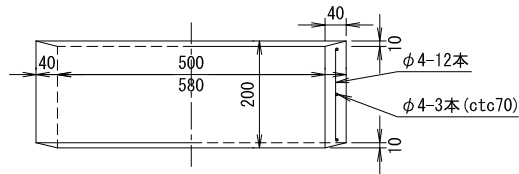
| 工種 | 種別 | 形状 | 変数 | 縮尺 | 作成年度 |
|----|---------------|---------------------|----|------------------|--------|
| 枡類 | 汚水枡 内径50cm | 側塊 側塊（有孔） 底板塊 | | 1:10 (A3版印刷時) | 2011年度 |



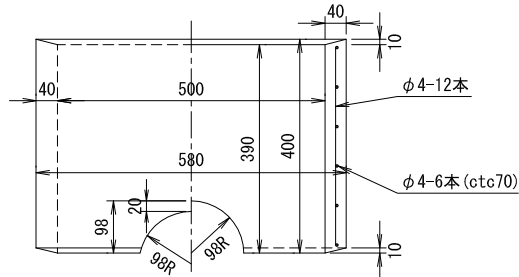
側塊



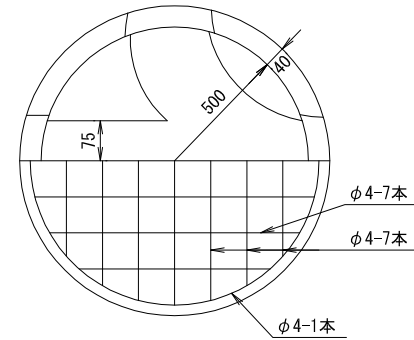
高 20 cm



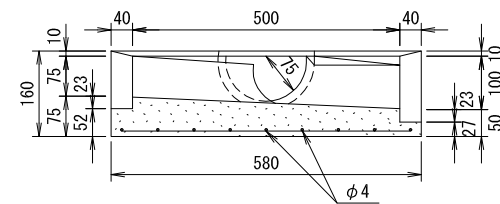
高 40 cm（有孔）



底板塊

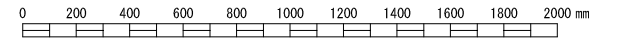


縦断面図

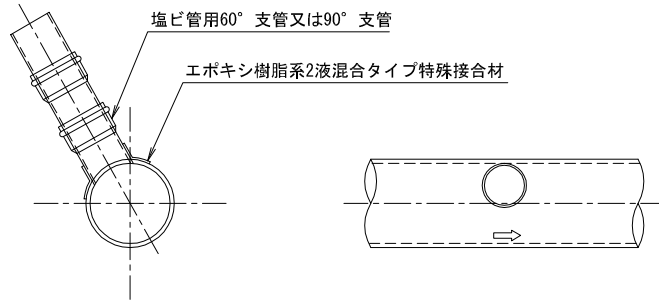


既設本管接続図

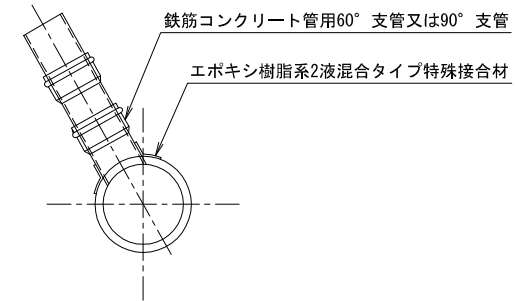
| 工 種 | 種 別 | 形 状 | 変 数 | 縮 尺 | 作成年度 |
|-----|---------|---------|-----|------------------|--------|
| 樹 類 | 本 管 接 続 | 既設本管接続図 | | 1:20 (A3版印刷時) | 2011年度 |
| | | | | | |



本管が硬質塩化ビニル管の場合

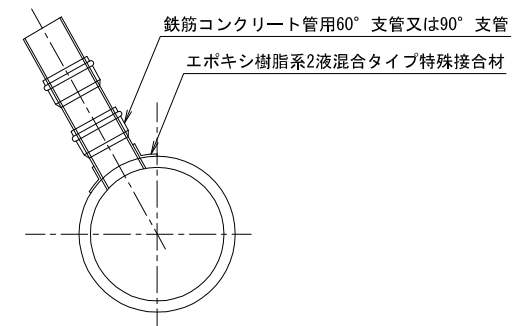


本管が鉄筋コンクリート管で管径 $\phi 200\text{mm} \sim \phi 300\text{mm}$ の場合



※削孔機（ホルソー）を使用すること。

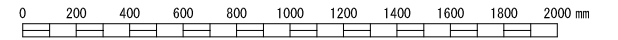
本管が鉄筋コンクリート管で管径 $\phi 350\text{mm}$ 以上の場合



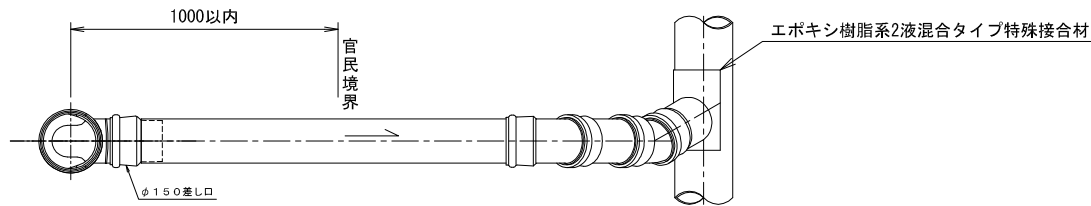
※削孔機（ホルソー）を使用すること。

塩ビ製小口径樹及び取付管標準布設図

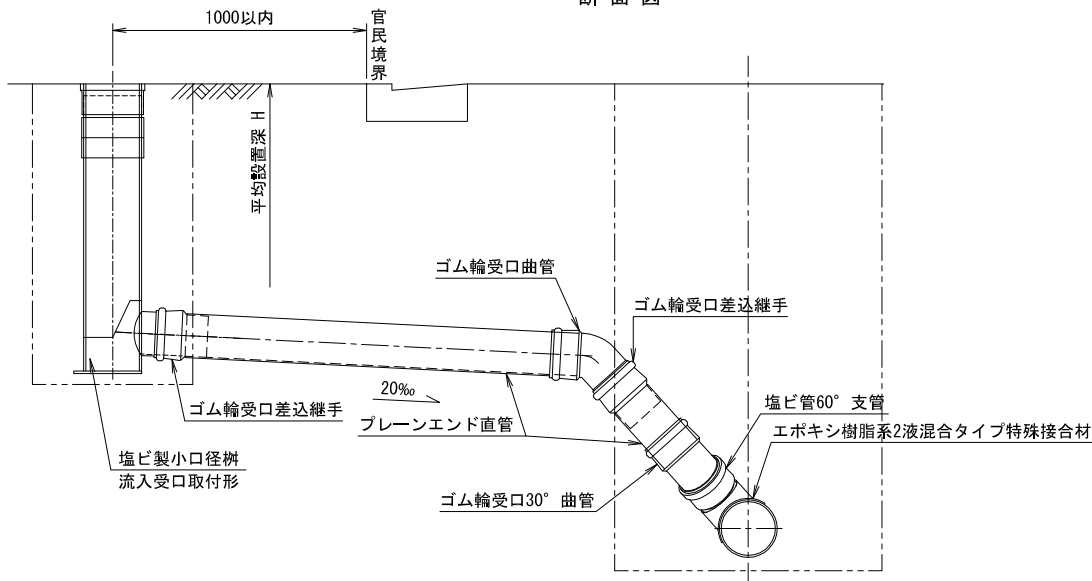
| 工種 | 種別 | 形状 | 変数 | 縮尺 | 作成年度 |
|----|---------|----------------|----|------------------|--------|
| 樹類 | 塩ビ製小口径樹 | 標準布設図 60°支管 | | 1:20 (A3版印刷時) | 2011年度 |



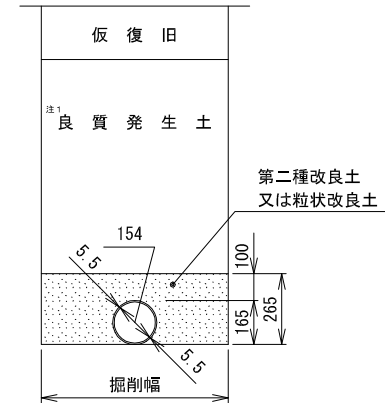
平面図



断面図



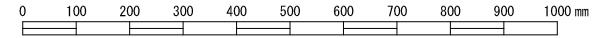
取付管埋戻し断面図



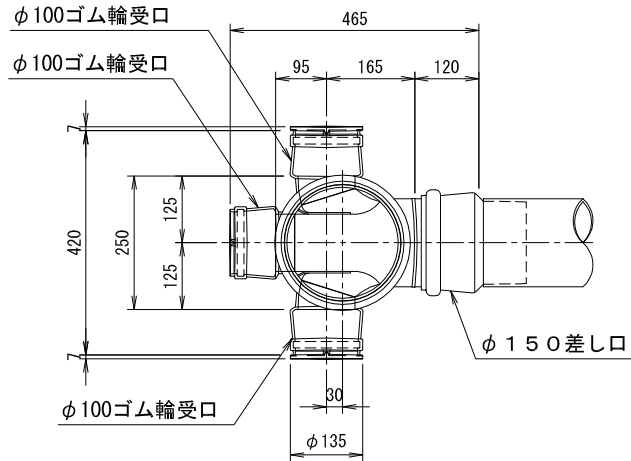
注1 埋め戻し材料については、道路管理者の指示によること。

塩ビ製小口径柵（内径 20 cm ゴム輪受口）構造図
90度三方向合流（JSWAS K-7-2008）

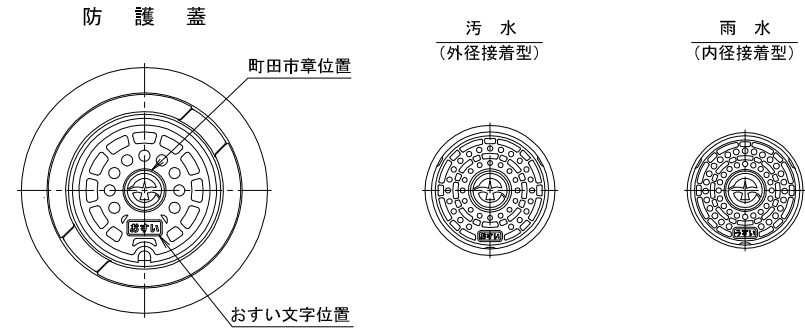
| 工種 | 種別 | 形状 | 変数 | 縮尺 | 作成年度 |
|----|---------|-------------------------------|----|------------------|--------|
| 柵類 | 塩ビ製小口径柵 | 内径 20 cm ゴム輪受口 90度三方向合流 | H | 1:10 (A3版印刷時) | 2011年度 |



平面図

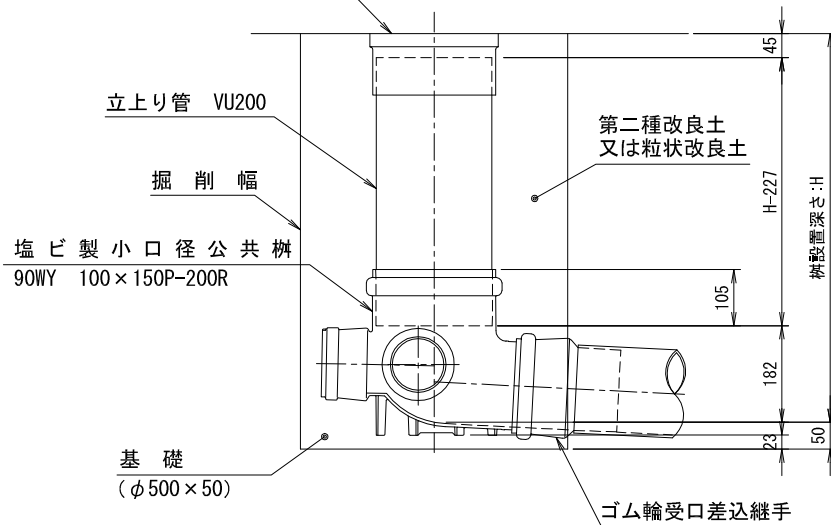


汚水、雨水別の蓋構造図

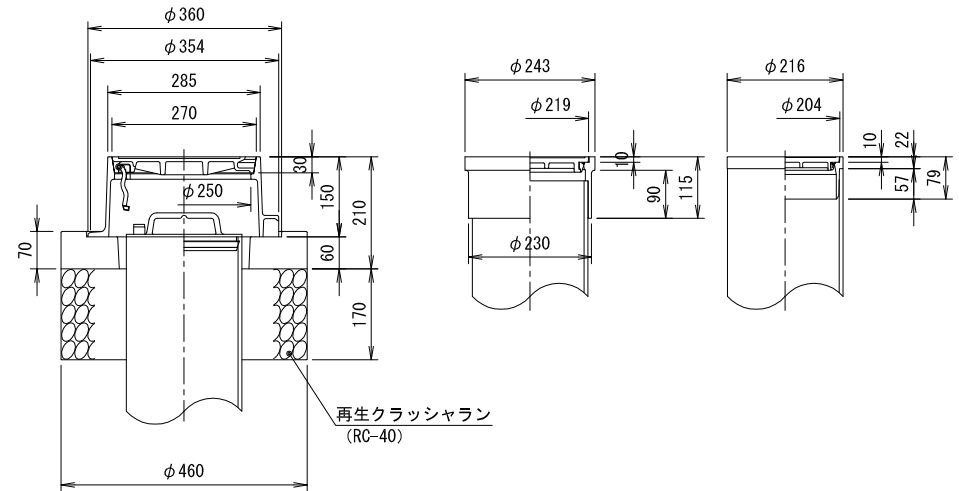


ワンタッチ蓋
(外径接着型又は内径接着型)

断面図

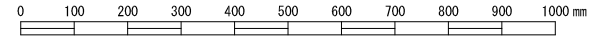


(参考寸法)

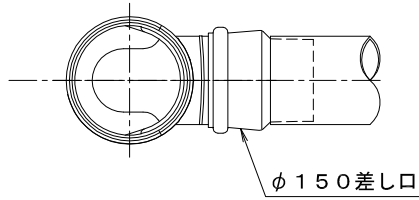


塩ビ製小口径柵（内径 20 cm ゴム輪受口）構造図
 流入受口取付形（JSWAS K-7-2008）

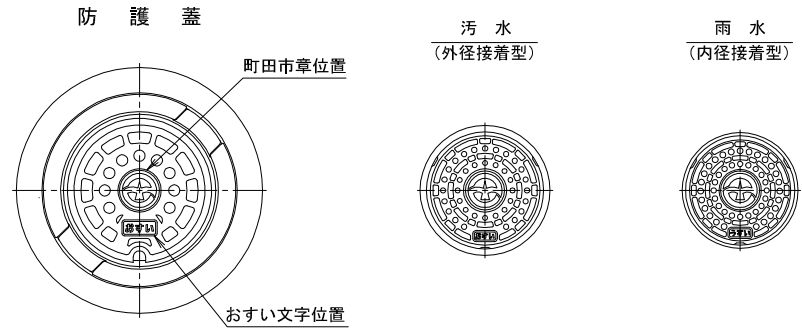
| 工種 | 種別 | 形状 | 変数 | 縮尺 | 作成年度 |
|----|---------|------------------------------|----|------------------|--------|
| 柵類 | 塩ビ製小口径柵 | 内径 20 cm ゴム輪受口 流入受口取付形 | H | 1:10 (A3版印刷時) | 2011年度 |



平面図

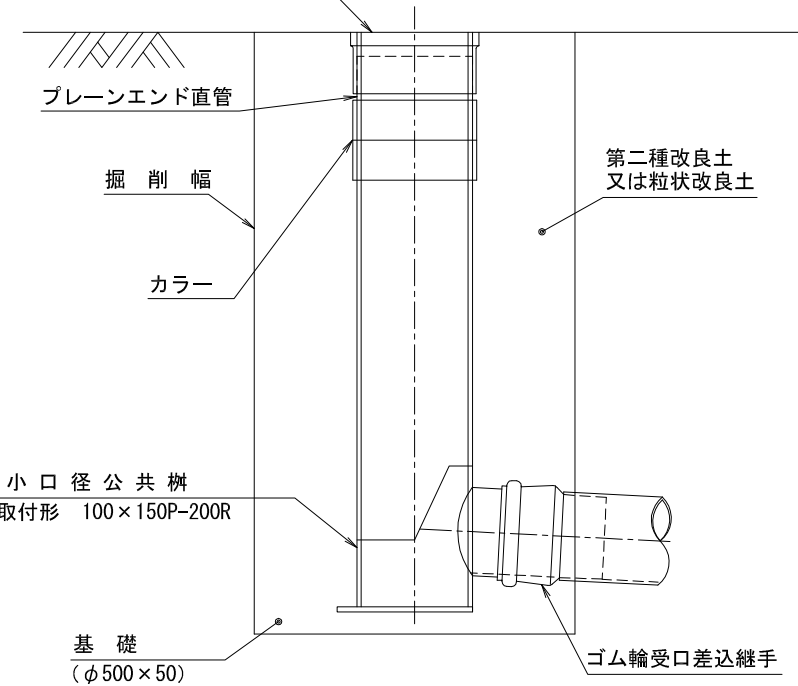


汚水、雨水別の蓋構造図

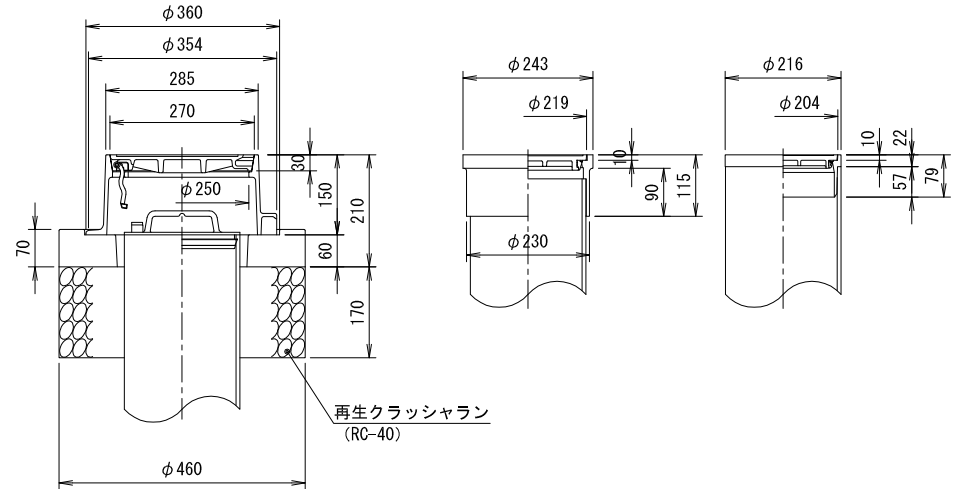


ワンタッチ蓋
(外径接着型又は内径接着型)

断面図

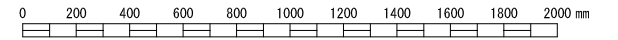


(参考寸法)

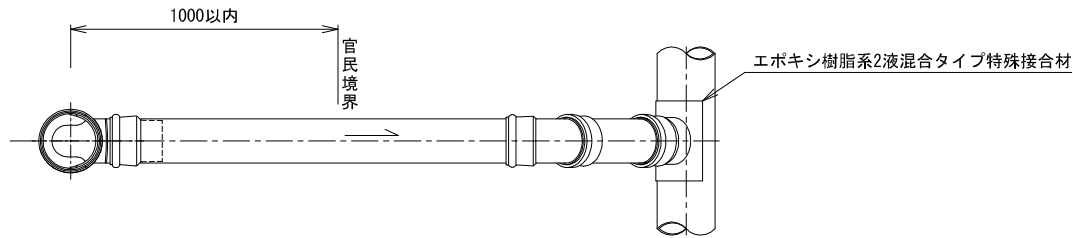


塩ビ製小口径樹及び取付管標準布設図

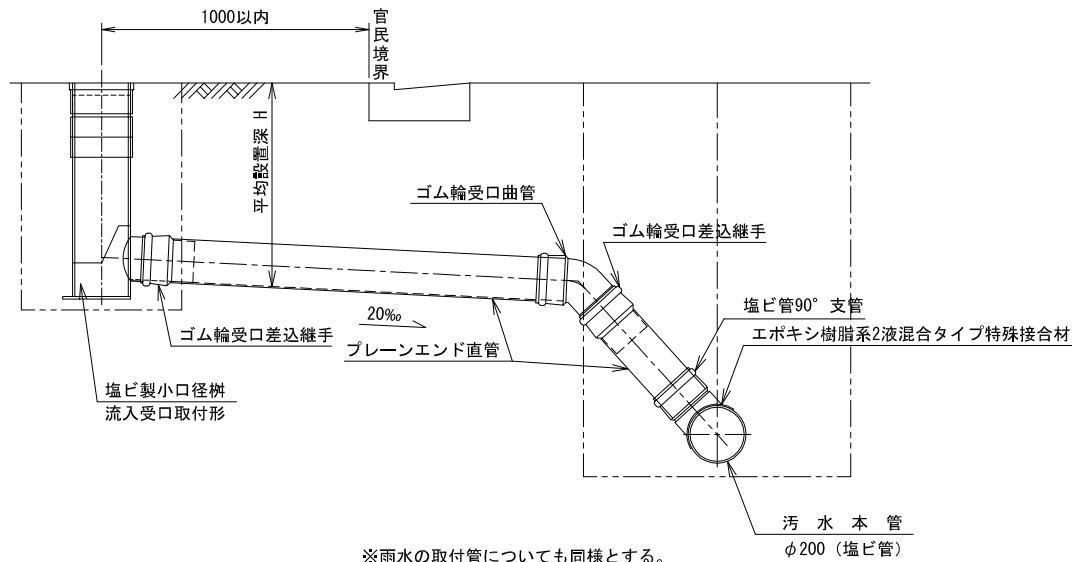
| 工種 | 種別 | 形状 | 変数 | 縮尺 | 作成年度 |
|----|---------|----------------|----|------------------|--------|
| 樹類 | 塩ビ製小口径樹 | 標準布設図 90°支管 | | 1:20 (A3版印刷時) | 2011年度 |



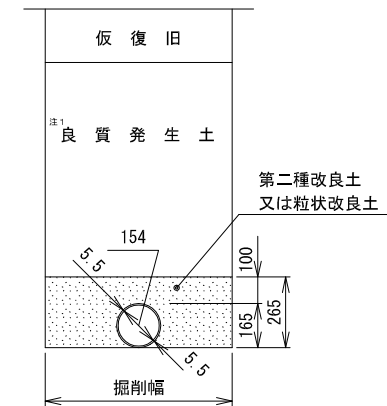
平面図



断面図



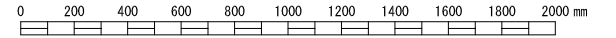
取付管埋戻し断面図



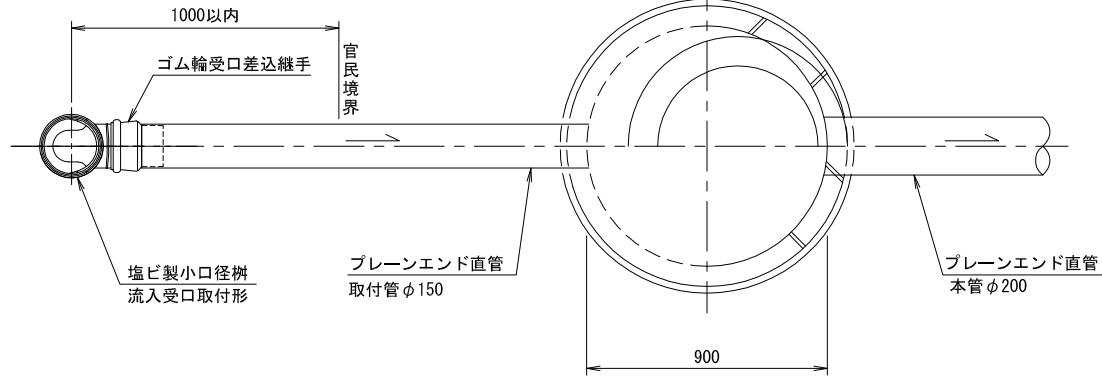
注1 埋め戻し材料については、道路管理者の指示によること。

塩ビ製小口径樹マンホール取付標準布設図

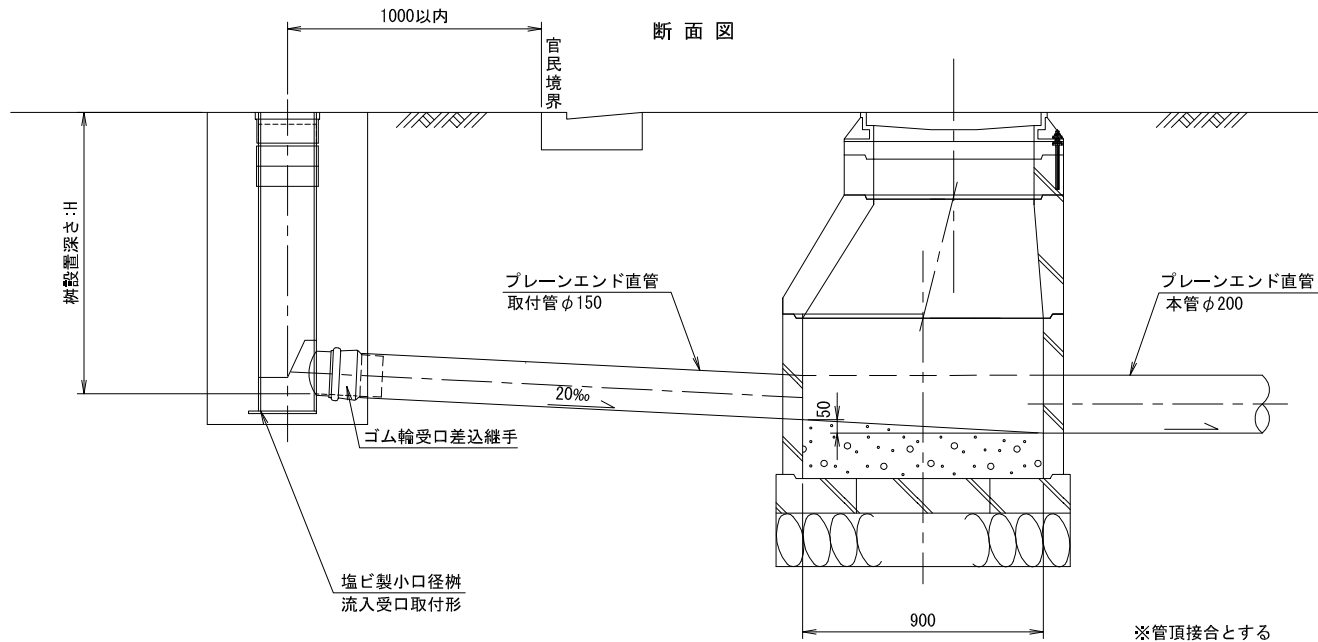
| 工種 | 種別 | 形状 | 変数 | 縮尺 | 作成年度 |
|----|---------|---------|--------------|------------------|--------|
| 樹類 | 塩ビ製小口径樹 | マンホール取付 | 呼び径(200-150) | 1:20 (A3版印刷時) | 2011年度 |



平面図

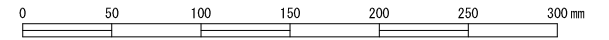


断面図

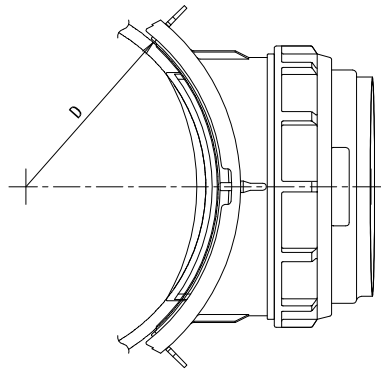


ホルソー受口 (参考図)

| 工種 | 種別 | 形状 | 変数 | 縮尺 | 作成年度 |
|----|-------------|-----------------|-------------------|-----------------|--------|
| 樹類 | 塩ビ製 小口径樹 | ホルソー受口 (参考図) | 呼び径 (100R-200) | 1:3 (A3版印刷時) | 2011年度 |

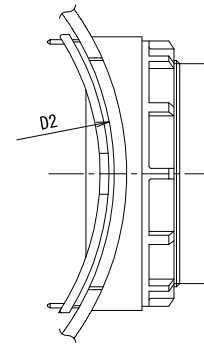


ホルソー受口
ゴム輪受口

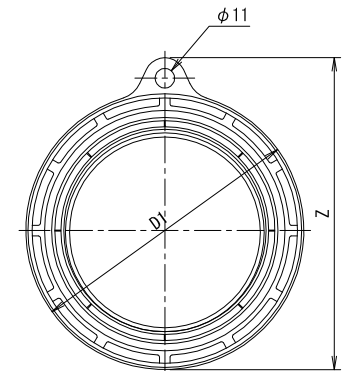
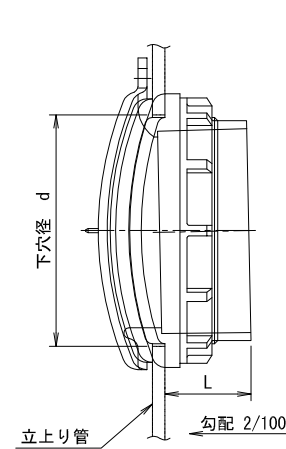
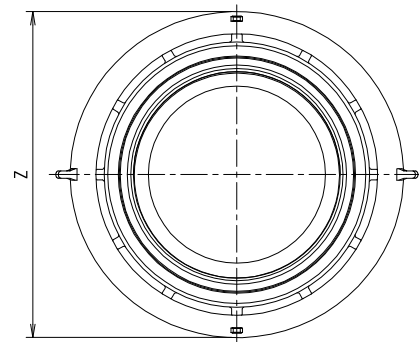
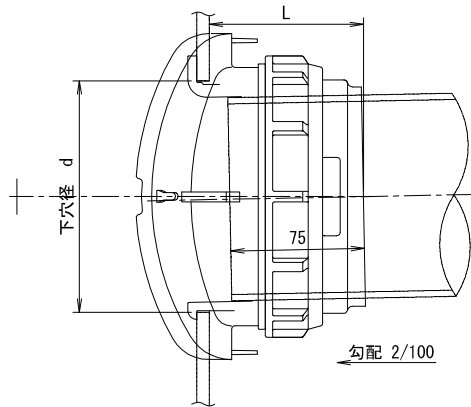


| 呼び径 | 記号 | d | D | L | Z |
|-----|----------|-----|-----|------|-----|
| | 100R-150 | 130 | 165 | 88.0 | 183 |
| | 100R-200 | 130 | 216 | 86.5 | 183 |
| | 100R-300 | 130 | 318 | 83.6 | 187 |
| | 100R-350 | 130 | 370 | 86.5 | 187 |

ホルソー受口

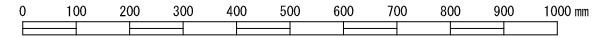


| 呼び径 | 記号 | d | D1 | D2 | L | Z |
|-----|----------|-----|-----|-----|----|-----|
| | 100R-200 | 130 | 156 | 204 | 47 | 175 |
| | 100R-250 | 130 | 156 | 252 | 47 | 175 |
| | 100R-300 | 130 | 156 | 301 | 47 | 175 |
| | 100R-350 | 130 | 156 | 357 | 47 | 175 |

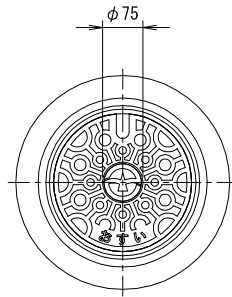


塩ビ製小口径樹用防護蓋詳細図
(JSWAS G-3)

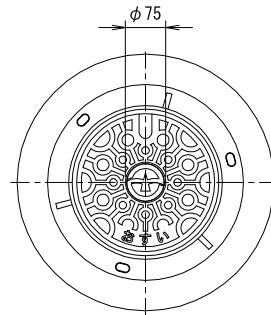
| 工種 | 種別 | 形状 | 変数 | 縮尺 | 作成年度 |
|----|---------|-----|----|------------------|--------|
| 樹類 | 塩ビ製小口径樹 | 防護蓋 | | 1:10 (A3版印刷時) | 2011年度 |



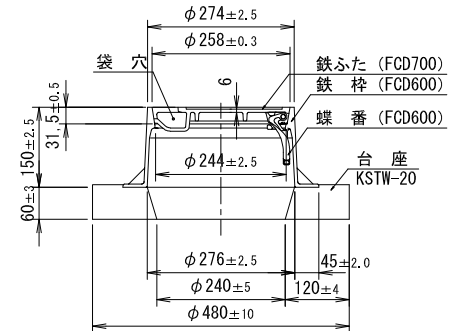
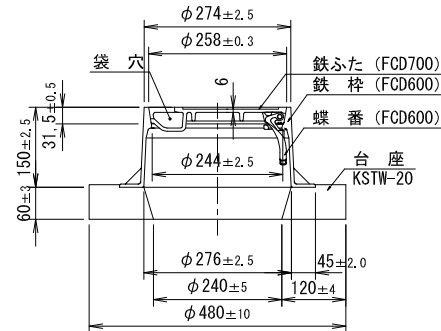
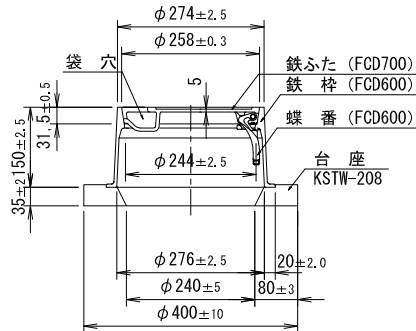
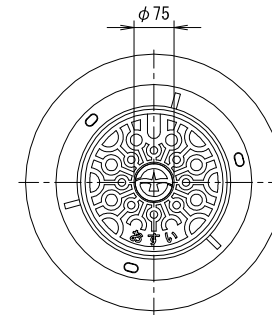
T-8



T-14



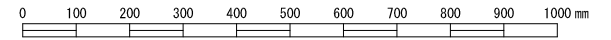
T-25



* 雨水樹に使用の場合は、文字表示をうすいとする。

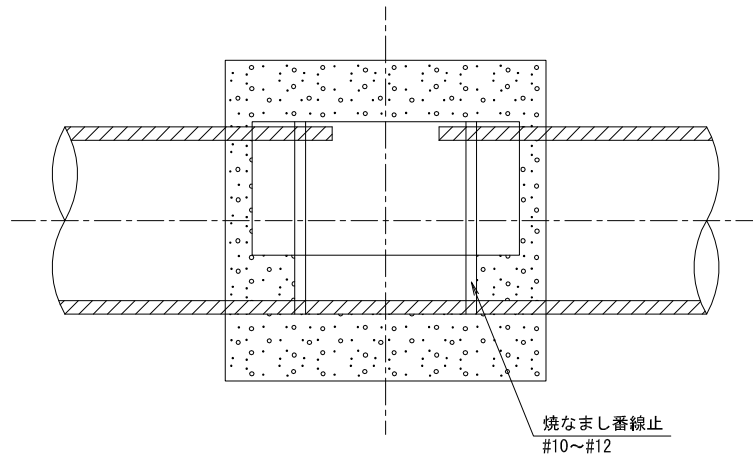
取付管接続部撤去標準図

| 工種 | 種別 | 形状 | 変数 | 縮尺 | 作成年度 |
|----|-----|-------|----|------------------|--------|
| 樹類 | 取付管 | 接続部撤去 | | 1:10 (A3版印刷時) | 2011年度 |

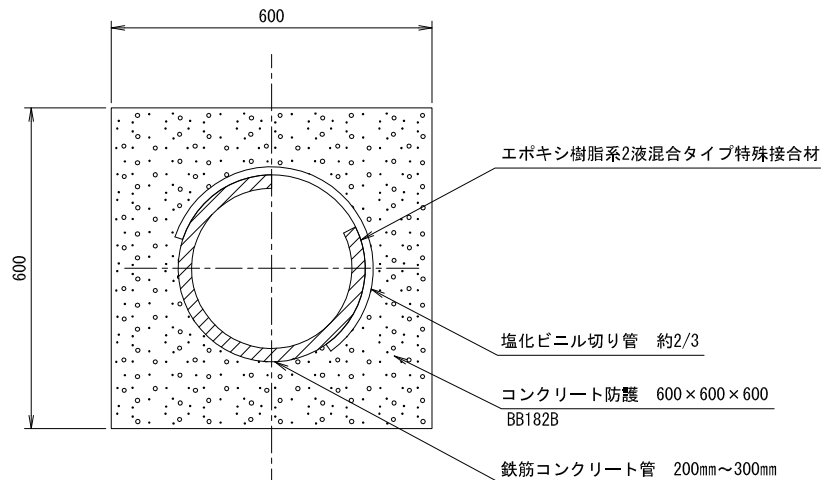


A型支管・陶管支管使用の場合

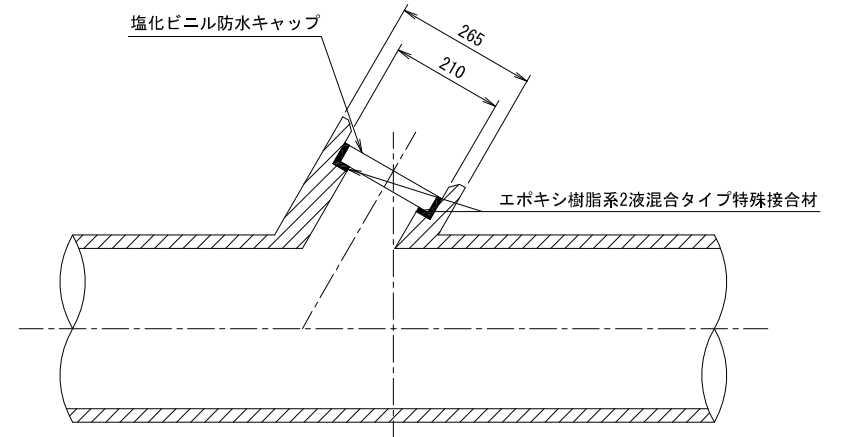
平面図



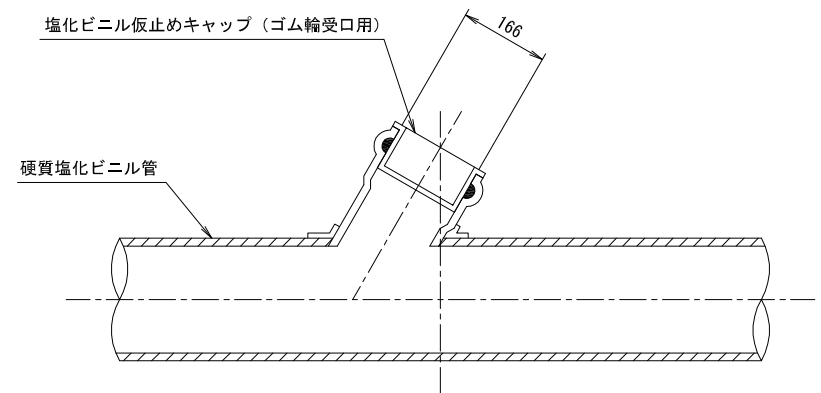
断面図



Y字管使用の場合

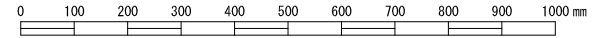


塩ビ支管（ゴム輪受口）使用の場合

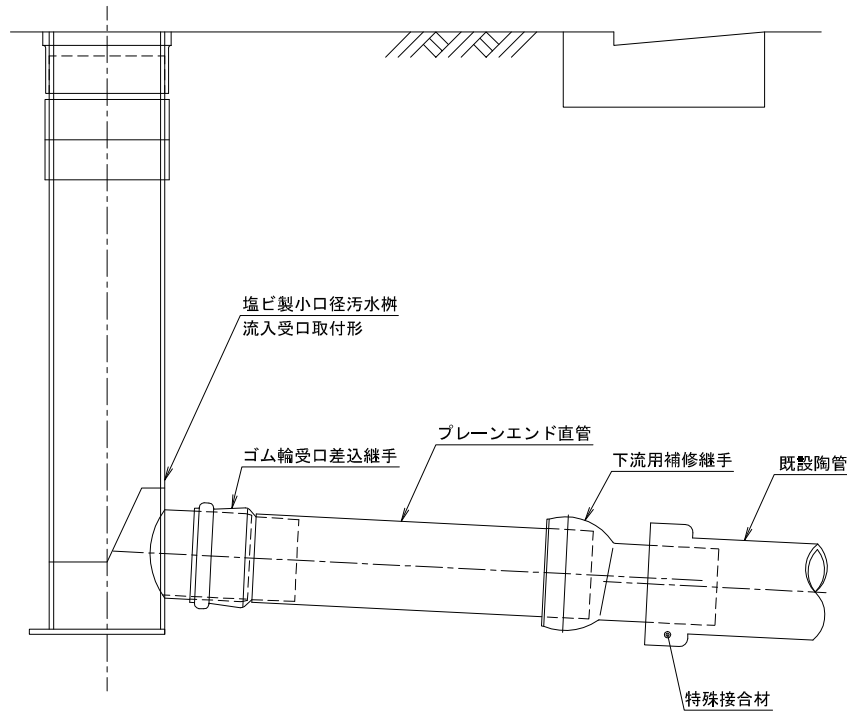


補修用継手施工標準図

| 工種 | 種別 | 形状 | 変数 | 縮尺 | 作成年度 |
|----|-----|-------|----|------------------|--------|
| 樹類 | 取付管 | 補修用継手 | | 1:10 (A3版印刷時) | 2011年度 |



宅内側補修



道路側補修

