

公共ます設置等承認申請の手続きについて

○ 申請が必要なとき

- ① **新設工事**：新たに公共ますを新設（取り出し）するとき
- ② **変更工事**：既設の公共ますの口径の変更（φ500→φ200）や、設置位置等の変更をするとき
- ③ **撤去工事**：既設公共ますの撤去（取付管含む）をするとき

○ 適用法令等

- ・ 下水道法第16条（公共下水道管理者以外の者が行う工事）に該当
- ・ 町田市下水道条例施行規則第29条及び町田市公共下水道の区域外使用及び設置の手続きに関する要領に詳細な手続きは規定

○ 手続きの流れ

同一申請者による隣り合う敷地内の工事は、一つの申請書にまとめて申請することができます。手続きの流れは、道路掘削を伴うか伴わないかで分けていますので、以下のパターンに沿って手続きを進めてください。

パターン1 道路掘削を伴う工事の場合

⇒ 施工中の現場立会を行います（主に新設工事、撤去工事の場合）

※ 現場立会を行います。施工前・施工中・施工後の写真を撮影し、完了届に添付します。

パターン2 道路掘削を伴わない工事の場合

⇒ 施工中の現場立会を行いません（主に宅地内の変更工事の場合）

※ 「公共ます変更工事写真撮影例」を参考に施工前・施工中・施工後の写真を撮影し、完了届に添付します。

- ※ 写真に不備があると、再度掘って写真を撮影していただく場合もありますので、不備がないように撮影してください。
- ※ 一つの申請で道路掘削を伴う工事と伴わない工事が混在する場合は原則、道路掘削を伴う工事のみ現場立会を行い、道路掘削を伴わない工事は現場立会を行いません。

○ 各種申請書関連

各種申請書は、町田市ホームページからダウンロードできます。

[（町田市トップページ>暮らし>水道・下水道>下水道>事業者の皆様へ
>市の承認が必要な自費工事>公共ますの設置等に関する申請）](#)

- ※ 上記申請手続きの他に「申請の取下げ」「許可・承認申請の取下げ」「事業主・代理人の変更」といった手続きがあります。これらの手続きを行う事由が発生した場合は、職員にお問い合わせください。
- ※ 玄関先にタイル貼り等で公共ますの上に化粧蓋を設置する場合は、「化粧蓋の設置届」が必要となりますので、職員までご相談ください。

パターン1 道路掘削を伴う工事の場合（施工中の現場立会いを行います）

道路掘削を伴う、主に新設工事、廃止工事の場合が該当します。

（変更工事の場合でも、道路掘削を伴う場合は該当します。）

1. 公共ます設置等承認の申請

窓口のみ

【提出書類】 各2部	① 公共ます設置等承認申請書（第28号様式） ② 案内図 ③ 下水道台帳の写し ④ 平面図 ⑤ 構造・断面図
---------------	--

2. 公共ます設置等承認書の受領

窓口のみ

※ 申請日から5開庁日後の午後以降に受け取りに来て下さい。

3. 工事の着手と現場立会いの申請

窓口またはメール

※ 工事の着手の3開庁日前までに提出して下さい。

※ 「2. 公共ます設置等承認書の受領」と同時の提出でも構いません。

① 窓口申請の場合

【提出書類】 各1部	① 公共ます設置等工事着手届兼立会申請書（第7号様式） ② 案内図 ③ 下水道台帳の写し ④ 平面図 ⑤ 構造・断面図
---------------	---

② メール申請の場合

【メール】	【送付先メールアドレス】: gesui030_m01@city.machida.tokyo.jp 【メールの件名】:「公共ます設置等工事について」 【メールの添付ファイル】: 以下、各1部を添付 ① 公共ます設置等工事着手届兼立会申請書（第7号様式）
-------	--

※ 案内図、下水道台帳の写し、平面図、構造・断面図は、事前に提出して下さい。
（公共ます設置等承認の申請時や、承認書の受領時に提出してください。）

※ 2開庁日経ってもメールの返信が無い場合は、お手数ですがお電話下さい。

4. 工事現場立会い

現場立会いに際しては、以下の状態でお待ち下さい。

- 新設工事：本管から公共ますまでの全体がわかる、開削したままの状態。
- 撤去工事：取付管を撤去した部分がわかる、開削したままの状態。

5. 工事完了届の提出

窓口のみ

【提出書類】 各1部	① 公共ます設置等工事完了届（第10号様式） ② 案内図 ③ 竣工図 ④ 写真（※ 施工前・施工中・施工後を撮影した写真）
---------------	--

パターン2 道路掘削を伴わない工事の場合（施工中の現場立会いは行いません）

道路掘削を伴わない、主に公共ますの口径変更工事や移設工事の場合が該当します。

1. 公共ます設置等承認の申請

窓口のみ



【提出書類】 各2部	① 公共ます設置等承認申請書（第28号様式） ② 案内図 ③ 下水道台帳の写し ④ 平面図 ⑤ 構造・断面図
----------------------	--

2. 公共ます設置等承認書の受領

窓口のみ



※ 申請日から5開庁日後の午後以降に受け取りに来て下さい。

3. 工事の着手の申請

窓口またはメール

※ 工事の着手の3開庁日前までに提出して下さい。

※ 「2. 公共ます設置等承認書の受領」と同時の提出でも構いません。

① 窓口申請の場合



【提出書類】 各1部	① 公共ます設置等工事着手届兼立会申請書（第7号様式） ② 案内図 ③ 下水道台帳の写し ④ 平面図 ⑤ 構造・断面図
----------------------	---

② メール申請の場合

【メール】	【送付先メールアドレス】: gesui030_m01@city.machida.tokyo.jp 【メールの件名】: 「公共ます設置等工事について」 【メールの添付ファイル】: 以下、各1部を添付 ① 公共ます設置等工事着手届兼立会申請書（第7号様式）
--------------	--

※ 案内図、下水道台帳の写し、平面図、構造・断面図は、事前に提出して下さい。
(公共ます設置等承認の申請時や、承認書の受領時に提出してください。)

※ 2開庁日経ってもメールの返信が無い場合は、お手数ですがお電話下さい。

4. 工事完了届の提出

窓口のみ

【提出書類】 各1部	① 公共ます設置等工事完了届（第10号様式） ② 案内図 ③ 竣工図 ④ 写真（「公共ます変更工事写真撮影例」の通り、施工前・施工中・施工後を撮影した写真）
----------------------	---

「公共ます設置等承認申請書」 記入例

※ 申請書は正本・副本の2セット提出が必要です。(副本はコピーで構いません)

※ 裏面に「条件」(許可条件表)の添付をお願いします。

第28号様式(第29条、第30条関係)

年 月 日

公共ます設置等承認申請書

提出日を記入します。

町田市長

様

申請者 住所
(事業主) 氏名

印

下水道台帳ページ

記入不要

申請者(事業主)

申請者の住所・名前を記入します。
申請者が法人の場合は代表者印を押印します。(※)
(※押印は省略可能です。)

工事場所 町田市 ○○○○○○

工事場所の住所を記入します。

下水道台帳ページ (○○○)

工事概要 汚水 : 設置 廃止 変更
雨水 : 設置 廃止 変更

該当する項目に○をつけます。

複数管がある場合はそれぞれ記入します。(単位は、管径はmm、深さはm)

既設本管 … 管種 VU, HP 管径 ○○○mm
取付管 … 管種 VU, TP 管径 150mm

「設置」の場合の記入例

公共ます … 口径○○○mm 深さ 1.0m… ×1ヶ所

「変更」の場合の記入例

既設公共ます改造 (φ500mm→φ200mmへ) … H=1.0×1ヶ所

「廃止」の場合の記入例

既設公共ます撤去 (φ○○mm, 取付管を含む) ・H=1.0×1ヶ所

添付書類

案内図、下水道台帳の写し、平面図、構造・断面図、その他

(連絡先) 住所
氏名
電話

工事店の連絡先

施工する工事店の連絡先を記入します。
(※ 担当者名と日中連絡の取れる電話番号も記入して下さい。)

第29号様式(第29条関係)

町

公共ます設置等承認書

上記申請について、町田市下水道条例施行規則第29条第6項の規定により、裏面の条件を付して承認します。

案内図(別紙)

日

住宅地図等の対象地が中心に表示されている地図に、該当する敷地を赤枠で塗って添付して下さい。

町田市長

印

下水道台帳 申請位置記入例

町田市公共下水道施設平面図

2014 0-027831



町田市下水道
キャラクター
雨かえる

下水道台帳は以下の方法で取得できます。

- ① 下水道台帳閲覧システムで閲覧・印刷ができます。
(市庁舎8階下水道管理課の窓口にあります。
閲覧は無料、印刷は1枚20円です。)
- ② インターネットで閲覧・印刷ができます。
(町田市ホームページ → 「地図情報まちだ」
→ 「暮らし」下水道台帳図)

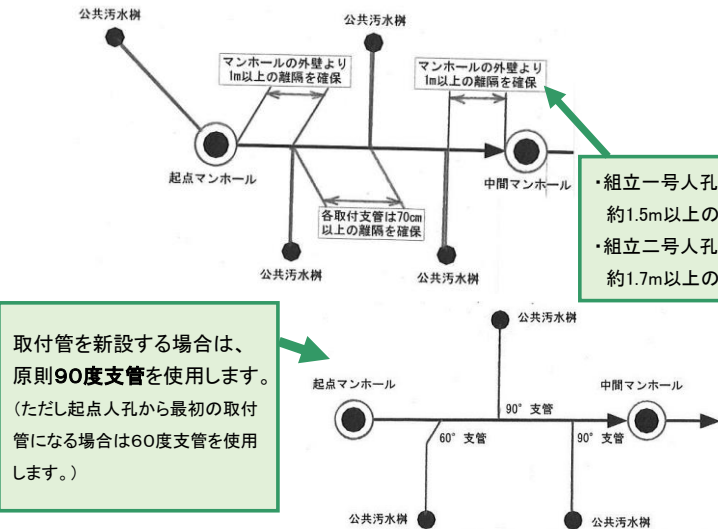
- ① 下水道台帳の写しは、対象地が中心となるように
縮尺500分の1、A3サイズ、カラー印刷して下さい。
- ② 申請する**宅地の区画割り**を記入して下さい。
- ③ 申請する**公共ますの位置**を記入して下さい。
(新設工事の場合は公共ます、取付管の位置を記入。)

2702229 (262)	2712229 (263)	2722229 (264)
2702228 (245)	2712228 (246)	2722228 (247)
2702227 (229)	2712227 (230)	2722227 (231)

()内は、旧下水道台帳図面番号です。

下水道台帳の内容が合っているか、事前に現地を必ずご確認ください
(周辺宅地を含めた公共ますや人孔の位置、本管や公共ますの深さや管種等、ご確認ください)

- ① 取付管を新設する場合、取付管中心同士は**70cm以上**の離隔が必要です。
- ② 取付管を新設する場合、組立一号人孔中心から**約1.5m**の離隔が必要です。



- ・組立一号人孔の中心から約1.5m以上の離隔
- ・組立二号人孔の中心から約1.7m以上の離隔

取付管を新設する場合は、**原則90度支管**を使用します。
(ただし起点人孔から最初の取付管になる場合は60度支管を使用します。)

(記入例)
No.1、2、4宅地：公共汚水樹の新規取り出し
No.3宅地：既設公共汚水樹の改造(φ500→φ200)

公共ますの変更工事の場合は、**既設の取付管の状態を事前にご確認ください。**

現地は必ずご確認ください!!

1/500 A3サイズ

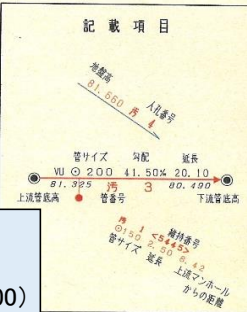
1:500

この図面は下水道台帳のコピーです。記載内容については現地で確認してください。特に、本図面を設計・工事等に利用される場合は、下水道管渠の位置・深さ等を現地で調査確認のうえ、ご利用ください。

2014年 3月27日出版

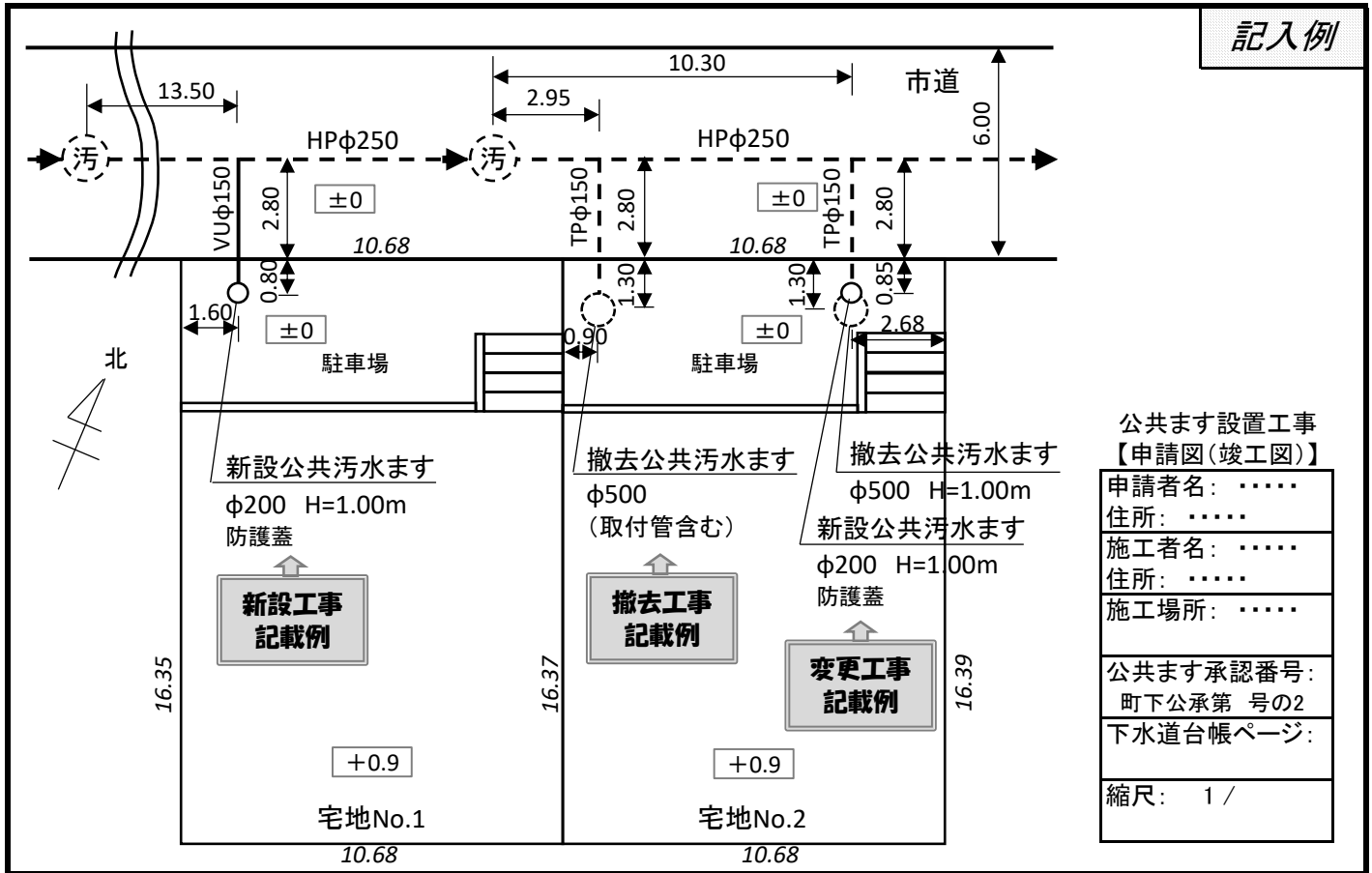


記載項目



汚水幹線管渠	汚水幹線管渠
雨水幹線管渠	雨水幹線管渠
汚水枝線管渠	雨水枝線管渠
汚水枝線管渠	雨水枝線管渠
1号人孔	1号人孔
2号人孔	2号人孔
3号人孔	3号人孔
4号人孔	4号人孔
5号人孔	5号人孔
6号人孔	6号人孔
7号人孔	7号人孔
8号人孔	8号人孔
9号人孔	9号人孔
10号人孔	10号人孔
特殊人孔	特殊人孔
伏樋人孔	伏樋人孔
橋下人孔	橋下人孔
小型マンホール	小型マンホール
樹人孔(角形)	樹人孔(角形)
樹人孔(角形)	樹人孔(角形)
マンホールポンプ	マンホールポンプ
内貯汚水樹	内貯汚水樹
外貯汚水樹	外貯汚水樹
埋設汚水樹	埋設汚水樹
埋設雨水樹	埋設雨水樹
汚水樹なし	汚水樹なし
雨水樹なし	雨水樹なし
その他	その他

公共ます設置等工事【申請図】・【竣工図】の記入例



記入例

公共ます設置工事 【申請図(竣工図)】	
申請者名:
住所:
施工者名:
住所:
施工場所:
公共ます承認番号:	町下公承第 号の2
下水道台帳ページ:	
縮尺:	1 /

■ 記入の注意事項

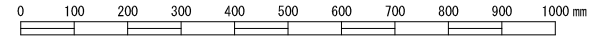
- ※ 同一申請者による隣り合う敷地内の工事は、一枚にまとめて記入してください。
- ※ 図面サイズはA3サイズまたはA4サイズをお願いします。(1枚では収まらない場合は複数枚にしてください。)
- ※ 公共ます、取付管、下水道本管は、新設部分を実線で、既設部分を破線で書いて下さい。
- ※ 新設工事の場合は断面図も記載してください。断面図には既設の道路占用物の位置と新設取付管との離れを記載して下さい。
- ※ 図面は一般的な縮尺で作成してください。ノンスケール及びフリースケールは不可です。

■ 記入する項目

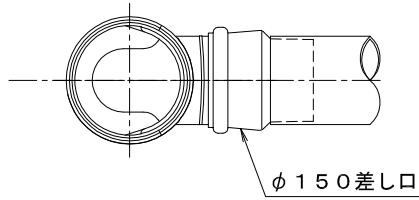
◎ 工事対象の公共ますごとに記入する項目
<ul style="list-style-type: none"> ▷ 公共ます説明: 工事内容(新設/撤去)、汚水/雨水、口径、深さ、蓋種別 ▷ 取付管情報: 管種、口径 ▷ オフセット①: 上流人孔から公共ますまでの距離 ▷ オフセット②: 下水道本管から道路境界までの距離 ▷ オフセット③: 道路境界から公共ますまでの距離 (※ます口径変更工事の場合は新旧それぞれの距離) ▷ オフセット④: 敷地の端から公共ますまでの距離
◎ 宅地ごとに記入する項目
<ul style="list-style-type: none"> ▷ 宅地番号 ▷ 敷地寸法 ▷ GL (①道路上取付管位置のGL、②公共ます位置のGL、③宅盤のGL、の3箇所) ▷ 駐車場、擁壁、階段、建物外形 (※判明している場合)
◎ 共通して記入する項目
<ul style="list-style-type: none"> ▷ 下水道本管情報: 管種、口径、流下方向、人孔位置 ▷ 道路情報: 道路種別、道路幅員 ▷ タイトル: 申請者情報、施工者情報、施工場所、公共ます承認番号、下水道台帳ページ、縮尺 ▷ 方位
◎ その他
<ul style="list-style-type: none"> ▷ 人孔からの取り出しの場合: 人孔内断面図、布設管断面図 (※人孔内の写真を別途添付すること)

塩ビ製小口径柵（内径 20 cm ゴム輪受口）構造図
 流入受口取付形（JSWAS K-7-2008）

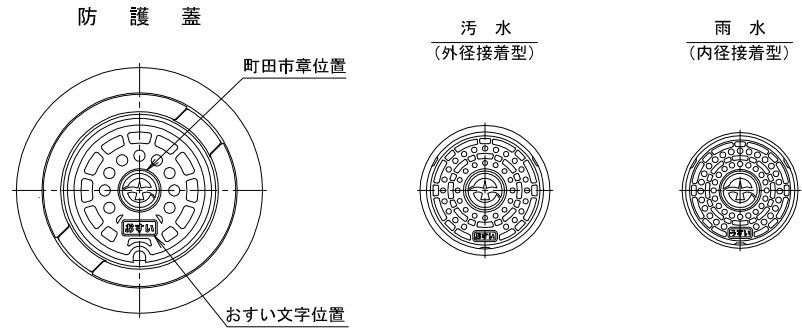
工種	種別	形状	変数	縮尺	作成年度
柵類	塩ビ製小口径柵	内径 20 cm ゴム輪受口 流入受口取付形	H	1:10 (A3版印刷時)	2011年度



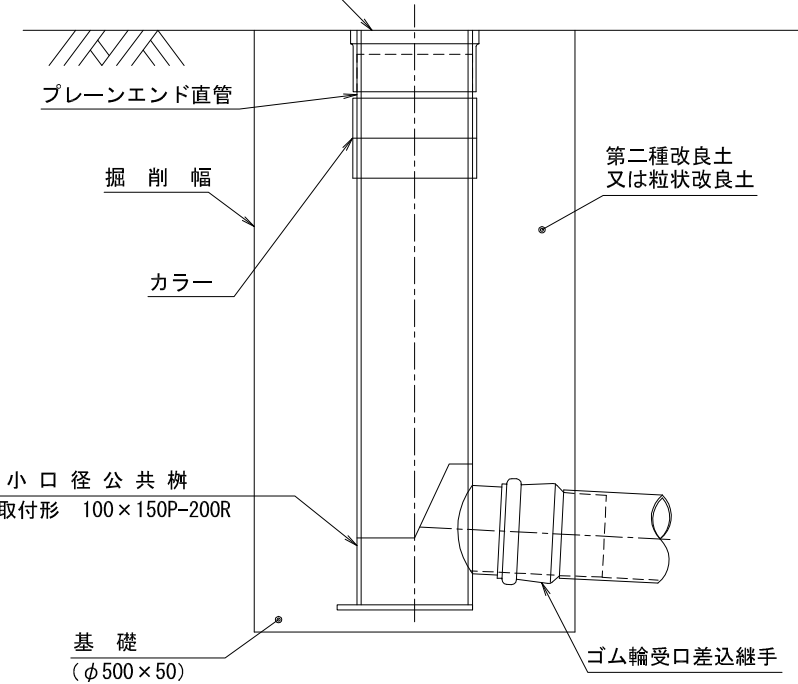
平面図



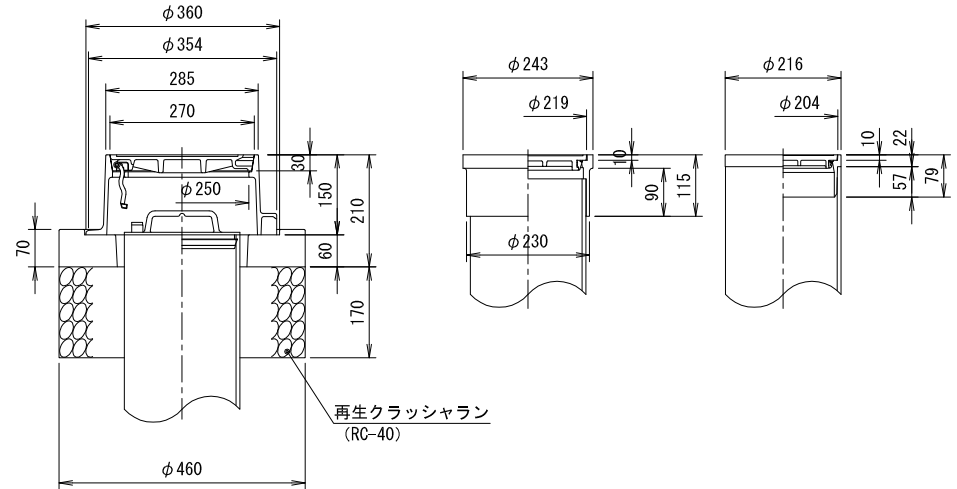
汚水、雨水別の蓋構造図



断面図

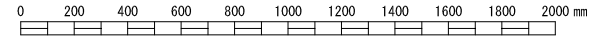


(参考寸法)

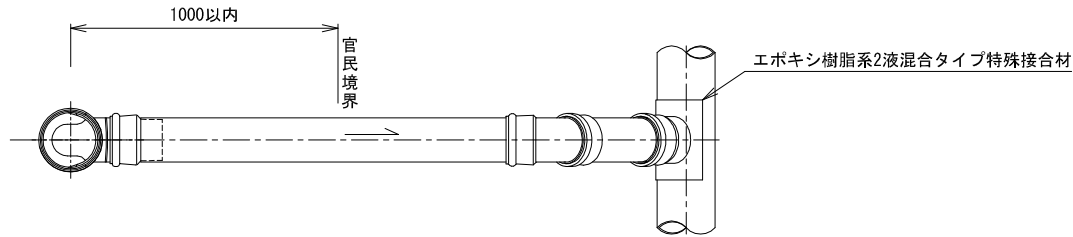


塩ビ製小口径樹及び取付管標準布設図

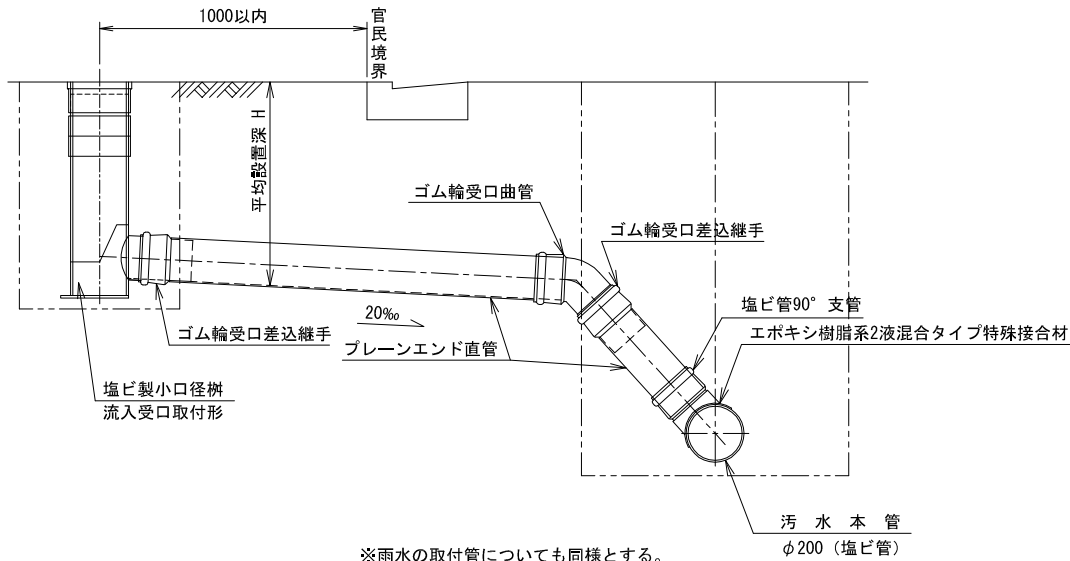
工種	種別	形状	変数	縮尺	作成年度
樹類	塩ビ製小口径樹	標準布設図 90°支管		1:20 (A3版印刷時)	2011年度



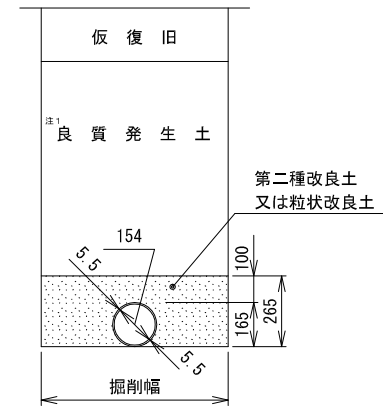
平面図



断面図

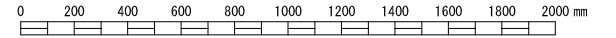


取付管埋戻し断面図

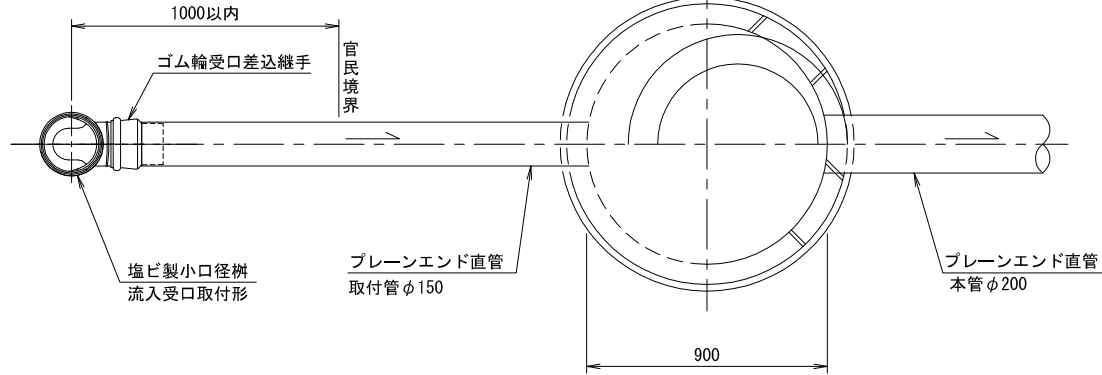


塩ビ製小口径樹マンホール取付標準布設図

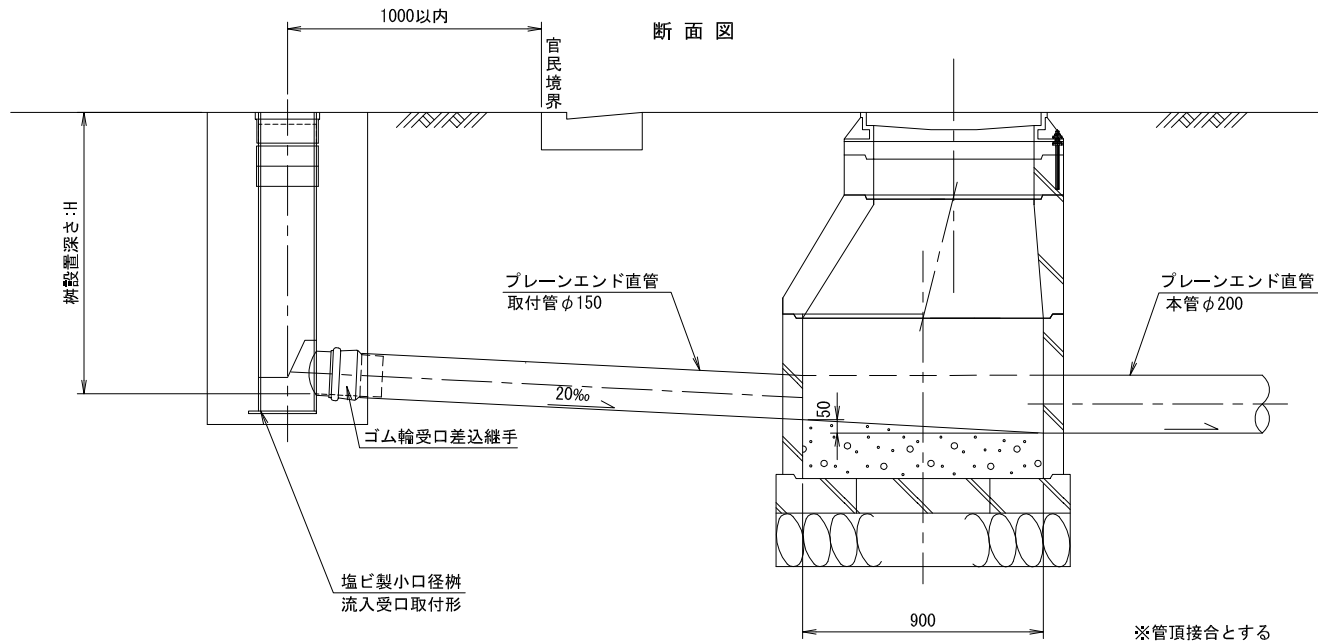
工種	種別	形状	変数	縮尺	作成年度
樹類	塩ビ製小口径樹	マンホール取付	呼び径(200-150)	1:20 (A3版印刷時)	2011年度

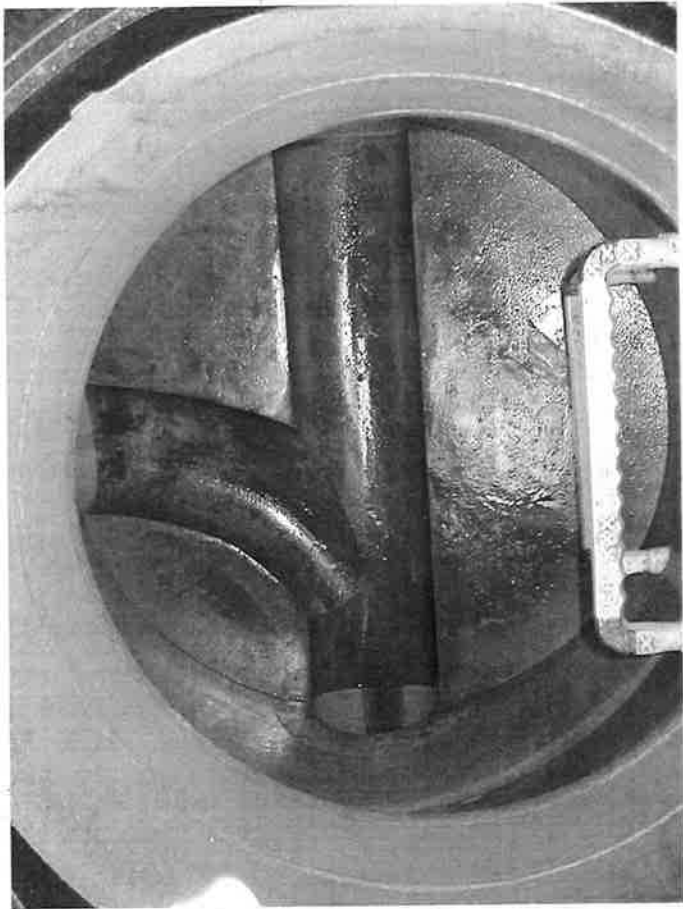


平面図



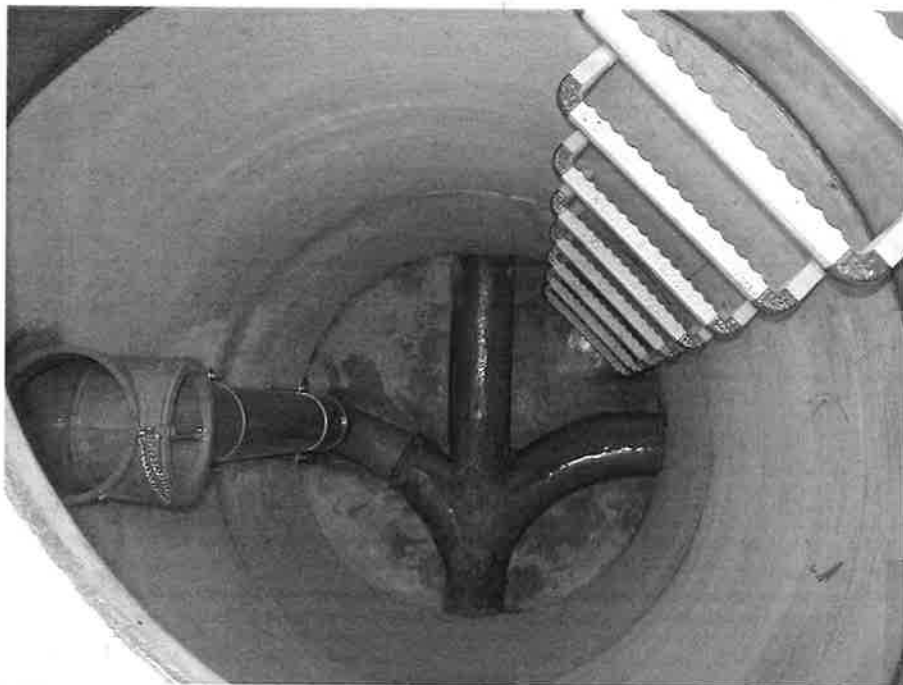
断面図





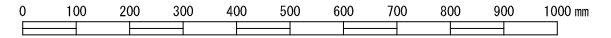
【人孔から公共ますを取り出す場合】

- ① 人孔内の撮影し、印刷したものに
取り出し位置を記入して、申請書に添
付して下さい。
- ② 平面図内に、縦断面図・横断面図を
記載して下さい。



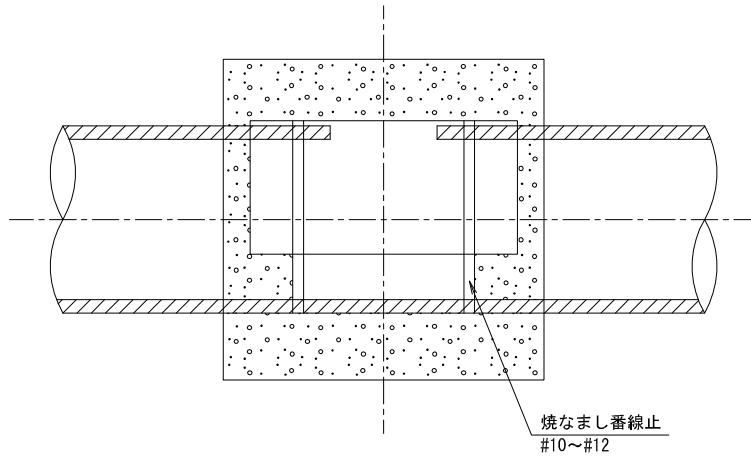
取付管接続部撤去標準図

工種	種別	形状	変数	縮尺	作成年度
樹類	取付管	接続部撤去		1:10 (A3版印刷時)	2011年度

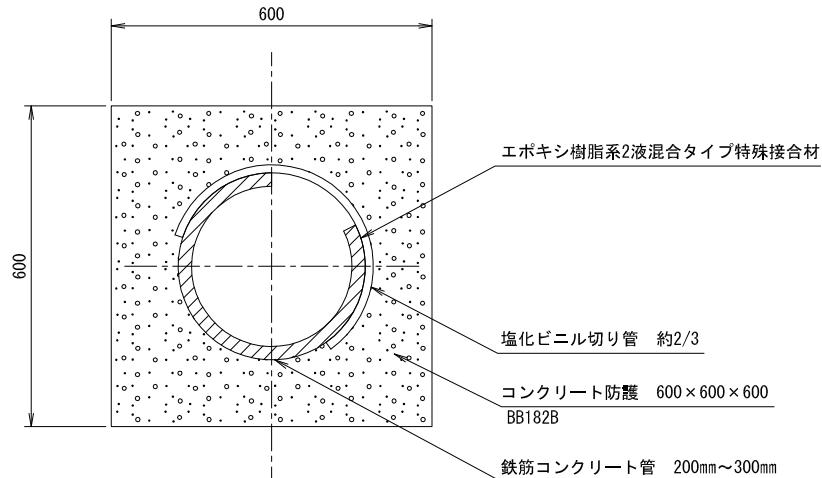


A型支管・陶管支管使用の場合

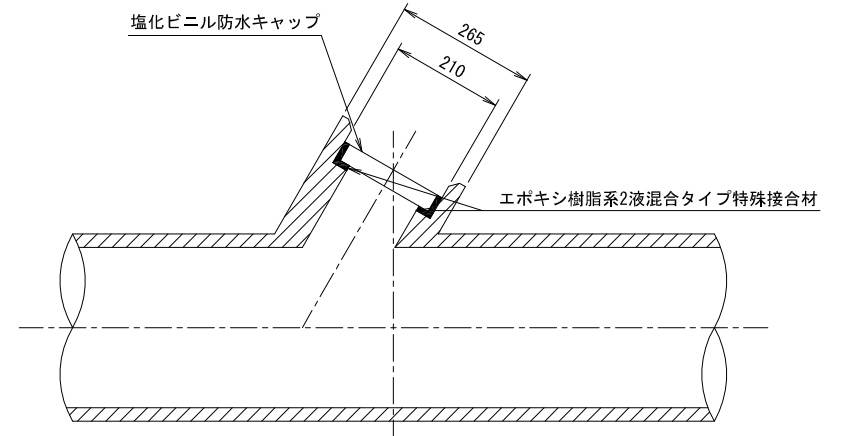
平面図



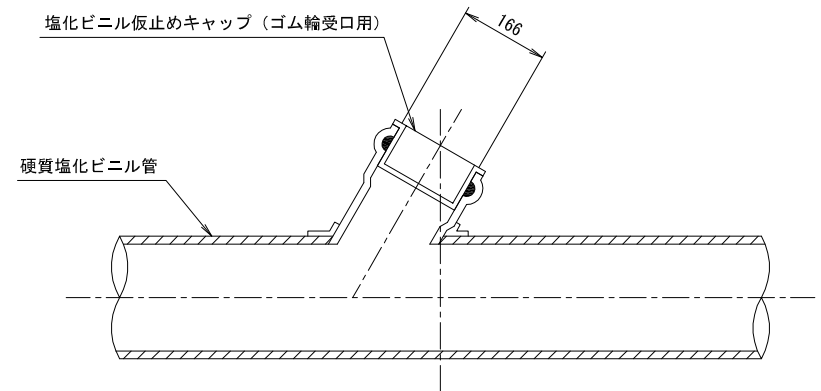
断面図



Y字管使用の場合

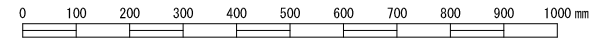


塩ビ支管（ゴム輪受口）使用の場合

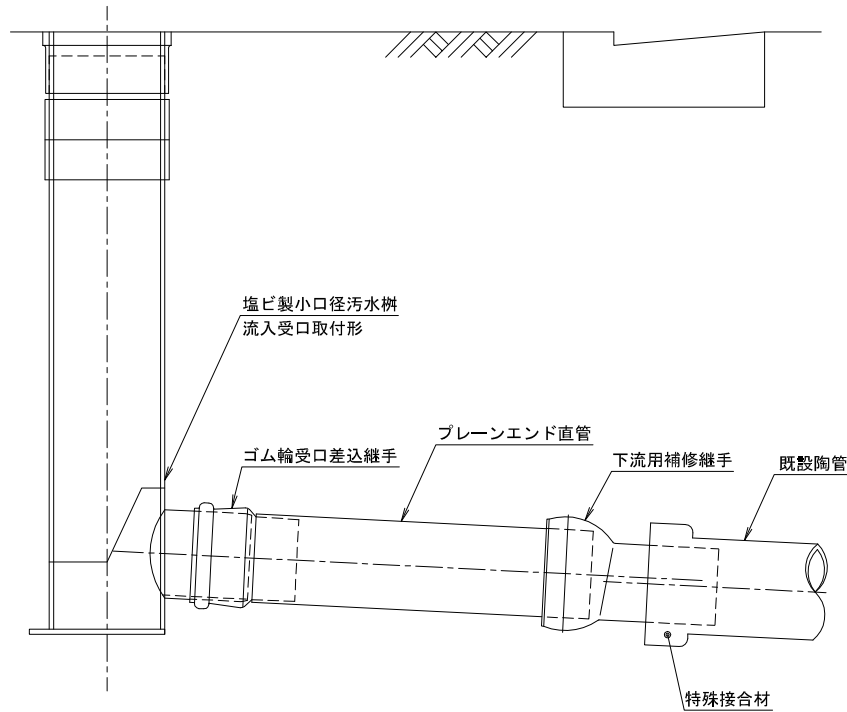


補修用継手施工標準図

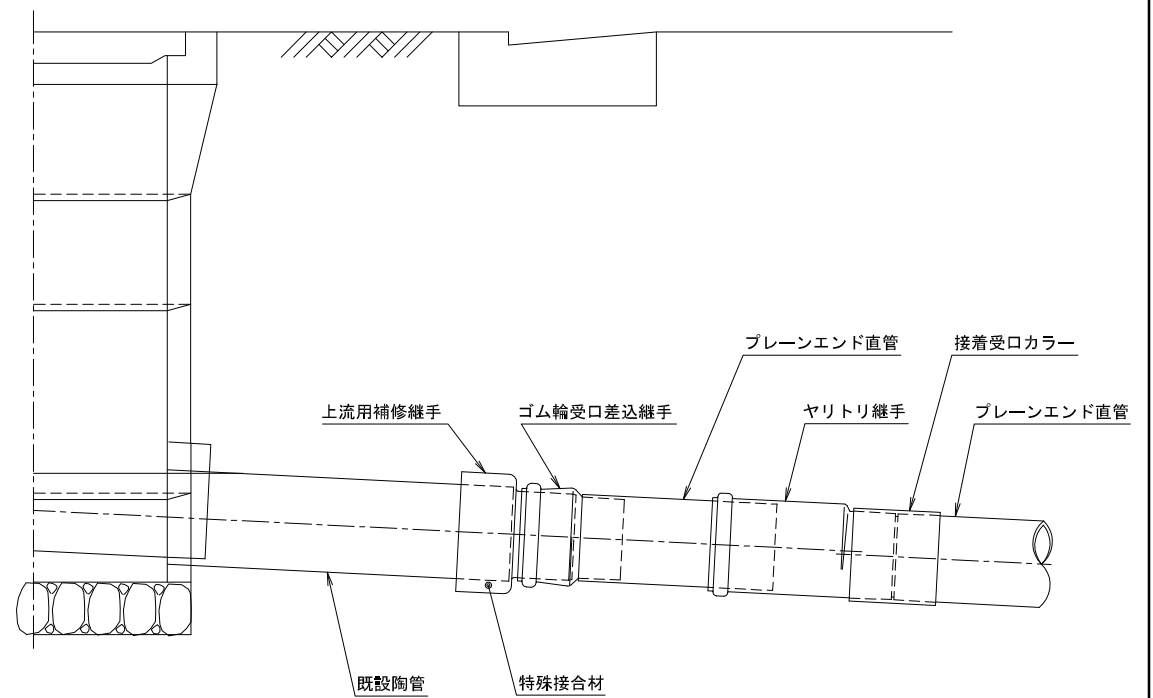
工種	種別	形状	変数	縮尺	作成年度
樹類	取付管	補修用継手		1:10 (A3版印刷時)	2011年度



宅内側補修



道路側補修



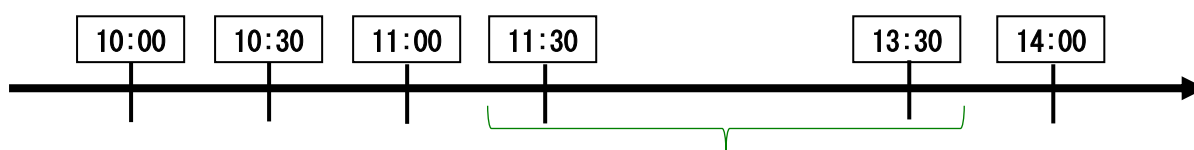
公共ます設置 立会予定簿

★立会い日時の変更・中止する場合（当日の場合は朝 8 時半までに！）

連絡先 → 下水道管理課指導係：042-724-4330

★立会い可能な時間帯

（立会いは平日です）



（相原方面・小山方面は除く）

※ 上記時間内に立会いが難しい場合はご相談ください。



この状態のときに
立会い検査します！

廃止の場合 閉塞後、
掘りあげたままの状態で検査します



新設の場合 本管～取付管～柵を設置、
掘りあげたままの状態で検査します



道路を掘削する工事の場合は、
現場立会い検査を実施します。

「公共ます設置等工事着手届兼
工事立会申請書」に立会希望日
時を記入して提出して下さい。

町田市ホームページから

下水道工事に関する各種申請書ダウンロードについて



町田市HP トップページ



暮らし

下水道に関する申請書



公共下水道本管工事を伴う
場合

公共下水道本管工事を伴わない
公共ますの新設・改造・撤去等
の工事の場合