

■位置図



町田市熱回収施設等（仮称）整備運営事業

施設計画概要

■事業主体

町田市

〒194-8520 東京都町田市森野2-2-22

担当課：環境資源部 循環型施設整備課（市庁舎7階 701）

電話：(042)724-4384 FAX：(050)3160-5479

■施工監理

株式会社日建設計

■設計・施工

株式会社タクマ

工事の進捗状況は、市ホームページをご覧ください

町田市 新しい施設建設に関する情報

検索



施設完成イメージ（南側鳥瞰）

町田市

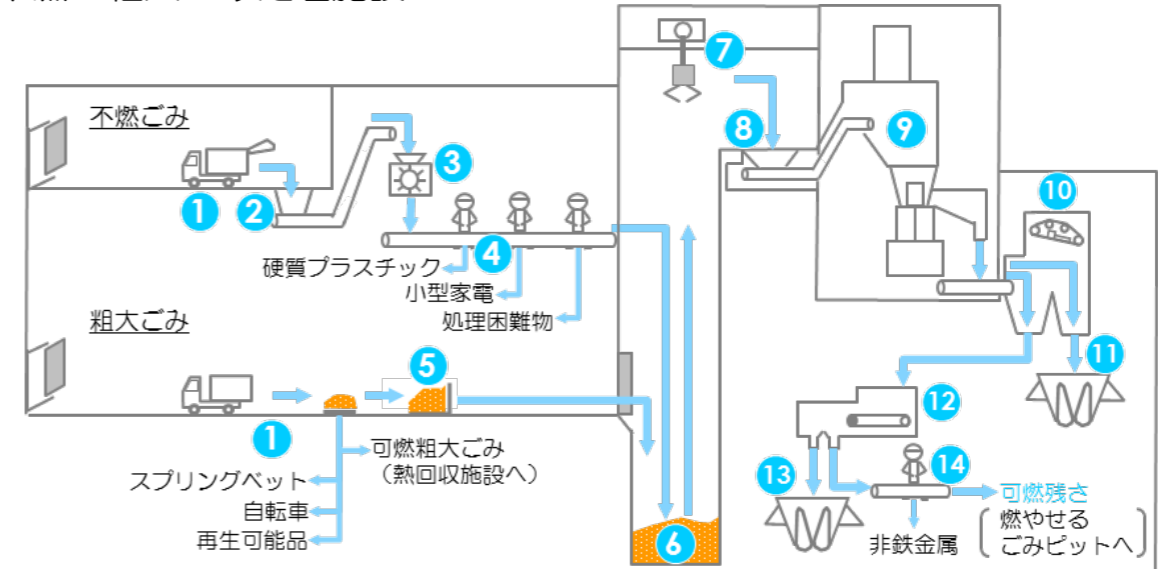
■事業について

- 事業名称 : 町田市熱回収施設等(仮称)整備運営事業
 建設場所 : 東京都町田市下小山田町3160番1外
 (町田リサイクル文化センター敷地内)
 事業方式 : DBO(Design:設計、Build:施工、Operate:運営)方式
 敷地面積 : 約77,000㎡
 延床面積 : 工場棟 約17,000㎡
 管理棟 約5,200㎡
 建築物 : 工場棟 地下2階、地上5階建て 高さ約28m
 煙突 高さ100m
 管理棟 地上3階建て 高さ約20m
 施設規模 : 熱回収施設(焼却施設) ストーカ式焼却炉 258t/日(129t/日×2炉)
 バイオガス化施設 乾式高温メタン発酵 50t/日
 不燃・粗大ごみ処理施設 機械選別・手選別 47t/5h
 工事期間 : 2016年12月22日 ~ 2024年6月30日
 (新施設の完成:2021年12月末)
 運営期間 : 2022年1月 ~ 2041年3月末(19年3ヶ月)
 運営会社 : 町田ハイトラスト株式会社

■全体配置図



<不燃・粗大ごみ処理施設>



- ① プラットホーム
- ② 受入ホッパ
- ③ 破袋機
- ④ 手選別コンベヤ
- ⑤ 受入ヤード
- ⑥ ごみピット
- ⑦ ごみクレーン
- ⑧ ごみ受入ホッパ
- ⑨ 高速回転破砕機
- ⑩ 磁力選別機
- ⑪ 鉄類貯留ホッパ
- ⑫ アルミ選別機
- ⑬ アルミ類貯留ホッパ
- ⑭ 残さ搬送コンベヤ

■整備スケジュール

(年度)	2016	2017	2018	2019	2020	2021	2022	2023	2024
設計	[Bar]								
解体工事		[Bar] 既存管理棟・花の家					[Bar] 既存工場棟		
造成工事		[Bar]							
土木建築工事			[Bar]						
プラント工事				[Bar]					
試運転						[Bar] 2021年12月 新施設完成			
外構工事等							[Bar] 供用開始 ストックヤード棟等		

<工事にあたって>

- ・本工事の作業時間は、原則として午前8時から午後5時までとします。
(ただし、作業時間の前後1時間は準備・片付け等を行う場合があります。)
- ・工事車両は、忠生781号線および忠生717号線沿いのゲートより入退場します。
また、ゲートには警備員を配置し、通行者の安全を確保します。
- ・工事にあたっては、騒音、振動および粉じんを抑制する機種や工法を採用します。
また、騒音計・振動計を設置して監視を行い、近隣の生活環境への影響を抑えます。
- ・解体工事では、建屋を養生したうえアスベストおよびダイオキシン類の除去・除染を徹底して行い、飛散を確実に防止します。

■施設整備のコンセプト

1.市民の生活環境に配慮した施設

- ▶ 最新のプラント技術により、厳しい自主規制値を確実に遵守します。
- ▶ ごみ焼却の余熱や生ごみの発酵により生じるバイオガスを活用した高効率発電を行います。
- ▶ 再生可能エネルギーや、壁面・屋上緑化を積極的に取り入れます。
- ▶ 自然・景観・交通等の周辺環境に調和した配置・施設計画とします。

2.市民が安心して生活できる災害に強い施設

- ▶ 災害発生時においても施設を安全に停止するとともに、安全確認後に自力で施設を立ち上げ、早期にごみ処理および発電を再開します。
- ▶ 災害に強いライフライン等（構内通路・電気・ガス）の防災機能を整備し、災害発生時には施設を地域の防災拠点として活用します。

3.市民がともに学び・遊び・育むことのできる施設

- ▶ 市民や見学者に多様な環境学習やワークショップ等のサービスを提供し、コミュニティの輪を広げます。
- ▶ ユニバーサルデザインに配慮し、安全でだれにでも使いやすい施設とします。
- ▶ 管理棟や外構には、市民が集い・憩うことのできる空間を用意し、市民の活発な交流を促進します。

4.市民が安全に生活できる安定的な運営

- ▶ 市民が安心して暮らせるように、容易にモニタリング（監視）することができ、稼働状況が広く情報公開される施設運営を行います。
- ▶ 市民が親しみを感じることができるよう、地域社会の活性化に貢献できる施設運営を行います。

【自主規制値の設定】

測定項目	法令基準値	自主規制値
ばいじん	0.04 g/m ³ _N	0.005 g/m ³ _N
硫黄酸化物	580 ppm	10 ppm
塩化水素	430 ppm	10 ppm
窒素酸化物	250 ppm	30 ppm
水銀	-	0.03mg/m ³ _N
ダイオキシン類	0.1 ng-TEQ/m ³ _N	0.01 ng-TEQ/m ³ _N

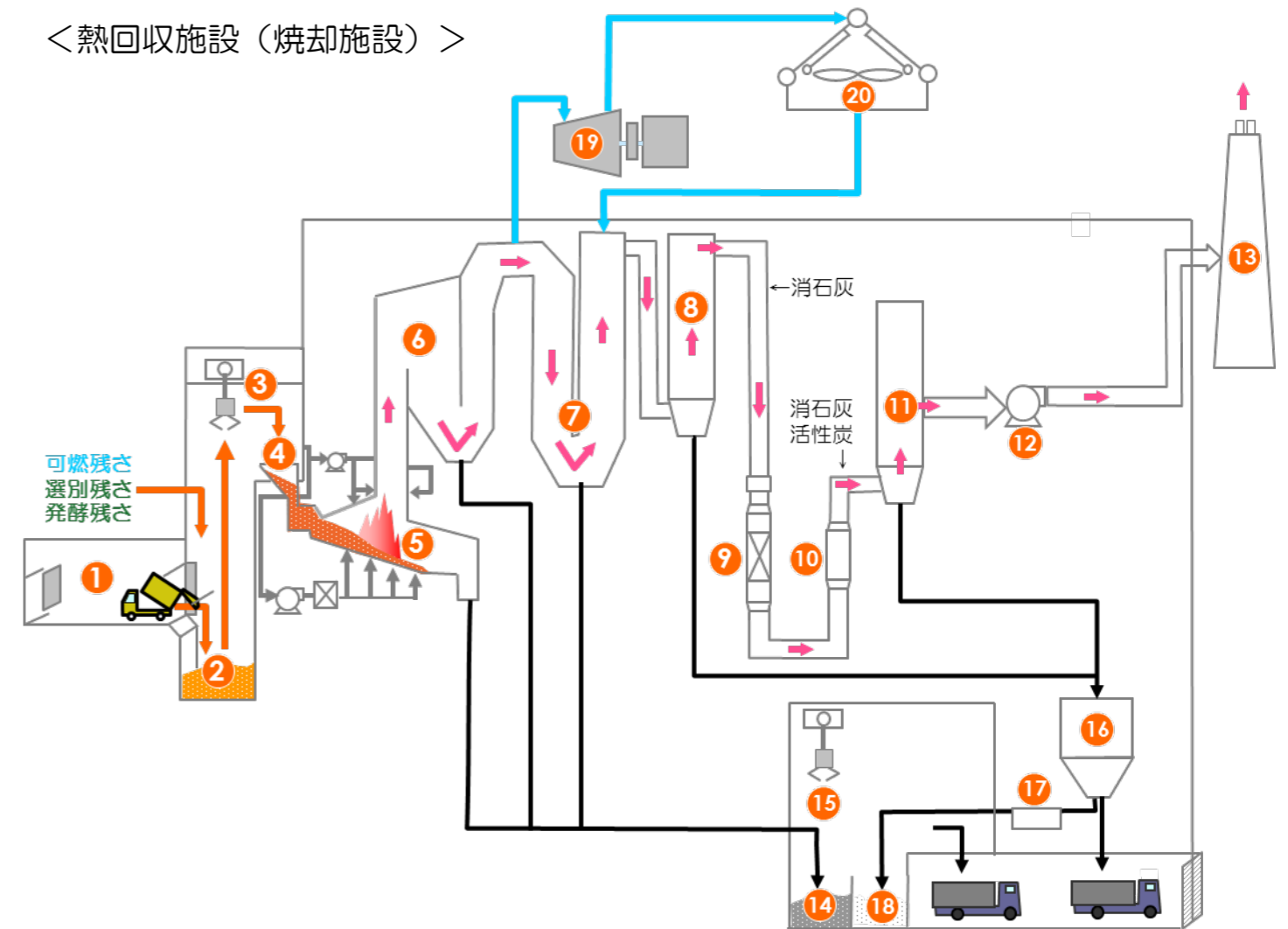
※1 上記はすべて乾きガス、酸素濃度12%換算値を示します。
 ※2 数値は1時間平均値を示します。
 ※3 ダイオキシン類は定期測定値を示します。



市の鳥：カワセミ
 市の木：ケヤキ

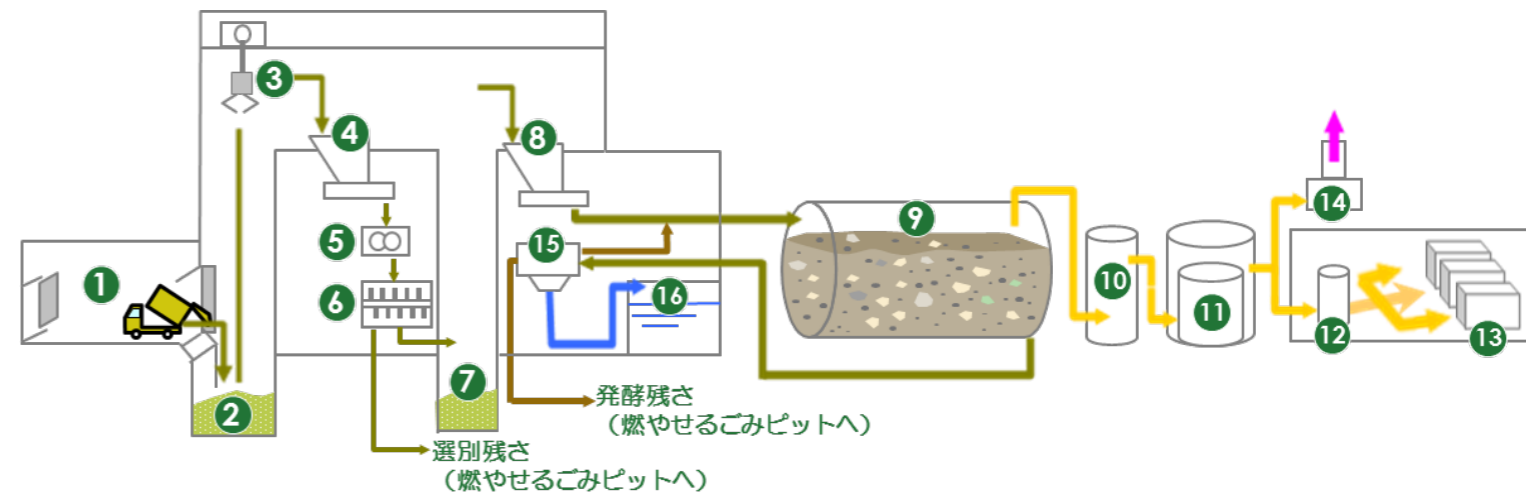
■施設フロー

<熱回収施設（焼却施設）>



- | | | | |
|-------------|-------------|-------------|-----------|
| ① プラットホーム | ⑥ ボイラ | ⑪ No.2集じん装置 | ⑬ 煙突 |
| ② 燃やせるごみピット | ⑦ エコノマイザ | ⑫ 誘引送風機 | ⑭ 灰ピット |
| ③ ごみクレーン | ⑧ No.1集じん装置 | ⑬ 煙突 | ⑮ 蒸気タービン |
| ④ ごみ投入ホッパ | ⑨ 窒素酸化物除去装置 | ⑭ 灰ピット | ⑯ 蒸気復水器 |
| ⑤ 燃烧装置 | ⑩ 排熱回収熱交換器 | ⑮ 蒸気タービン | ⑰ 飛灰貯留槽 |
| | | ⑯ 蒸気タービン | ⑱ 混練機 |
| | | ⑰ 飛灰貯留槽 | ⑲ 処理飛灰ピット |
| | | ⑱ 混練機 | ⑳ 灰クレーン |
| | | ⑲ 処理飛灰ピット | |
| | | ⑳ 灰クレーン | |
| | | | |

<バイオガス化施設>



- | | | | |
|---------------|---------------|-------------|------------|
| ① プラットホーム* | ⑤ 破碎装置 | ⑨ 発酵槽 | ⑬ ガス発電機 |
| ② 燃やせるごみピット* | ⑥ 破碎選別装置 | ⑩ 脱硫装置 | ⑭ 余剰ガス燃焼装置 |
| ③ ごみクレーン* | ⑦ 生ごみピット | ⑪ ガス貯留装置 | ⑮ 脱水設備 |
| ④ 破碎選別対象ごみホッパ | ⑧ バイオガス化ごみホッパ | ⑫ 微量有害物除去装置 | ⑯ 分離水処理設備 |

※熱回収施設と兼用