

集会施設整備のための ガイドブック



2019年6月

町田市

ガイドブックの内容

1	補助制度の目的と考え方	2
	1) 集会施設とは	
	2) 補助制度の考え方	
	3) 運営と維持管理	
2	制度の内容	3
	1) 補助対象者	
	2) 補助対象事業	
	3) 補助対象経費	
	4) 補助金の交付額	
	5) 補助金交付の要件	
	6) 登録アドバイザー制度	
	7) 書類の管理	
3	各工事の手続き	6
	1) 最初の手続き	
	2) 事業計画申請書の添付書類	
	3) 提出期限	
4	手続きの流れ	8
5	新築および改修の場合の各工事の手続き	12
6	Q&A	16
7	資料	17
	1) 維持管理計画書（サンプル）	
	2) 集会施設の規定（モデル）	

1 補助制度の目的と考え方

1 集会施設とは

- 地域で多様な世代が交流し協力し合える町内会・自治会の活動拠点です。

2 制度の考え方と目的

- 集会施設は260以上あり、市内全域をほぼ網羅しています。しかし、集会施設がなく活動に苦慮している町内会・自治会もあります。この制度は必要な場所に必要な規模の集会施設を造り、維持するための制度として考えています。
- この制度は、集会施設の整備に必要な経費の一部を補助することで、地域コミュニティ活動の場である集会施設の整備を支援し、地域コミュニティ活動の発展に寄与することを目的としています。

3 運営と維持管理

- 建築物は完成した時から日々性能、品質が衰え、劣化していきます。
また、建築物によって、性能、品質、立地条件が異なります。したがって、その建築物に合った対策を考える必要があります。時間の経過と共に補修費用も多額になります。あらかじめ、維持管理に必要な計画書を作成し、いつ頃、どの程度の費用が必要かを知っておく必要があります。
- 計画書があれば、管理担当者が交代しても安心して集会施設運営が行えます。さらに、会員の理解を得るためにも効果的です。
また、社会状況、建築資材、工賃、設備機器の性能など時代の変化もありますので、見直しをしながら修正することも必要です。
- 集会施設を長く健全に使うために計画的な維持管理が必要です。

2 制度の内容

1 補助対象者

《参照：要綱第3、第4》

- 町内会・自治会又は複数の町内会・自治会で構成する団体のうち、集会施設の整備及び管理運営を継続的に行うことが出来る団体

2 補助対象事業

1. 補助対象事業は、以下のとおりです

《参照：要綱第5》

- 新築工事：集会施設を新たに造る工事
- 増築工事：既存の集会施設の延べ面積を増やす工事
- 改修工事：集会施設の一部の性能及び品質を向上、回復させる工事
- 太陽光発電関連設備設置工事：太陽光発電システム、及び蓄電池システムを設置する工事
- 維持管理計画書作成：必要な改修の時期及び予算額を明らかにした長期改修計画の作成

2. 特例の補助対象事業

《参照：基準第3第2・3項》

- 水洗化改造工事：公共下水道に接続する工事の場合、補助対象経費30万円以上、新築後10年、改修後5年を経過していなくても対象となる
※現在浄化槽を使用している場合は対象となります
- 緊急工事：雨漏り又は危険防止等で緊急を要する工事の場合、新築後10年、改修後5年を経過していなくても対象となる

3 補助対象経費

補助対象経費は、以下のとおりです

《参照：基準第5》

- 設計監理費：補助事業を具体化した設計図書類の作成、及び当該設計図書に基づいた建物が完成するよう現場を監理する費用
- 建築工事費：次に掲げる費用
 - ・建築本体工事費：集会施設に必要な構造体、外装、内装、建具及びその他造付家具等で容易に移動できないものの工事費
 - ・附帯設備工事費：集会施設に必要な電気、空調及び衛生の各設備工事費
 - ・外構工事費：集会施設の敷地内で必要な建物周辺の整備工事費（造成工事費及び擁壁工事費は除く）
 - ・解体撤去工事費：補助事業を実施するにあたり既存建築物及び工作物並びにそれに付随するものを解体撤去する工事費
- アドバイザー費：登録アドバイザーに要する費用

- 地耐力調査費：集会施設を建てる地盤の建物支持耐力を調査する費用
 - 備品購入費：机、椅子及び消火器を購入する費用
 - 太陽光発電システム設置工事費：集会施設に導入する太陽光発電システムの購入費及び設置に係る工事費
 - 蓄電池システム設置工事費：集会施設に導入する蓄電池システムの購入費及び設置に係る工事費
 - 調査費及び作成費：集会施設の維持管理計画書を作成するための調査及び調査に基づく計画書を作成する費用
- ※地耐力調査費及び備品購入費は新築又は増築工事の場合のみ対象となります

4 補助金の交付額

《参照：要綱第7》

- 補助対象経費の2分の1の額と以下のいずれか少ない方の額

新築工事・増築工事	1,500万円
改修工事	500万円
維持管理計画書作成	10万円

※いずれも千円未満の端数は切り捨てです。

※市の予算の範囲内で補助金の交付額を決定します。

5 補助金交付の要件

1. 新築工事・増築工事

《参照：要綱第5第1項、第2項》

- 延べ面積が10㎡以上250㎡以下であること

2. 改修工事

- 補助対象経費が30万円以上の工事であること
- 補助金の交付決定日から新築後10年、改修後5年を経過していること

3. 維持管理計画書作成

《参照：要綱第5第1・5項、要綱第6第1項、基準第19第2項》

- 1集会施設につき1回限り
- 登録アドバイザーと契約を締結し作成すること

4. 注意点

《参照：基準第4、基準第23第1・2・3項》

- 補助金の交付決定の年度内に事業を完了させる必要があります。
- 補助金の交付を受けた翌年度から毎年利用状況報告書、太陽光発電設備の発電状況報告書（太陽光発電システムの補助を受けた場合のみ）を提出していただきます。

6 登録アドバイザー制度

- 登録アドバイザーとは町田市が定めた基準を満たして、登録された者を言います。
- 集会施設の建設、改修等の事業を円滑に進めるために、公平中立な立場で高度な専門性を持ってアドバイスできるアドバイザーをあらかじめ決定出来る制度です。

1. 公平中立な立場で、補助事業を行う方々を支援します

- 事業の計画から終了まで、補助事業を行う関係者（町内会・自治会、設計者、施工者）を支援し、事業の円滑かつ適正な運用を図ります。

2. 建設委員会等へ参加し、事業推進の支援をします

- 計画の初期段階から基本構想の策定協力、設計者選定協力、設計段階でのアドバイス、施工者選定協力、施工段階でのアドバイス、施工検査の立会い等、完成引渡しまでの総合的なアドバイス業務を行います。

3. 維持管理計画書の作成をします

- 建物の長寿命化を図ることを目的としており、建物の性能、機能を長期間保つための予算と対策をあらかじめ明記した計画書のことです。集会施設の現状を調査し、維持管理計画書を作成します。計画の策定年数はおおむね 30 年間です。

7 書類の管理

- 一定期間保管が必要な書類があります。集会施設を管理するうえで大変重要な書類です。必要書類をしっかりと管理できる体制を整えて下さい。

□帳簿類 各補助事業終了後 5 年間保存

□設計図書等 集会施設が存在する限り保存

《参照：町田市補助金等の交付に関する要綱第 15、基準第 25》

3 各工事の手続き

1 最初の手続き

- 最初に行う手続きは、「事業計画申請書」の提出です。
- 表紙は「(基準) 第1号様式」を使用し、添付書類を添えて提出してください。

2 事業計画申請書の添付書類

1. 総会資料及び総会議事録 《参照：基準第8第1項》
事業計画の内容が会員の総意であるかを確認するための書類です。
2. 検討経過報告書
どのような経過で事業計画を決定したか、どのようにして会員の要望を聴取したかを確認するための書類です。例えば会員向けのアンケート結果です。
3. 推進体制経過報告書
整備事業を推進するための組織づくりが出来ているかを確認するための書類です。
4. 利用計画書
今後集会施設を活用していくうえで、主旨、目的、効果、活用計画を確認するための書類です。
5. 近隣説明報告書
近隣者への説明、対応等経緯を確認するための書類です。
6. 利用状況報告書
各部屋の利用数、利用者数等を確認するための書類で、過去2年間分必要になります。
※過去2年分が市に提出されていれば省略することができます。
7. 案内図、敷地図、土地の利用を証する書類
計画地に長期的にトラブルが発生しないことを確認するために、土地及び建物の権利関係、適合性、近隣関係、永続性などを確認するための書類です。
8. 整備計画書
どのような集会施設にするのか考え方を明確にし、集会施設の機能と品質を確認するための書類です。
9. 資金計画書
長期的に健全な運営が出来るように、事業資金の計画を確認するための書類です。

3

提出期限

■補助対象経費が300万円を超える場合

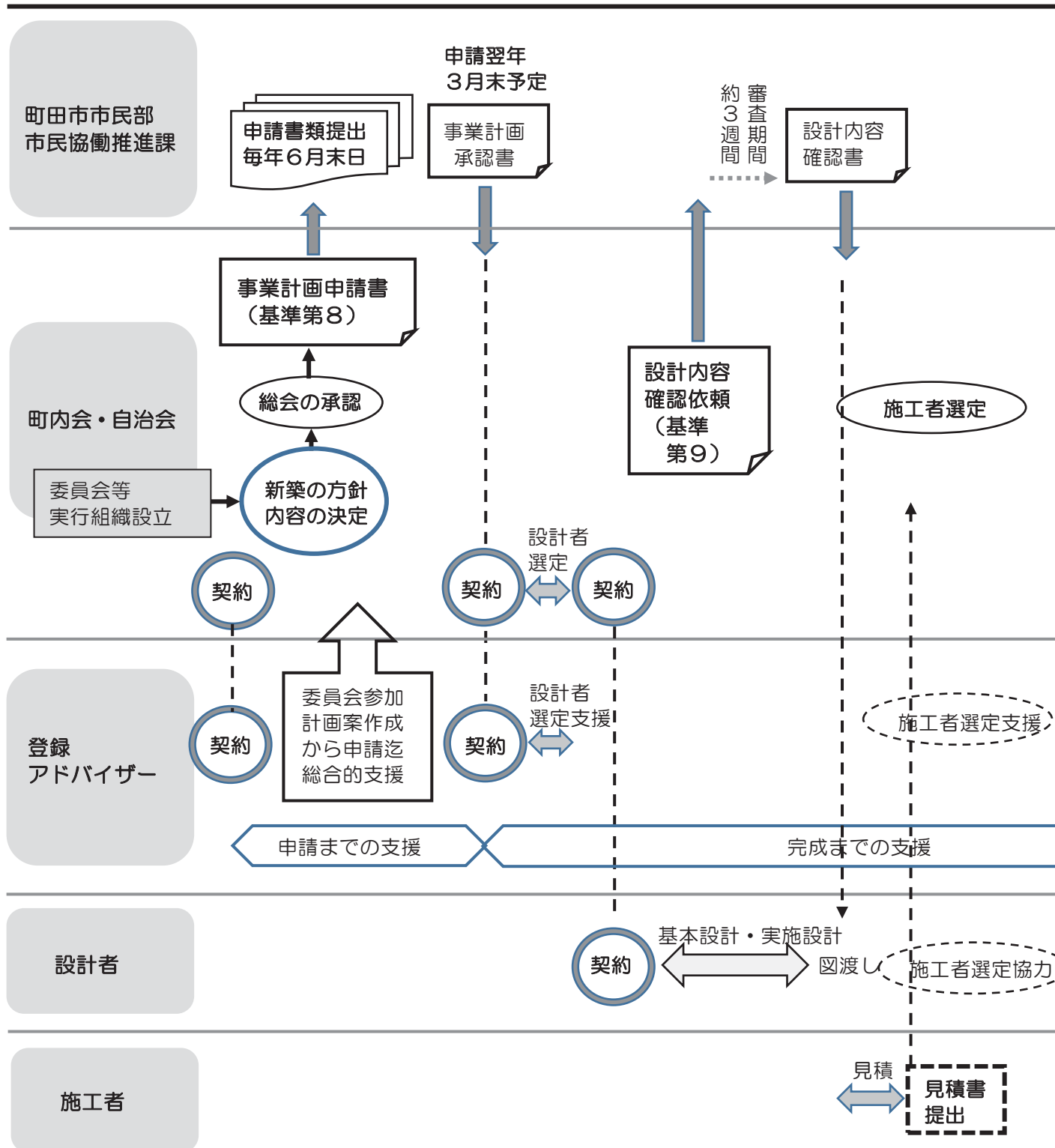
《参照：基準第7》

事業実施年度の前年6月末日が提出期限になります。

■補助対象経費が300万円以下の場合

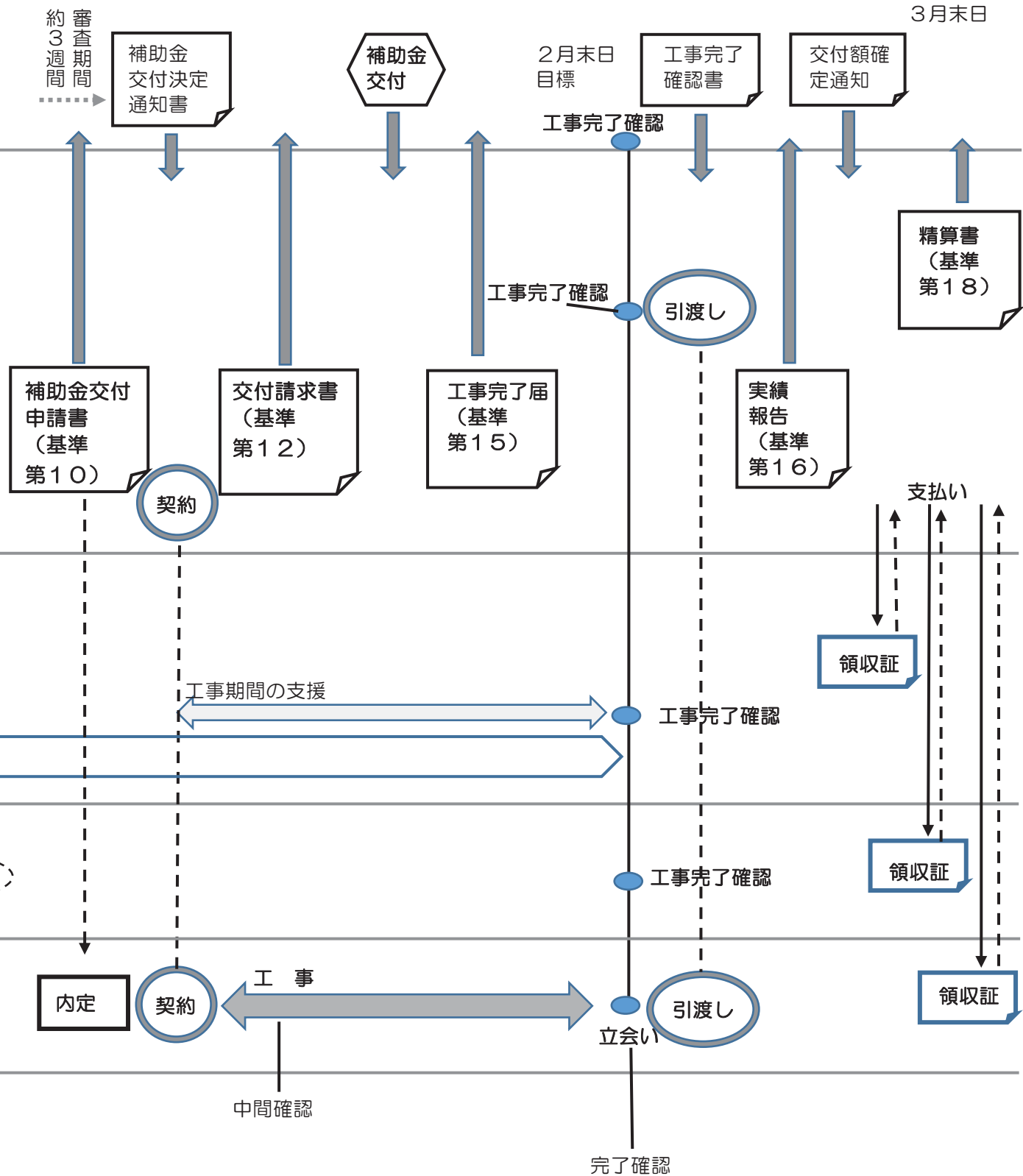
事業実施申請年度の各月末日が提出期限になります。

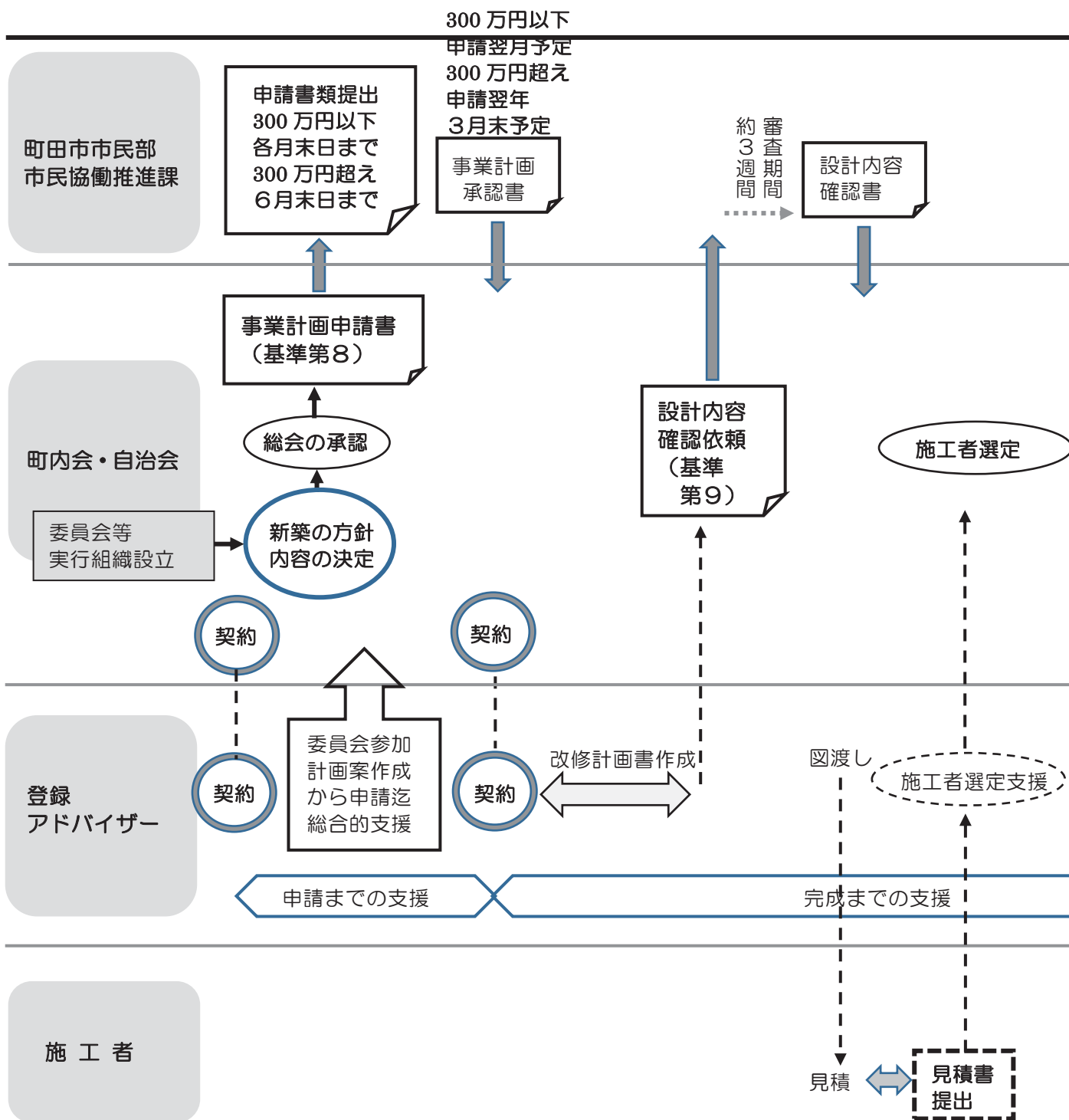
4 手続きの流れ



- 注意事項：1 この資料は補助制度に伴う手続きのみを示す
 2 補助を受けた後、5年間は補助を受けることはできない
 3 工事完了後は施設の維持管理計画（今後30年間）を作成し、健全な維持管理に努めること

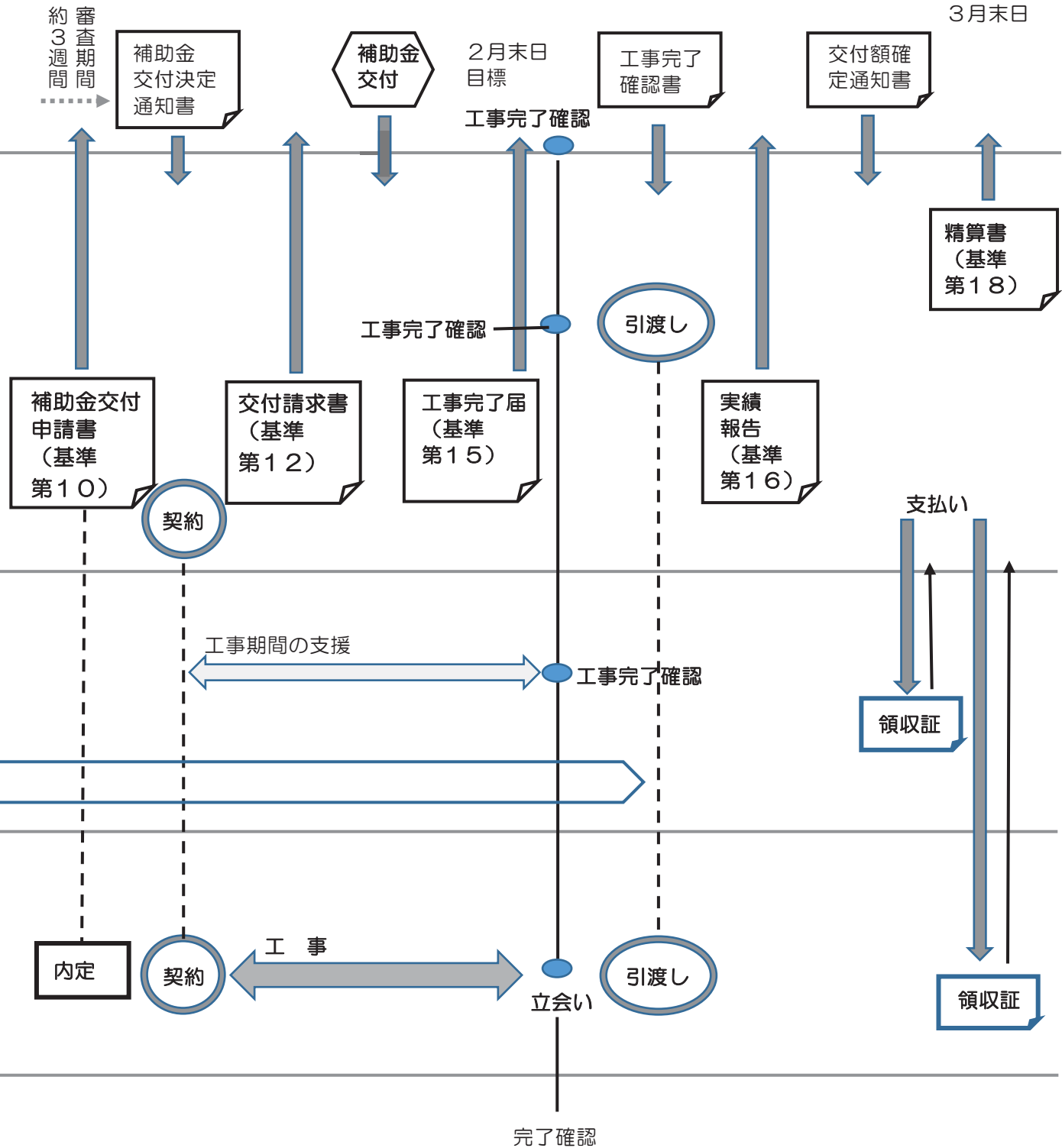
手続きの流れ
(新築工事の場合)





- 注意事項： 1 この資料は補助制度に伴う手続きのみを示す
 2 補助を受けた後、5年間は補助を受けることはできない
 3 工事完了後は施設の維持管理計画（今後30年間）を作成し、健全な維持管理に努めること

手続きの流れ
(改修工事の場合)



5 新築又は改修の場合の各工事の手続き

事業開始から終了までに、必要な事項は下記の通りです。

それぞれの段階で必要な手続きを行ってください。

※番号が振ってあるものが町内会・自治会又は管理運営委員会で行う手続きです。

意思決定から事業計画申請提出まで

1、事業の意思決定

新築又は改修の事業決定を行うことが必要です

↓
町内会・自治会又は管理運営委員会で事業を行う意思決定をすることが出発点です

(注) 事業が決定するまでの経緯の記録が申請に必要となります

2、計画内容の決定

何を行うのか具体的に内容を決定することが必要です

↓
新築の場合は構造規模、面積、必要諸室等の検討、改修の場合は建物の劣化と使い勝手の両面で改修内容を検討することが必要です

3、事業予算の決定

総事業費と自己資金の把握等適切な資金計画が必要です

↓
総事業費と補助金申請額の算出を行い、必要な自己資金額を確認し、今後の改修も考慮した資金計画が必要です

(注) 総事業費の意味と補助金額について確認が必要です

4、事業決定

総会において事業決定の承認が必要です

↓
事業計画内容、総事業費、自己資金の承認が必要です

(注) 総会を行わない場合は総会に代わる意思決定が必要です

5、事業計画申請書作成と提出

必要書類を添えて提出してください ※P6参照

総事業費300万円を超える場合 事業実施の前年6月末日締切

300万円以下の場合 毎月末日締切

申請書と必要な添付書類を添えて提出します

■事業計画申請書提出後、町田市が町内会・自治会立会いのもと計画地で計画内容を確認します

事業計画承認から完了まで

■事業計画が承認されると町田市から申請者に「事業計画承認書」が届きます

【補助対象経費300万円以上の場合】

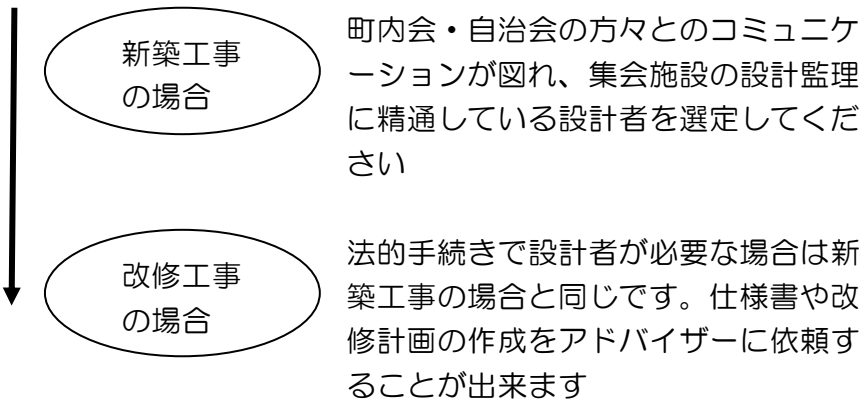
申請の翌年3月末までに結果をお知らせします

【補助対象経費300万円以下の場合】

申請の翌月末日までに結果をお知らせします

1、設計者 又は アドバイザーの選定

設計者は複数から選定する必要があります



(注) 設計者は適性、専門性、実績等を判断し、2者以上から選定してください。

2、設計図書の作成

申請内容に基づいて設計図書を作成して下さい

建築確認が必要な場合は、必ず法的な手続きをして下さい

3、設計内容確認依頼書の提出

設計内容決定後、必要書類を添えて提出してください

建築確認申請書承認後の設計図書が必要です

..... 審査期間 約3週間必要です

設計内容確認書の発行

4、施工者選定

施工者は複数者から「見積合わせ」で選定して下さい

設計図書に基づいて誠実にかつ適切な価格で施工してくれる業者を選定してください。

[施工者の内定]

(注) 設計監理者と、施工者は立場が異なりますので、建物の品質を確保するために両者は分離する必要があります。

(注) 施工実績、考え方などを踏まえて3者以上から選定してください。

5、補助金交付申請書の提出

必要書類を添えて提出してください

↓
施工者を選定した経緯、発注金額、施行内容工事期間を確定することが重要です
見積書の内容が事業計画申請時及び設計内容確認時の内容と同じであることを確認して下さい

(注) 自費工事がある場合は、見積書を別にして下さい

..... 審査期間 約3週間必要です

補助金交付決定通知書の発行

6、工事契約・工事着工

↓
新築工事又は構造体を施工する工事の場合は町田市による「中間確認」が必要です

6-1 工事中間確認依頼書の提出

6-2 中間確認の実施

町内会・自治会の立会いのもと現場で確認します

(注) 必ず通知書が発行されてから施工者と契約して下さい

7、補助金交付請求書の提出

(注) 補助金の交付は、提出後約2週間必要です

補助金の交付

8、工事完了届の提出

↓
工事完了予定日の10日前までに提出して下さい
建築確認申請をしている場合は確認審査機関から検査済み証が発行されてから工事完了確認を行います

9、工事完了確認の実施

町内会・自治会の立会いのもと現場で確認致します



..... 完了確認後 約10日間必要です

工事完了確認書の発行

10、引き渡し

確認書が届いたら施工者から引き渡しを受ける



11、実績報告の提出

引き渡しが終わり次第早急に提出して下さい



..... 提出後 約3週間必要です

交付額確定通知書の発行



12、精算書の提出

..... これですべての手続きが完了です

6 Q&A

Q1 完成した建物は登記できるのでしょうか

町内会・自治会が認可を受けた地縁による団体（法人組織）となっている場合は可能です。

Q2 集会施設の火災保険はどうしたらよいのでしょうか

工事中は施工者が火災保険をかけておりますが、完成引渡しと同時に切れてしまいますので、継続して保証されるようにあらかじめ準備をして空白期間を作らないようにしましょう。

Q3 設計者をどのように選定したらよいのでしょうか

新築工事も改修工事も設計者によって建物の品質が大きく左右されます。それほど重要な設計者は出来るだけ多くの設計者の中から、もっとも適した設計者を選定する必要があります。その方法は集会施設の場合、設計者に多額の負担をかけることを避けて「簡易なプロポーザル方式」又は「ヒアリング方式」が適切で、通常は3社以上から上記の方式で1社を選定しています。

※簡易なプロポーザル方式

設計者に当該施設の計画案と基本的な考え方を簡潔にA3版1枚程度にまとめて提出してもらい、面談時にその内容の説明を受ける方式です。

※ヒアリング方式

面談重視の選定方法で、面談して質疑応答において適性を判断する方式です。

Q4 施工者をどのように選定したらよいのでしょうか

複数の施工者から内訳が明確に記載されている見積書を提出してもらい、選定するのがよいでしょう。なお、登録アドバイザーを活用することで、施工者選定の支援を受けることができます。（P5参照）

7 資料

1 維持管理計画書（サンプル）

維持管理計画書作成に当たっての、標準は次のとおりとする。

A. 装丁

サイズはA4判とする。必要に応じてA3判を使用し、A4判に折り込むこととする。
綴じ方等は左綴じとし、装丁等は特に定めない。

B. 記載内容

1. 施設概要
 - 1) 建物名称（正式名称を記載する）
 - 2) 所在地（住居表示を記載する）
 - 3) 自治会・町内会名（正式名称を記載する）
 - 4) 構造規模（構造種別と階数を記載する）
 - 5) 敷地面積（㎡数で表示する）
 - 6) 建築面積（㎡数で表示する）
 - 7) 延べ面積（㎡数で表示する）
 - 8) 新築年月（建築確認通知書、検査済証等で確認し記載する）
 - 9) 改修履歴（年月と工事種別を記載）

2. 敷地概要
 - 1) 敷地面積
 - 2) 用途地域
 - 3) 建蔽率
 - 4) 容積率
 - 5) 防火地域
 - 6) 高度地区
 - 7) 道路

3. 調査年月日（調査実施日を記載する。補助金交付の有無に関係なく記載する）

4. 調査方法（目視、触診、打診、計器測定、破壊等調査方法を記載する）

5. 建物所見（調査時の施設全般に対する所見を記載する）

6. 案内図・平面図

7. 仕上表

8. 現況写真

9. 施設の問題点（施設全般に関する問題点を具体的に指摘する）

10. 維持管理計画書に関する一般事項

(基礎資料の有無と名称、工事費算出根拠、改修時期算定の起点、計画書の見方、凡例等を記載する)

11. 維持管理計画書—A (改修計画表)

(建築、設備、外構等に分けて改修時期を記載する。記載内容は部位、仕上仕様、点検項目と時期、補修間隔、改修対象面積・数量、概算工事費、改修年度)

12. 維持管理計画書—B (年度別工事費)

(年度毎に工事金額を集計し、累計と共に表示する計画表とグラフを作成する)

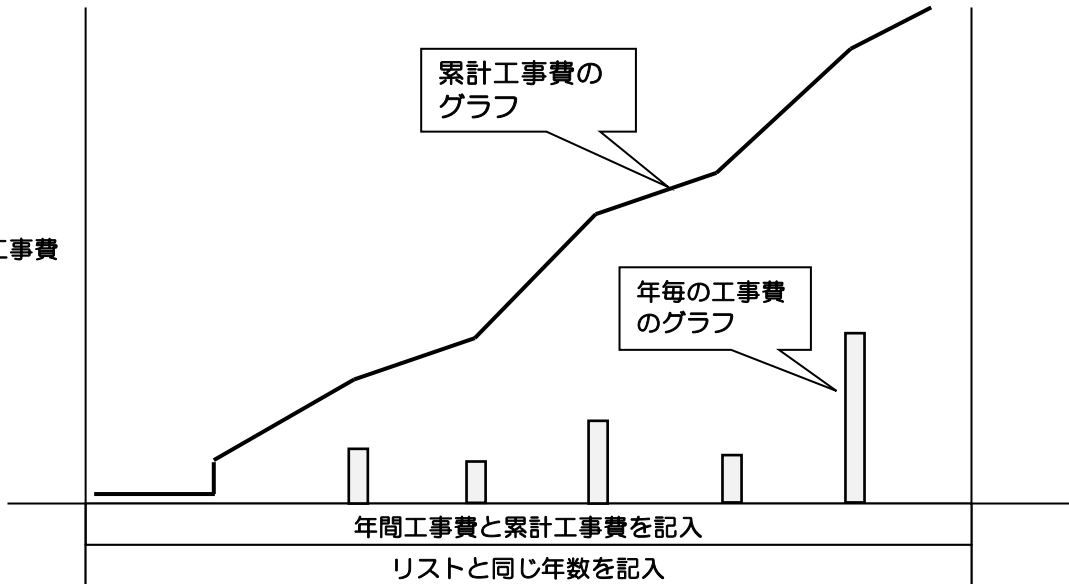
13. 参 考 資 料 (必要に応じて資料を添付する)

サンプル

■維持管理計画書の表

年数		0		1		2		30	
〔建築〕	仕上	数量							
屋根屋上	仕様	●m ²					例		
外装仕上									
内装仕上									
外部建具									
内部建具									
その他									
〔設備〕									
電気設備									
空調設備									
衛生設備									
〔外構〕									
年間支出額									
支出額累計									

■維持管理計画書のグラフ



- 〔注〕 1. これは計画書のサンプルであり、作成者によって様式等記載内容は異なります。
 2. 計画書は補助金申請とは関係なく、改修が必要な時期に必要な内容を記載する。
 3. 出来る限り定期的に見直しを行う。

2

集会施設の規定（モデル）

〇〇〇町内（自治）会館管理運営及び使用規定（例）

この規定は、集会施設（町内会館）を運営する際の参考用モデルとして作成したものです。

第1章 総 則

第1 目的

この規定は、〇〇〇町内会(自治会)(以下「町内会」という。)所有の集会施設（町田市〇〇〇町〇〇〇番地所在）の運営を円滑に行うため設けるものである。

第2 集会施設の呼称

本集会施設は、〇〇〇町内（自治）会館（以下「会館」という。）と称する。

第3 集会施設の定義

集会施設は、会員相互の利益と福祉の増進を図るとともに、会員の親睦を高める場として、会議、会合、サークル活動等の利用に供するため、会員の合意に基づく出資と町田市からの助成により設置した建物及びその他の付帯設備をいう。

第2章 運 営

第4 運営委員会

会館の運営を民主的に行なうため、運営委員会（以下「委員会」という。）を組織する。

第5 委員会の構成

- 1 委員会の構成は、各専門部代表及びその他適任者により組織する。
- 2 委員会の定員は、〇〇名とする。

第6 委員会の権限

- 1 委員会は、会館運営の監督権及び決定権を持つ。
- 2 委員会の運営にかかる詳細については、別に定める。

第3章 会館使用

第7 使用申請

会館の使用を希望する者は、所定の申請書により〇〇日前まで委員会に申請するものとする。

第8 使用許可

会館の使用は、町内会活動に支障のない限り、許可するものとする。ただし、次の項

目に該当する場合は、委員会は許可を与えないことができる。

- (1) 騒音、その他近隣に迷惑をかける恐れのあるとき。
- (2) 自治会の承認を得ない営利事業をするとき。
- (3) 選挙事務所又は後援会事務所として使用するとき。
- (3) その他管理上支障のあるとき。

第9 使用時間

会館の使用時間は原則として午前〇〇時から午後〇〇時までとする。ただし、委員会で認めた場合は、この限りではない。

第4章 その他

第10 経費負担

- 1 会館を使用する者は、光熱費、水道料その他の経費を負担する。
- 2 利用料金は、別表のとおりとする。(金額は、団体ごとに決める。)
- 3 料金の納入は、委員会に前納するものとする。
- 3 町内会活動に伴う会議行事等で使用する場合は、無料とし、その他委員会で特に認めたものは、免除又は減額することができる。

第11 使用者の義務

会館を使用するときは、次の事項を守るものとする。

- (1) 使用責任者を決めること。
- (2) 使用時間を守ること。
- (3) 使用にあたっては、器具、備品等を丁寧に取扱い、室内を汚損しないこと。
- (4) 火気使用には特に注意し、後始末を完全に行なうこと。
- (5) 使用終了後は、片付け及び清掃をすること。
- (6) その他、委員会の指示に従うこと。

第12 その他

- 1 この規定に定められていない事項は、委員会で協議決定し、町内会役員会の承認又は町内会総会の議決を得るものとする。
- 2 この規定の改廃は、町内会総会の議決により定める。

附 則

この規定は、〇〇〇〇年〇月〇〇日から施行する。

〇〇〇会館管理運営委員会規定（例）

この規定は、複数の町内会・自治会等で構成する集会施設（会館）を管理及び運営する際の参考用モデルとして作成したものです。

第1 目的

この規定は、〇〇〇町内会、△△△自治会及び◇◇◇自治会（以下「各町内会」という。）所有の集会施設（町田市〇〇〇町〇〇〇番地所在）の適正な維持管理及び円滑な運営を図るため設けるものである。

第2 集会施設の呼称

本集会施設は、〇〇〇会館（以下「会館」という。）と称する。

第3 集会施設の定義

集会施設は、会員相互の利益と福祉の増進を図るとともに、会員の親睦を高める場として、会議、会合、サークル活動等の利用に供するため、会員の合意に基づく出資と町田市からの助成により設置した建物及びその他の付帯設備をいう。

第4 管理運営

会館の管理運営の一切は、各町内会から選出された委員によって組織する〇〇〇会館管理運営委員会（以下「委員会」という。）が責任をもって行う。

第5 委員会の事務所

委員会の事務所は、会館内に置く。

第6 委員会の業務

委員会は、会館の管理運営に関することについて協議し、次の業務を行う。業務の実施に際しては、各町内会との協議及び連携に留意しなければならない。

- （1）会館の使用規定を制定し、もしくは改廃し、適正かつ円滑な運営を図ること。
- （2）会館の維持管理、修繕及び備品等に関すること。
- （3）会館の使用料に関すること。
- （4）会館及び委員会の予算、決算に関すること。
- （5）会館の利用促進に向けた計画立案、及び利用状況の把握、調整に関すること。
- （6）その他、管理運営上必要と認める事項。

第7 委員会の組織

- 1 委員会は、各町内会から選出された委員〇〇名をもって組織する。
- 2 委員の任期は2年とする。ただし、再任は妨げない。
- 3 委員は、任期満了の後においても、後任者が就任するまでその職務を行わなければならない。
- 4 委員会の年次は、その年度の4月1日より翌年の3月31日とする。

第8 委員会の役員

1 委員会に次の役員を置く。

- (1) 委員長 1名
- (2) 副委員長 〇名
- (3) 総務担当 〇名
- (4) 運営担当 〇名
- (5) 企画担当 〇名
- (6) 会計担当 〇名
- (7) 監査担当 〇名

2 役員は、委員の互選によって選任することとする。役員に欠員が生じた場合は速やかに選任するものとする。

3 第1項のほか、業務の必要に応じ、その他の役員を置くことができる。

第9 役員の職務

1 委員長は、委員会を代表し、会館の管理運営を統括する。

2 副委員長は、委員長を補佐し、委員長に事故あるときはその職務を代行する。また、防火管理の任を負うものとし、防火について万全を期することとする。

3 総務担当は、委員会の運営、議事録の作成、規定の改廃及び庶務全般を担当する。

4 運営担当は、使用申込み全般の事務及び日常の会館運営業務を担当する。

5 企画担当は、広報及び会館利用促進等の業務を担当する。

6 会計担当は、会館及び委員会に係る会計業務を担当する。

7 監査は、会計及び会館運営の監査を担当する。

第10 委員会の運営

1 委員会は、必要に応じ委員長が召集し、開催する。

2 委員会は、委員の過半数の出席をもって成立する。

3 委員会の議事は、原則として出席者の4分の3の決議をもって決定する。

4 委員会の議事録は、その都度作成し、各町内会に報告するものとする。

第11 維持管理運営費

会館の維持管理及び委員会の運営に要する費用は、会館使用料、各町内会からの負担金及びその他雑収入をもって充てる。

第12 簿冊等の備え

1 委員会には、収支等を明確にしておくため、次の簿冊等を備え付けることとする。

- (1) 議事録
- (2) 出納簿
- (3) 領収書綴り
- (4) 会館使用申込書綴り
- (5) 備品台帳
- (6) その他、必要とされる帳簿類

2 前項に規定する簿冊等の備えは、5年間とする。

第13 会計年度

会計年度は、毎年4月1日より翌年3月31日までとする。

第14 予算、決算

- 1 委員長は、会計年度の予算書を作成し、委員会に提出するものとする。
- 2 会計担当は、会計年度の決算書を作成し、監査を受けた後委員会に提出するものとする。
- 3 予算書及び決算書は、各町内会の承認を得るものとする。

第15 本規定の改廃

本規定の改廃は、委員会で議決の上、各町内会の承認を得るものとする。

第16 その他

この規定に定められていない事項は、委員会で協議決定し、各町内会の承認を得るものとする。

附 則

この規定は、〇〇〇〇年〇月〇〇日から施行する。

集会施設整備のためのガイドブック

発 行 者 町 田 市
〒194-8520
町田市森野2-2-22

制 作 編 集 町田市市民部市民協働推進課
〒194-8520
町田市森野2-2-22 市庁舎2F
TEL 042-724-4358・4362（直通）

編 集 協 力 特定非営利活動法人 顧問建築家機構
〒194-0013
町田市原町田4-9-16
TEL 042-723-6866

発 行 日 2019年6月

印 刷 庁内印刷

刊行物番号 19-15

この冊子は、500部作成し、1部あたりの単価は163円です（職員人件費を含みます）