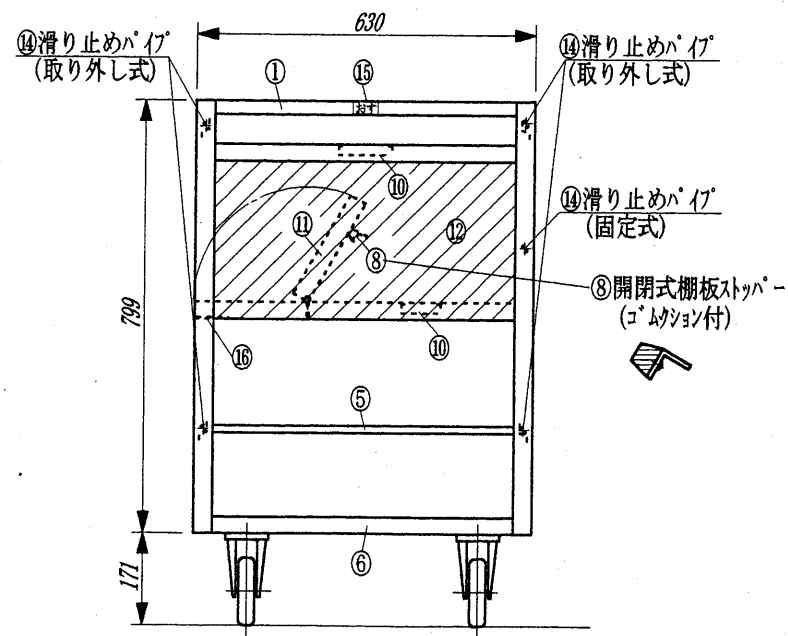
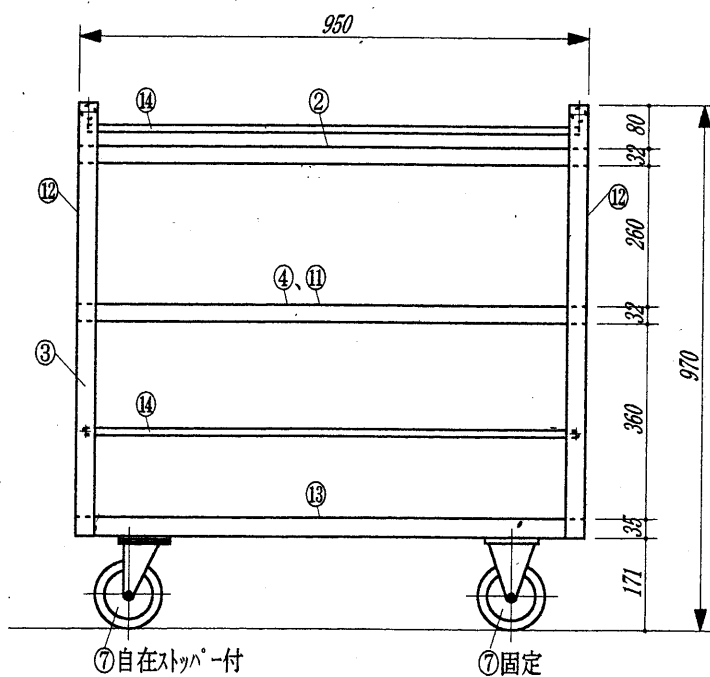


NO	名称	仕様
①	把手	丸パイ SUS430 φ25
②	上棚板	SUS430 t1.2
③	柱	SUS430 L3×40×40
④	中棚板	SUS430 t1.0
⑤	滑り止め	丸パイ SUS430 φ13 固定式
⑥	ベースプレート	SUS430 L3×30×30
⑦	キャスター	カタクキャスターφ125 固定、自在ストッパー付
⑧	ストッパー	SUS430 t2.0 コムクッション付
⑨	蝶番	SUS430 t1.0
⑩	補強	SUS430 t1.0
⑪	開閉式棚板	SUS430 t1.0
⑫	化粧板	SUS430 t1.5
⑬	ベース板	SUS430 t1.0
⑭	滑り止め	丸パイ SUS430 φ13 固定、取り外し式(コムキャップ付)
⑮	方向表示	ひらがなで表示 (おす)
⑯	クッション	クッションゴム板

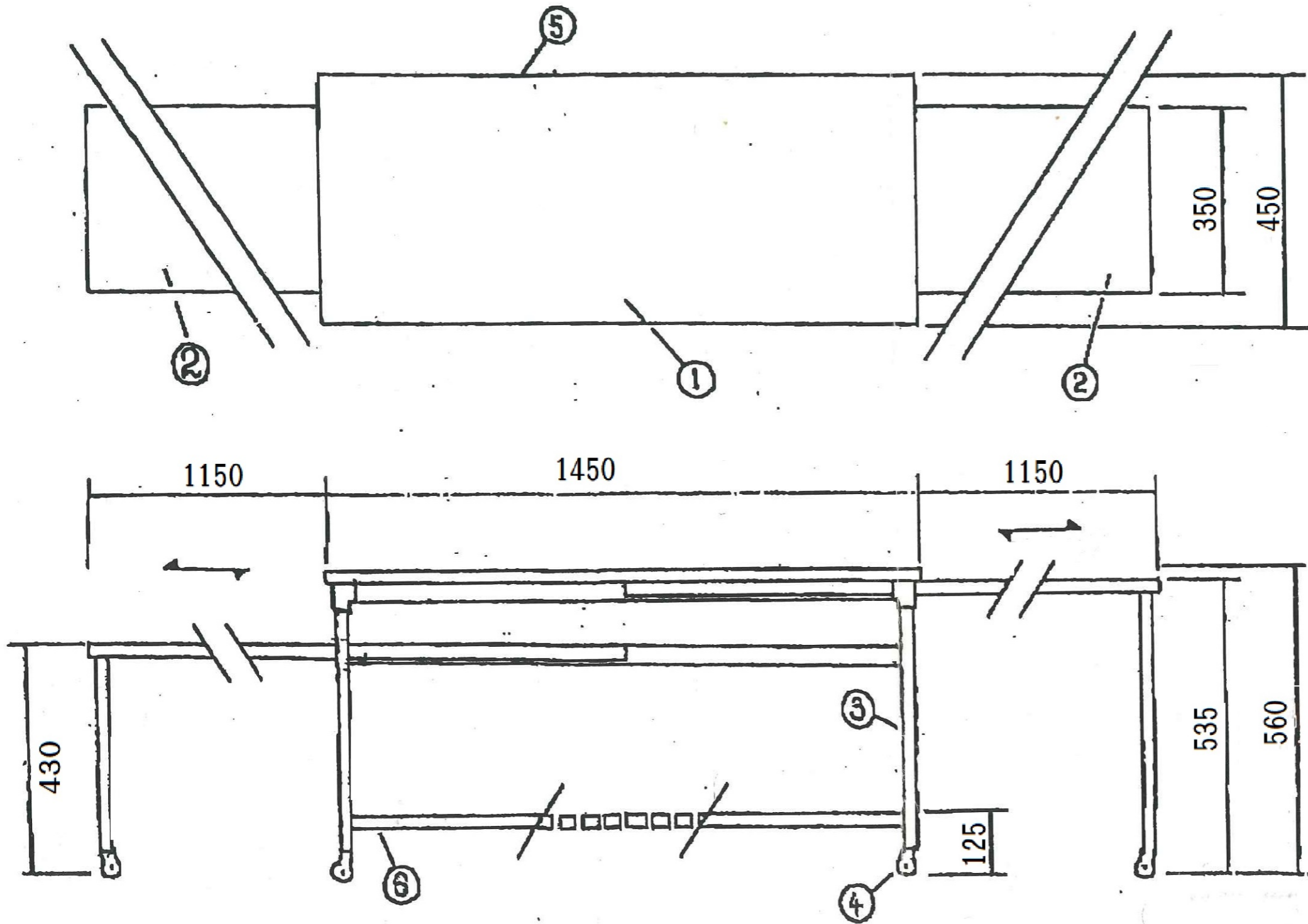


名称	型式
学級用運搬車	L-3M型

町田型 学級配膳台 BW-2S

変更

①袖脚超ねじ用穴位置上から45mmの位地に下げる



No	名称	仕様
1	甲板	木製デコラ張り
2	袖板	木製デコラ張り
3	架台	対-頑鉄パイプ 脚付カゴ上
4	キャスター	耐重(全スポート付)
5	木口	ソフトエッジ(耐衝撃性)
6	すのこ	両端1ヶ所ボルトナット締め(中央)

