



# Ⅲ 小規模建築物 (共同住宅等以外)

---

---

# 基本的考え方

## 1 基本的考え方

小規模建築物（共同住宅等以外）の利用特性を踏まえ、高齢者、障がい者等が安全かつ円滑に利用できるように整備を行う。

また、敷地の状況等により、整備基準による整備が困難である場合には、仮設スロープ等の設置や管理者の介助などで対応し、高齢者や障がい者等が利用できるようにする必要がある。

## 2 対象となる用途と規模

対象となる建築物は、以下の用途と規模である。ただし、複合建築物として特定都市施設となる複合建築物（床面積の合計 1,000m<sup>2</sup>以上）の場合は、小規模建築物の遵守基準ではなく、「I 建築物（共同住宅等以外）」の整備基準が適用される。（建築物編 基本的考え方 P15～18 福祉のまちづくり総合推進条例事前協議対象施設と遵守基準となる整備項目参照）

### ① 床面積の合計が 200m<sup>2</sup> 未満の建築物で以下の用途のもの

- ・ 診療所（患者の収容施設を有しないもの。）
- ・ 助産所、施術所等
- ・ 集会場（冠婚葬祭施設を含み、全ての集会室の床面積が 200m<sup>2</sup> 以下のもの。）
- ・ 公民館その他これに類する施設
- ・ 物品販売業を営む店舗
- ・ 飲食店
- ・ 郵便局、理髪店、クリーニング取次店、質屋、貸衣装屋、銀行その他これらに類するサービスを営む店舗
- ・ 一般ガス事業、一般電気事業、電気通信事業の用に供する営業所
- ・ 学習塾、華道教室、囲碁教室その他これらに類するもの
- ・ 給油取扱所

### ② 床面積の合計が 1,000m<sup>2</sup> 未満の建築物で以下の用途のもの

- ・ 劇場、観覧場、映画館又は演芸場その他これらに類する施設
- ・ 展示場その他これに類する施設

### ③ 床面積の合計が 300m<sup>2</sup> 以上 1,000m<sup>2</sup> 未満の建築物で以下の用途のもの

- ・ 事務所（他の施設に附属するものを除く。）
- ・ 工場その他これに類する施設
- ・ 複合建築物

## 3 整備基準

小規模建築物の整備基準は、「I 建築物（共同住宅等以外）」の整備基準となる。



## 整備基準（遵守基準）

- (1) 次に掲げる場合には、それぞれ次に定める経路のうち1以上を高齢者、障がい者等が円滑に利用できる経路（以下「移動等円滑化経路等」という。）にしなければならない。
- ア 建築物に、不特定かつ多数の者が利用し、又は主として高齢者、障がい者等が利用する居室（以下この表において「利用居室」という。）を設ける場合  
道等から当該利用居室までの経路
- イ 建築物又はその敷地に車椅子使用者、高齢者、妊婦、乳幼児を連れた者等全ての人が円滑に利用することができる便房（以下「車椅子使用者用便房」という。）又は洗面器若しくは手洗器を設ける場合  
利用居室（当該建築物に利用居室が設けられていないときは、道等）から当該車椅子使用者用便房又は洗面器若しくは手洗器までの経路
- (2) 移動等円滑化経路等には、階段又は段を設けないこと。ただし、次のいずれかに該当する場合は、この限りでない。
- ア 当該建築物内の上階及び下階との間の上下の移動に係る場合（車椅子使用者用便房を設ける場合においては、車椅子使用者用便房が地上階にある場合に限る。）
- イ 傾斜路又はエレベーターその他の昇降機を併設する場合
- ウ 敷地の状況、施設の構造その他の事情により段差を設けないことができない場合において、当該建築物を管理する者の介助等により、高齢者、障がい者等が安全に通行することが可能である場合

## ■整備基準（遵守基準）の解説

## (1) 移動等円滑化経路等

- ア及びイの経路のうちそれぞれ1以上を高齢者、障がい者等が円滑に利用できる経路とする。
- 移動等円滑化経路等上にある出入口、廊下等、傾斜路、敷地内の通路は、各項目の移動等円滑化経路等の整備基準に適合させる。

→【図 1.1】参照

## ア 利用居室までの経路

- 移動等円滑化経路等として、道等から不特定かつ多数の者が利用し、又は主として高齢者、障がい者等が利用する居室（利用居室）までの経路を挙げている。
- ただし、階の上下の移動に係る部分は移動等円滑化経路等としない。（車椅子使用者用便房を設ける場合においては、車椅子使用者用便房が地上階にある場合に限る。）

## イ 車椅子使用者用便房又は洗面器若しくは手洗器までの経路

- 利用居室から車椅子使用者用便房又は〔11 洗面所等〕の規定による洗面器若しくは手洗器までの経路は、移動等円滑化経路等とする。

## (2) 段差の禁止

- 移動等円滑化経路等上には、階段や段差を設けないことが原則となる。そのため、移動等円滑化経路等上に階段や段差がある場合には、移動等円滑化の措置がとられた傾斜路又はエレベーターその他の昇降機を併設する配慮が必要である。
- ただし、敷地の形状や施設の構造上、段差の解消が困難である場合において、仮設スロープ（補助スロープ板）の設置や管理者等の介助などにより、高齢者、障がい者等が円滑に通行可能であるときは、この限りでない。その際は、だれもが見やすい位置に介助が可能であることを表示したり、管理者呼出し用インターホンを設けたりするなどの配慮をする。

## 経路の確保

- 主要な出入口と利用居室の出入口を結ぶ経路上に、障害物や荷物などがあると、その建築物を円滑に利用することができないため、最低でも車椅子使用者が通過できる程度の通路幅を確保し、段差を設けない。
- 地上階以外の階に利用居室を設ける場合には、エレベーターその他の昇降機を設置して上下階の移動を確保することが原則であるが、施設の構造上、エレベーターその他の昇降機の設置が困難である場合は、この限りでない。

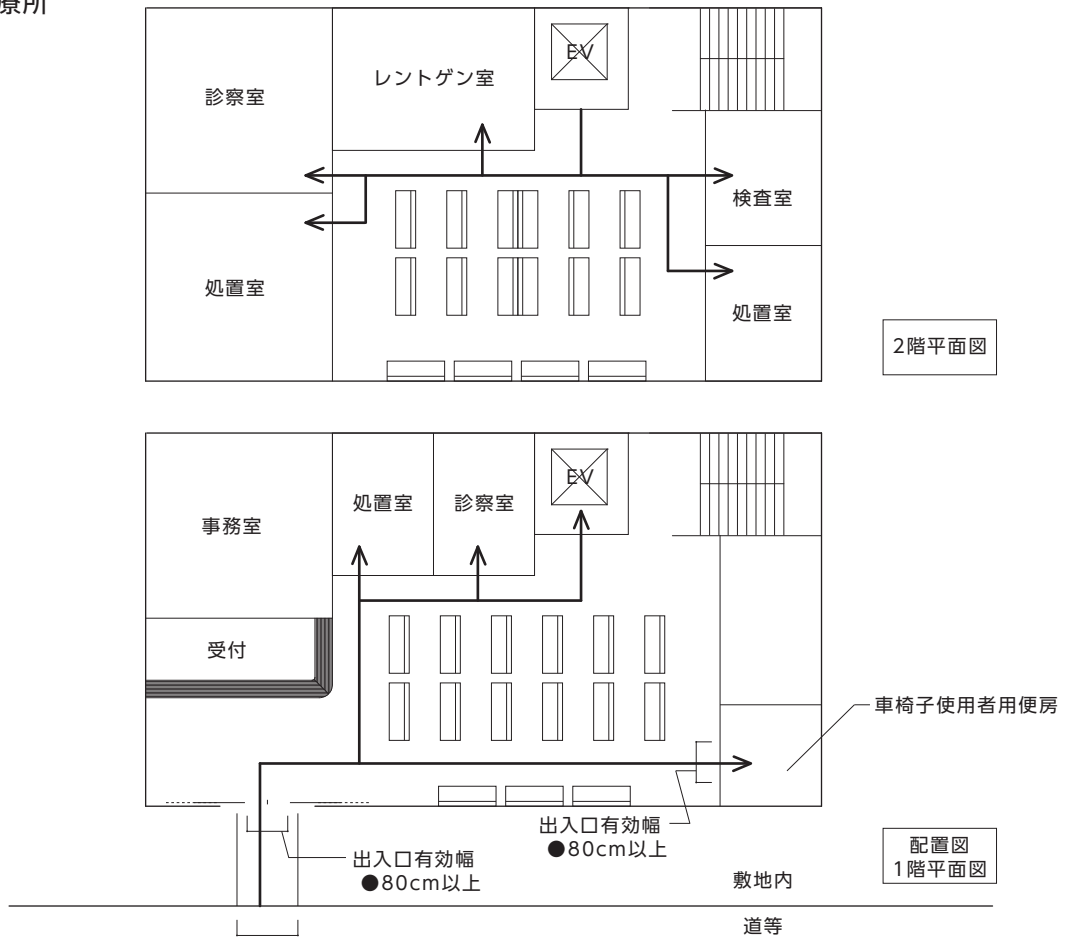
○整備基準は、「I 建築物（共同住宅等以外）」の整備基準が適用されるので参照されたい。

→ I 建築物 P1 参照

# 《 参 考 図 》

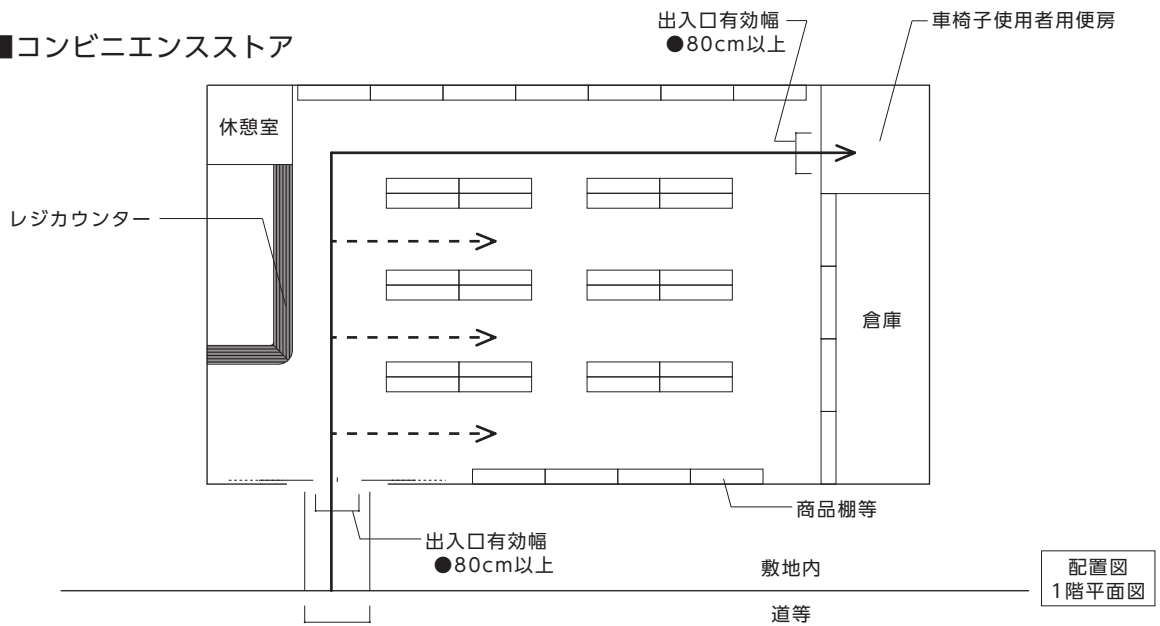
【図1.1】 小規模建築物の移動等円滑化経路等

■ 診療所



敷地内通路の有効幅  
●135cm以上  
やむを得ない場合は120cm以上

■ コンビニエンスストア



敷地内通路の有効幅  
●135cm以上  
やむを得ない場合は120cm以上



## 2 出入口

### 整備基準（遵守基準）

移動等円滑化経路等を構成する出入口は、次に掲げるものであること。

- (1) 幅は、80cm 以上とすること。
- (2) 戸を設ける場合には、自動的に開閉する構造その他の車椅子使用者が容易に開閉して通過できる構造とし、かつ、その前後に高低差がないこと。

### ■整備基準（遵守基準）の解説

#### (1) 有効幅

- 移動等円滑化経路等上にある出入口の有効幅は 80cm 以上とする。
- 有効幅 80cm は、車椅子使用者が通過できる最低限の幅である。ここでいう幅とは、開放時の有効幅とし、開き戸の場合は戸を開けた状態での幅（戸厚を含めない幅）とし、引き戸の場合は引き残しを含めない幅とする。また、両開き戸の場合は、片側の戸のみの開放時有効幅とする。
- 設計に当たっては、ドアの開閉機構を考慮した上で、開口寸法、ドア寸法などを決定する。

→【図 2.1】参照

#### (2) 戸

- 開閉動作の難易度からみると、引き戸のほうが開き戸より簡単である。  
一般に推奨されている順位としては、①自動式引き戸、②手動式引き戸の順である。
- 引き戸は軽い力で開閉できるものとする。
- そのほか戸の構造については、「I 建築物（共同住宅等以外）」の整備項目〔2 出入口〕の整備基準の解説を準用する。
- 扉ガラス衝突防止やドアに挟まれないよう、ドア走行部で存在検出を行うため、ドア枠の左右かつ安全な高さに安全装置（補助光電センサー）を設置する。

→【図 2.2】参照

#### 段差の禁止

- 車椅子使用者が通過できるよう、段差は設けない。
- 出入口の前後には、車椅子使用者が利用できるよう、水平部分を設ける。
- 外部出入口の建具は雨仕舞の関係から多少の段差が生じてくる場合があり、その際にはすりつけを設ける等、車椅子使用者の通行に支障とならない配慮を行う。

→2cm 以下の段差は許容

- 整備基準は、「I 建築物（共同住宅等以外）」の整備基準が適用されるので参照されたい。

→I 建築物 P5 参照



## 3 廊下等

### 整備基準（遵守基準）

移動等円滑化経路等を構成する廊下等は、次に掲げるものでなければならない。

- (1) 幅は、90cm 以上とすること。
- (2) 床面は、粗面とし、又は滑りにくい材料で仕上げること。

### ■整備基準（遵守基準）の解説

#### (1) 有効幅

- 車椅子使用者等が通過できる幅員を確保する。なお、車椅子使用者等の出入りに支障のないスペースの確保に配慮する。
- 幅のとり方については、手すり、排水溝等を設置する場合はその内法有効寸法である。

→【図 3.1】参照

#### (2) 床面

- 滑りにくく、転倒しても衝撃の少ない床材料を使用する。カーペットの場合は毛足の長いものは避け、他の材料の部分と同一レベルとなるように敷き込む。
- 特に表面がぬれるおそれがある部分は、仕上げに配慮する。

#### 段差の禁止

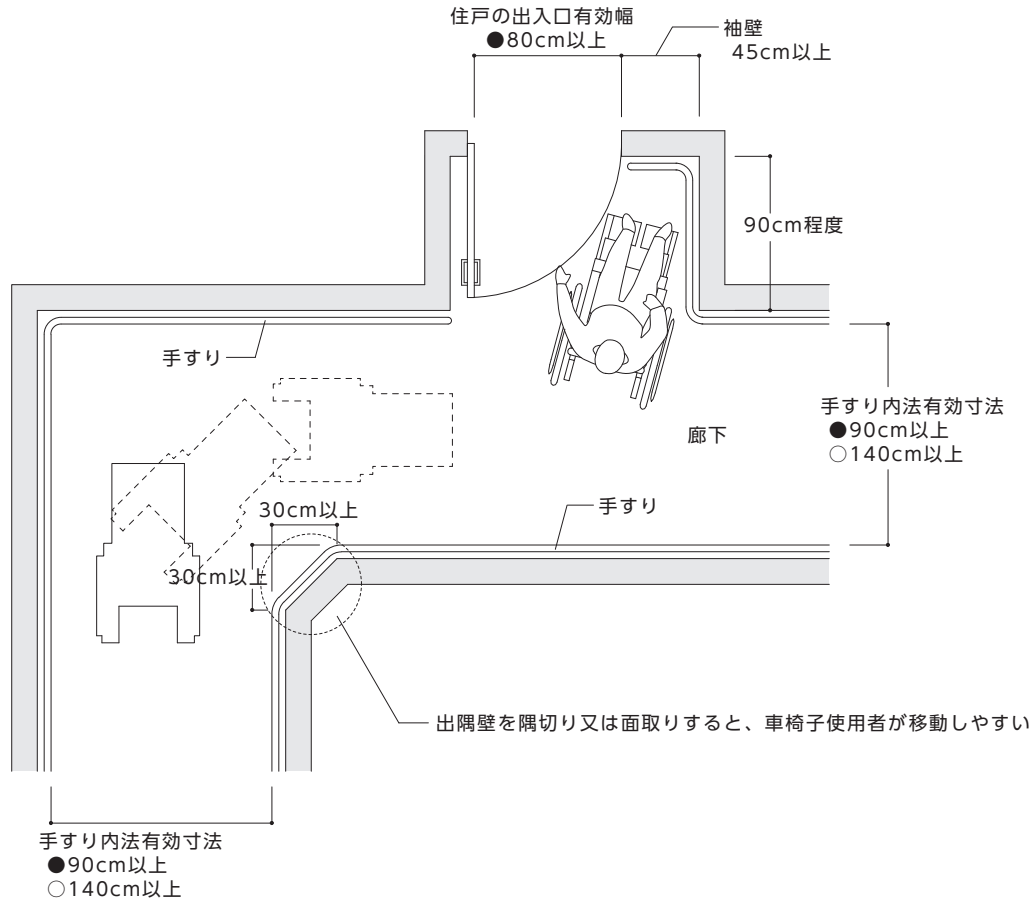
- 床面には段差を設けないこと。

○整備基準は、「I 建築物（共同住宅等以外）」の整備基準が適用されるので参照されたい。

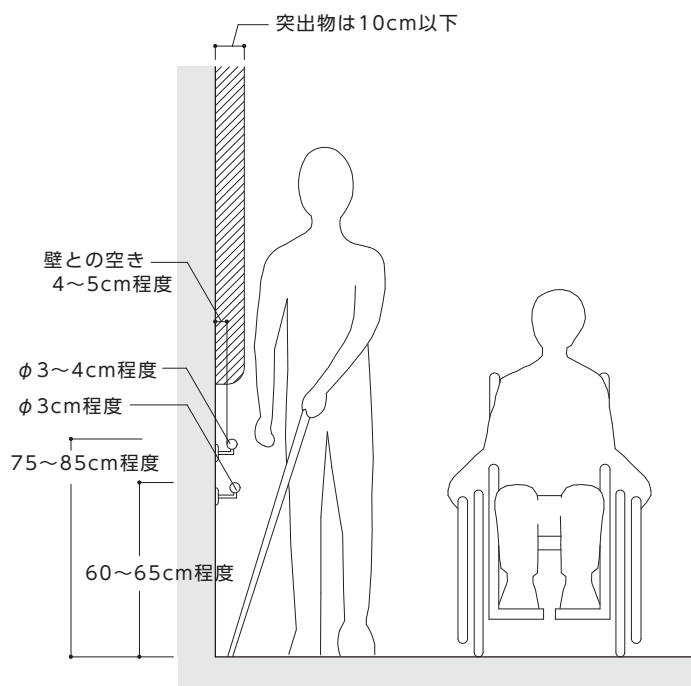
→ I 建築物 P13 参照

《 参 考 図 》

【図3.1】廊下の基本的な考え方



【図3.2】壁面の配置例



## 4 階段

### 整備基準（遵守基準）

不特定かつ多数の者が利用し、又は主として高齢者、障がい者が利用する階段のうち1以上は、次に掲げるものでなければならない。

- (1) 段がある部分に、手すりを連続して設けること。
- (2) 床面は、粗面とし、又は滑りにくい材料で仕上げること。
- (3) 段鼻の突き出しその他のつまずきの原因となるものを設けない構造とすること。

#### ■整備基準（遵守基準）の解説

##### (1) 手すり

- 手すりは片麻痺者等の利用を考慮すると、階段の両側に連続して設けることが基本であるが、構造上困難な場合には、少なくとも片側に設ける。
- 廊下、踊り場等と連続性のあるものとする。
- 手すりは断面が円形又は楕円形とし、壁面から4～5cm程度の空気を確保する。この空き寸法は、手すりとの間に手が滑り込まないで、しかも手すりをつかみやすいものとするのに必要な寸法である。
- 手すりは、〔12 手すり〕に定める構造とする。

→【図 4.1】参照

→【図 12.1】参照

##### (2) 床面

- 階段の床面仕上げは、滑りにくいものとする。特に表面がぬれるおそれがある部分は、仕上げに配慮する。

##### 踏面

- 段鼻に滑り止めを設けることが有効であるが、滑り止めは金属製のものは杖が滑るので避け、踏面及び蹴込み板の面とそろえてつまずきにくい構造とする。
- 踏面は、段鼻（滑り止め）の色と明度の差の大きい色とする等により、段を識別しやすいものとする。

##### (3) 形状

- 蹴込みは2cm以下とする。
- 蹴込み板は杖や足の落ち込みを防止するために必ず設ける。
- 段鼻を突き出すとつま先がひっかかりやすいので、突き出しは設けない。
- 杖の転落を防止するために、立ち上がり（2cm以上）を設ける。

→【図 4.3】参照

→【図 4.2】参照

→【図 4.3】参照

##### その他の注意事項

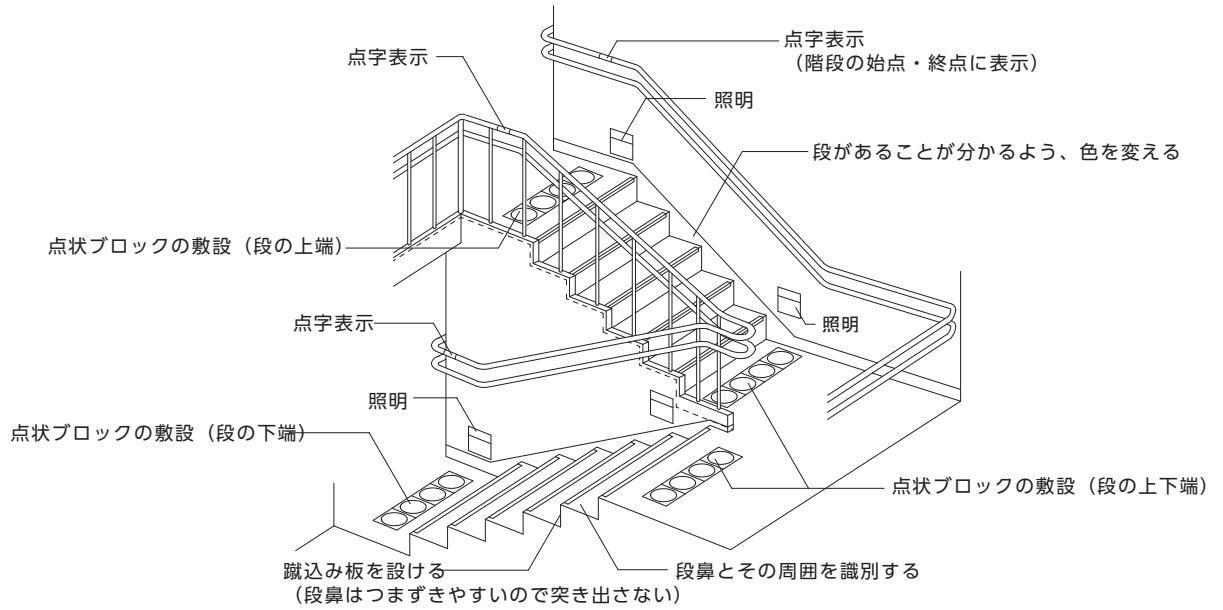
- 階段下側の天井やささら桁が低くなる部分では、視覚障がい者等がぶつかる危険があるため、柵やベンチ、植栽、点状ブロック等を適切に配置するなどの安全に配慮した措置を講ずる。

○整備基準は、「I 建築物（共同住宅等以外）」の整備基準が適用されるので参照されたい。

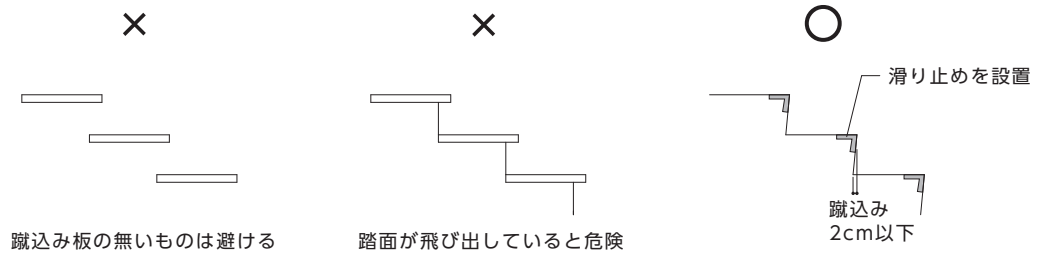
→ I 建築物 P19 参照

## 《 参 考 図 》

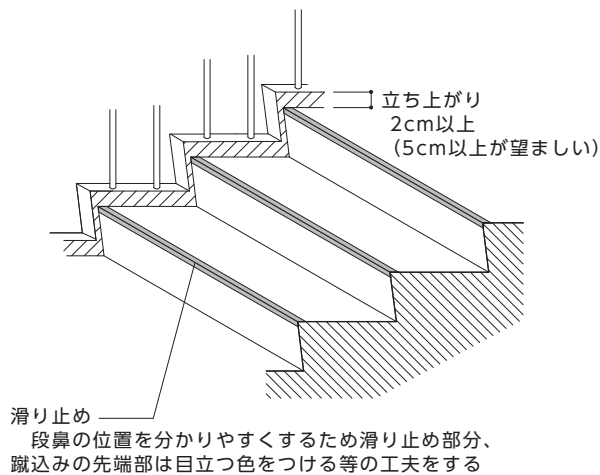
【図4.1】 階段の基本的な考え方



【図4.2】 蹴上げ、踏面の形状及び路面端部の例 (つまずきにくい構造の例)



【図4.3】 踏面端部の例



出典：公共交通機関の旅客施設に関する移動等円滑化整備ガイドライン

## 5 階段に代わり、又はこれに併設する傾斜路（屋内）

### 整備基準（遵守基準）

移動等円滑化経路等を構成する傾斜路（階段に代わり、又はこれに併設するものに限る。）は、次に掲げるものであること。

- (1) 勾配が 1/12 を超え、又は高さが 16cm を超える傾斜路がある部分には、手すりを設けること。
- (2) 表面は、粗面とし、又は滑りにくい材料で仕上げること。
- (3) 傾斜路の前後の廊下等との色の明度、色相又は彩度の差が大きいことにより、その存在を容易に識別できるものとする。
- (4) 幅は、90cm 以上とすること。
- (5) 勾配は、1/12 以下であること。ただし、高さが 16cm 以下のものにあつては、1/8 以下であること。
- (6) 高さが 75cm を超えるものにあつては、高さ 75cm 以内ごとに踏幅が 150cm 以上の踊り場を設けること。
- (7) 両側に側壁又は立ち上がりを設けること。
- (8) 傾斜路の始点及び終点には、車椅子が安全に停止することができる平坦な部分を設けるよう配慮すること。

### ■整備基準（遵守基準）の解説

#### (1) 手すり

- 手すりは、歩行困難者にとって歩行の補助になる。勾配が 1/12 を超え、又は高さが 16cm を越える傾斜がある部分には、手すりを設ける。
- 手すりは、片麻痺者等の利用を考慮すると両側に設けることが基本となるが、構造上やむを得ない場合は、少なくとも片側に設ける。

#### (2) 床面

- 勾配が急になると、車椅子はスリップして昇降できなくなる。したがって、傾斜路の表面は滑りにくい材料や仕上げを選択する必要がある、特に表面がぬれるおそれがある部分は、仕上げに配慮する。

#### (3) 傾斜部分

- 傾斜のある部分は、平坦部の色と明度の差の大きい色とすること等により、これらと識別しやすいものとする。

#### (4) 有効幅

- 幅は、車椅子使用者等が通過できる幅員を確保する。
- 幅のとり方については、手すりを設置する場合はその内法有効寸法である。
- 併設階段については、〔4 階段〕の整備基準を適用すること。

→【図 5.1】参照

→【図 5.2】参照

#### (5) 勾配

- 車椅子使用者が自力で傾斜路を上るには相当な腕力を必要とする。車椅子使用者が自力で上ることができる傾斜路の勾配は、1/12 以下である。
- 勾配は 1/12 以下とする。ただし、高さが 16cm 以下のものにあつては、1/8 以下とすることができる。

## (6) 水平部分

- 長くて急な傾斜路では昇降の途中で休憩スペースが必要となる。したがって、長い傾斜路では9 mごとに長さ 150cm 以上の踊り場の設置を求めていることとしている（この間隔を勾配 1/12 で高さに換算すると 75cm となる）。
- 車椅子使用者が安全に転回するためには水平な踊り場が必要である。
- 傾斜路の始点、終点、曲がり部分、折り返し部分及び他の通路との交差部分にも平坦部を設ける。

## (7) 立ち上がり

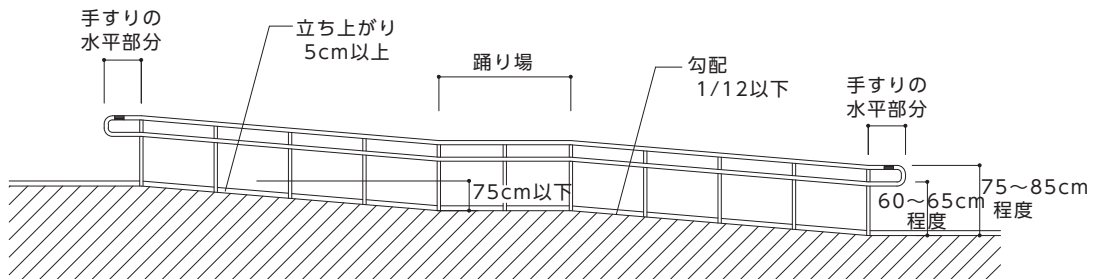
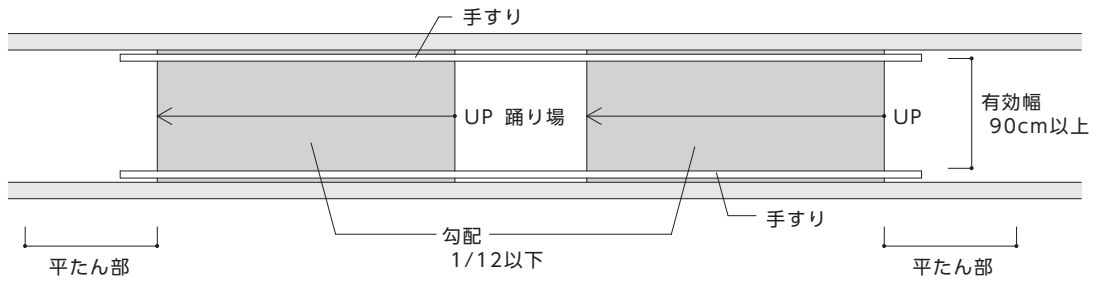
- 車椅子の脱輪などを防止するため、両側に側壁又は 35cm 以上の立ち上がりを設ける。ただし、手すりを設ける場合は、5cm 以上とすることができる。

○整備基準は、「Ⅰ建築物（共同住宅等以外）」の整備基準が適用されるので参照されたい。

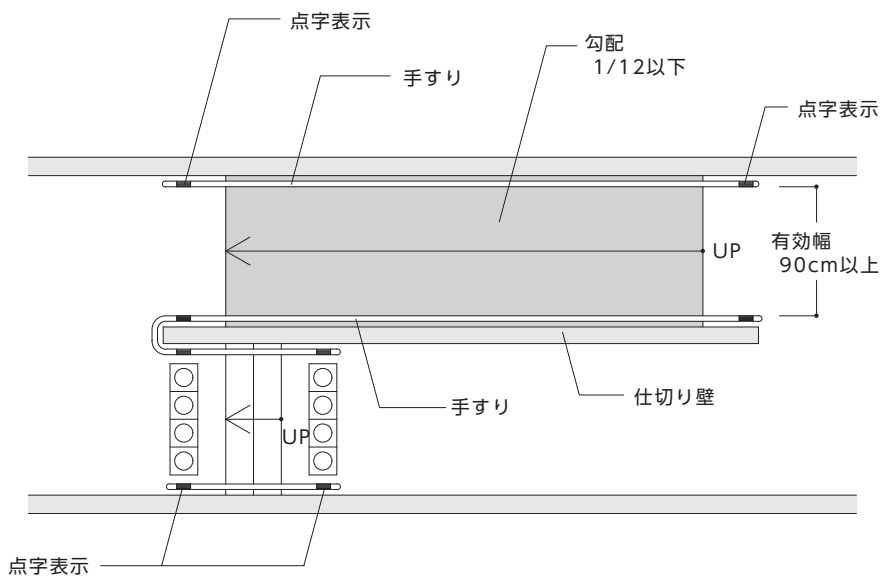
→ Ⅰ建築物 P27 参照

# 《 参 考 図 》

【図5.1】 傾斜路の仕様



【図5.2】 段併設の例





## 6 便所（トイレ）

### 整備基準（遵守基準）

不特定かつ多数の者が利用し、又は主として高齢者、障がい者等が利用する便所を設ける場合には、そのうち1以上に、次に掲げる構造の車椅子使用者用便房を設けること。

- (1) 車椅子使用者が利用することができるような空間であること。
- (2) 腰掛便器、手すり等が適切に配置されていること。

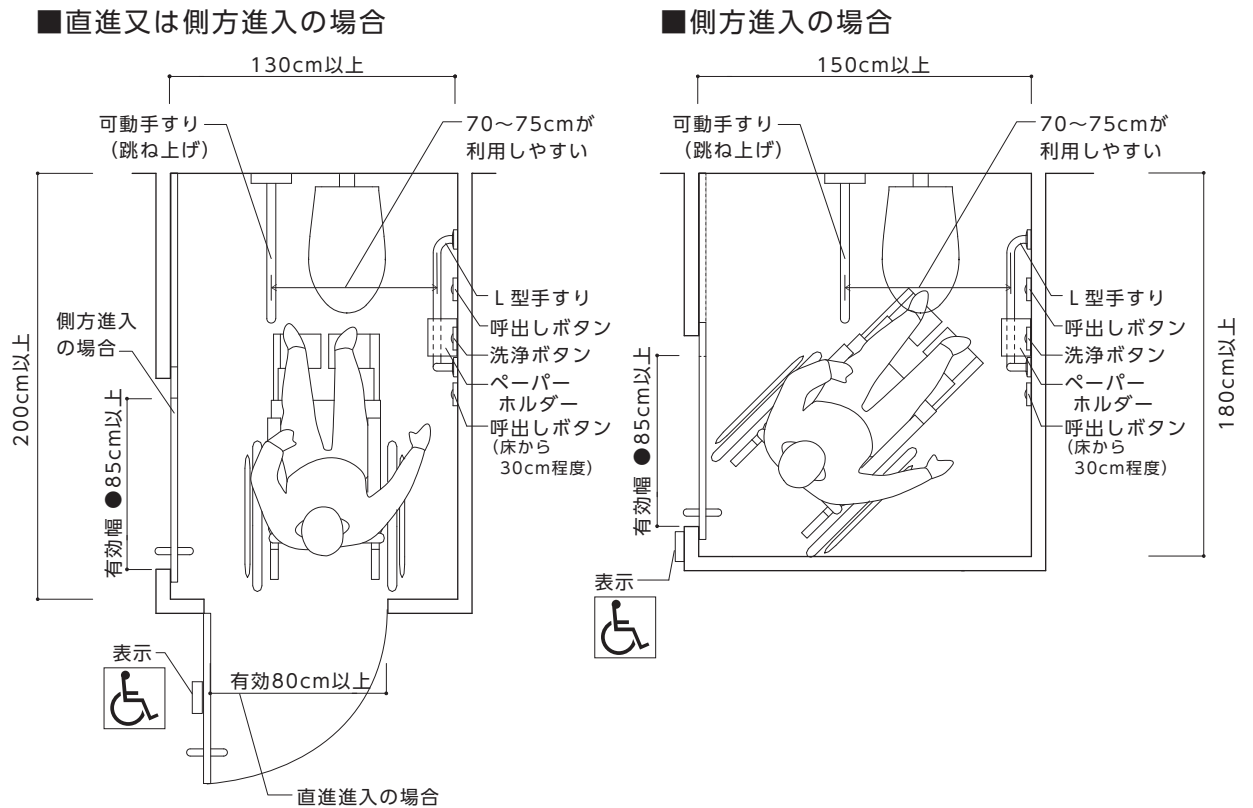
### ■整備基準（遵守基準）の解説

出入口	
<ul style="list-style-type: none"><li>●車椅子使用者用便房の出入口は、移動等円滑化経路等となる。</li><li>●便所及び便房の出入口の有効幅は、80cm以上とする。</li><li>●車椅子使用者が利用できる便房が一般便所内に設けられている場合は、その一般便所の出入口の有効幅も、80cm以上とする。</li><li>●開閉動作の難易度からみると、引き戸が開き戸より簡単である。 一般に推奨されている順位としては、①自動式引き戸、②手動式引き戸の順である。</li><li>●自動式引き戸の開閉ボタンの位置は車椅子使用者が接近しやすいように、便房内設備等のレイアウトに配慮する。</li><li>●内開き戸は、車椅子使用者が入室した後のドア閉めが困難であり、かつ、便房内で転倒した場合、体や車椅子がじゃまになって戸が開かず、救出しにくいので避ける。</li></ul>	<p>→〔2 出入口〕参照</p> <p>→【図 6.3】参照</p>
設備	
<ul style="list-style-type: none"><li>●手すりは全体重をかけて使用されることが多いので、取付けを堅固にする。また、可動式の手すりにおいても、全体重をかけて使用するため、利用者の安全性を考慮し、ぐらつかない構造のものを採用する。</li><li>●手すりは便器の両側の利用しやすい位置に、垂直、水平に設ける。また、車椅子を便器と平行に寄り付けて利用する場合等に配慮し、壁付の手すりとは反対側の手すりは可動式とする。</li><li>●横手すりは便座から 20～25cm 程度上方の高さ、縦手すりは便器先端から 25cm 程度前方の位置に、便座の中心から両側の手すりが同距離になるように設置する。</li><li>●便器横の手すりより洗面器等の設備機器が前に出ていると、便器正面への車椅子の寄り付けが困難となるため、注意する。洗面器等の設備機器は、便器の前方及び側面に車椅子を寄り付け、便器に移乗するために必要なスペースを確保して設置する。また、便房内に十分なスペースが確保されない場合には、小さめの洗面器又は手洗器を設置する。洗面器の手すりは、スペースに余裕がある場合のみに設置し、車椅子使用者の洗面器の利用にも配慮する。</li><li>●洗面器下部に車椅子使用者の膝が入るスペースを確保する。</li><li>●吐水口の位置は、車椅子使用者が利用しやすい位置に設ける。</li><li>●洗浄装置、ペーパーホルダー、非常用の呼出しボタンの配置は JIS S 0026 に準ずる。また、非常用の呼出しボタンを設ける場合は、床に転倒した際にも手が届く位置にも設けるか、ひもでも操作できるものとする。</li><li>●洗浄装置の基本はボタン式とする。また、自動洗浄式や感知式を設ける場合は、ボタン式を併設する。</li></ul>	<p>→【図 6.1】 【図 6.2】参照</p> <p>→【図 6.4】参照</p> <p>→【図 6.4】参照 資料編 P2-14 参照</p>

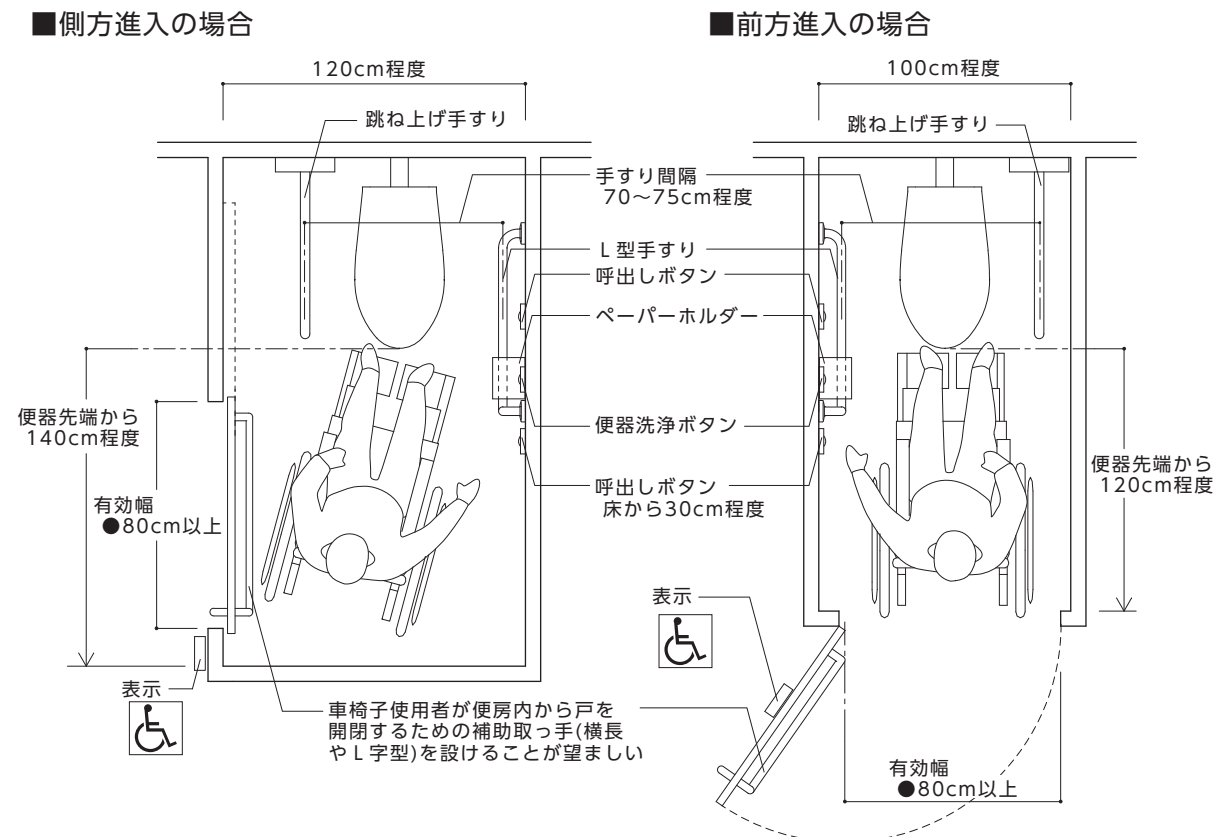
<p><b>便房の大きさ</b></p> <ul style="list-style-type: none"> <li>●可能な限り車椅子使用者が円滑に利用できる便房として、内法 200cm×200cm 以上のものを設置する。施設の構造上これらの便房の設置が困難な場合は、簡易型車椅子使用者用便房を設置する。 直進又は側方進入の場合：幅 130cm 以上、奥行きは 200cm 以上 側方進入の場合：幅 150cm、奥行きは 180cm 以上</li> <li>●既存建築物の改修等の構造上やむを得ない場合は、内法 120cm×220cm 以上（側方進入）、又は、内法 100cm×180cm 以上（直進進入）のものを設置する。</li> <li>●車椅子から便座への移乗は便器の側面（障がいにもよるが一般的にこの方法が最も容易）または前方からなされるため、便器の前方及び側面に車椅子を寄り付け、便器へ移乗するために必要なスペースを適切に設けるとともに、便器の両側に手すりをつける必要がある。また、衛生機器等は車椅子使用者が利用しやすい位置に配置する。</li> <li>●出入口幅や便房への進入方向によって、車椅子使用者が利用できない場合があるので便器前の空間の広さや便房内部の設備等のレイアウトなどに十分な配慮が必要である。</li> </ul>	<p>→【図 6.1】参照</p> <p>→【図 6.2】参照</p>
<p><b>その他の注意事項</b></p> <ul style="list-style-type: none"> <li>●オストメイト用汚物流しを設けた便房や、便器に簡易型水洗器具を設けた便房を設置するよう配慮する。</li> <li>●車椅子使用者の手の届く高さに手荷物棚又はフックを設置する。ただし、人がぶつからないように配慮すること。また、仮に当たってもけがをしにくい丸みを帯びているものとする。</li> <li>●照明スイッチ、扉の開閉ボタン、扉の取っ手は、車椅子使用者の利用を考慮し、操作しやすい位置に設ける。</li> <li>●洗面器のほかに手洗器を設ける場合は、便器に腰掛けたままで利用できる位置に設け、水栓器具はレバー式など操作が容易なものとする。</li> <li>●使用中の表示は施錠と連動させ、目につきやすい位置に設ける。</li> <li>●床面は、水洗いができ、かつぬれた状態でも滑りにくい仕上げ、材料を選択する。</li> </ul> <p>○整備基準は、「I 建築物（共同住宅等以外）」の整備基準が適用されるので参照されたい。</p>	<p>→【図 6.5】 【写真 6.1】参照</p> <p>→ I 建築物 P49 参照</p>

## 《 参 考 図 》

【図6.1】簡易型車椅子使用者用便房の例



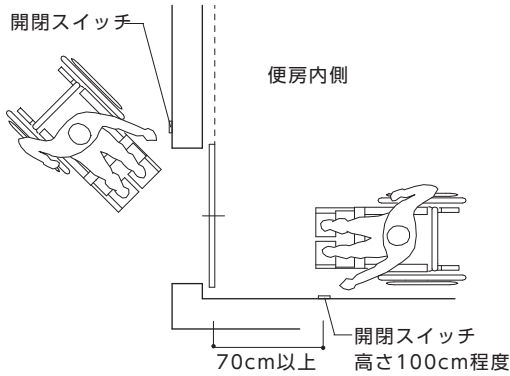
【図6.2】既存建築物の改修等の構造上やむを得ない場合等の車椅子使用者用便房の例



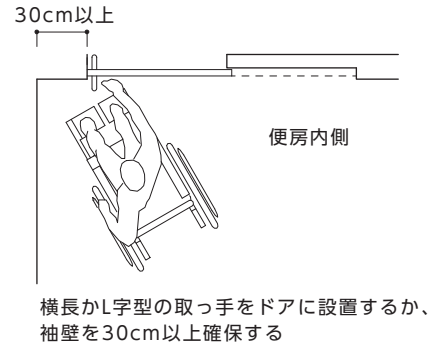
## 《 参 考 図 》

### 【図6.3】 開閉ボタンや扉の取っ手の設置位置

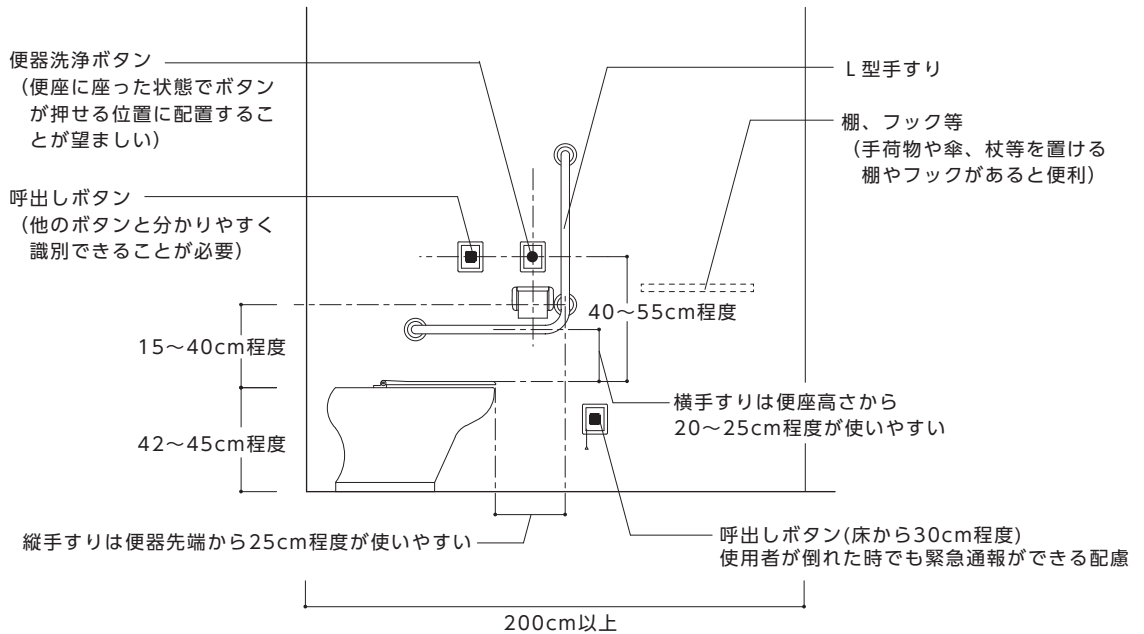
#### ■自動ドア（引き戸）の場合



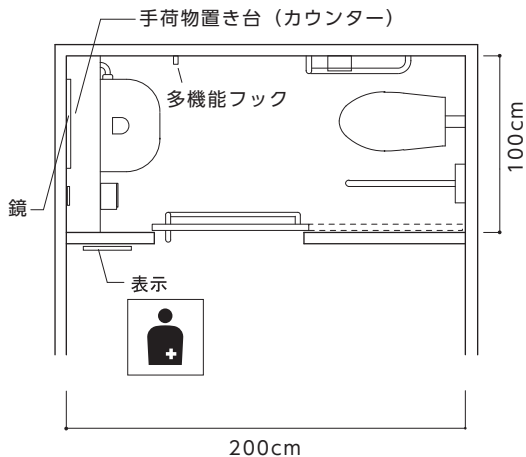
#### ■手動ドア（引き戸）の場合



### 【図6.4】 ボタンの配置例



### 【図6.5】 オストメイト対応便房



### 【写真6.1】 オストメイト用簡易水栓を 設けた例



I 建築物 図8.15参照

## 7 観覧席又は客席

### 整備基準（遵守基準）

不特定かつ多数の者が利用し、又は主として高齢者、障がい者等が利用する観覧席又は客席を設ける場合は、次に掲げるものであること。

- (1) 車椅子使用者のための観覧席又は客席としてのスペース（以下「車椅子使用者のためのスペース」という。）を出入口から容易に到達でき、かつ、サイトライン（可視線）に配慮した位置に全席数の1/50（1席未満の端数は、切上げとする。）以上設けること。
- (2) 車椅子使用者のためのスペースは、1席当たり、間口90cm以上、奥行き140cm以上（水平部分）とすること。
- (3) 車椅子使用者のためのスペースに至る通路に高低差がある場合は、勾配が1/12以下の傾斜路を設けること。
- (4) 床面は、粗面とし、又は滑りにくい材料で仕上げること。

### ■整備基準（遵守基準）の解説

#### (1) 位置及び設置数

- 車椅子使用者用観覧席、客席としてのスペース（以下「車椅子使用者のためのスペース」という。）を1以上設ける。
- 車椅子使用者のためのスペースの数は、サイトライン（可視線）に配慮した位置に全席数の1/50以上設けるとする。
- 劇場、映画館等においては、基本的にスクリーン及びステージごとに車椅子使用者のためのスペースの数を設ける。

#### (2) 構造

- 車椅子使用者のためのスペースへの通路の幅は出入り及び転回しやすいよう配慮する。
- 車椅子使用者のためのスペースの床は水平とする。
- 車椅子使用者のためのスペースは1席あたり、間口90cm、奥行き140cm以上とする。

→【図 7.1】参照

#### (3) 通路

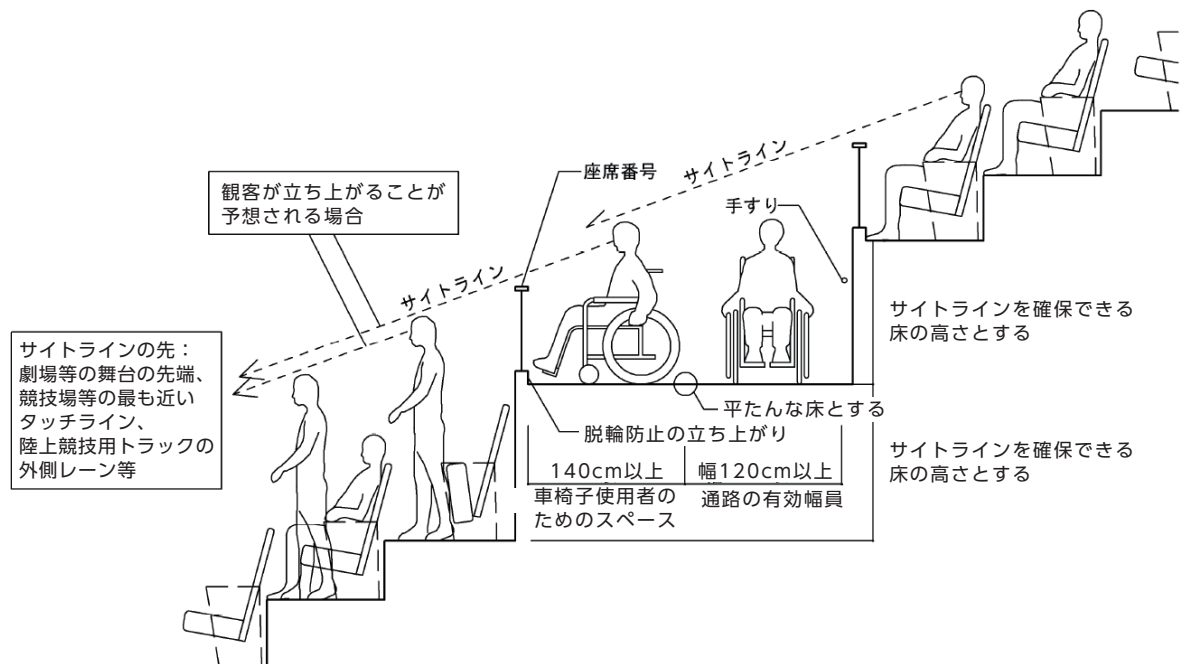
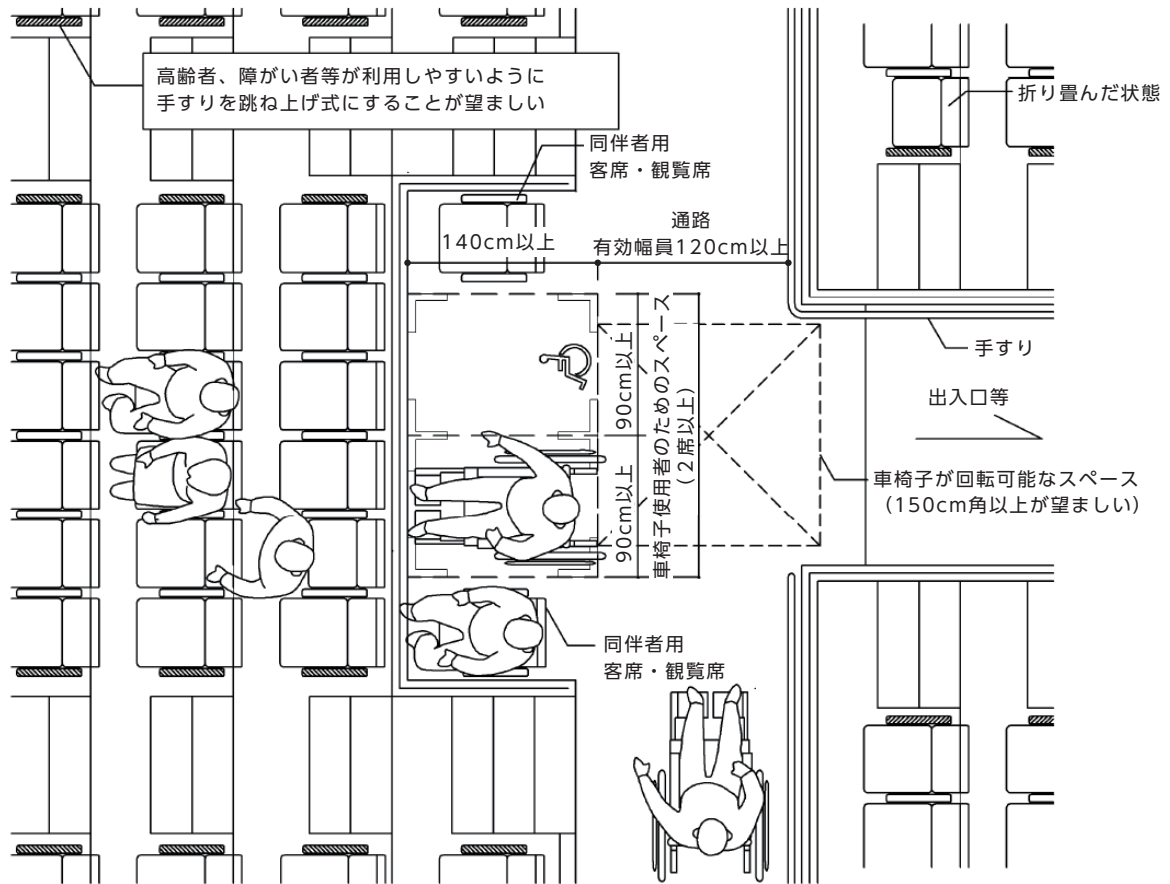
- 車椅子使用者のためのスペースに至る経路に高低差が生じる場合には、勾配1/12以下の傾斜路を設ける。

○整備基準は、「I建築物（共同住宅等以外）」の整備基準が適用されるので参照されたい。

→ I 建築物 P91 参照

# 《 参 考 図 》

【図7.1】 観覧席・客席の例



出典：高齢者、障害者の円滑な移動等に配慮した建築設計標準（国土交通省 令和3年3月）

## 8 敷地内の通路（屋外）

### 整備基準（遵守基準）

移動等円滑化経路等を構成する敷地内の通路は、次に掲げるものであること。

- (1) 幅は、135cm 以上とすること。ただし、敷地等の状況によりやむを得ない場合は、120cm 以上とすることができる。
- (2) 通行の際に支障となる段差を設けないこと。ただし、傾斜路又はエレベーターその他の昇降機を併設する場合は、この限りでない。
- (3) 傾斜路は、次に掲げるものであること。
  - ア 勾配が 1/12 を超え、又は高さが 16cm を超える傾斜路がある部分には、手すりを設けること。
  - イ 表面は、粗面とし、又は滑りにくい材料で仕上げること。
  - ウ 傾斜路の通路との色の明度、色相又は彩度の差が大きいことにより、その存在を容易に識別できるものとする。
  - エ 幅は、段に代わるものにあつては 120cm 以上、段に併設するものにあつては 90cm 以上とすること。
  - オ 勾配は、1/12 以下であること。ただし、高さが 16cm 以下のものにあつては、1/8 以下であること。
  - カ 高さが 75cm を超えるものにあつては、高さ 75cm 以内ごとに踏幅が 150cm 以上の踊り場を設けること。
  - キ 両側に側壁又は立ち上がりを設けること。
  - ク 傾斜路の始点及び終点には車椅子が安全に停止することができる平坦な部分を設けるよう配慮すること。

### ■整備基準（遵守基準）の解説

#### (1) 有効幅

- 移動等円滑化経路等上にある敷地内の通路の有効幅は 135cm 以上とする。
- ただし書に示す有効幅 120cm は、歩行者が横向きになって、車椅子使用者とすれ違える幅である。

#### (3) 傾斜路

- 敷地内の通路には段差を設けないことを原則とする。
- ただし、車椅子使用者が通行することができる傾斜路又はエレベーターその他の昇降機を併設する場合は、この限りでない。なお、車椅子使用者が自力で上ることができる傾斜路の勾配は、1/12 以下である。
- また、敷地の形状や施設の構造上、段差の解消が困難である場合において、仮設スロープ（補助スロープ板）の設置や管理者等の介助などにより、高齢者、障がい者等が円滑に通行可能であるときは、この限りでない。その際は、だれも見やすい位置に介助が可能である旨を表示したり、管理者呼出し用インターホンを設けたりするなどの配慮をする。
- アプローチの通路面には、原則として排水溝などは設けない。やむを得ず設ける場合は、溝蓋を設け、仕上げ、溝の間隔等は車椅子使用者、杖使用者等の通行に支障のないものとする。車椅子のキャスターや杖の落ち込みは、動けなくなるだけでなく、転倒の危険もある。
- 敷地境界では、道等との間にすりつけを行う等、通行の支障となる段差は設けない。
- その他傾斜路の整備については、〔5 階段に代わり、又はこれに併設する傾斜路（屋内）〕の解説を準用する。

→【図 8.1】参照

#### その他の注意事項

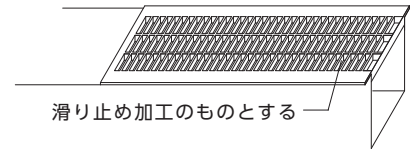
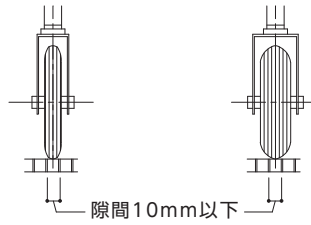
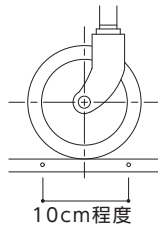
- 敷地内の通路は、歩車道の分離に配慮する。
- 雨掛りによるぬれた状態でも滑りにくい仕上げ、材料を選択する。
- 整備基準は、「I 建築物（共同住宅等以外）」の整備基準が適用されるので参照されたい。

→ I 建築物 P99 参照

## 《 参 考 図 》

【図8.1】 車椅子の前輪が落下しない配慮

■車椅子前輪の大きさ ■手動車椅子 ■電動車椅子 ■蓋の概要



## 整備基準（遵守基準）

移動等円滑化の措置がとられた便所その他の施設の付近には、必要に応じて次に掲げる要件に該当する標識を設けなければならない。ただし、当該便所その他必要な場所を容易に視認できる場合は、この限りでない。

- (1) 高齢者、障がい者等の見やすい位置に設けること。
- (2) 表示すべき内容が容易に識別できること。（当該内容が日本産業規格 Z8210 に定められているときは、これに適合すること。）
- (3) 別表第4（建築物の遵守基準）15の項〔案内設備〕（2）の規定による設備又は（3）の規定による案内所が設けられている場合は道等からその設備又は案内所まで、それ以外の場合は道等から直接地上へ通じる出入口までを、視覚障がい者の誘導を行うための線状ブロック等（床面に敷設されるブロックその他これに類するものであって、線状の突起が設けられており、かつ、周囲の床面との色の明度、色相又は彩度の差が大きいことにより、容易に識別できるものをいう。以下同じ。）又は点状ブロック等（床面に敷設されるブロックその他これに類するものであって、点状の突起が設けられており、かつ、周囲の床面との色の明度、色相又は彩度の差が大きいことにより、容易に識別できるものをいう。以下同じ。）を適切に組合せて敷設し、又は音声その他の方法により視覚障がい者を誘導する設備を設けること。ただし、次に掲げる場合においては、この限りでない。
  - ア 建築物の内にある当該建築物を管理する者等が常時勤務する案内所から直接地上へ通ずる出入口を容易に視認できる場合
  - イ 道等から案内設備まで、それ以外の場合は道等から直接地上へ通じる出入口までの経路が主として自動車の駐車のために供する施設に設けるもの

## ■整備基準（遵守基準）の解説

- 〔6便所（トイレ）〕の整備基準（遵守基準）に適合した車椅子使用者用便所の付近には、標識を設置する。

→【図 9.1】参照

## 表示位置

- 標識は、車椅子使用者にも見やすい位置・高さに取り付ける。
- 突出型又はつり下げ型の標識を設ける場合は、視覚障がい者等の支障とならない位置（高さ 200cm 以上）に設ける。

## 表示内容

- 表示内容が JIS Z 8210 に定められているときは、これに適合させる。
- 文字や記号が大きく太い書体や図を用いるなど分かりやすいデザインとし、地板の色とコントラストをつける。
- 子どもや外国人にも分かるように、振り仮名や外国語の併記に配慮する。
- 逆光又は反射グレアが生じないように、仕上げや、設置位置、照明に配慮する。（グレアとは、必要な照度が維持されていても、周囲との輝度対比で見えにくくなる現象）

→資料編 P2-16 参照

## その他の注意事項

- 一般便所、障がい者用駐車区画、エレベーターその他の昇降機及び子育て支援環境（ベビーチェア・ベビーベッド・授乳及びおむつ交換ができる場所等）を設ける場合は、これらの付近には、標識を設置する。
- 障がい者用駐車区画から利用居室までの経路についての誘導表示を設ける。
- 建築物内にある案内所（管理人等が常時勤務するもの）から直接地上へ通ずる出入口が容易に視認できるときは、道等から当該出入口までのみを視覚障がい者移動等円滑化経路等とすることができる。
- 自動車の駐車のために供する施設に設けられる案内設備までの経路については、整備しなくてよい。
- 整備基準は、「I 建築物（共同住宅等以外）」の整備基準が適用されるので参照されたい。

→ I 建築物

〔22 子育て支援環境の整備〕参照

→ I 建築物

〔13 駐車場〕参照

→ I 建築物 P113・117 参照

## 《 参 考 図 》

### 【図9.1】案内標示の例

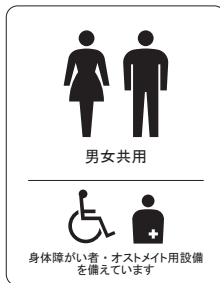
#### ■誘導サイン（つり下げ型等の形式）

- ・トイレ（便房内に設置された設備のピクトグラムを合わせて標示する）

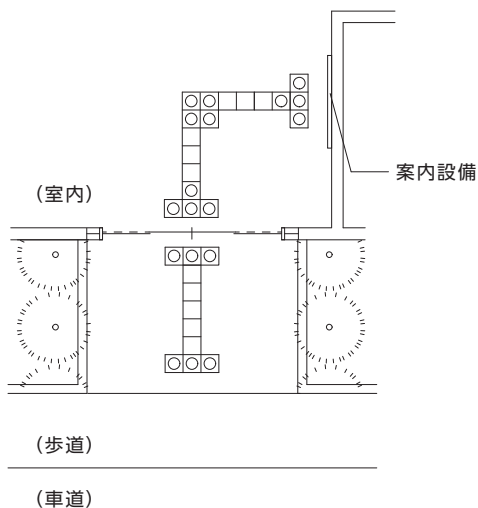


#### ■位置サイン

- ・トイレ（便房内に設置された設備のピクトグラムを合わせて標示する）



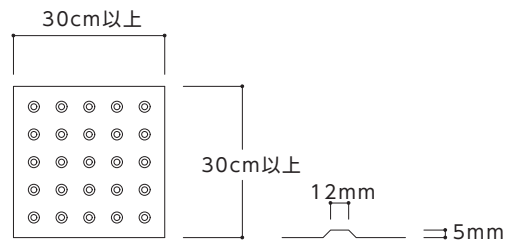
### 【図9.2】案内設備までの経路



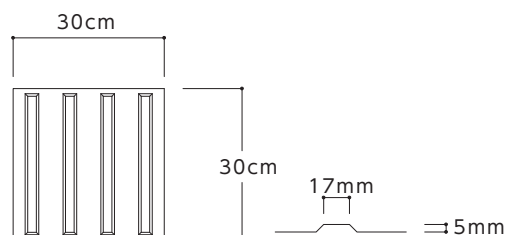
### 【図9.3】種類

(JIS T 9251による 資料編P2-7参照)

#### ■点状ブロック



#### ■線状ブロック



# 10 レジ通路

## 整備基準（遵守基準）

不特定かつ多数の者が利用し、又は主として高齢者、障がい者等が利用するレジ通路を設ける場合は、その1以上を次に掲げるものとする。

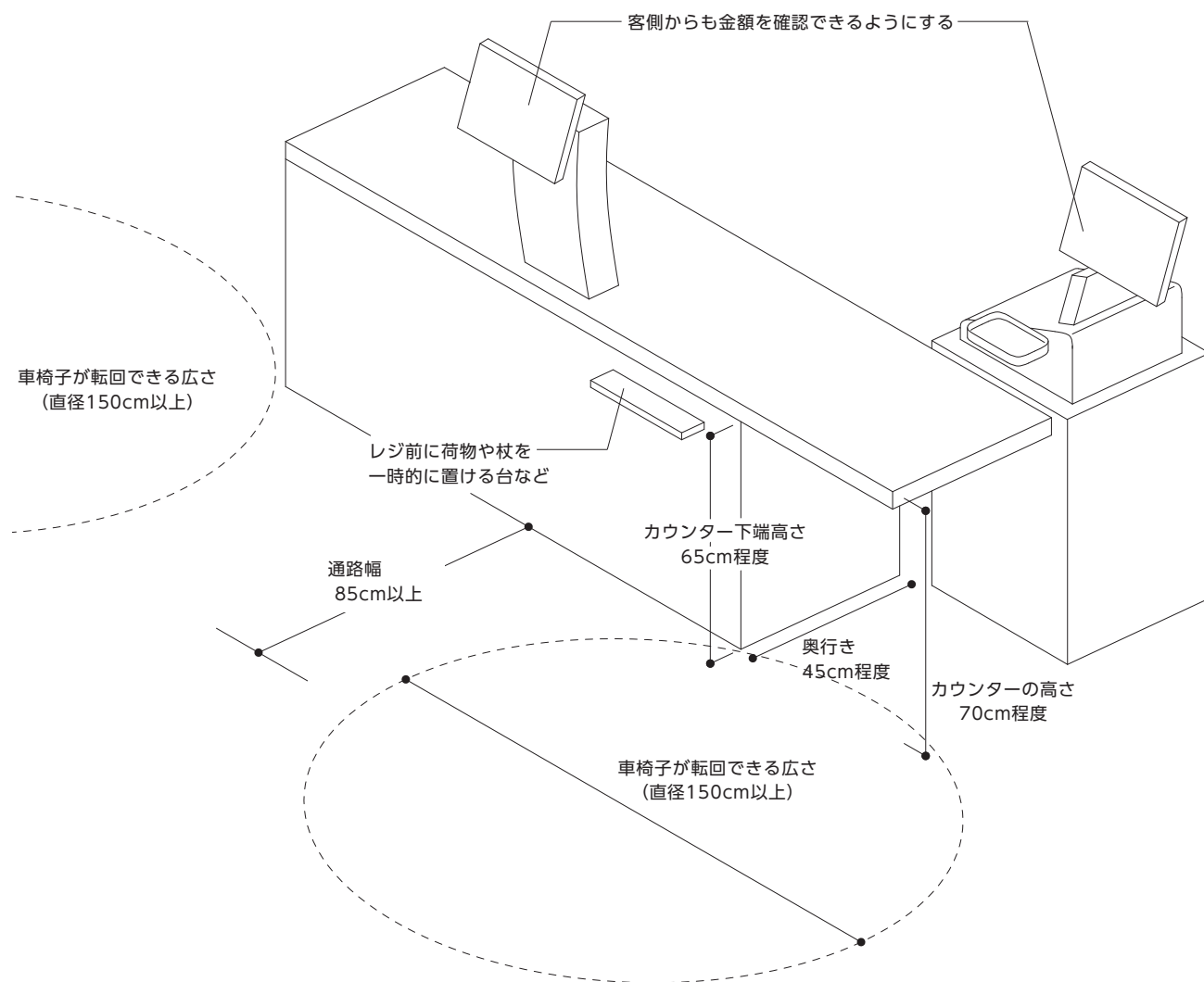
- (1) レジ通路の有効幅は、85cm以上とすること。
- (2) (1)のレジ通路に設けるレジカウンターの高さ及び形状は、高齢者、障がい者の利用に支障のないものとする。

### ■整備基準（遵守基準）の解説

有効幅員	
●車椅子使用者等が円滑に通過できるよう、85cm以上とする。	→【図 10.1】参照
○整備基準は、「I 建築物（共同住宅等以外）」の整備基準が適用されるので参照されたい。	→ I 建築物 P137 参照

《 参 考 図 》

【図10.1】 レジカウンター



# 11 洗面所等

## 整備基準（遵守基準）

不特定かつ多数の者が利用し、又は主として高齢者、障がい者等が利用する洗面器又は手洗器を設ける場合は、その1以上を、高齢者、障がい者等が円滑に利用できる構造とすること。

### ■整備基準（遵守基準）の解説

#### 洗面器

- 壁に堅固に取り付ける。
- 車椅子使用者が利用可能な洗面器（以下「車椅子使用者対応洗面器」という。）を1以上設ける。
- 下部に高さ 65～70cm 程度、奥行き 40～55cm 程度の空間を確保し、膝や足先が入るスペースを設ける。
- 洗面器の上端の高さは 75cm 程度とする。

→【図 11.1】  
【図 11.2】参照

#### 水洗器具

- 光感知式等の自動式が最も良いが、手動式の場合はレバー式など簡単に操作できるものとする。
- 水が跳ねないものを使用する。

#### トラップ

- 車椅子使用の際に支障とならないよう横引きタイプ（Pトラップ）とする。

→【図 11.1】参照

#### 鏡

- 車椅子使用者対応洗面器の鏡は、洗面器上端部にできる限り近い位置を鏡の下端とし、上方へ 100cm 以上の高さで設置する。

→【図 11.1】  
【図 11.2】参照

#### その他の注意事項

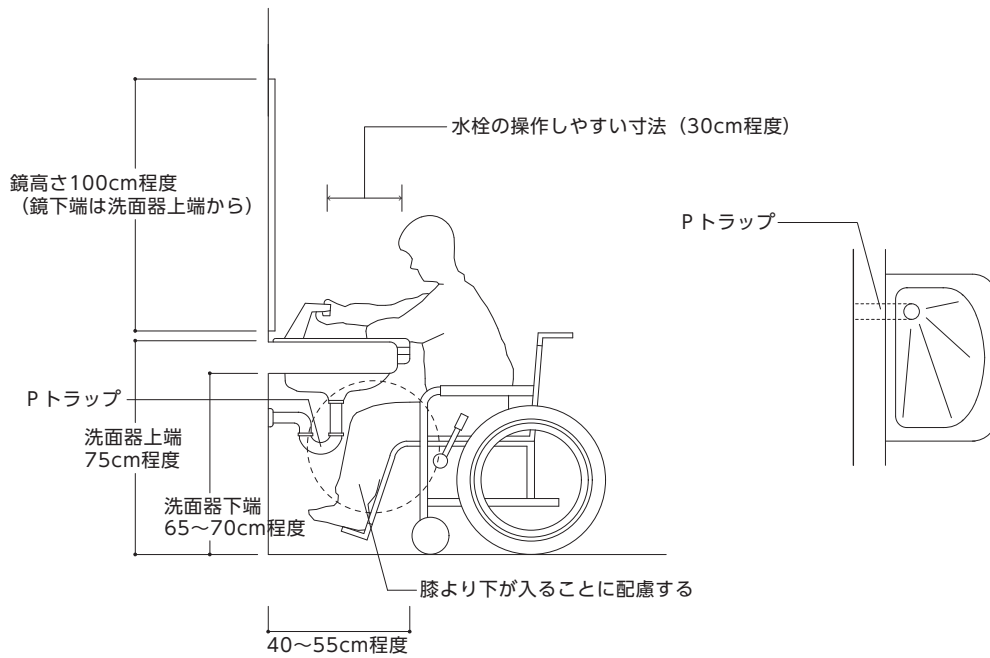
- 手荷物棚や車椅子使用者が使いやすい高さの荷物掛けフックを設ける。
- 洗面台の前面には車椅子使用者の転回に必要なスペース（幅 140cm 程度）を確保する。

○整備基準は、「I 建築物（共同住宅等以外）」の整備基準が適用されるので参照されたい。

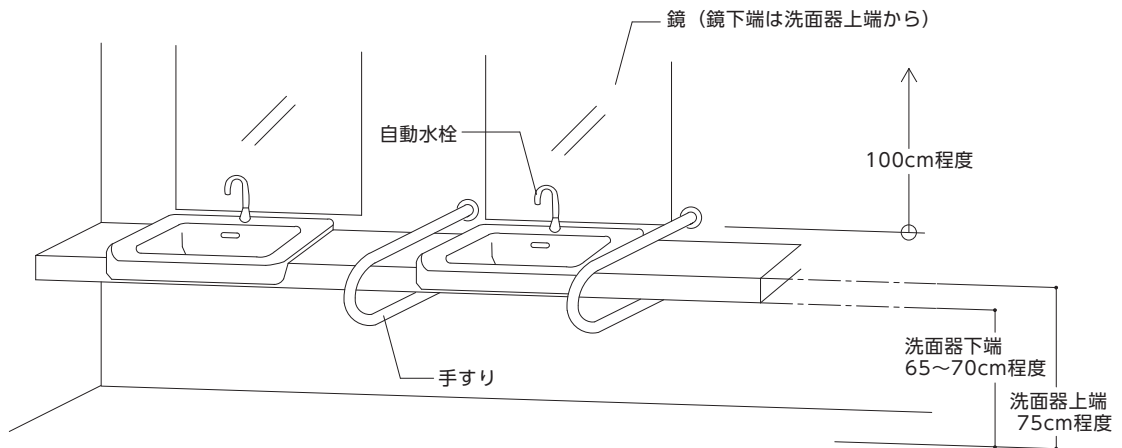
→ I 建築物 P139 参照

## 《 参 考 図 》

【図11.1】 車椅子使用者が利用しやすい洗面台



【図11.2】 手すり付き洗面化粧台



# 12 手すり

## 整備基準（遵守基準）

手すりを設ける場合は、次に掲げるものでなければならない。

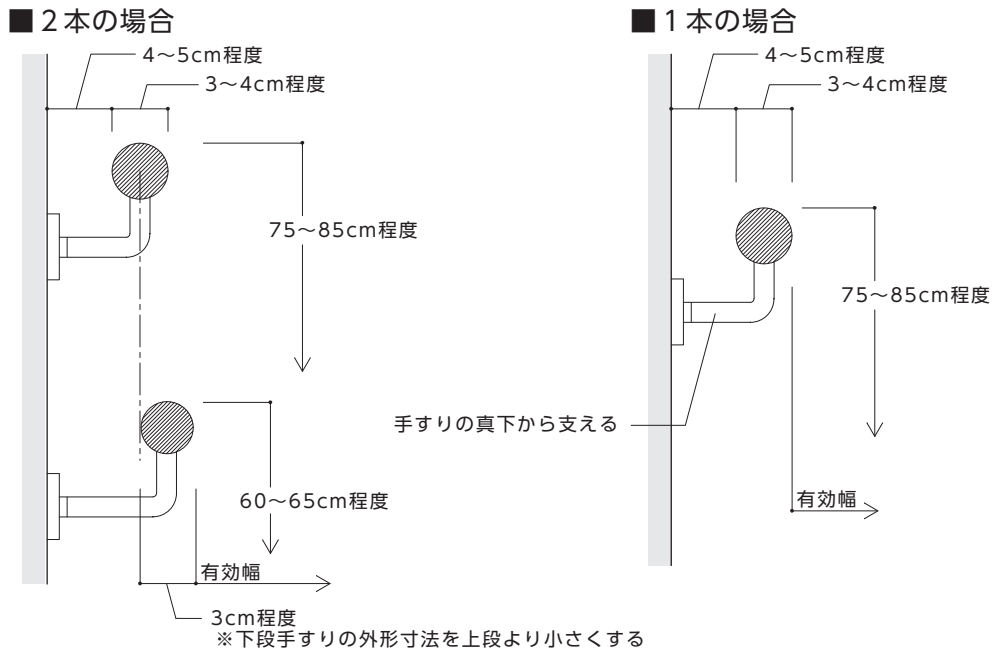
- (1) 誘導を考慮し、連続していること。
- (2) 便所、浴室等における移乗等を補助するための手すりは、動作に応じて、水平・垂直型のものを設けること。
- (3) 高齢者、障がい者等が円滑に利用できるよう、形状、材質、取付位置、取付方法等に配慮すること。

### ■整備基準（遵守基準）の解説

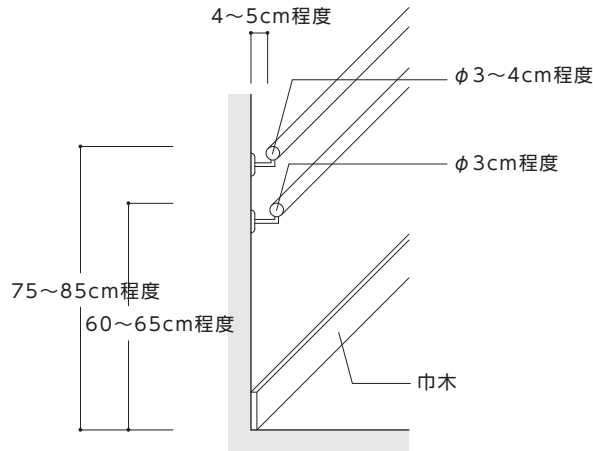
<b>有効幅員</b>	<ul style="list-style-type: none"> <li>●手すり（廊下、階段、スロープなど）の取付高さは、1段の場合は75cm～85cm程度、2段の場合は60cm～65cm程度及び75cm～85cm程度とし、誘導を考慮して連続して設ける。</li> <li>●2段の場合、下段の手すりは、上段の手すりの半径の長さ分、上段の手すりより壁から離して設置する。</li> <li>●移乗等を補助するための手すり（便所、浴室など）は動作に応じて、水平・垂直型のものを設ける。</li> </ul>	→【図 12.1】 【図 12.2】参照
<b>形状</b>	<ul style="list-style-type: none"> <li>●外径3～4cm程度の円形又は楕円形とする。（下段にあっては3cm程度）</li> </ul>	→【図 12.3】参照
<b>壁との関係</b>	<ul style="list-style-type: none"> <li>●壁との空きは、4～5cm程度とし、手すりの下側で支持する。</li> <li>●手すりが取り付く壁の部分は、握りそこなって手が落ち込んだ場合を考慮して滑らかな仕上げとする。</li> </ul>	→【図 12.1】参照
<b>端部</b>	<ul style="list-style-type: none"> <li>●端部は下方又は壁面方向に曲げる。</li> </ul>	→【図 12.3】参照
<b>水平部分</b>	<ul style="list-style-type: none"> <li>●階段の手すり端部の水平部分は、下り口と踊り場は45cm以上、上り口は30cm以上とする。</li> <li>●傾斜路の手すり端部には水平部分を設ける。</li> </ul>	→【図 12.4】参照 →【図 12.5】参照
<b>材質</b>	<ul style="list-style-type: none"> <li>●手ざわり、耐久性、耐食性などを取付箇所に見合ったものとする。</li> <li>●階段、傾斜路等の手すりは体重をかけたときに滑りにくいものとする。</li> <li>●壁等周囲と識別しやすい色とする。</li> </ul>	
<b>標示</b>	<ul style="list-style-type: none"> <li>●廊下等の手すりの端や曲がり角及び階段の始終点などの要所には現在位置や行き先などを点字で表示する。</li> <li>●階段及び傾斜路の手すりの点字表示は、現在位置及び上下階の情報等を、昇降以前の水平部分に表示する。</li> </ul>	→【図 12.6】参照 →【図 12.7】参照
	○整備基準は、「I建築物（共同住宅等以外）」の整備基準が適用されるので参照されたい。	→I建築物 P147 参照

《 参 考 図 》

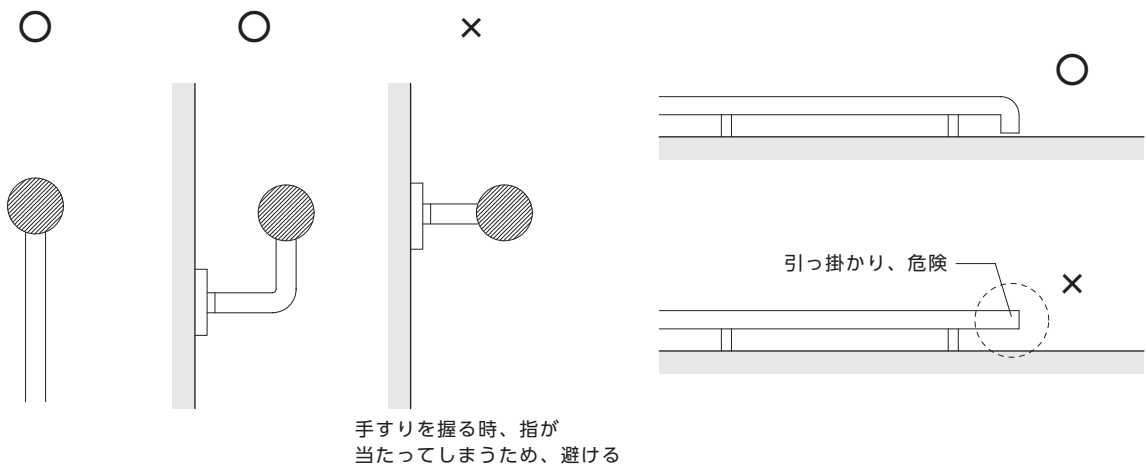
【図12.1】 手すりの位置と形状



【図12.2】 壁面の設置例

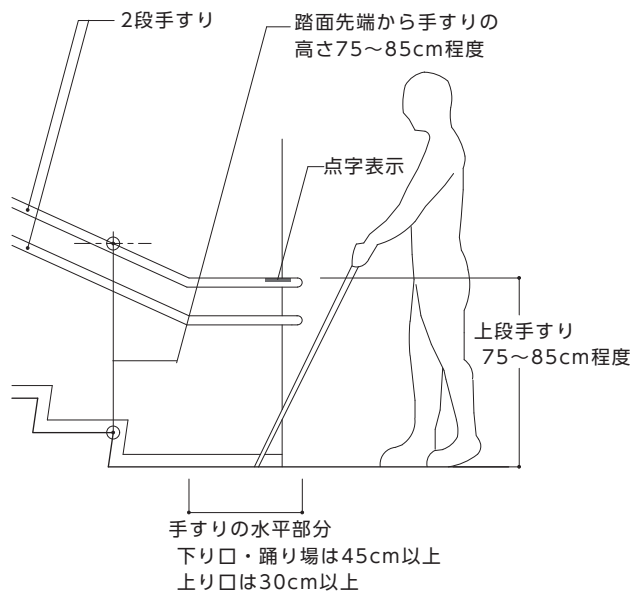


【図12.3】 手すりの形状



《 参 考 図 》

【図12.4】 階段の手すりの例



【図12.5】 傾斜路の手すりの例

