

10. 設置方針参考図書

目 次

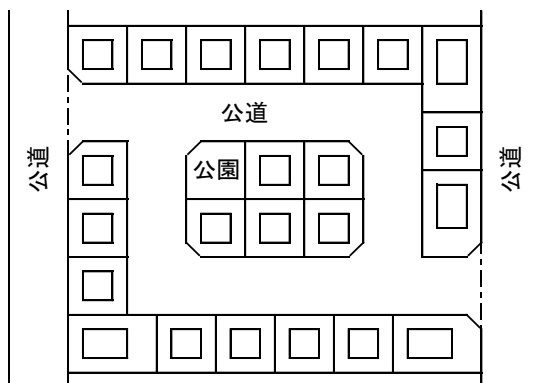
- 1) 公園緑地標準配置計画
- 2) 公園緑地規模別標準施設一覧表
- 3) 公園緑地規模別計画標準図
- 4) 公園緑地植栽樹木標準一覧表
- 5) 公園緑地施設標準構造図
- 6) 公園調書（引継ぎ関係図書）
- 7) 公園緑地台帳見本
- 8) その他様式

1) 公園緑地標準配置計画 (公園緑地の位置を決める)

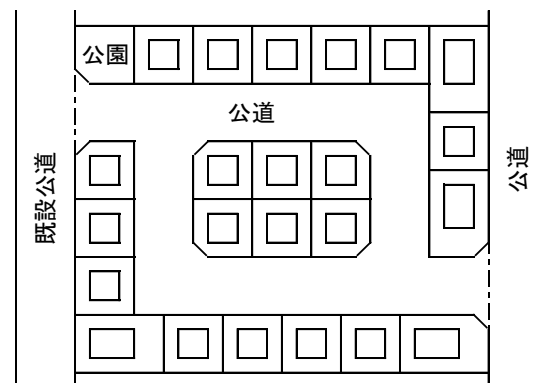
1. 開発区域と公園の位置

(1) 開発区域内 利用しやすい位置 (原則)

ア 区域の中に置く



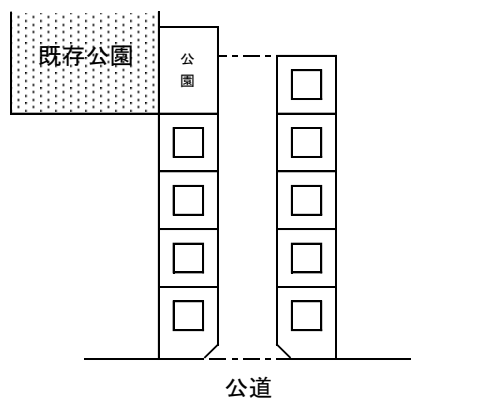
イ 既設公道側に置く



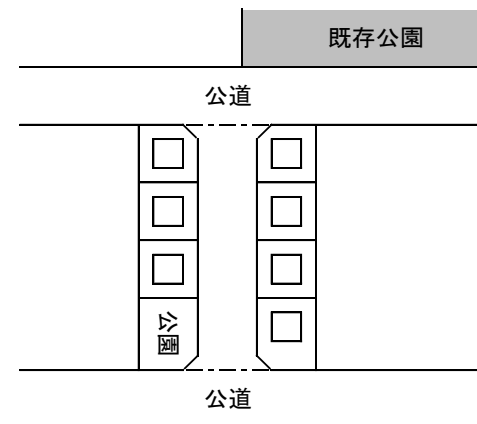
(2) 次のような場合は (1) の限りではない

ア 周辺との関連

(ア) 既存公園が隣接しているときは一体化する。

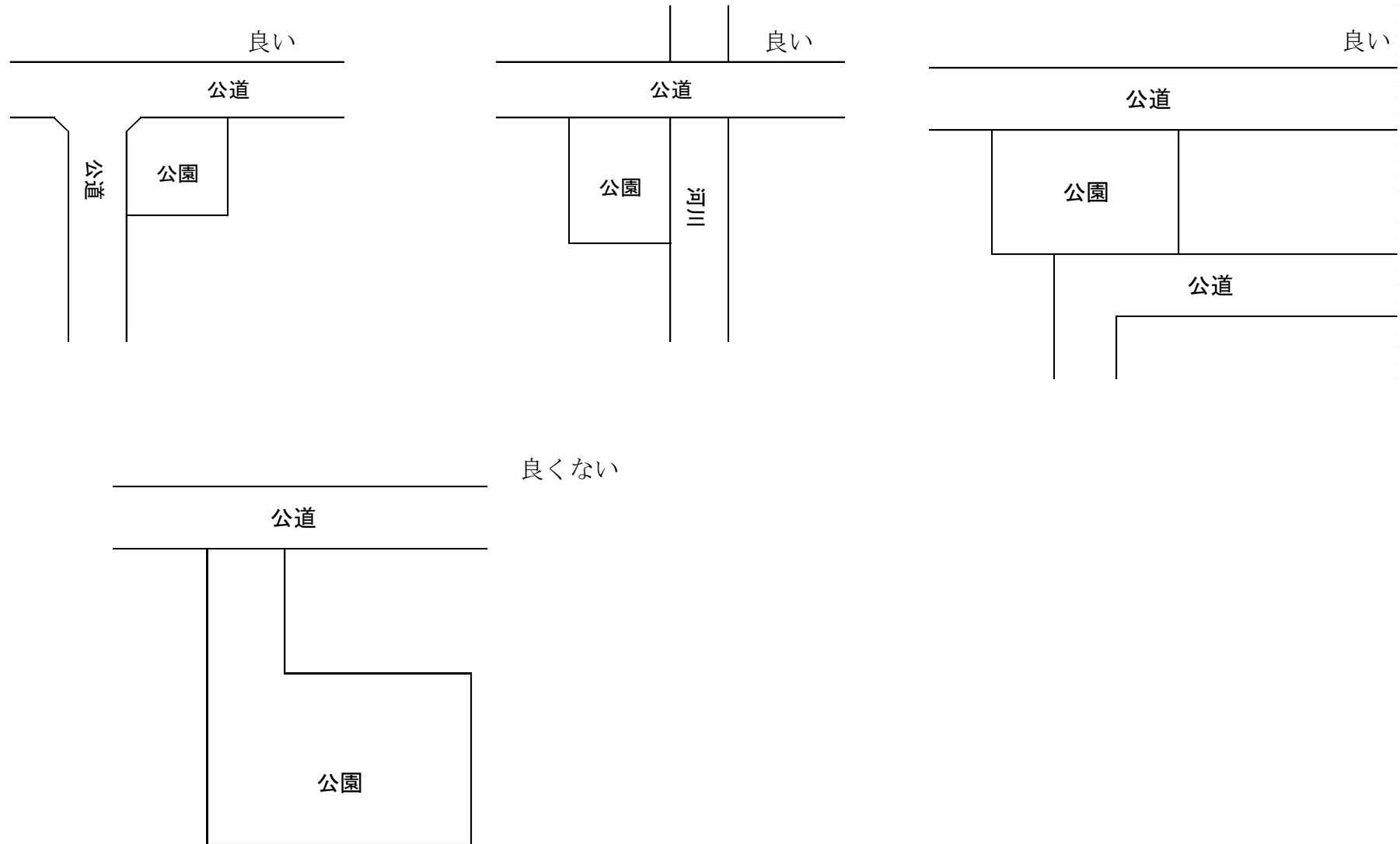


(イ) 既存公園に近接しているときは離す。



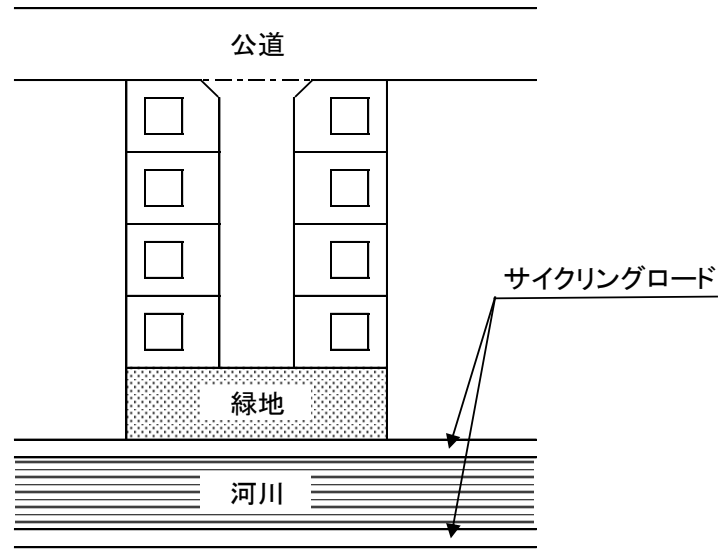
2. 宅地と公園の位置

(1) なるべく公共空間との接線を多くとる。(道路は南側が日照、通風の点で好ましい。)

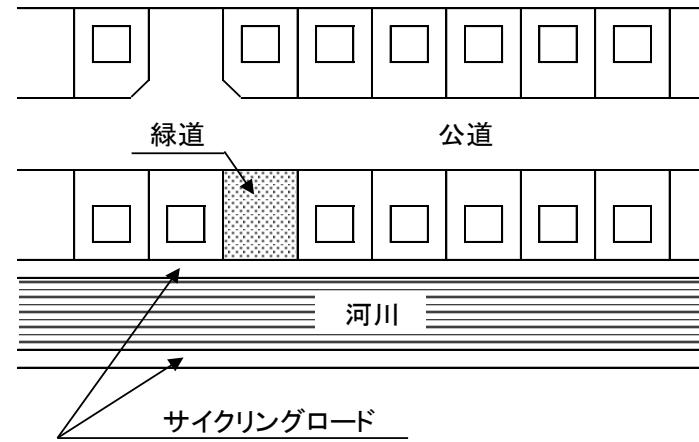


(2) 周辺の状況により、緑道、その他の形態とする場合

ア 緑地帯

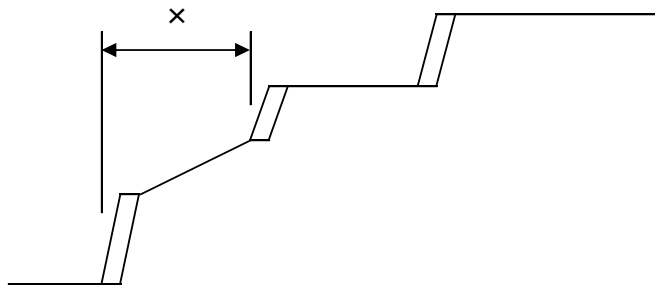


イ 緑道

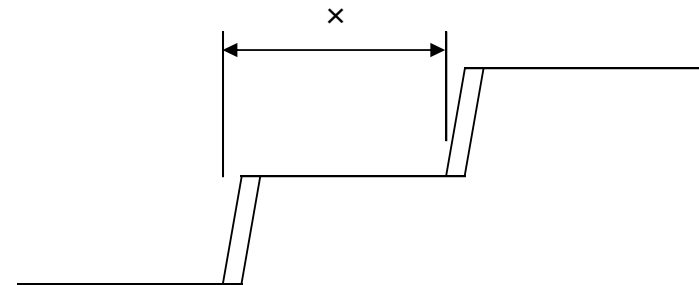


(3) 公園には望ましくない土地

ア 急傾斜地



イ 高い擁壁の上下等
アプローチの難しい土地



2) 公園緑地規模別標準施設一覧表

	形状寸法	単位	公園緑地の規模			
			180㎡以上 300㎡未満	300㎡以上 500㎡未満	500㎡以上 800㎡未満	800㎡以上
遊戯施設						
(例) 砂場、滑り台、鉄棒、スプリング遊具、等		種類	3	3~5	5~7	7
休養施設						
ベンチ	L=1.2m	基	2	2	3	4
パーゴラ	φ 4.8m	基		1		
パーゴラ	4.5m×6.0m	基			1	1
便益施設						
水飲み		基		1	1	1
管理施設						
園内灯	100W	基	1基以上	1基以上		
園内灯	200W	基			1基以上	2基以上
引込柱		基	1	1	1	1
園名板		基	1	1	1	1
制札板		基	1	1	1	1
花火注意看板		基			1	1
砂場注意看板		基	適宜	適宜	適宜	適宜
角パイプフェンス		式	(実数は公園の大きさによる)			
車止め		式	(実数は入口の数、大きさによる)			
その他	<ul style="list-style-type: none"> ・ダスト舗装広場 ・出入口コンクリート叩き、誘導ブロック ・縁石、舗装止め ・パーゴラ下舗装 ・排水施設(L型側溝、U型側溝、管渠、集水樹 他) ・スロープ用手すり、階段用手すり ・不陸防止マット ・植栽 他 					

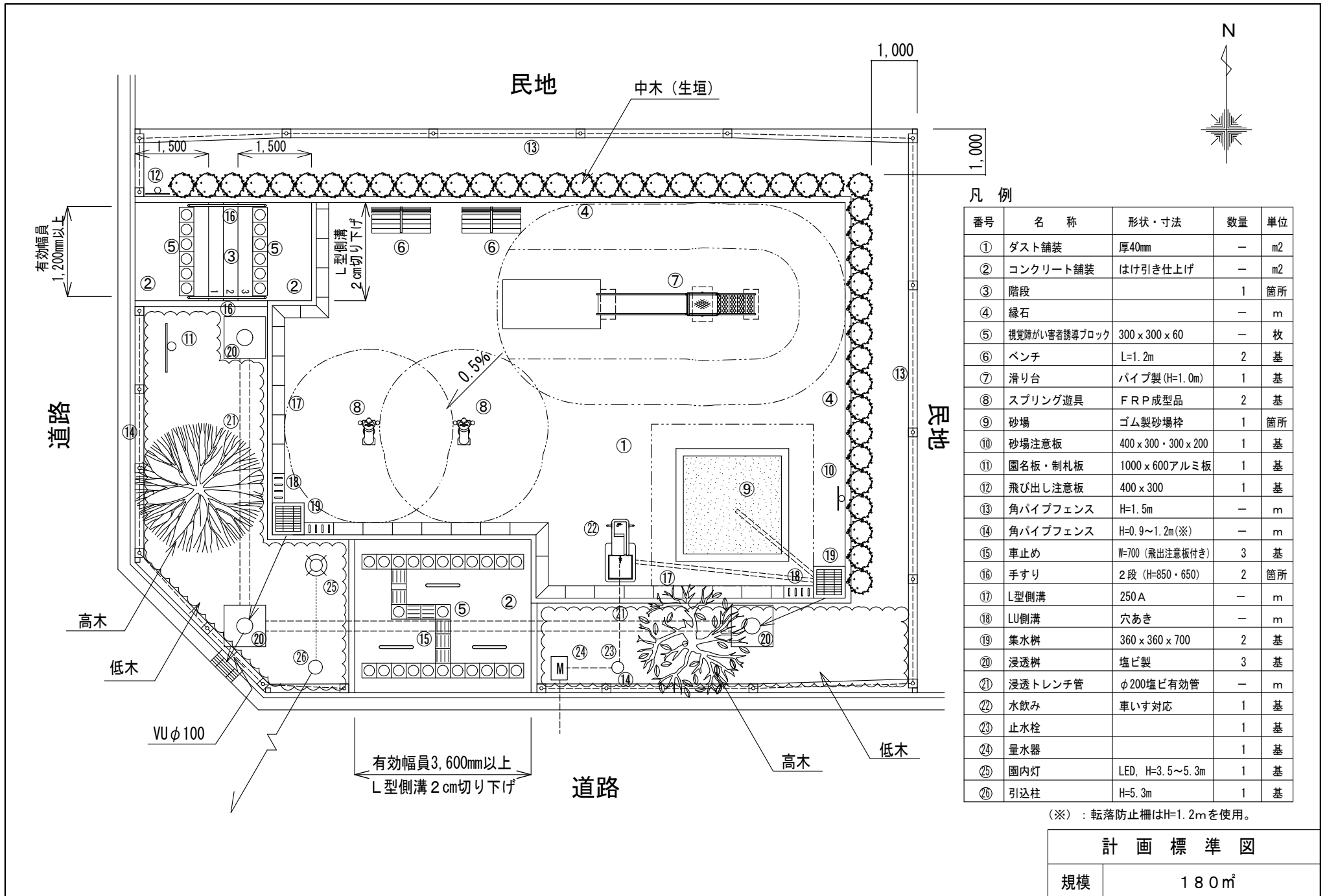
その他の留意事項

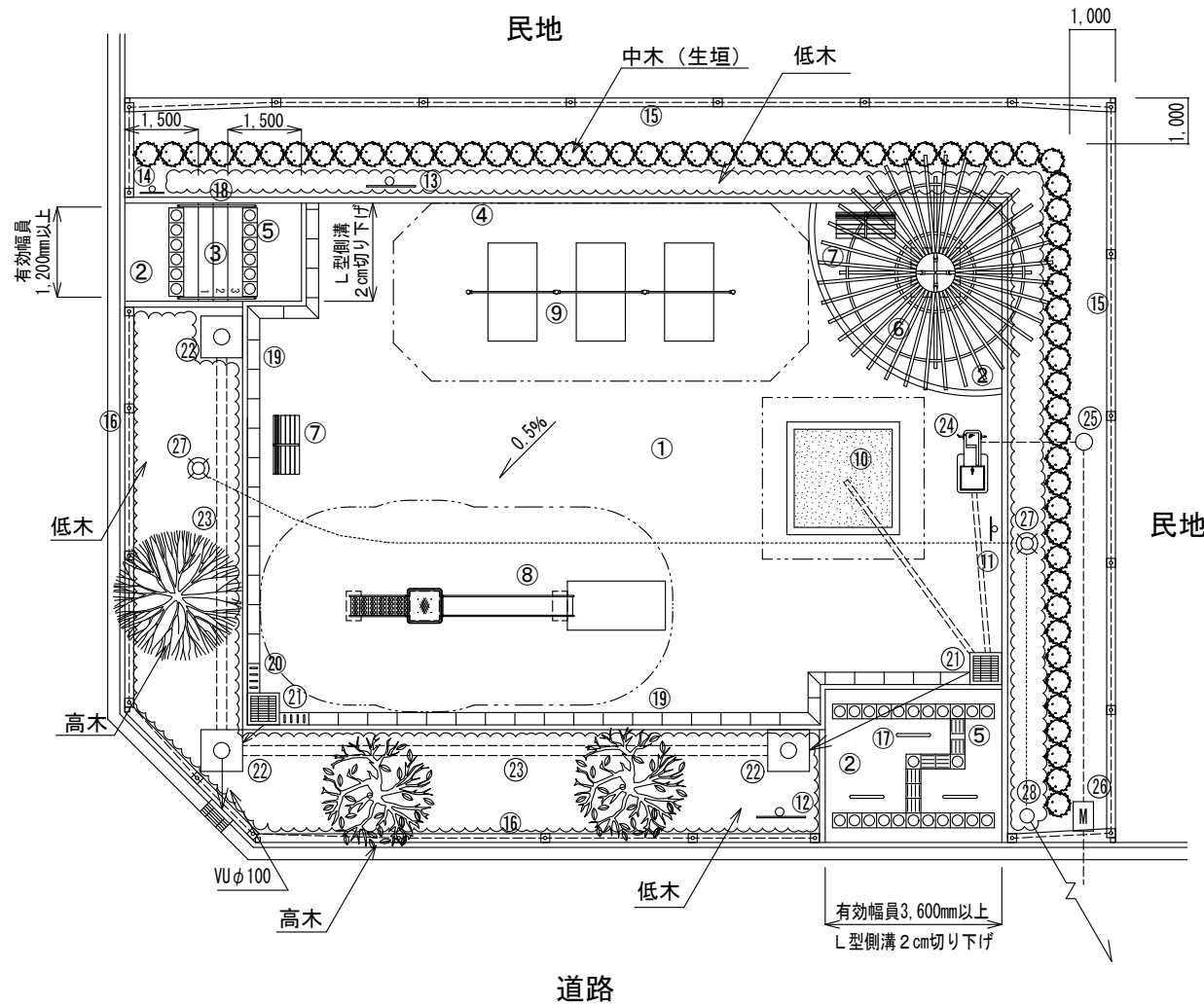
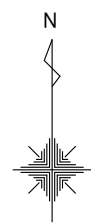
- 1) 遊戯施設の種類・規模は、公園の面積に応じて、近隣の公園施設及び住民の意見等により検討する。なお、スプリング遊具は、複数基の設置でも1種類とする。
- 2) 公園の形状は、公園施設が配置でき、出入口が2箇所以上設置できる形状とする。
- 3) 公園計画において、町田市福祉のまちづくり総合推進条例、都市公園における遊具の安全確保に関する指針等を参照する。
- 4) 園内灯は、主要な園路の路面照度を1.0ルクス以上確保するよう計画し、照度計算に基づき配置・基数を決定する。
- 5) 園名板と制札板は規模により一体型を使用する場合がある。

※範囲以外の規模の公園緑地の施設は、別途協議とする。

3) 公園緑地規模別計画標準図

- | | |
|-------|-----------------------|
| 計画標準図 | 規模：180 m ² |
|-------|-----------------------|
- | | |
|-------|-----------------------|
| 計画標準図 | 規模：300 m ² |
|-------|-----------------------|
- | | |
|-------|-----------------------|
| 計画標準図 | 規模：500 m ² |
|-------|-----------------------|
- | | |
|-------|-----------------------|
| 計画標準図 | 規模：800 m ² |
|-------|-----------------------|



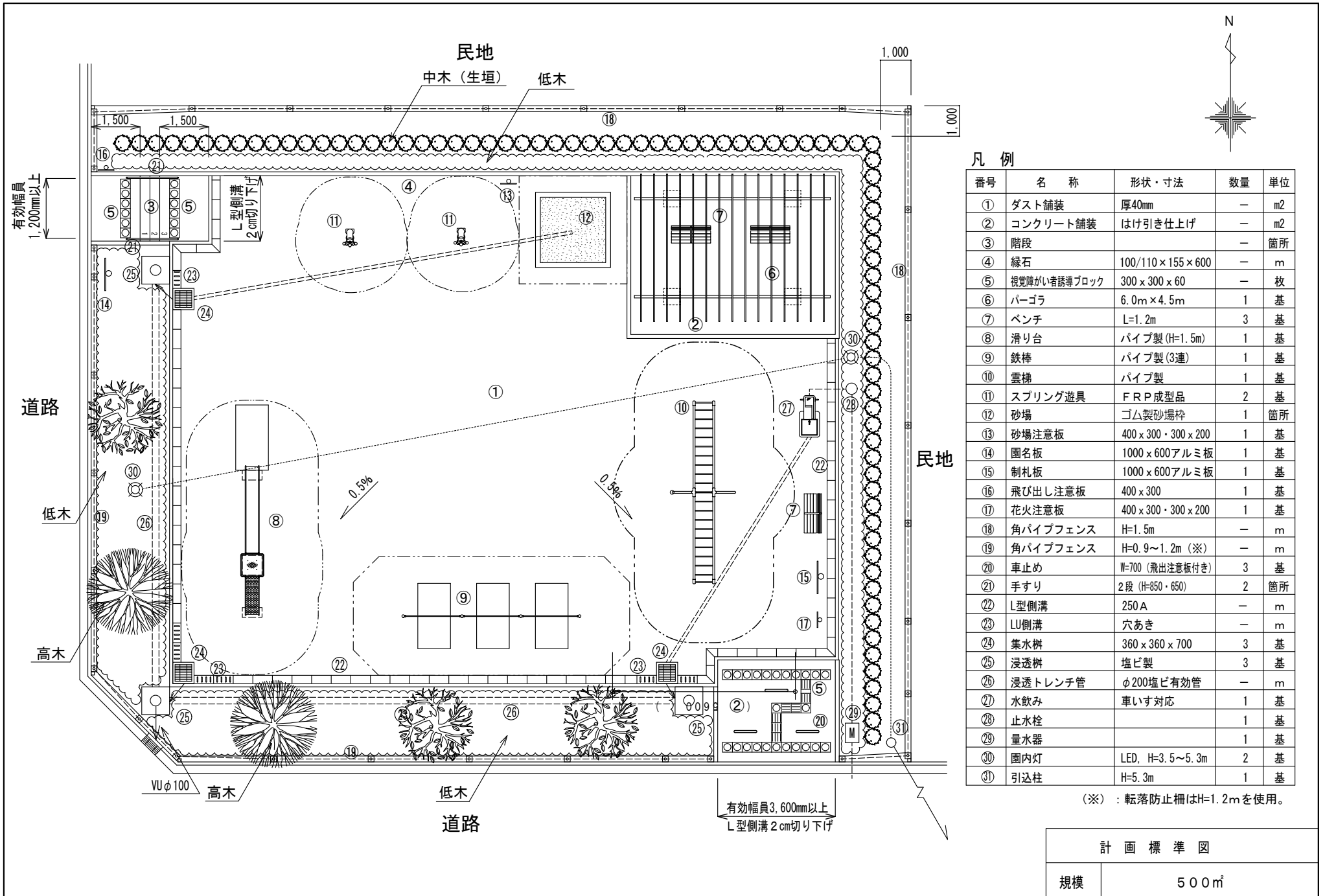


凡例

番号	名称	形状・寸法	数量	単位
①	ダスト舗装	厚40mm	—	m ²
②	コンクリート舗装	はけ引き仕上げ	—	m ²
③	階段		1	箇所
④	縁石	100/110×155×600	—	m
⑤	視覚障がい者誘導ブロック	300×300×60	—	枚
⑥	パーゴラ	φ4.8m	1	基
⑦	ベンチ	L=1.2m	2	基
⑧	滑り台	パイプ製 (H=1.5m)	1	基
⑨	鉄棒	パイプ製 (3連)	1	基
⑩	砂場	ゴム製砂場枠	1	箇所
⑪	砂場注意板	400×300・300×200	1	基
⑫	園名板	1000×600アルミ板	1	基
⑬	制札板	1000×600アルミ板	1	基
⑭	飛び出し注意板	400×300	1	基
⑮	角パイプフェンス	H=1.5m	—	m
⑯	角パイプフェンス	H=0.9~1.2m (※)	—	m
⑰	車止め	W=700 (飛出注意板付き)	3	基
⑱	手すり	2段 (H=850・650)	2	箇所
⑲	L型側溝	250 A	—	m
⑳	LU側溝	穴あき	—	m
㉑	集水樹	360×360×700	2	基
㉒	浸透樹	塩ビ製	3	基
㉓	浸透トレンチ管	φ200塩ビ有効管	—	m
㉔	水飲み	車いす対応	1	基
㉕	止水栓		1	基
㉖	量水器		1	基
㉗	園内灯	LED, H=3.5~5.3m	2	基
㉘	引込柱	H=5.3m	1	基

(※) : 転落防止柵はH=1.2mを使用。

計画標準図	
規模	300m ²

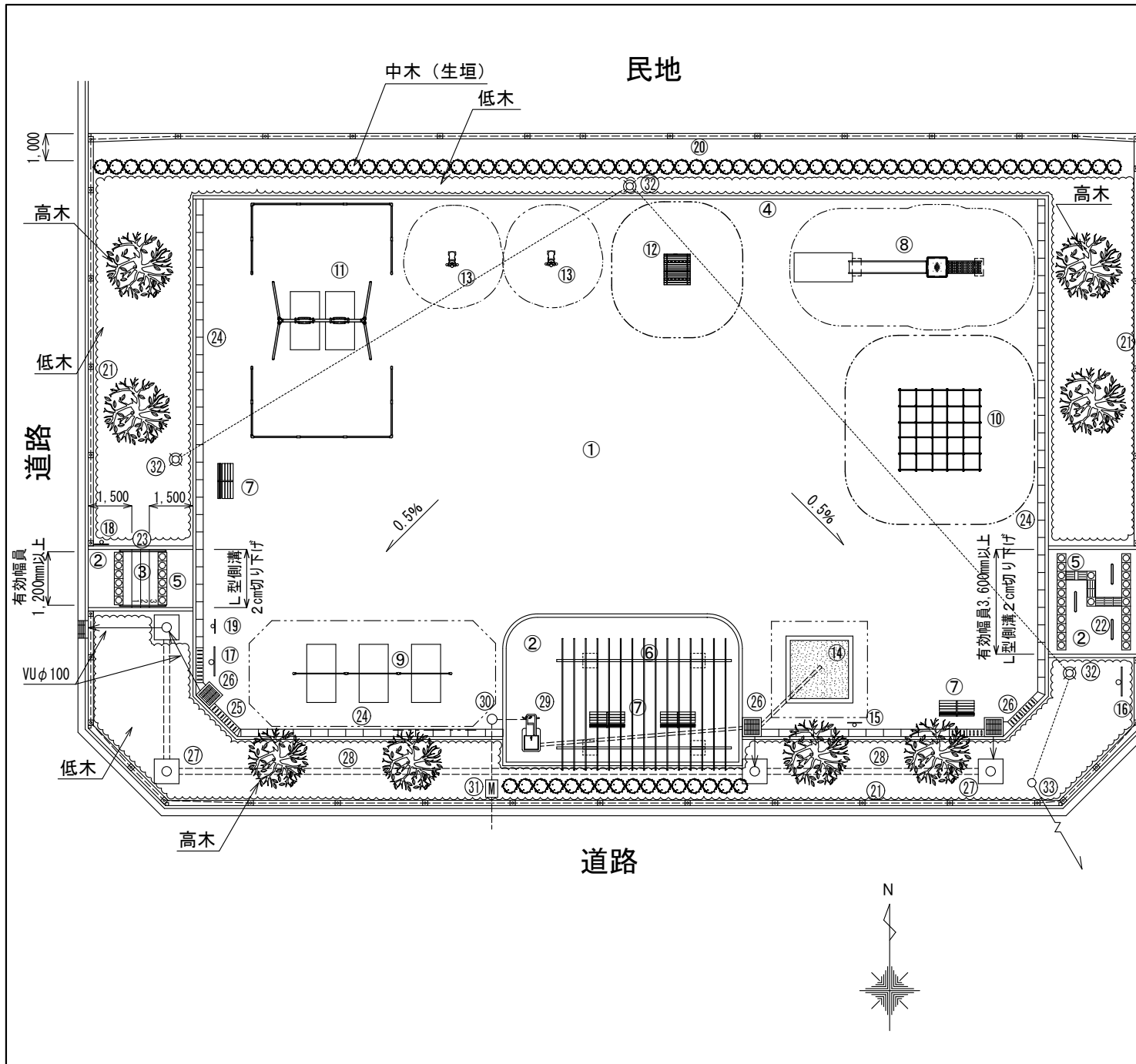


凡例

番号	名称	形状・寸法	数量	単位
①	ダスト舗装	厚40mm	—	m ²
②	コンクリート舗装	はけ引き仕上げ	—	m ²
③	階段		—	箇所
④	縁石	100/110×155×600	—	m
⑤	視覚障がい者誘導ブロック	300×300×60	—	枚
⑥	パーゴラ	6.0m×4.5m	1	基
⑦	ベンチ	L=1.2m	3	基
⑧	滑り台	パイプ製(H=1.5m)	1	基
⑨	鉄棒	パイプ製(3連)	1	基
⑩	雲梯	パイプ製	1	基
⑪	スプリング遊具	FRP成型品	2	基
⑫	砂場	ゴム製砂場枠	1	箇所
⑬	砂場注意板	400×300・300×200	1	基
⑭	園名板	1000×600アルミ板	1	基
⑮	制札板	1000×600アルミ板	1	基
⑯	飛び出し注意板	400×300	1	基
⑰	花火注意板	400×300・300×200	1	基
⑱	角パイプフェンス	H=1.5m	—	m
⑲	角パイプフェンス	H=0.9~1.2m(※)	—	m
⑳	車止め	W=700(飛び出し注意板付き)	3	基
㉑	手すり	2段(H=850・650)	2	箇所
㉒	L型側溝	250A	—	m
㉓	LU側溝	穴あき	—	m
㉔	集水樹	360×360×700	3	基
㉕	浸透樹	塩ビ製	3	基
㉖	浸透トレンチ管	φ200塩ビ有効管	—	m
㉗	水飲み	車いす対応	1	基
㉘	止水栓		1	基
㉙	量水器		1	基
㉚	園内灯	LED, H=3.5~5.3m	2	基
㉛	引込柱	H=5.3m	1	基

(※) : 転落防止柵はH=1.2mを使用。

計画標準図	
規模	500m ²



凡例

番号	名称	形状・寸法	数量	単位
①	ダスト舗装	厚40mm	—	m ²
②	コンクリート舗装	はけ引き仕上げ	—	m ²
③	階段		—	箇所
④	縁石	100/110×155×600	—	m
⑤	視覚障がい者誘導ブロック	300×300×60	—	枚
⑥	パーゴラ	6.0m×4.5m	1	基
⑦	ベンチ	L=1.2m	4	基
⑧	滑り台	パイプ製(H=1.5m)	1	基
⑨	鉄棒	パイプ製(2連)	1	基
⑩	ジャングルジム	パイプ製	1	基
⑪	ブランコ	パイプ製(2連)	1	基
⑫	背伸ばしベンチ	L=0.9m	1	基
⑬	スプリング遊具	FRP成型品	2	基
⑭	砂場	ゴム製砂場枠	1	箇所
⑮	砂場注意板	400×300・300×200	1	基
⑯	園名板	1000×600アルミ板	1	基
⑰	制札板	1000×600アルミ板	1	基
⑱	飛び出し注意板	400×300	1	基
⑲	花火注意板	400×300・300×200	1	基
⑳	角パイプフェンス	H=1.5m	—	m
㉑	角パイプフェンス	H=0.9~1.2m(※)	—	m
㉒	車止め	W=700(飛出注意板付き)	3	基
㉓	手すり	2段(H=850・650)	2	箇所
㉔	L型側溝	250A	—	m
㉕	LU側溝	穴あき	—	m
㉖	集水樹	360×360×700	3	基
㉗	浸透樹	塩ビ製	4	基
㉘	浸透トレンチ管	φ200塩ビ有効管	—	m
㉙	水飲み	車いす対応	1	基
㉚	止水栓		1	基
㉛	量水器		1	基
㉜	園内灯	LED, H=3.5~5.3m	3	基
㉝	引込柱	H=5.3m	1	基

(※) : 転落防止柵はH=1.2mを使用。

計画標準図

規模 800m²

4) 公園緑地植栽樹木標準一覧表

植栽計画は、『3. 公園緑地の設計及び施工指針【3】植栽・緑地部』を熟読の上おこなう。高木の植栽間隔は、最低5m以上確保する。また、隣地境界から5m以上離して植栽する。

この一覧にない樹種を植栽する場合は、公園緑地課と相談しなければならない。

1 中高木（常緑樹）

記号	樹種	形状寸法(m)			控木	摘要
		H	C	W		
シラ	シラカシ	3.5	0.18	1.0	竹八ツ掛	
スダ	スダジイ	3.5	0.18	1.0	竹八ツ掛	
マテ	マテバシイ	3.5	0.18	1.0	二脚鳥居 添木付	
クス	クスノキ	3.0	0.20	0.9	竹八ツ掛	
キ	キンモクセイ	1.5		0.4	竹八ツ掛	
モ	モッコク	1.8		0.7	竹八ツ掛	
	生垣				布掛	

(H=樹高 C=幹周 W=葉張)

2 中高木（落葉樹）

記号	樹種	形状寸法(m)			控木	摘要
		H	C	W		
ケヤ	ケヤキ	4.0	0.18	1.5	二脚鳥居 添木付	
マグ	マгноリア 'ワタスメモリー'	3.5	0.18	1.2	竹八ツ掛	
ヤマ	ヤマザクラ	3.5	0.18	1.5	竹八ツ掛	
ソメ	ソメイヨシノ	3.5	0.18	1.5	竹八ツ掛	
サト	サトザクラ	3.5	0.18	1.2	竹八ツ掛	
ヤマ	ヤマモミジ	3.0	0.20	1.2	竹八ツ掛	
ハナ	ハナミズキ	2.5	0.12	1.0	竹八ツ掛	
ヤボ	ヤマボウシ	2.5	0.12	1.0	竹八ツ掛	
サル	サルスベリ	2.5	0.12	1.0	竹八ツ掛	
コブ	コブシ	3.0	0.15	1.2	竹八ツ掛	
リョ	リョウブ	3.0	0.15	1.2	竹八ツ掛	
ガ	ガマズミ	1.8		0.5	竹八ツ掛	
ライ	ライラック	1.8		0.7	竹八ツ掛	
フジ	フジ		0.20		杉丸太添え柱	藤棚調整物

(H=樹高 C=幹周 W=葉張)

3 低木（常緑樹）

記号	樹種	形状寸法(m)			摘要
		H	C	W	
	オオムラサキ	0.5		0.6	
	キリシマツツジ	0.5		0.4	
	ヒラドツツジ	0.5		0.5	
	クルメツツジ	0.5		0.5	
	サツキ	0.4		0.5	
	クチナシ	0.5		0.3	
	シャリンバイ	0.5		0.4	
	ビヨウヤナギ	0.6		0.4	

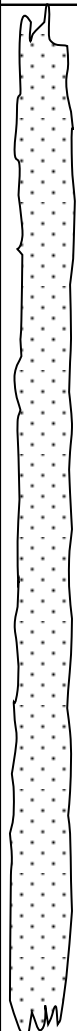
(H=樹高 C=幹周 W=葉張)

4 低木（落葉樹）

記号	樹種	形状寸法(m)			摘要
		H	C	W	
	コデマリ	0.5		0.3	
	シモツケ	0.5		0.3	
	タニウツギ	0.5		0.3	
	ドウダンツツジ	0.6		0.3	
	ボケ	0.5		0.4	
	ヤマブキ	0.5		0.3	
	ユキヤナギ	0.5		0.3	
	レンギョウ	0.5		0.3	

(H=樹高 C=幹周 W=葉張)

5 地被類

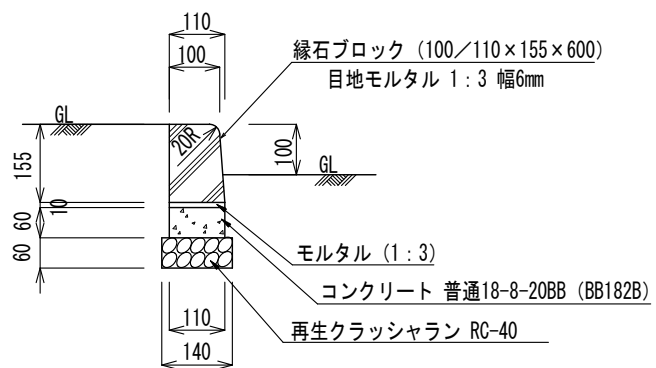
記号	樹種	形状寸法(m)		摘要
		H	コンテナ径	
	アガパンサス		φ 10.5	
	オキザリス		φ 10.5	
	クレーピングタイム		φ 9.0	
	クリスマスローズ		φ 10.5	
	コグマザサ		φ 10.5	3芽立
	シラン		φ 10.5	球
	シャガ		φ 10.5	3芽立
	セイヨウイワナンテン	0.15	φ 10.5	
	ツワブキ		φ 10.5	3枚葉
	ハナニラ		φ 9.0	3球入
	ビンカミノール		φ 9.0	3芽立
	フィリヤブラン		φ 10.5	3芽立
	フッキソウ		φ 9.0	3芽立
	ユキノシタ		φ 9.0	株
	リュウノヒゲ		φ 9.0	5芽立

(H=樹高 C=幹周 W=葉張)

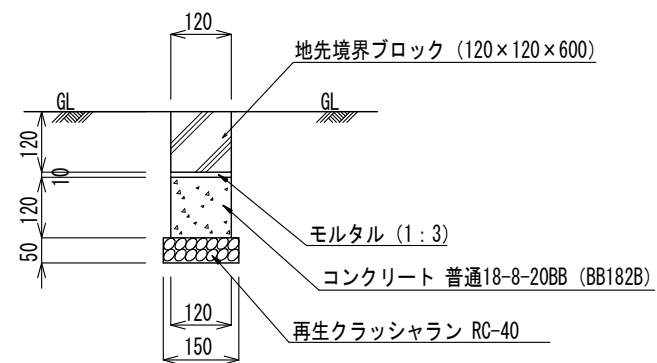
5) 公園緑地施設標準構造図集

(1) 園路広場		
	1-1	縁石、舗装止め
	1-2	アスファルト舗装、コンクリート舗装、ダスト舗装
	1-3	視覚障がい者誘導ブロック
	1-4	視覚障がい者誘導ブロック配置図
	1-5	階段
(2) 遊戯施設・休養施設・修景施設		
	2-1	砂場
	2-2	滑り台
	2-3	鉄棒
	2-4	スプリング遊具
	2-5	ジャングルジム
	2-6(1)	ブランコ本体
	2-6(2)	ブランコ柵
	2-7	シーソー
	2-8	雲梯
	2-9	背伸ばしベンチ
	2-10	腹筋ベンチ
	2-11	ベンチ
	2-12	パーゴラ(6.0m×4.5m)
	2-13	パーゴラ(φ4.8m)
	2-14	不陸防止マット
(3) 排水施設		
	3-1	集水柵
	3-2	鉄筋コンクリートL型250A
	3-3	LU型側溝
	3-4	横断溝
(4) 管理施設・便益施設		
	4-1	角パイプフェンス
	4-2	ポール型車止め
	4-3	固定式車止め W=700
	4-4	可動式車止め W=700
	4-5	手すり(階段、スロープ)
	4-6	園名板、制札版
	4-7	砂場注意看板
	4-8	水飲み
	4-9	引込柱(H=5.3m)
	4-10	園内灯
(5) 植栽		
	5-1	杉丸太八ツ掛
	5-2(1)	二脚鳥居(添木付)
	5-2(2)	二脚鳥居(添木無)
	5-3	竹八ツ掛
	5-4	布掛け(S型)
	5-5	防草シート

縁石



舗装止め

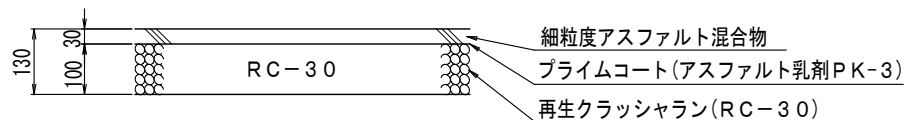


公園緑地施設標準構造図

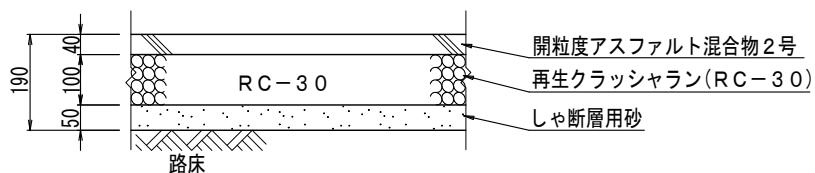
図面番号	1-1	施設名	縁石・舗装止め
------	-----	-----	---------

アスファルト舗装

(1) 非透水性舗装

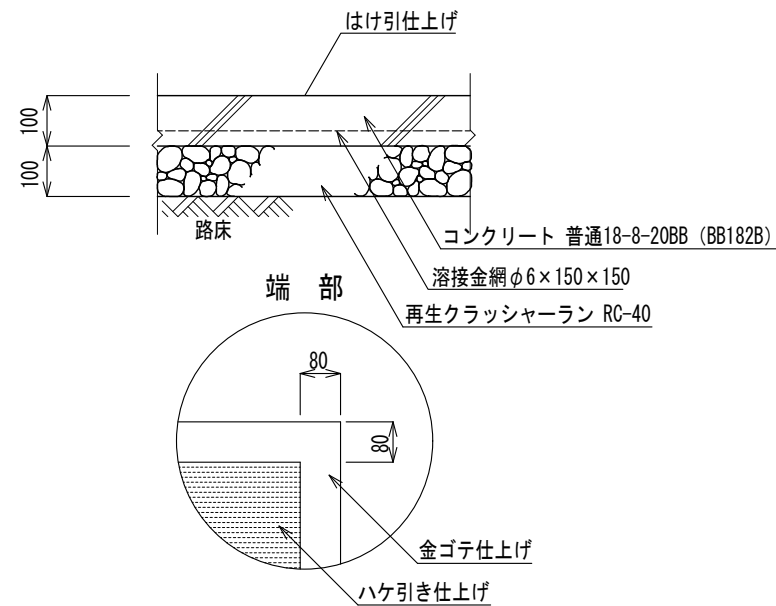


(2) 透水性舗装(19型)



・使用材については、原則、再生材を使用する。

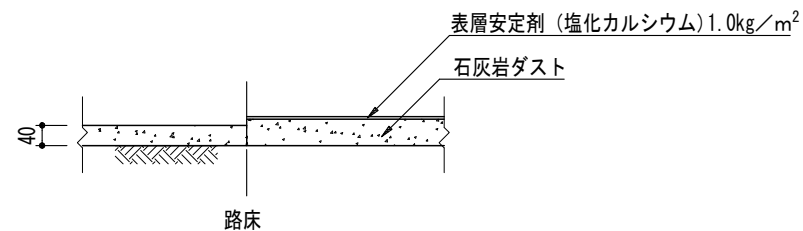
コンクリート舗装



石灰岩質スクリーニングス

転圧後

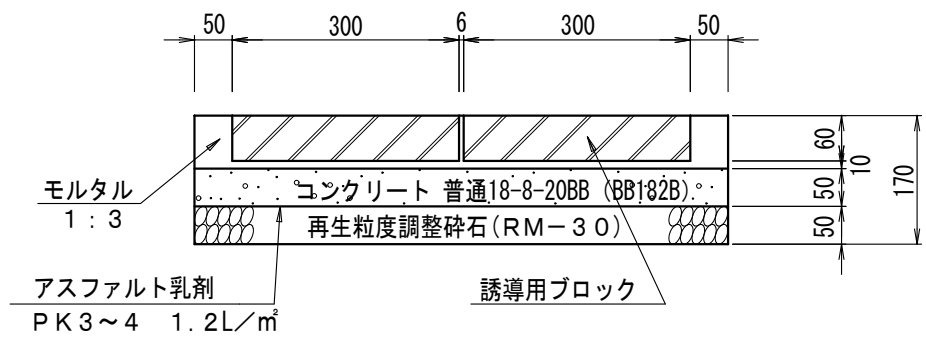
転圧前



石灰岩ダストは、粒径φ2.5mm以下とする。

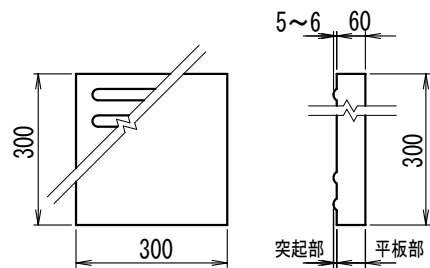
公園緑地施設標準構造図

図面番号	1-2	施設名	アスファルト舗装・コンクリート舗装・ダスト舗装
------	-----	-----	-------------------------

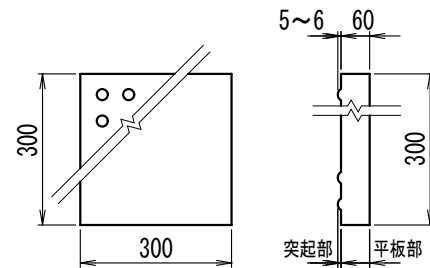


誘導用ブロック断面図 S=1/10

線状ブロック

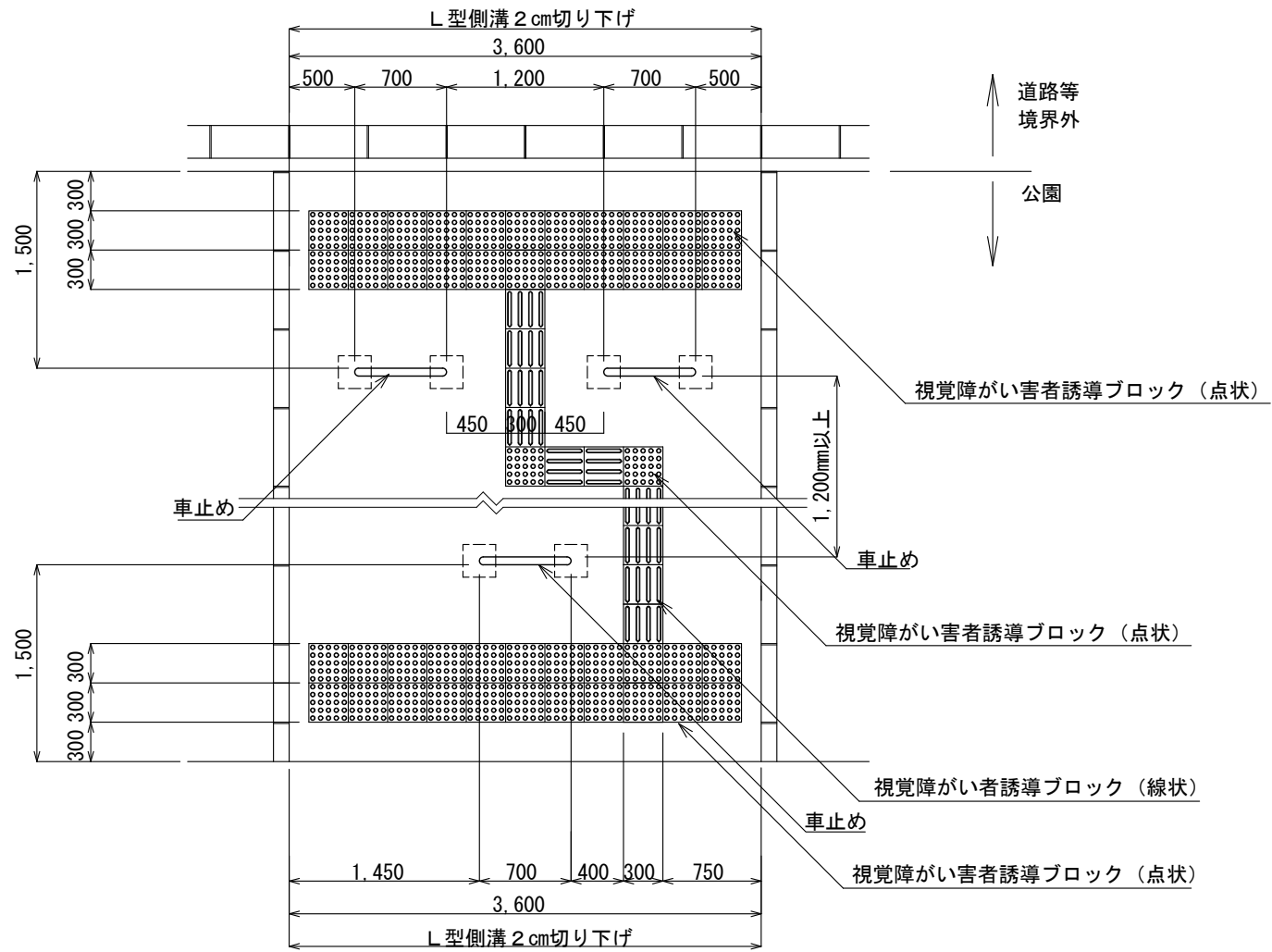


点状ブロック



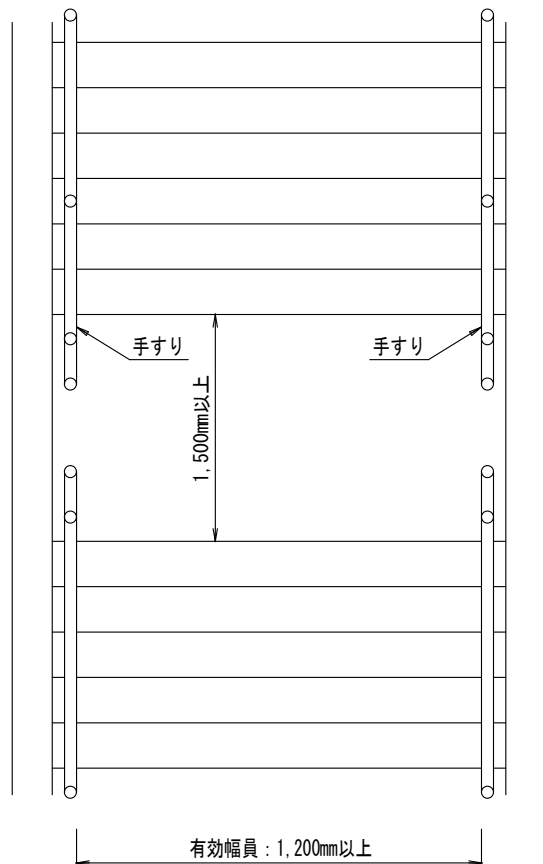
公園緑地施設標準構造図

図面番号	1-3	施設名	視覚障がい者誘導ブロック
------	-----	-----	--------------

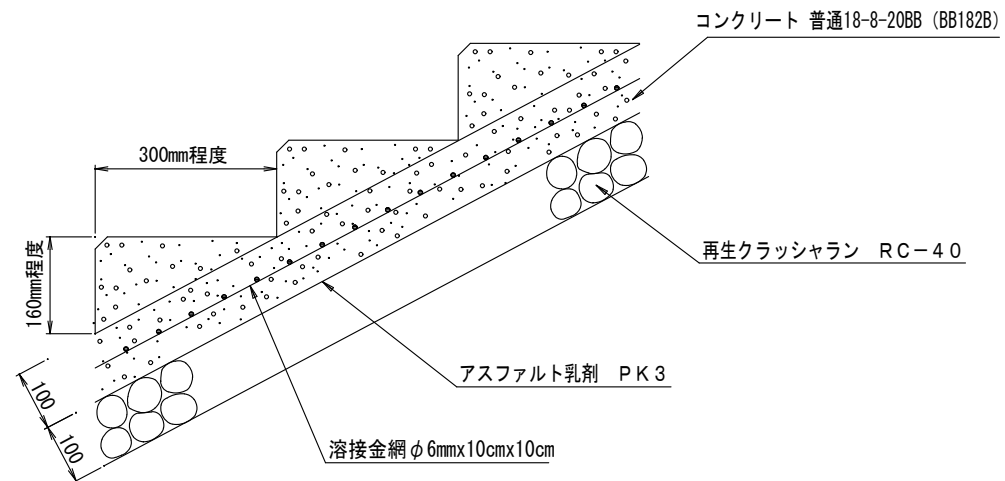


公園緑地施設標準構造図			
図面番号	1-4	施設名	視覚障がい者誘導ブロック配置図

平面図



断面図



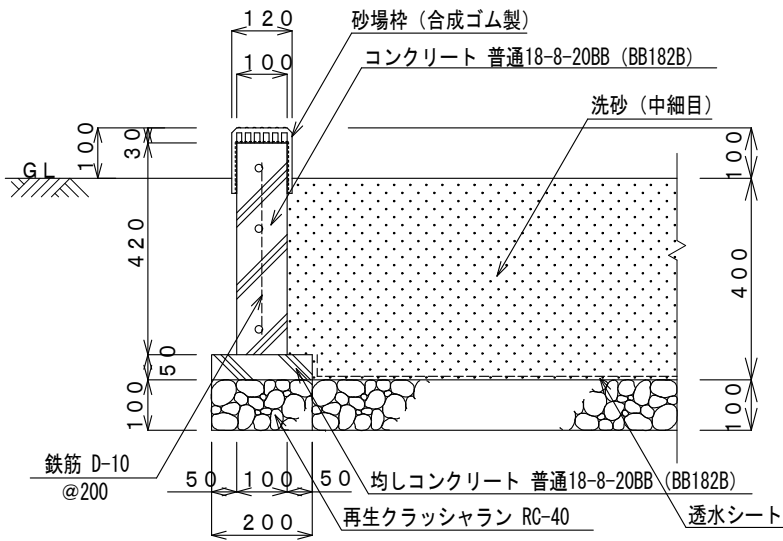
備考

- (1) 踏面は粗面とし、又は滑りにくい材料で仕上げること。
- (2) 階段起終点及び、踊り場には点字ブロックを設置すること。
- (3) 垂直高3.0m以内ごとに、1.5m以上の踊り場を設けること。
- (4) その他、町田市福祉のまちづくり総合推進条例によること。

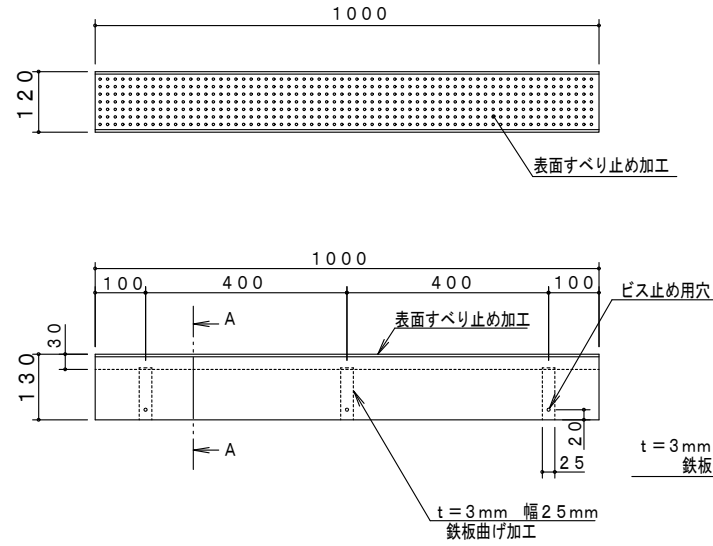
公園緑地施設標準構造図

図面番号	1-5	施設名	階段
------	-----	-----	----

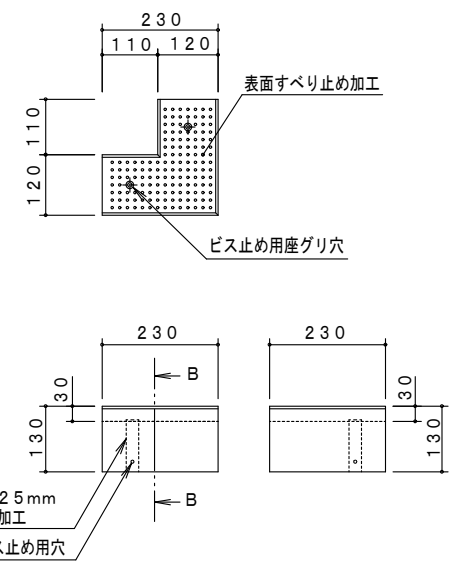
砂場縁部断面図



砂場枠詳細図

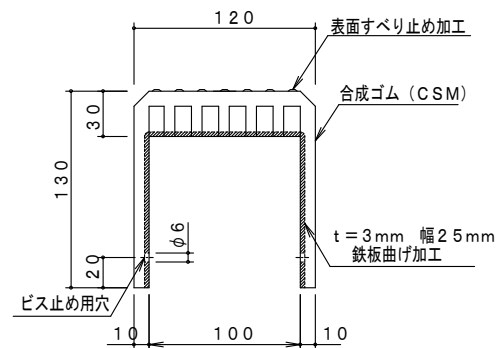
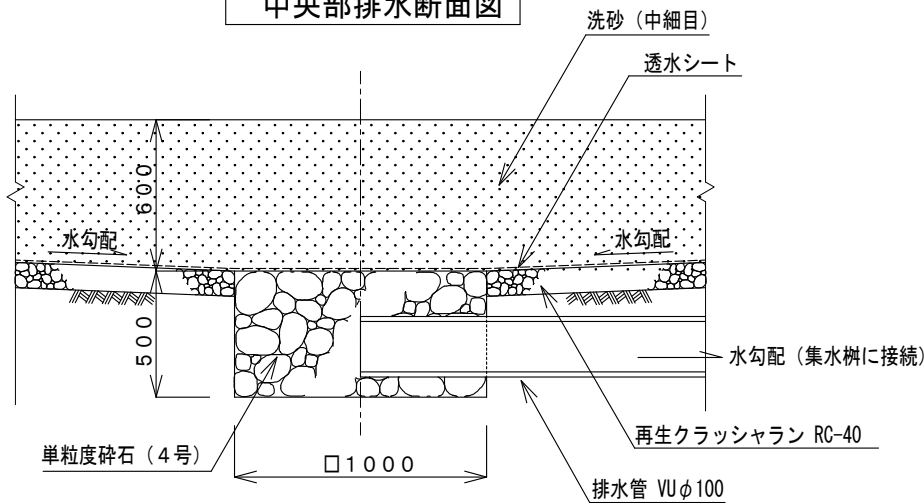


砂場枠詳細図 (L1000) S=1/15

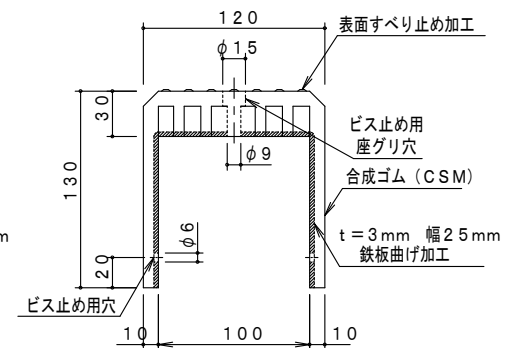


砂場枠詳細図 (コーナー) S=1/15

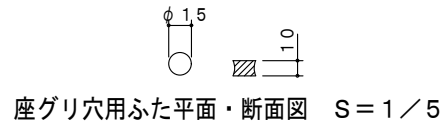
中央部排水断面図



A-A断面詳細図 S=1/5



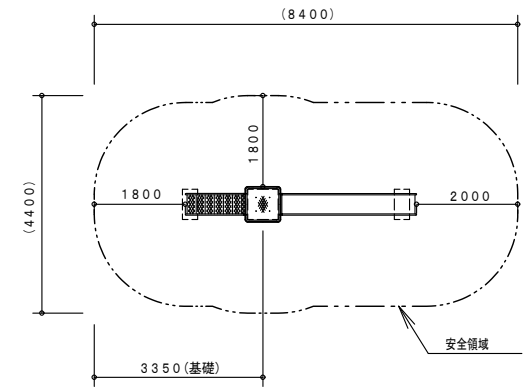
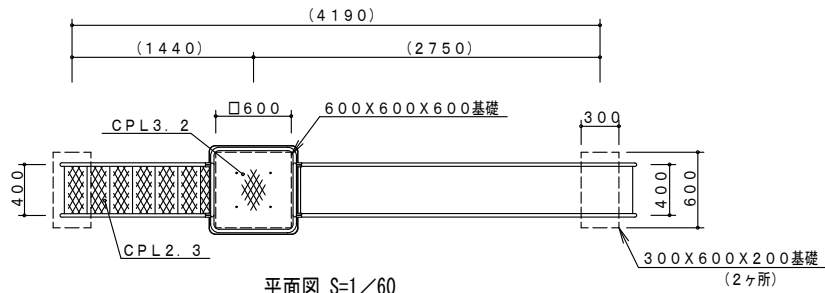
B-B断面詳細図 S=1/5



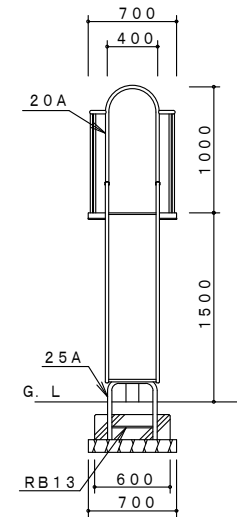
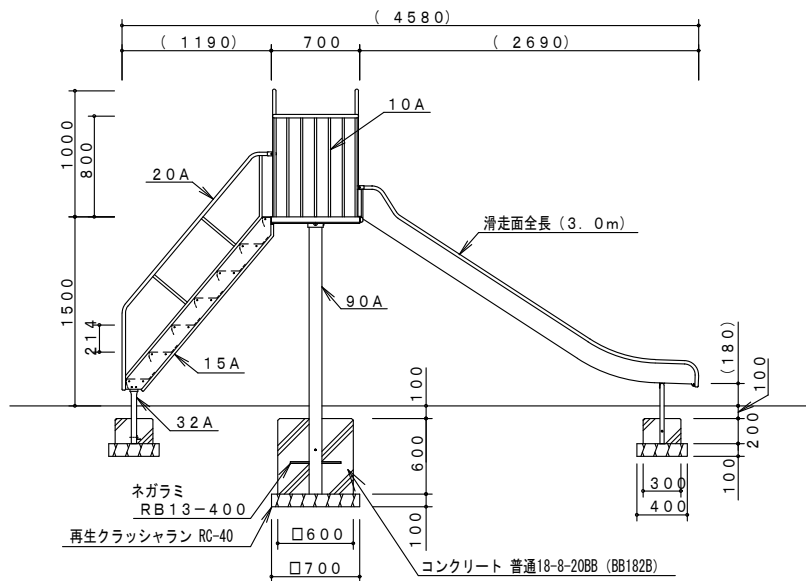
※：排水管の水勾配がとりにくい場合は、監督員と協議すること。

公園緑地施設標準構造図

図面番号	2-1	施設名	砂場
------	-----	-----	----



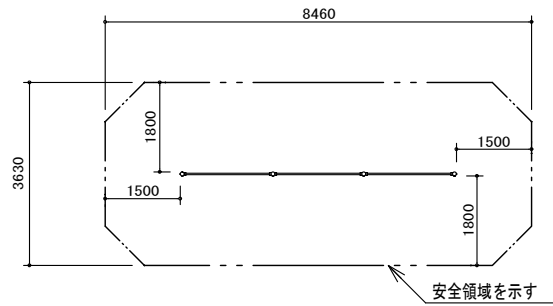
※製品外形からの寸法を示す



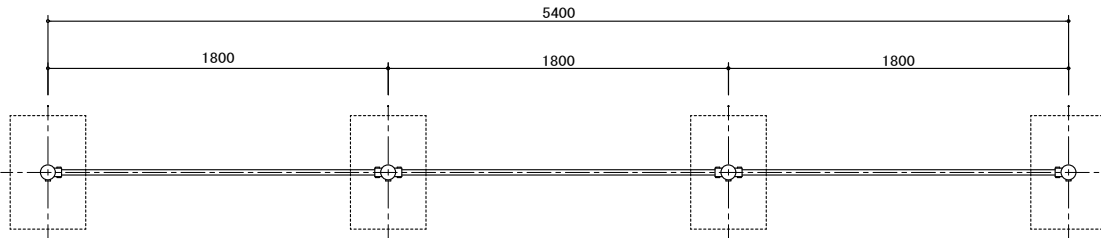
(特記仕様)

本製品は、遊具の安全に関する規程JPF A-SP-S:2014適合製品とする。

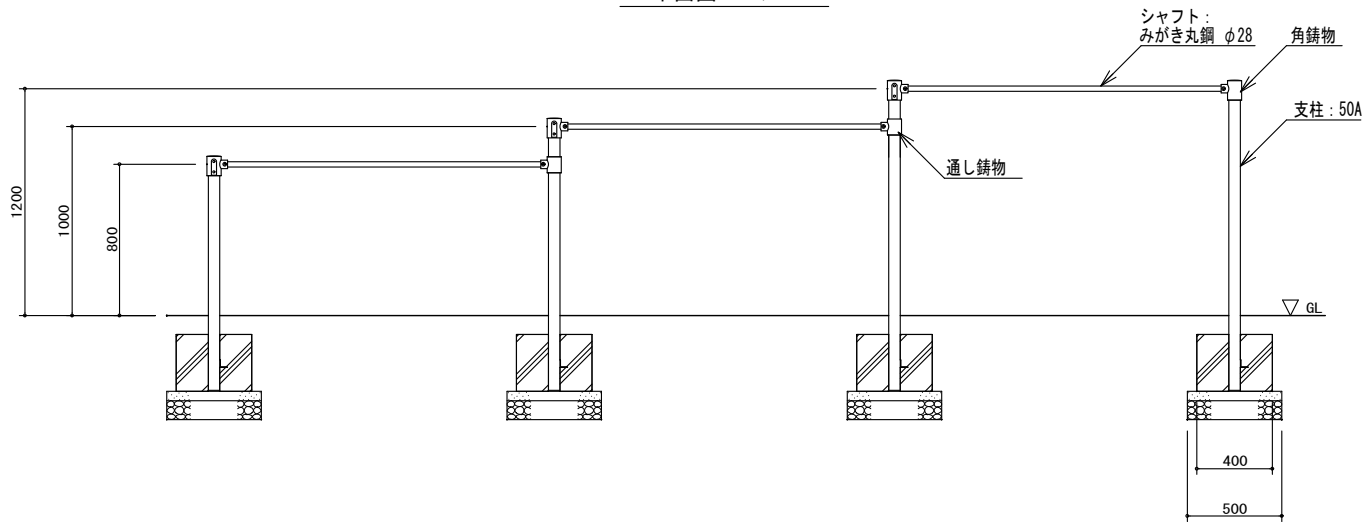
公園緑地施設標準構造図			
図面番号	2-2	施設名	滑り台



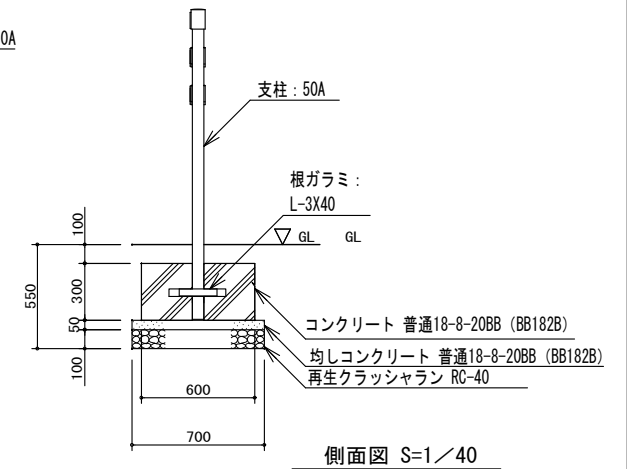
安全領域を示す



平面図 S=1/40



立面図 S=1/40



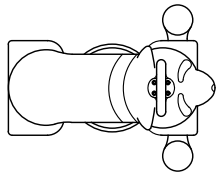
側面図 S=1/40

(特記仕様)

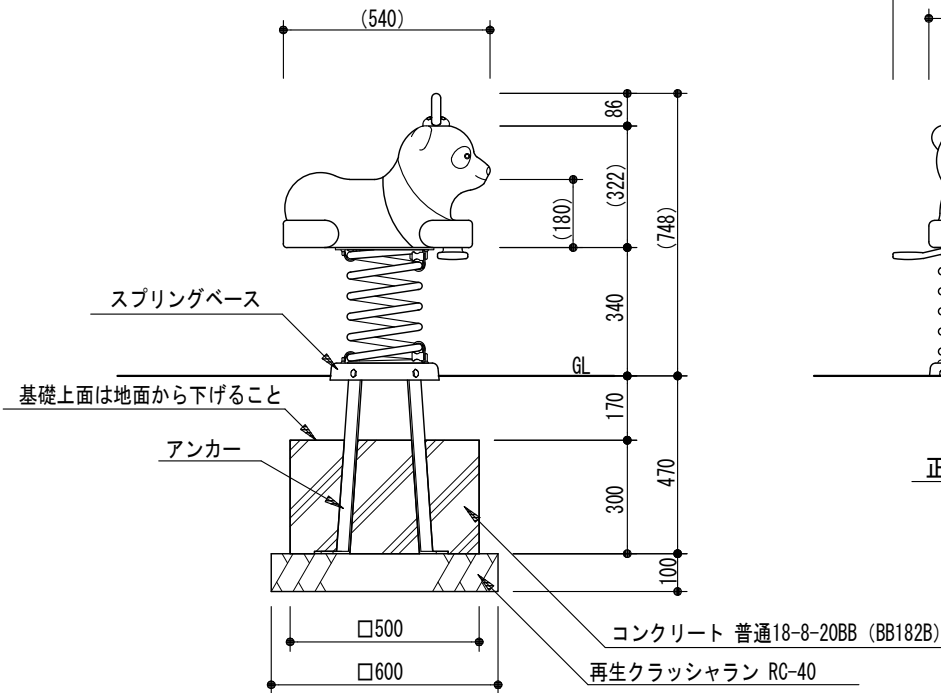
本製品は、遊具の安全に関する標準JPFA-SP-S:2014適合製品とする。

公園緑地施設標準構造図

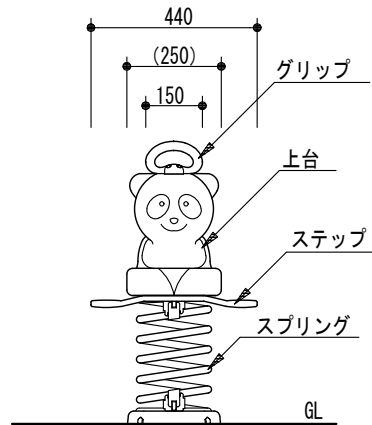
図面番号	2-3	施設名	鉄棒
------	-----	-----	----



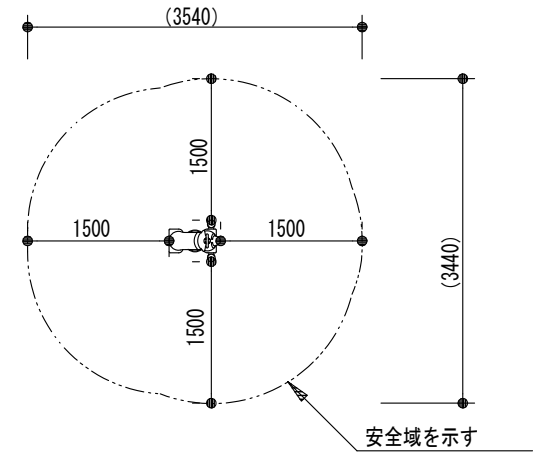
平面図 S=1/30



側面立・断面図 S=1/30



正面図 S=1/30

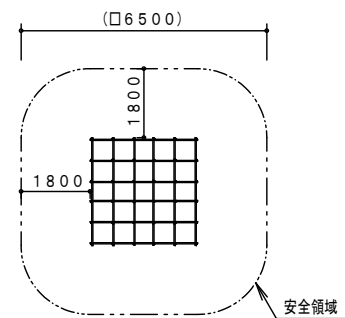
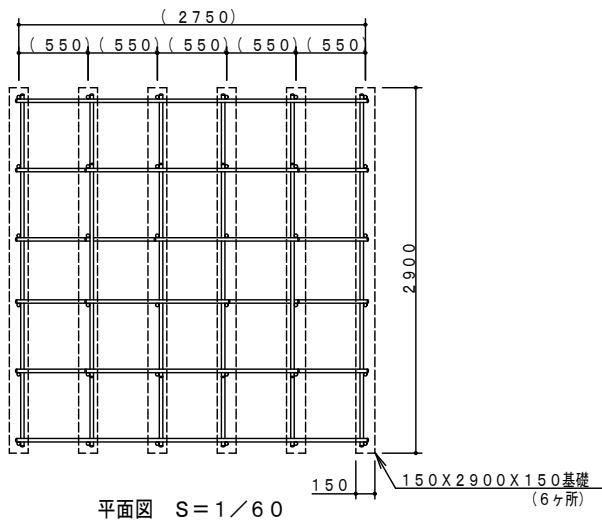


安全領域平面図 S=1:80

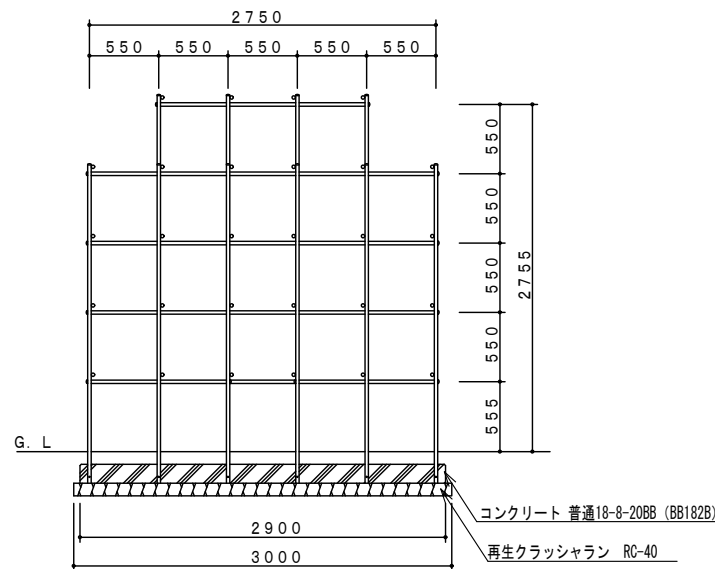
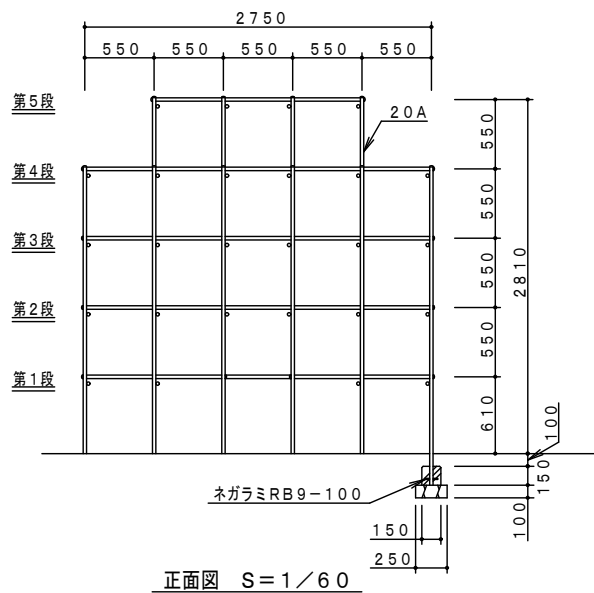
(特記事項)

・本製品はJPFA-S:2014に準拠した製品です。

公園緑地施設標準構造図			
図面番号	2-4	施設名	スプリング遊具



※製品外形からの寸法を示す

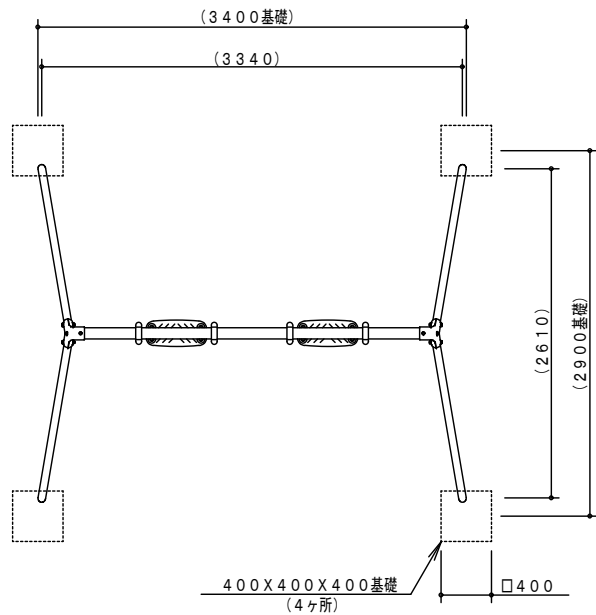


(特記事項)

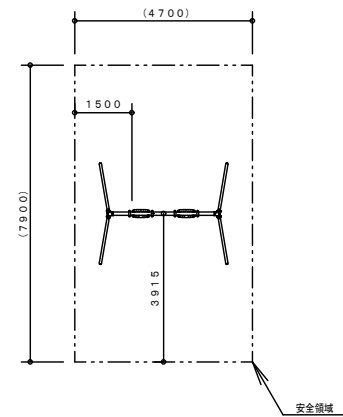
本製品は、遊具の安全に関する規準 J P F A - S P - S : 2 0 1 4 に準拠した製品とする。

公園緑地施設標準構造図

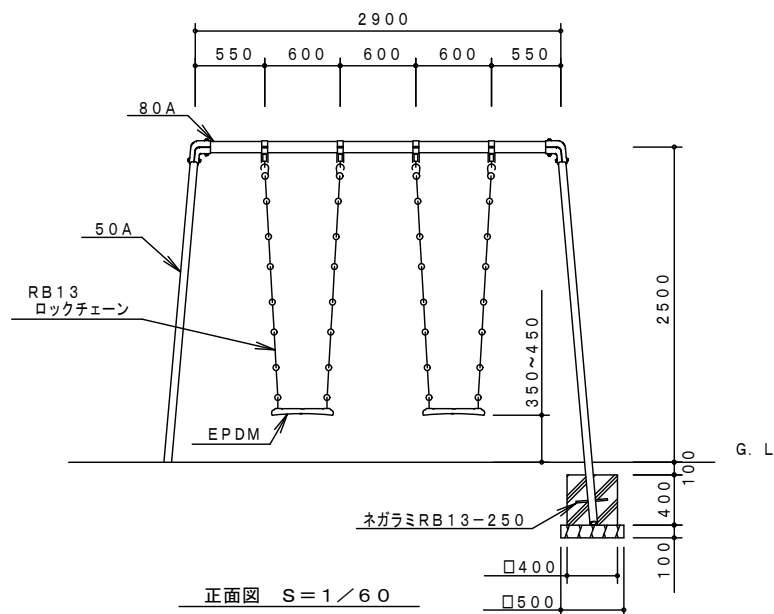
図面番号 2-5 施設名 ジャングルジム



平面図 S = 1 / 60



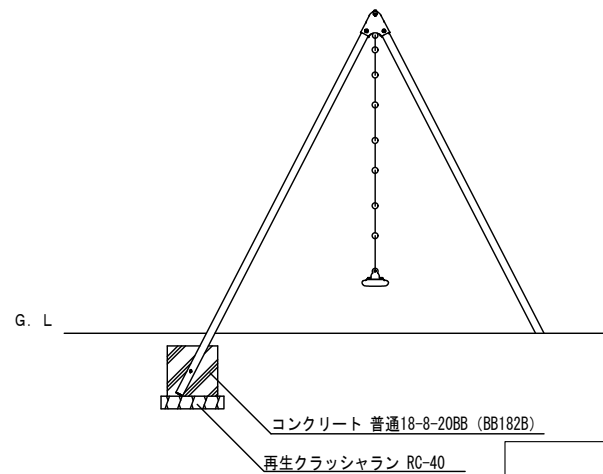
安全領域 S = 1 / 200



正面図 S = 1 / 60

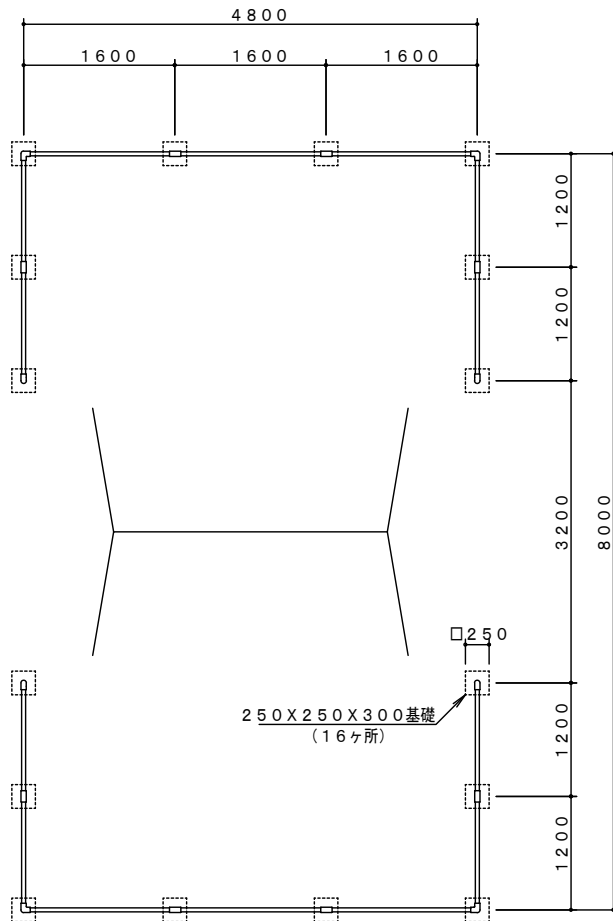
(特記事項)

本製品は、遊具の安全に関する規程J P F A - S P - S : 2014に準拠した製品とする。

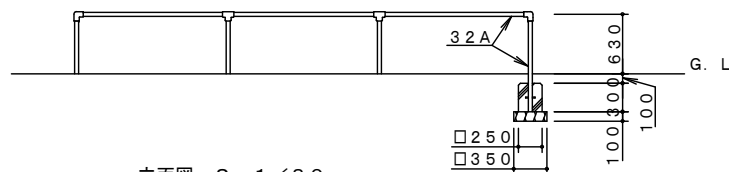


側面図 S = 1 / 60

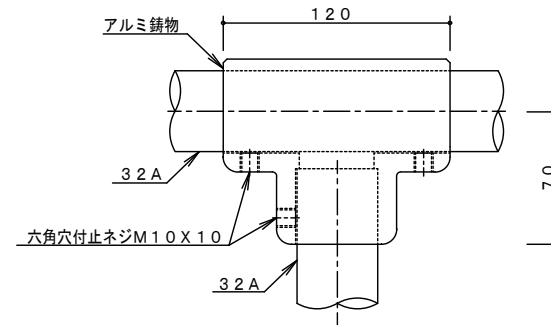
公園緑地施設標準構造図			
図面番号	2-6(1)	施設名	ブランコ本体



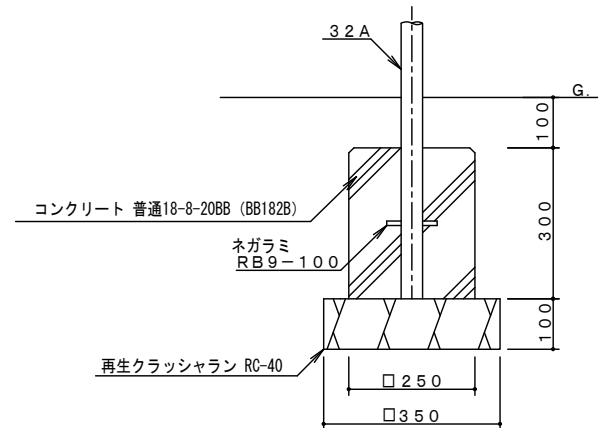
平面図 S=1/80



立面図 S=1/80



A詳細図 S=1/40

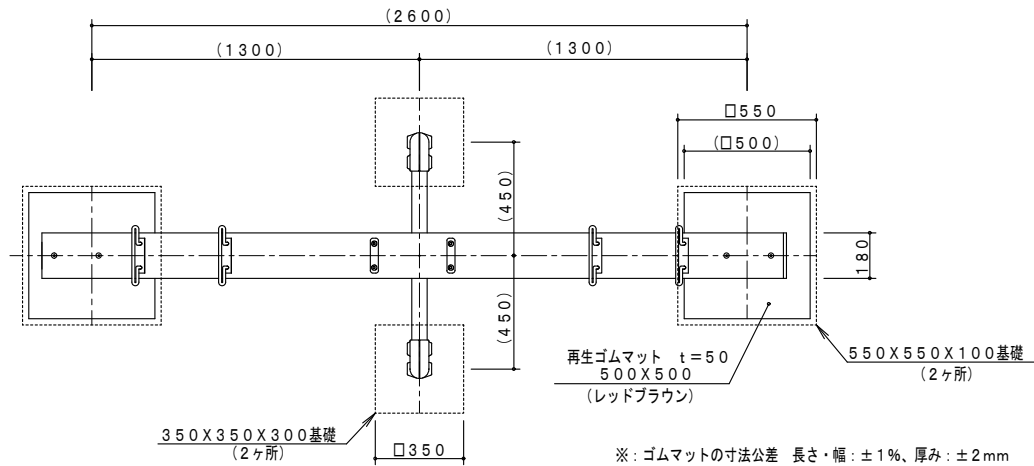


基礎詳細図 S=1/15

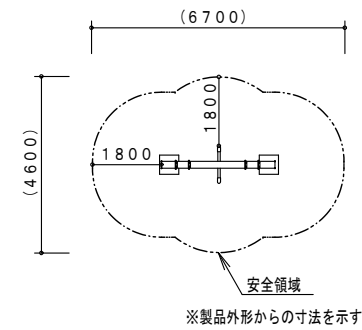
(特記事項)

本製品は、遊具の安全に関する規準JPF A-SP-S:2014に準拠した製品とする。

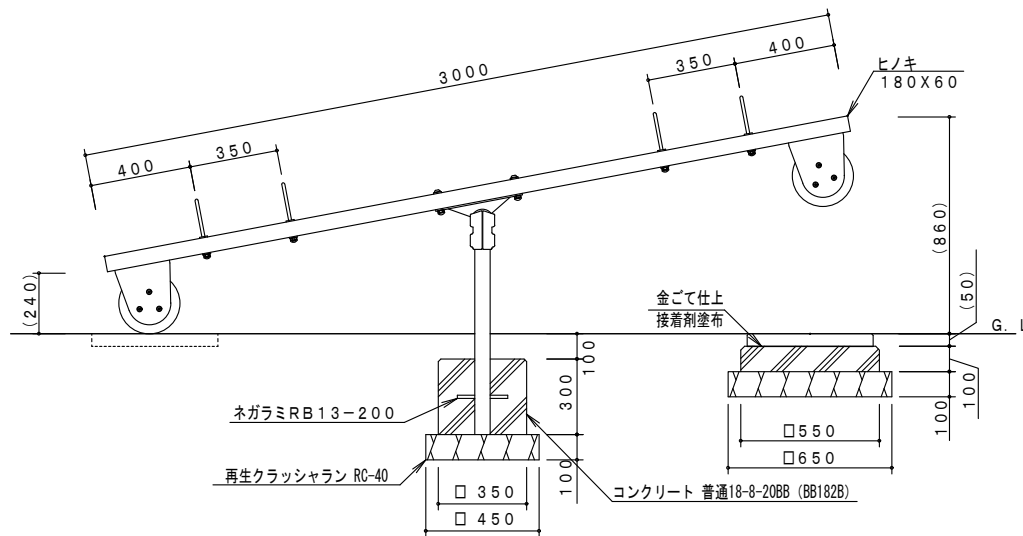
公園緑地施設標準構造図			
図面番号	2-6(2)	施設名	ブランコ柵



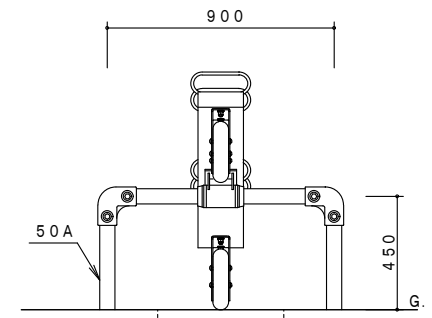
平面図 S=1/30



安全領域 S=1/200



正面・断面図 S=1/30



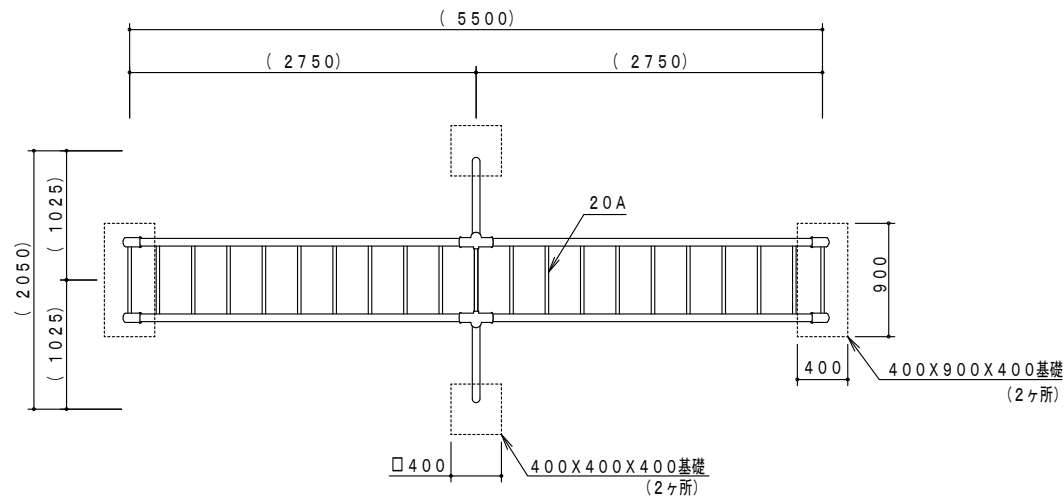
側面・断面図 S=1/30

(特記事項)

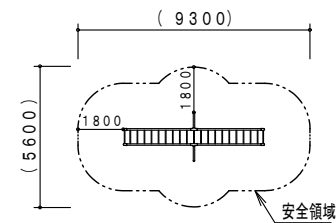
本製品は、遊具の安全に関する規準J PFA-SP-S: 2014に準拠した製品とする。

公園緑地施設標準構造図

図面番号	2-7	施設名	シーソー
------	-----	-----	------

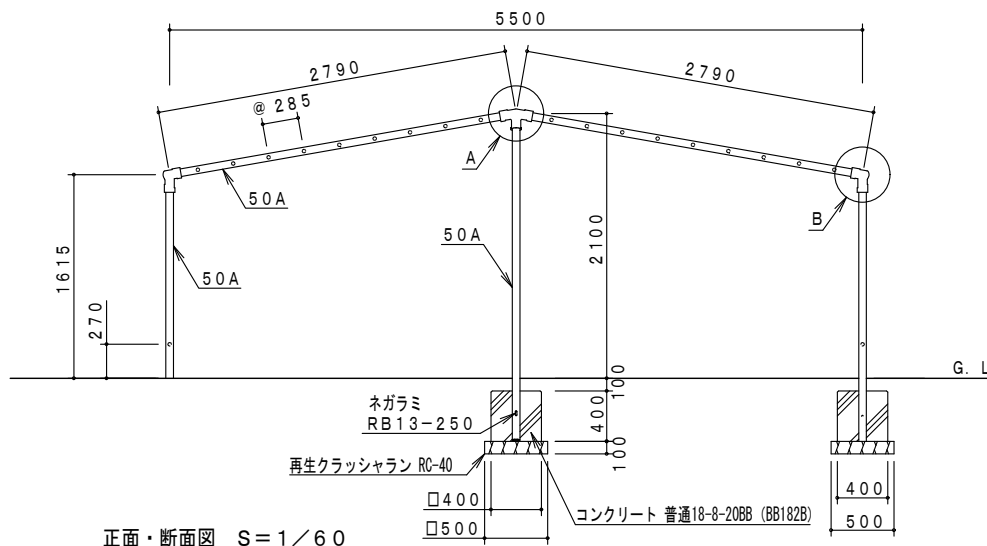


平面図 S = 1 / 60

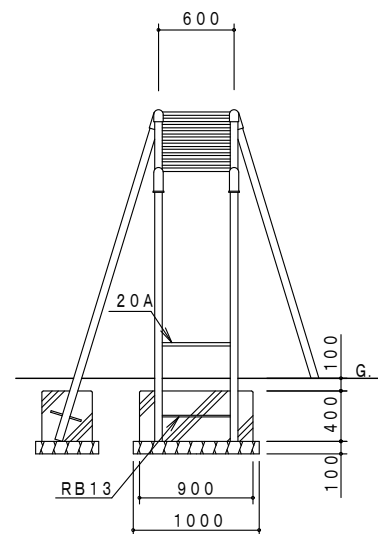


※製品外径からの寸法を示す。

安全領域 S = 1 / 300



正面・断面図 S = 1 / 60



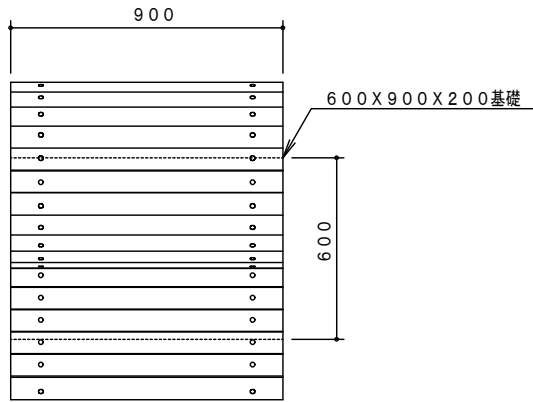
側面・断面図 S = 1 / 60

【特記事項】

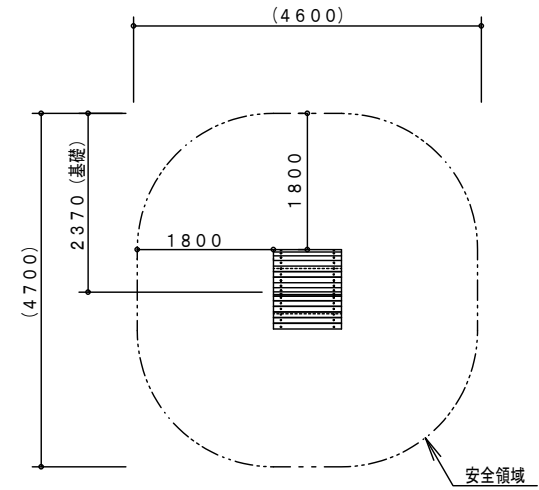
本製品は、遊具の安全に関する規程J P F A - S P - S : 2014に準拠した製品とする。

公園緑地施設標準構造図

図面番号	2-8	施設名	雲梯
------	-----	-----	----

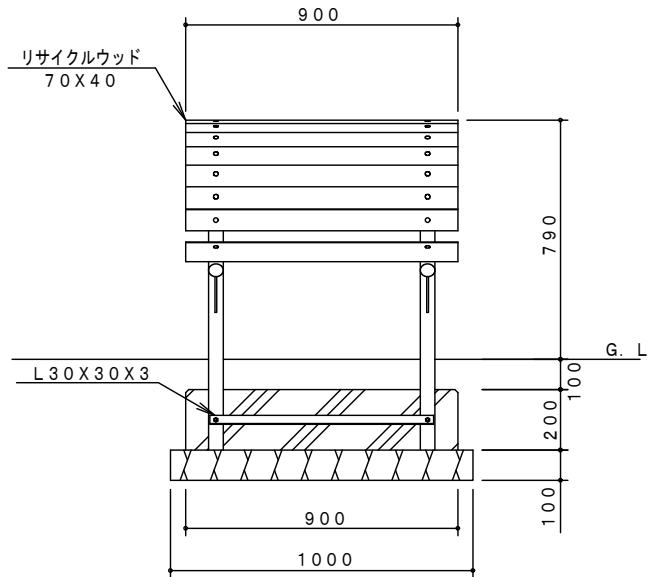


平面図 S=1/25

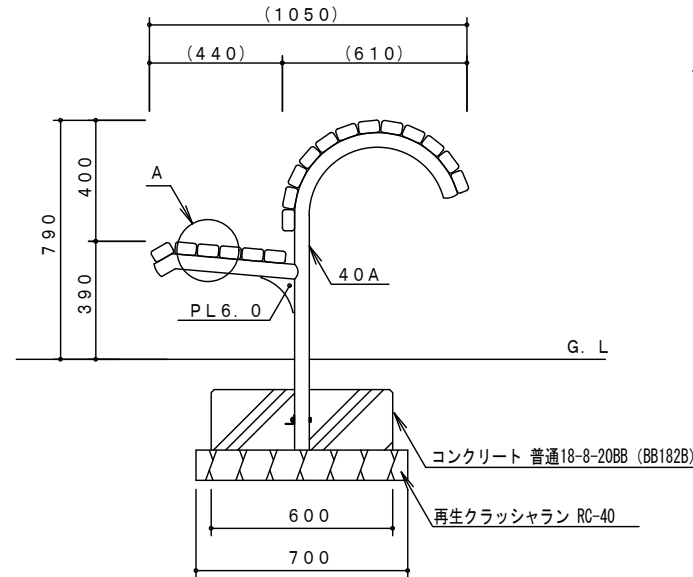


※製品外形からの寸法を示す

安全領域 S=1/100



正面・断面図 S=1/25



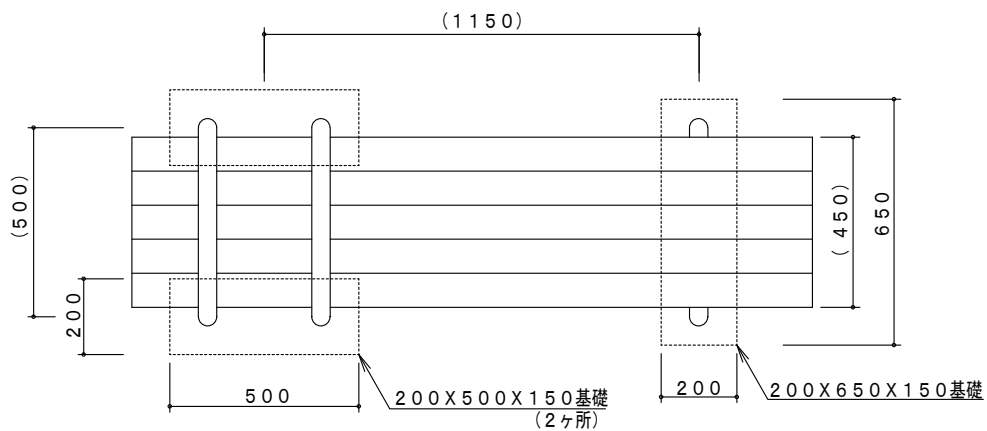
側面・断面図 S=1/25

(特記事項)

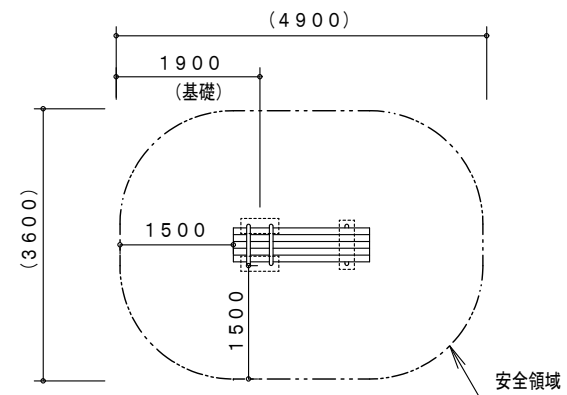
本製品は、遊具の安全に関する規準JPFA-SP-S:2014(別編:健康器具)に準拠した製品とする。

公園緑地施設標準構造図

図面番号	2-9	施設名	背伸ばしベンチ
------	-----	-----	---------

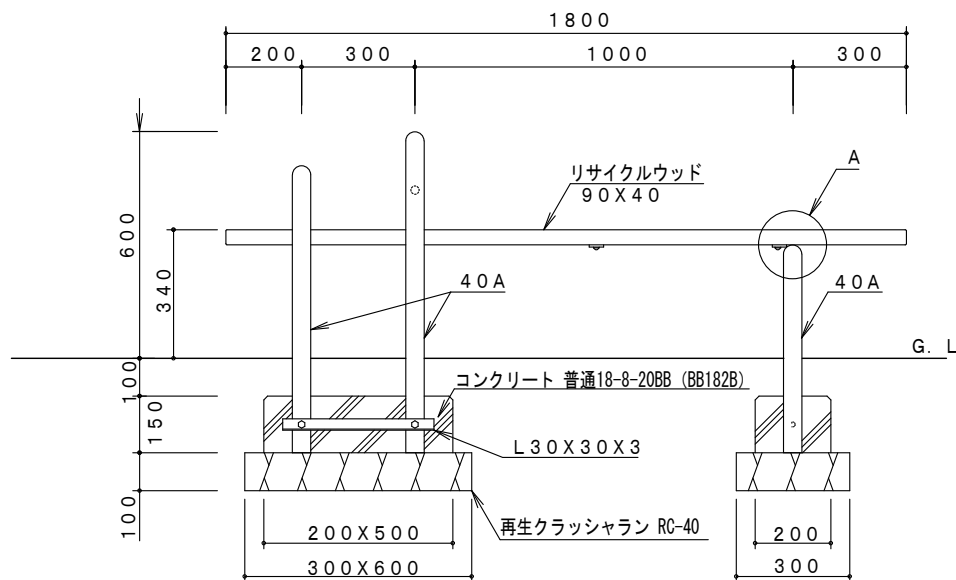


平面図 S=1/20

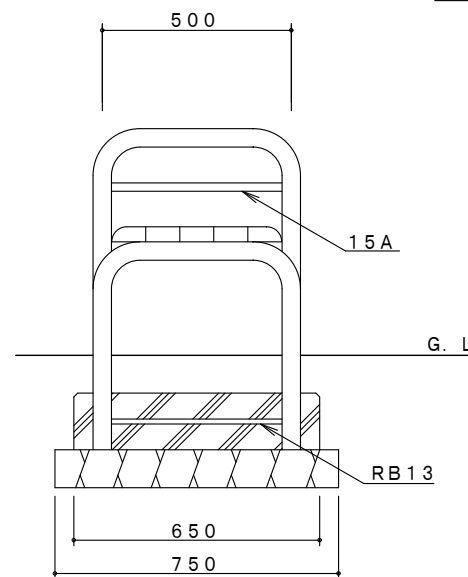


※製品外形からの寸法を示す

安全領域 S=1/100



正面・断面図 S=1/20



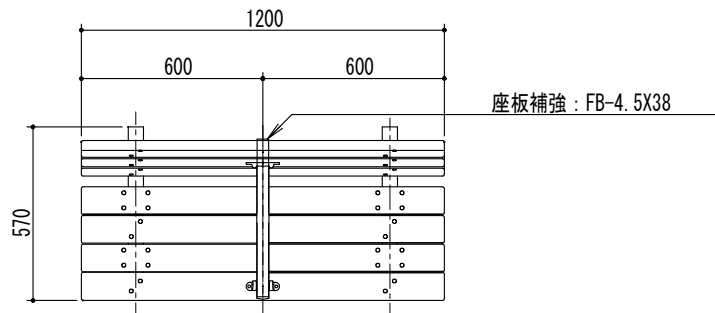
側面・断面図 S=1/20

(特記事項)

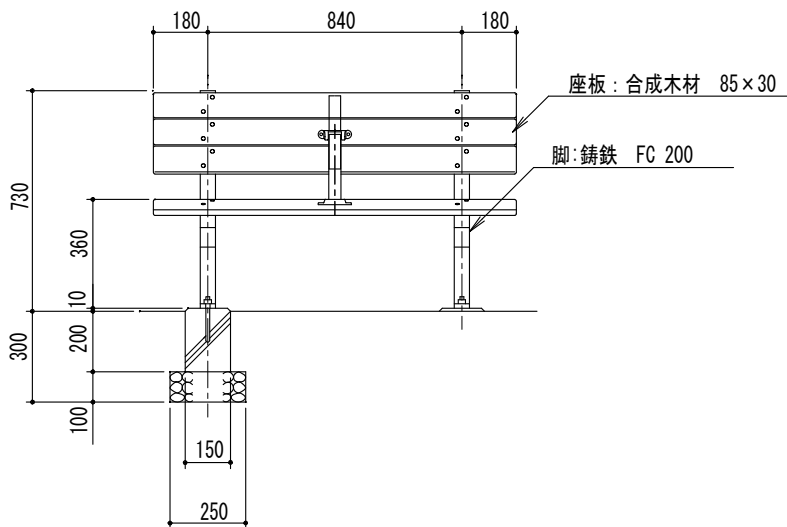
本製品は、遊具の安全に関する標準JPFA-SP-S:2014 (別編:健康器具) に準拠した製品とする。

公園緑地施設標準構造図

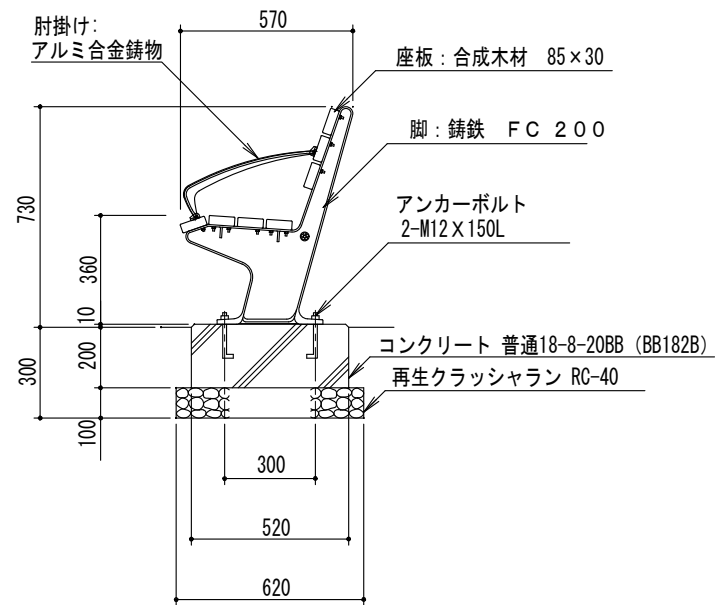
図面番号	2-10	施設名	腹筋ベンチ
------	------	-----	-------



平面図 S = 1 / 2 5

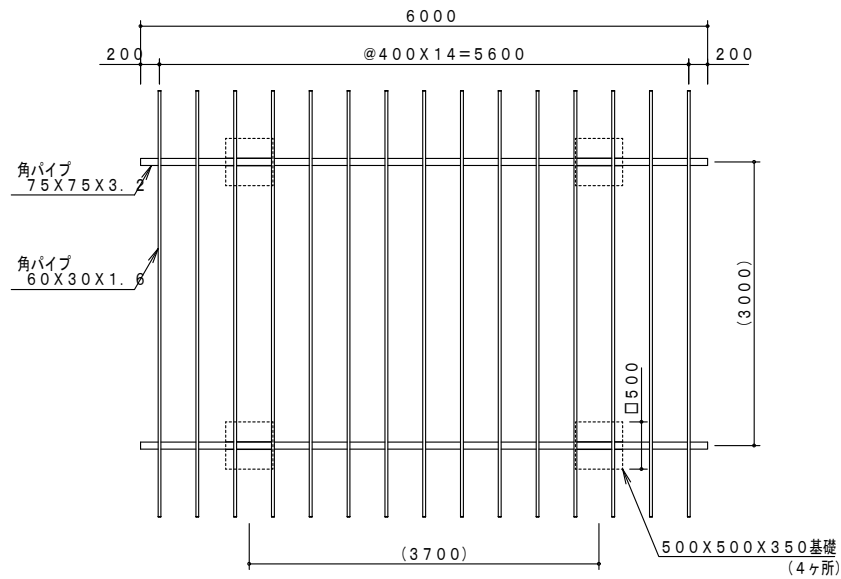


正面図 S = 1 / 2 5

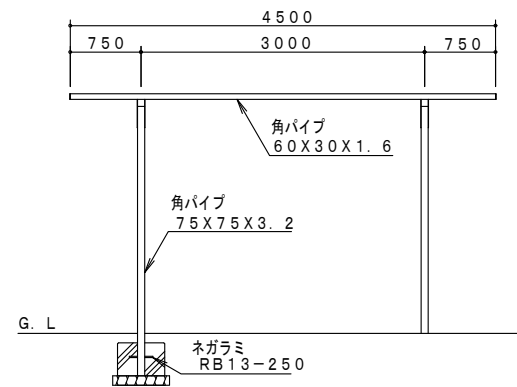
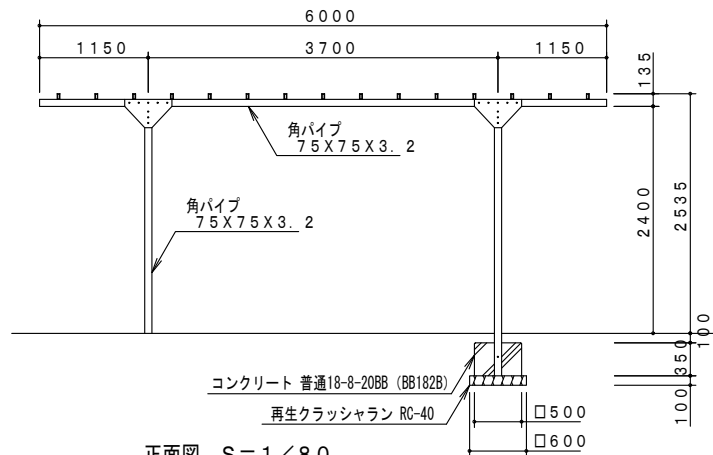


側面図 S = 1 / 2 5

公園緑地施設標準構造図			
図面番号	2-11	施設名	ベンチ

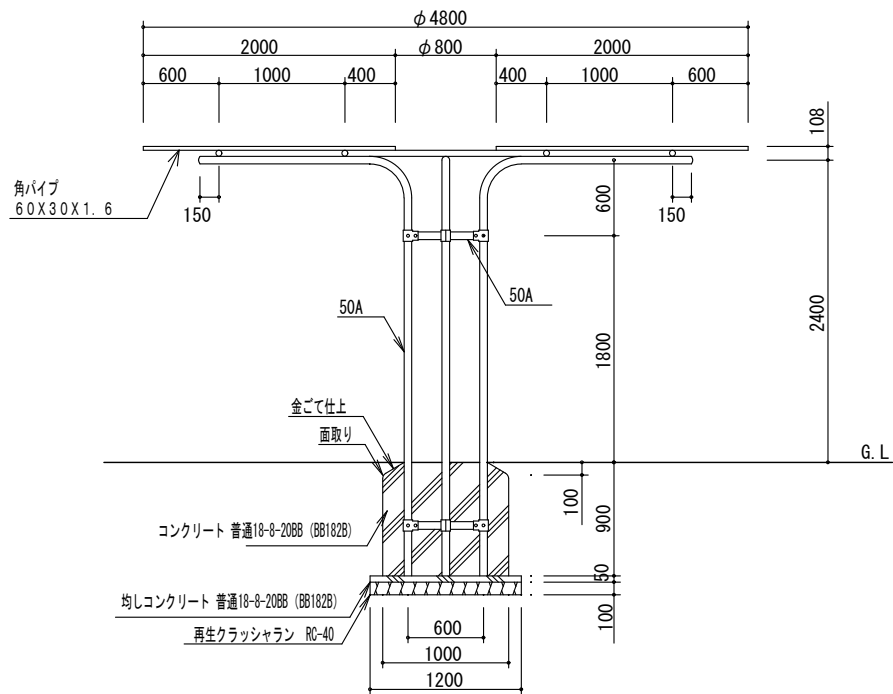


平面図 S=1/80

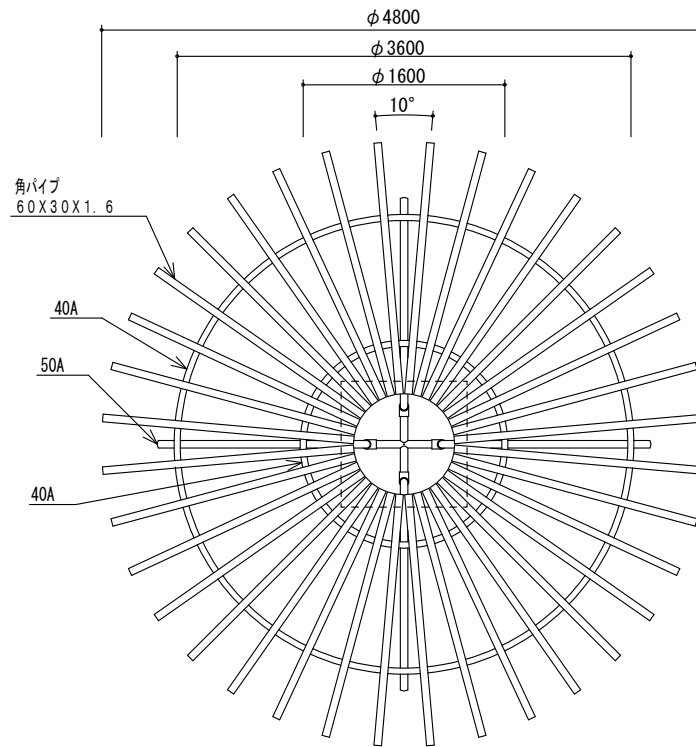


公園緑地施設標準構造図

図面番号	2-12	施設名	パーゴラ (6.0m×4.5m)
------	------	-----	------------------

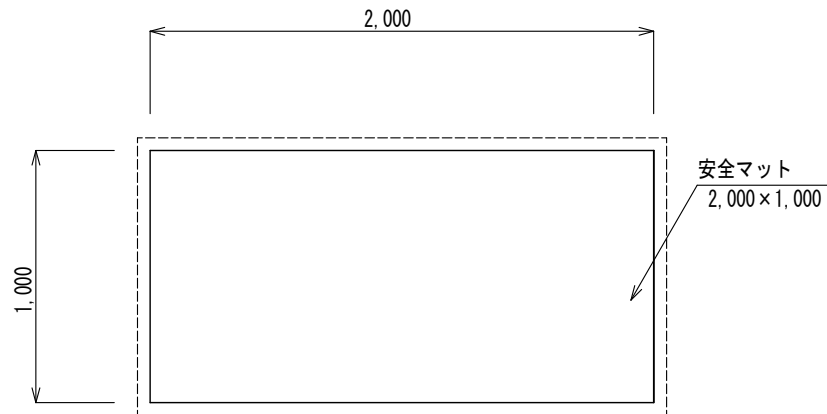


立面・断面図 S = 1 / 60

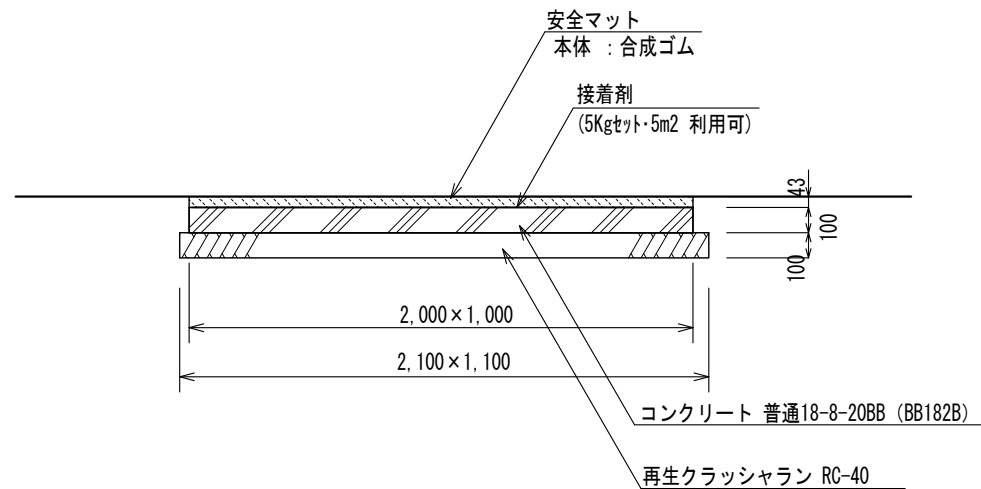


平面図 S = 1 / 60

公園緑地施設標準構造図			
図面番号	2-13	施設名	パーゴラ (φ4.8m)

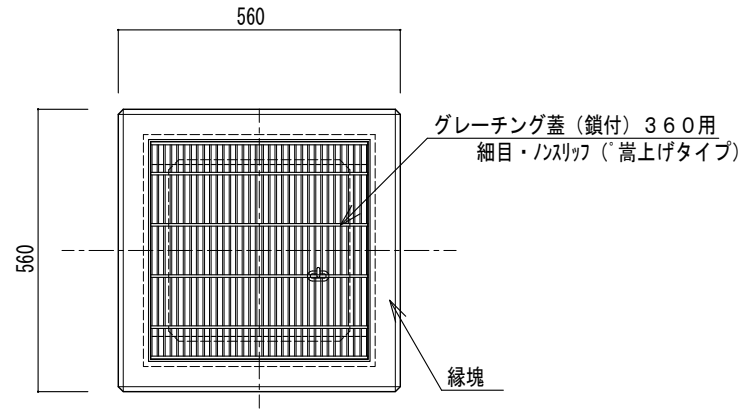


平面図 S = 1 / 30

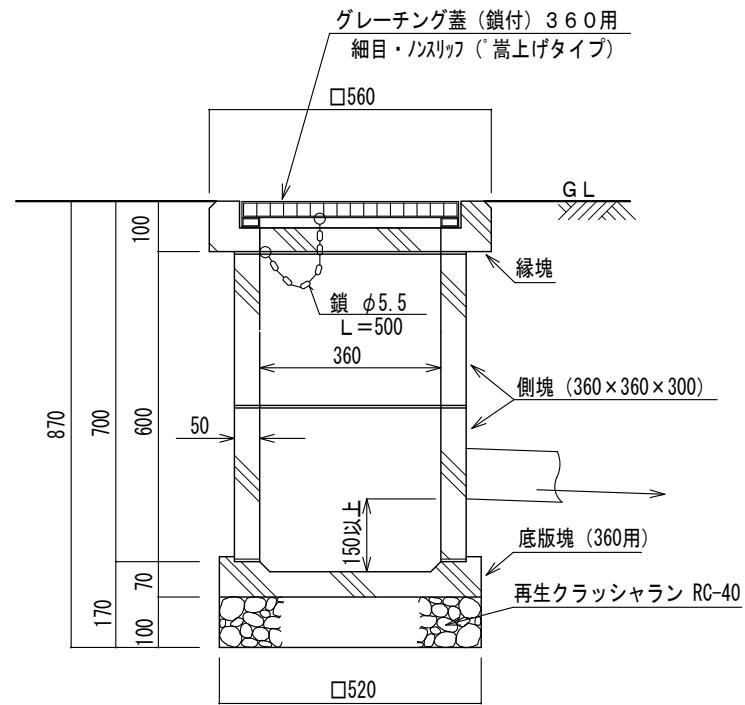


立面図 S = 1 / 30

公園緑地施設標準構造図			
図面番号	2-14	施設名	不陸防止マット



平面図 S = 1 / 15

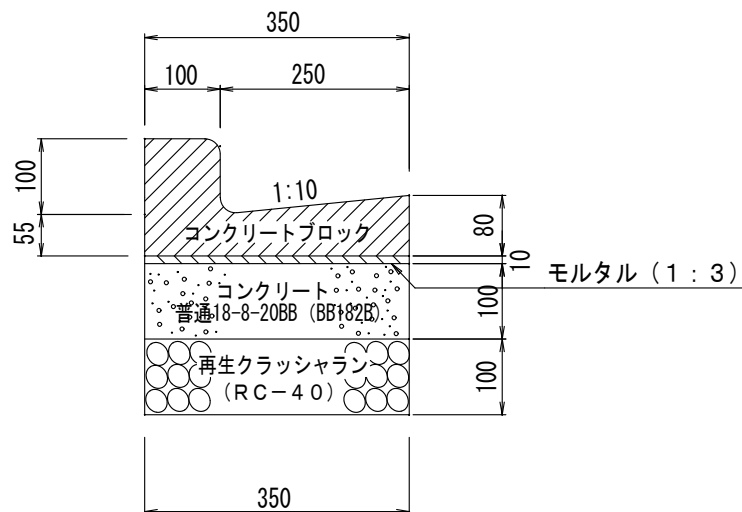


断面図 S = 1 / 15

公園緑地施設標準構造図			
図面番号	3-1	施設名	集水枳

鉄筋コンクリートL型250A

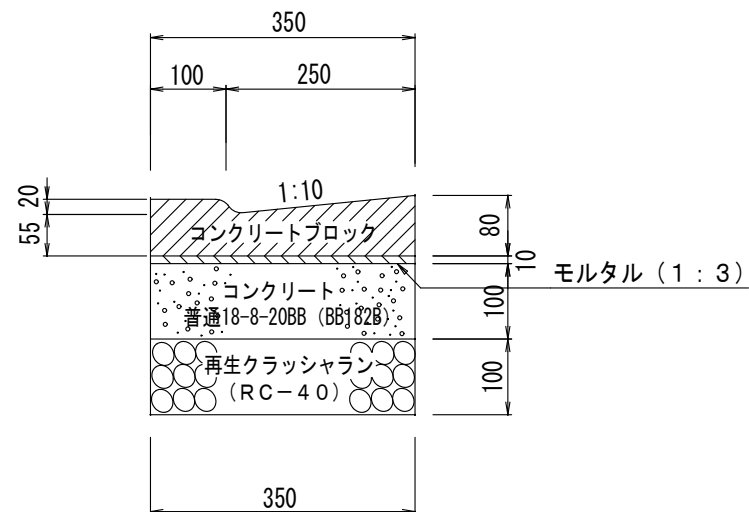
一般



(注) 各ブロックの間には、目地モルタルを施すこと。

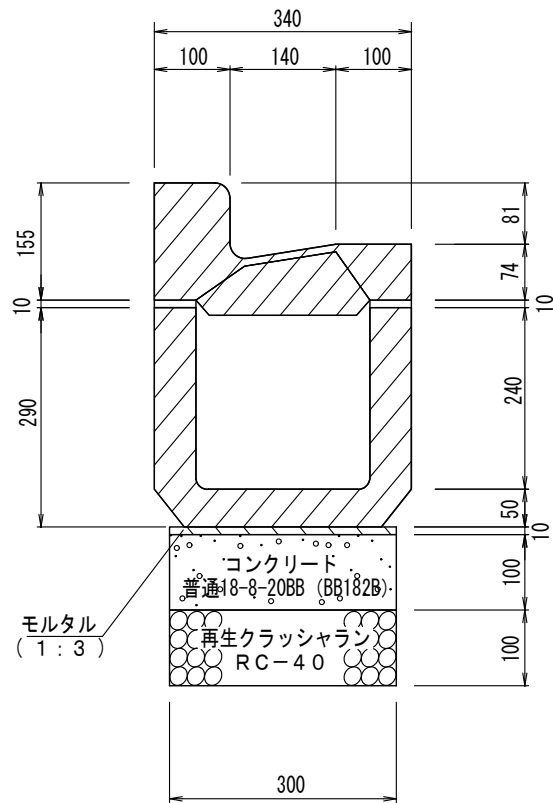
鉄筋コンクリートL型250A

切り下げ

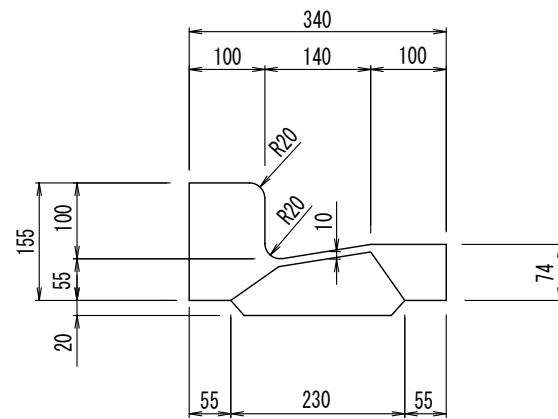


(注) 各ブロックの間には、目地モルタルを施すこと。

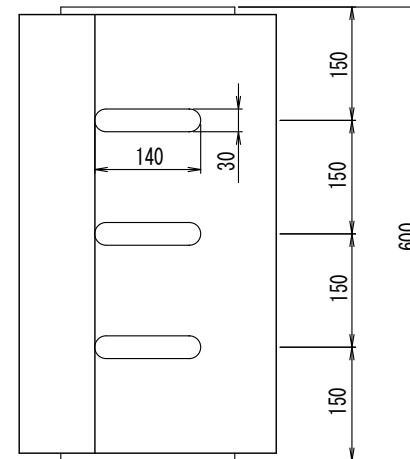
公園緑地施設標準構造図			
図面番号	3-2	施設名	鉄筋コンクリートL型250A



断面図 S = 1 / 10



蓋断面図 S = 1 / 10

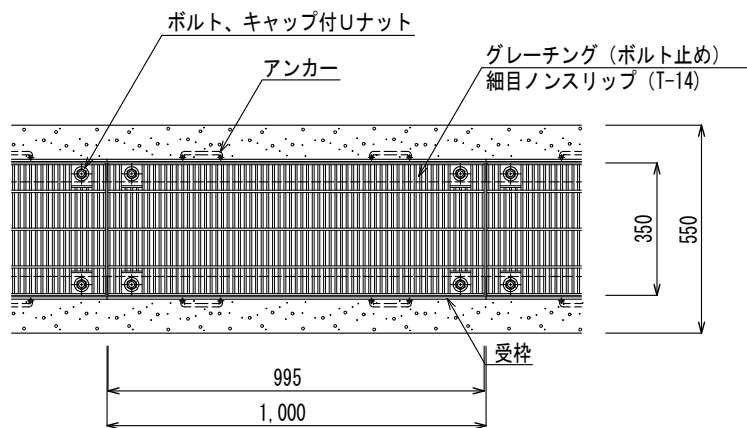


蓋平面図 S = 1 / 10

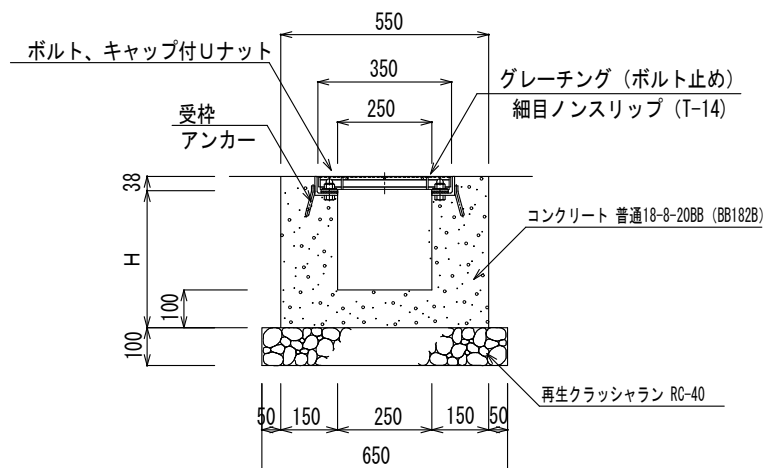
(特記事項)

各ブロック間には、目地モルタルを施すこと。

公園緑地施設標準構造図			
図面番号	3-3	施設名	LU型側溝



平面図 S = 1 / 2 0

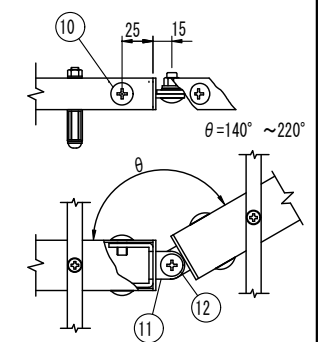
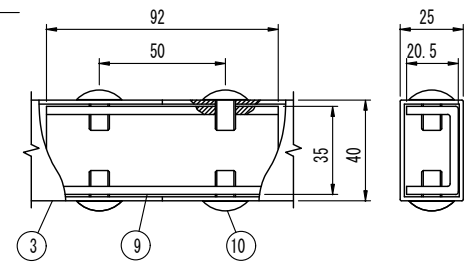
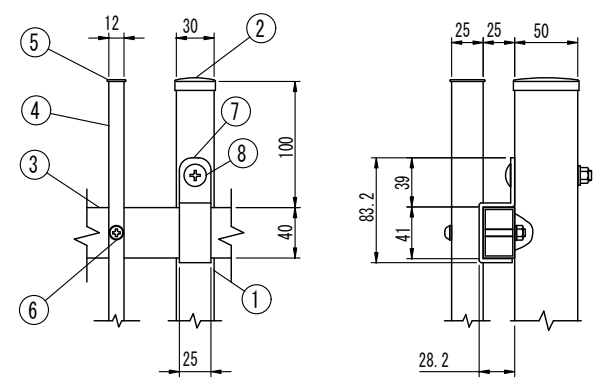
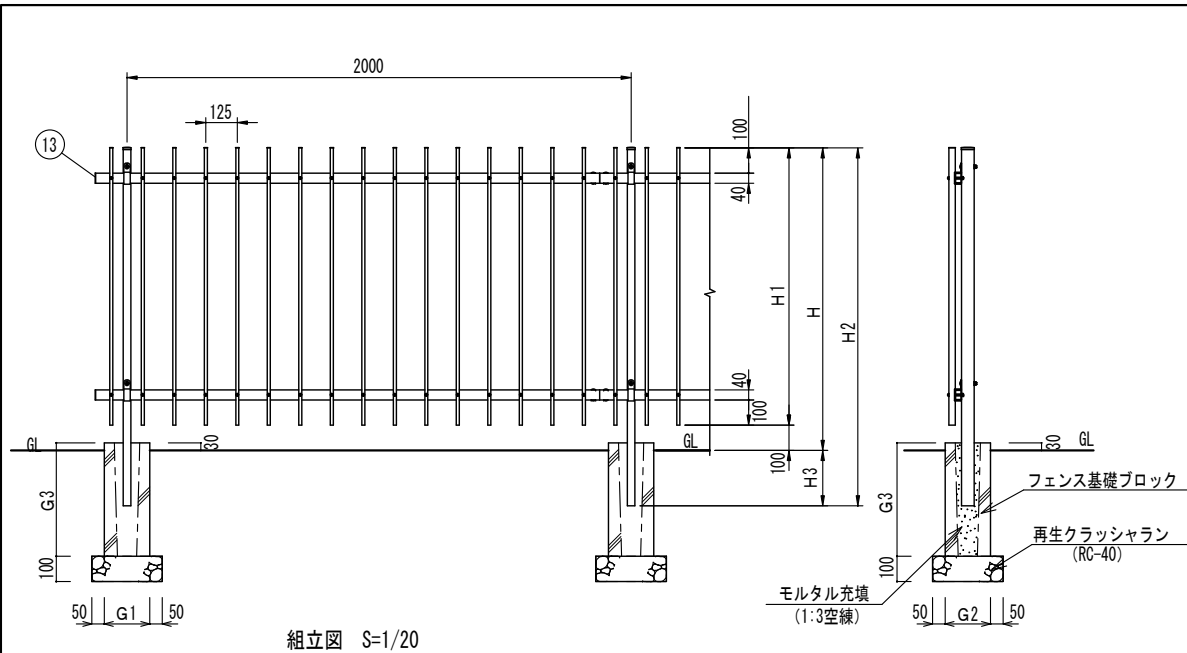


断面図 S = 1 / 2 0

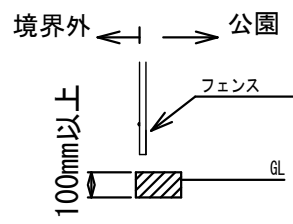
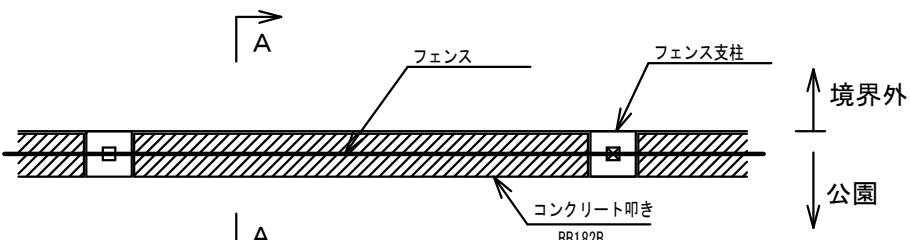
※グレーチング蓋は細目タイプとする。

※グレーチングは騒音対策型又は固定型とし、すべり止タイプとする。

公園緑地施設標準構造図			
図面番号	3-4	施設名	横断溝



境界に設置するフェンスの基礎ブロック間は、現場打ちコンクリートにて間詰めする。
フェンスの基礎ブロックなど、間詰めするコンクリートに接する構造物に対しては、適切に縁切りをおこなう。



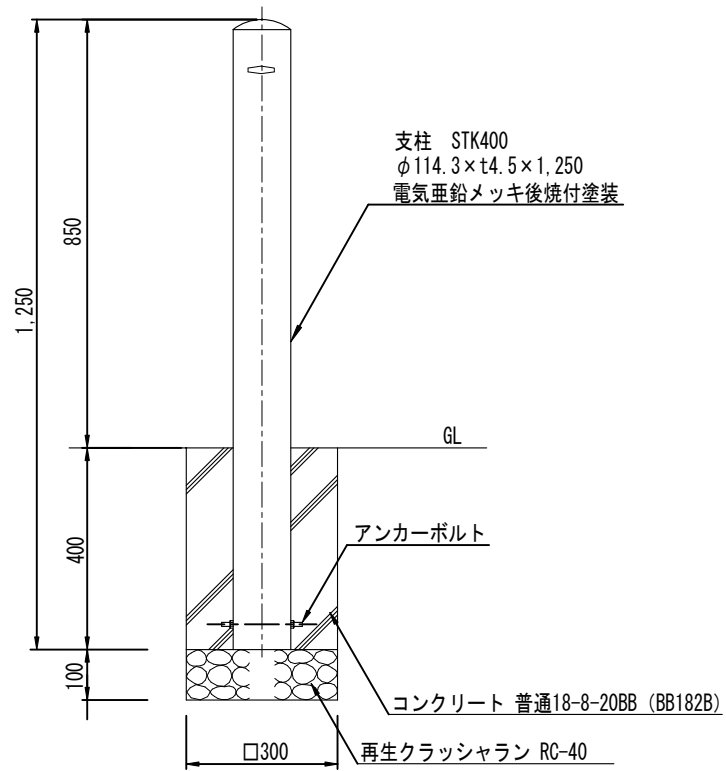
寸法表 (参考)

規格	H	H1	H2	H3	G1×G2×G3
H= 900	900	800	1,070	170	180×180×450
H=1,200	1,200	1,100	1,420	220	200×200×450
H=1,500	1,500	1,400	1,770	270	250×250×450

仕様表

部品	部材名	形 格	材 質	摘 要
1	主 柱	□50×30×2.3	STKM-14A相当	垂鉛めっき+静電粉体塗装
2	鉄 キャップ	t0.8	SGH	"
3	横 棧	□40×25×1.6	STKM-11A相当	"
4	縦 棧	□25×12×1.2	"	"
5	鉄 キャップ	t0.6	SGH	"
6	ナベビス	M6×60	SS400相当	溶融亜鉛めっき
7	固 定 金 具	t3.2	SPCC	垂鉛めっき+アクリル焼付塗装
8	ト ラ ス ビ ス	M8×65	SS400相当	溶融亜鉛めっき
9	接 続 金 具	t3.2	SPCC	垂鉛めっき
10	ト ラ ス ビ ス	M8×12	SS400相当	溶融亜鉛めっき
11	傾 斜 金 具	t2.3, t3.2	SPCC	垂鉛めっき+アクリル焼付塗装
12	ト ラ ス ビ ス	M8×20	SS400相当	溶融亜鉛めっき
13	端 末 キャ ッ プ		P. E	

公園緑地施設標準構造図			
図面番号	4-1	施設名	角パイプフェンス

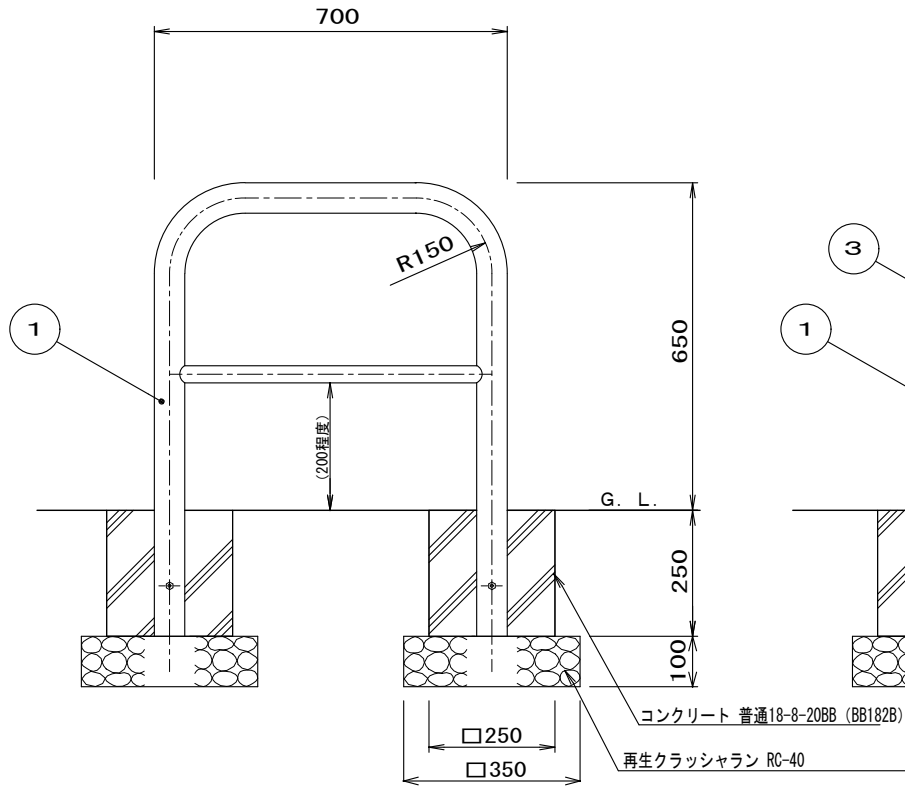


色	日塗工 : No
□ 黄	D17-70X 近似色
□ 白	DN-95 近似色

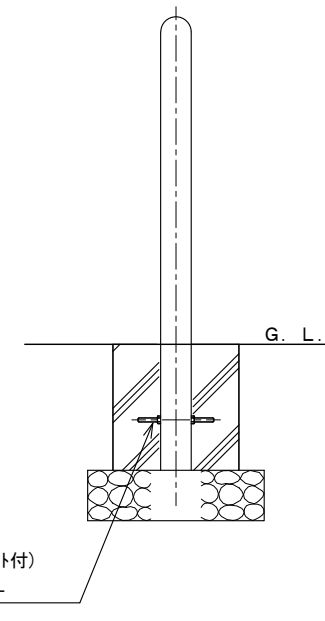
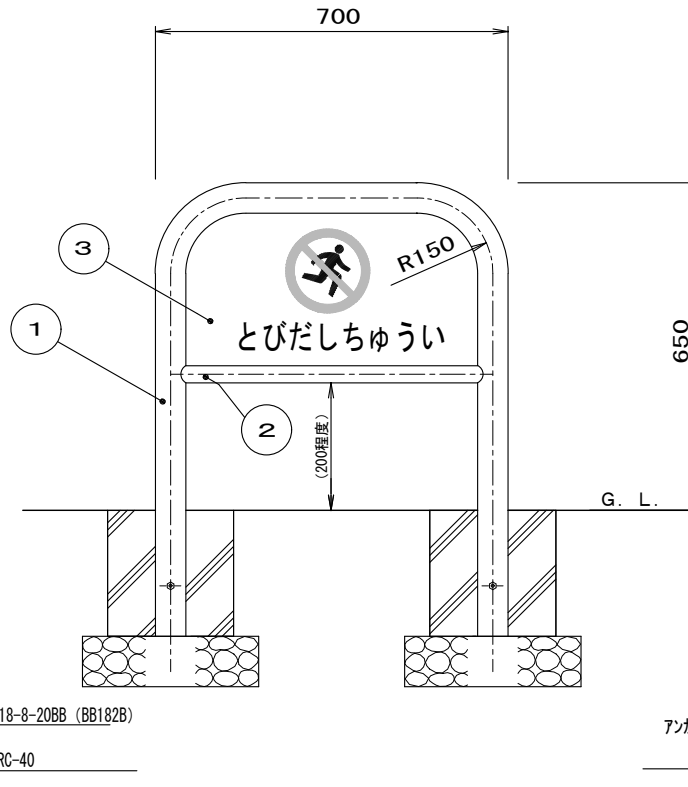
立面・断面図 S = 1 / 15

公園緑地施設標準構造図			
図面番号	4-2	施設名	ポール型車止め

表示なし



とびだしちゅうい表示 (両面)



正面・断面図 S=1/15

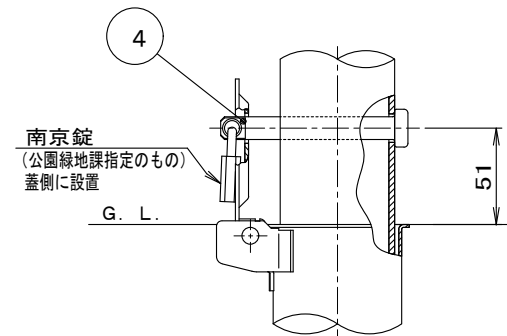
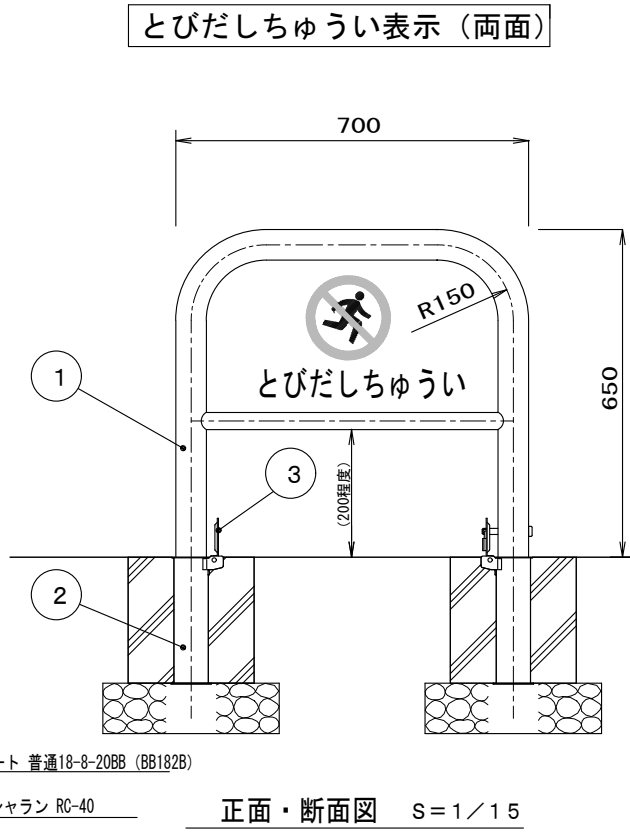
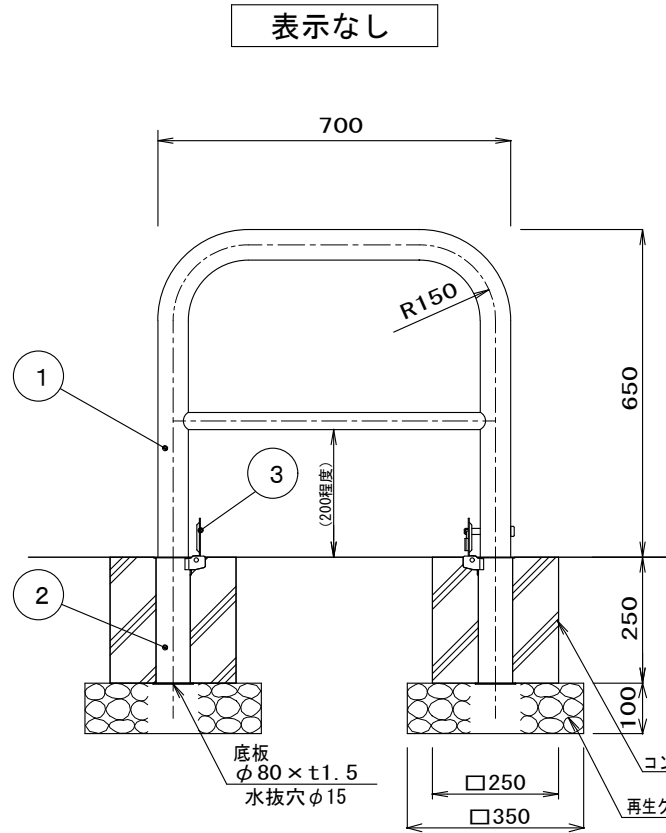
側面・断面図 S=1/15

仕様表

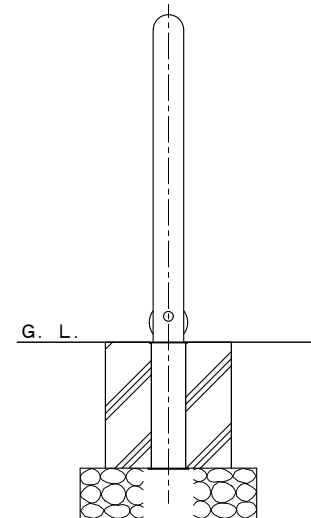
番号	名称	数量	仕様	規格
1	パイプ	1	ステンレス SUS304	φ60.5×t3.0 H.L.#240
2	パイプ	1	ステンレス SUS304	φ34.7×t2.0 H.L.#240
3	表示板	1	ステンレス板 SUS304	

公園緑地施設標準構造図

図面番号 4-3 施設名 固定式車止め W=700



施錠部詳細図 S=1/4



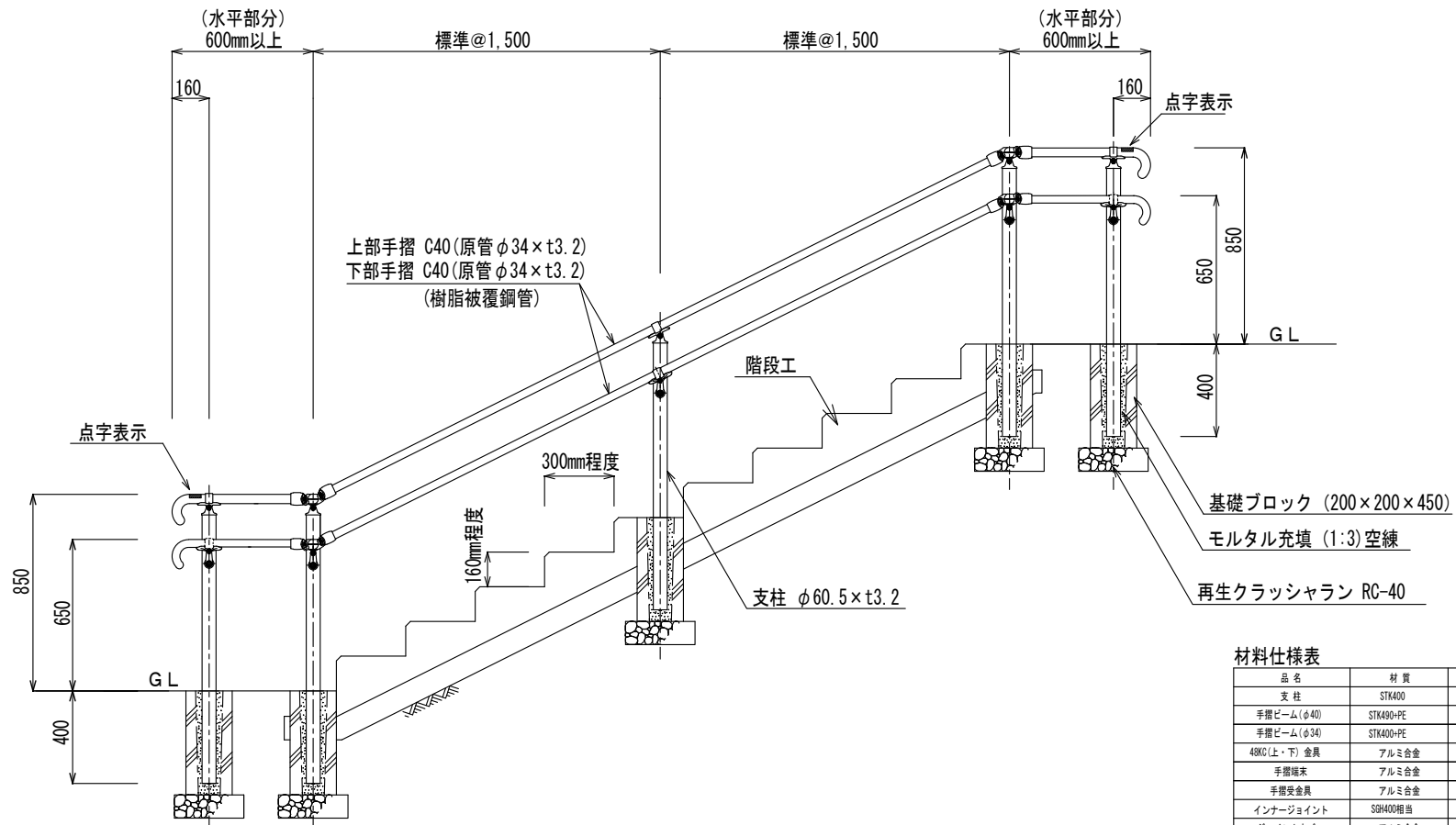
仕様表

番号	名称	数量	仕様	規格
1	パイプ	1	ステンレス SUS304	φ60.5×t3.0 H.L.#240
2	差込スリーブ	2	ステンレス SUS430	φ68×t1.5
3	差込スリーブ蓋	2	ステンレス SUS430	φ76×t2.0
4	ロックピン	1	ステンレス SUS304	φ12×99L

[特記事項]

- ・③差込スリーブ蓋は、歩行者の支障にならない内側に設置する。

公園緑地施設標準構造図			
図面番号	4-4	施設名	可動式車止め W=700



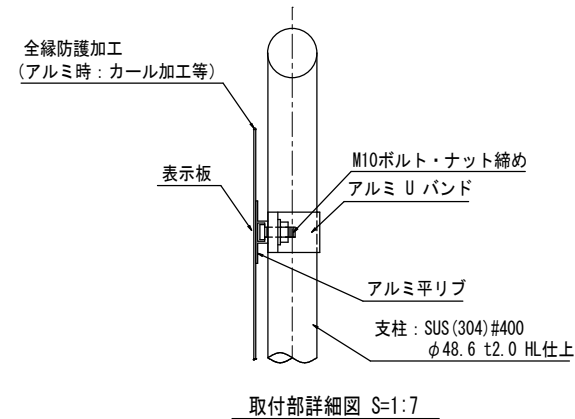
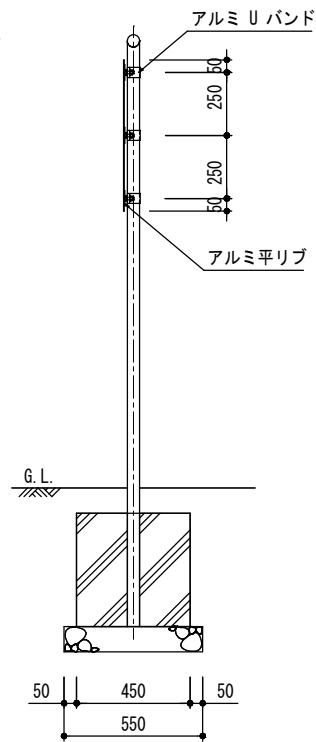
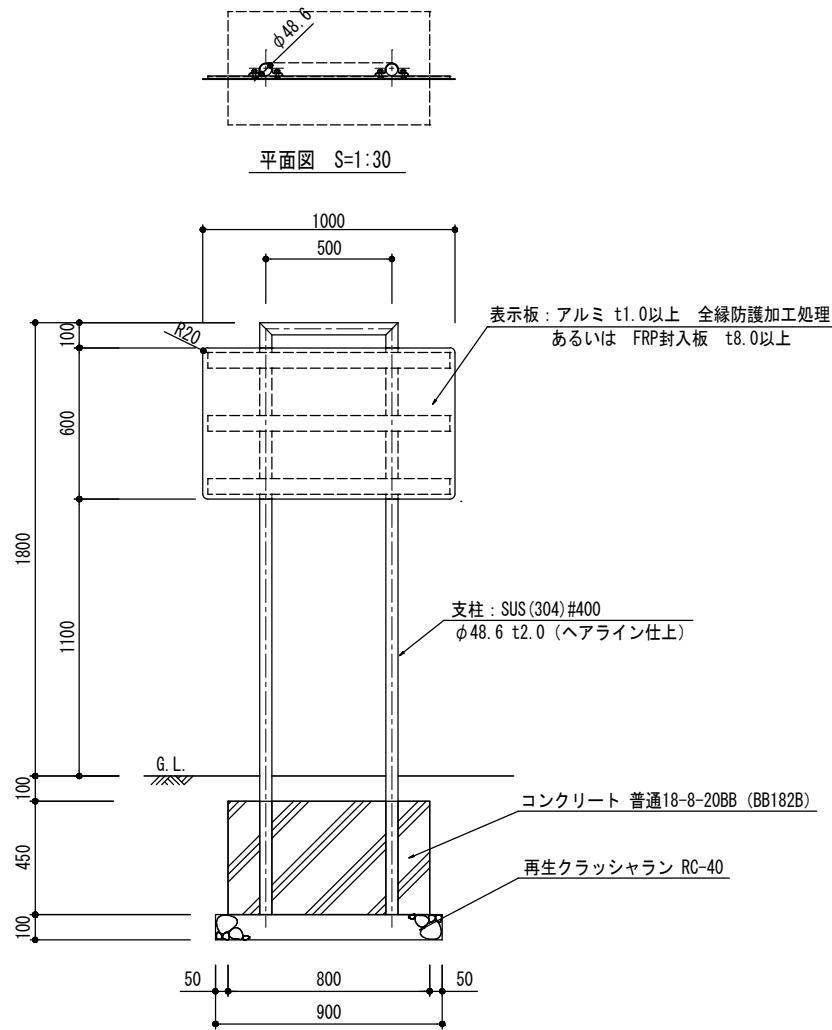
断面図 S = 1 / 30

材料仕様表

品名	材質	摘要
支柱	STK400	垂れめつき・静電粉体塗装
手摺ビーム (φ40)	STK490-PE	垂れめつき・樹脂被覆
手摺ビーム (φ34)	STK400-PE	垂れめつき・樹脂被覆
48K (上・下) 金具	アルミ合金	焼付塗装
手摺端金具	アルミ合金	焼付塗装
手摺受金具	アルミ合金	焼付塗装
インナージョイント	SGH400相当	高耐食溶れめつき鋼板
ジョイントカバー	アルミ合金	焼付塗装
手摺ジョイントカバー	PC	ポリカーボネート
六角穴付ボルト	SUS	M8 x 25
六角穴付ボルト	SUS	M8 x 25 + ナット
タッピングビス	SUS	φ4 x 15
スペーサー	AC3A	焼付塗装
六角穴付皿ボルト	SUS	M10 x 140 + 袋ナット
化粧ワッシャー	SUS	
3Dコーナー金具	アルミ合金	焼付塗装
六角穴付ボルト	SUS	M6 x 25
六角穴付止めビス	SUS	M5 x 35
六角穴付止めビス	SUS	M5 x 40

公園緑地施設標準構造図

図面番号	4-5	施設名	手すり(階段・スロープ)
------	-----	-----	--------------

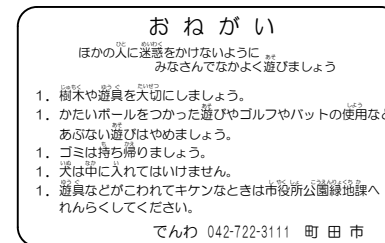


園名板記載事項 ひな形



※字体は、丸ゴシックとする

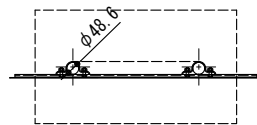
制札板記載事項 ひな形



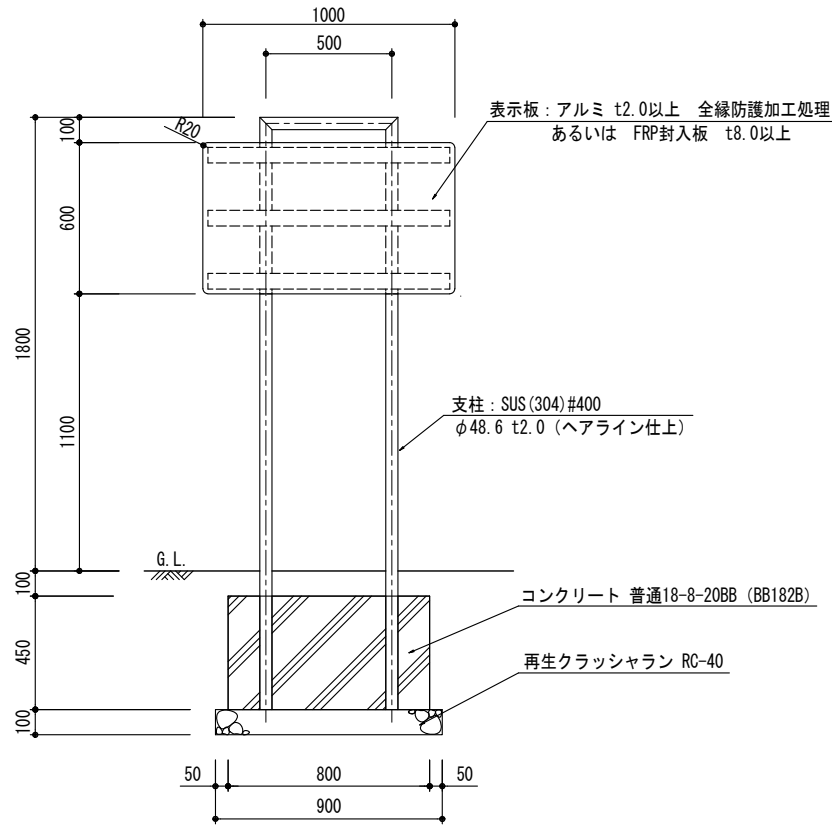
※字体は、丸ゴシックとする

[特記事項]
※部材寸法は標準値とする。

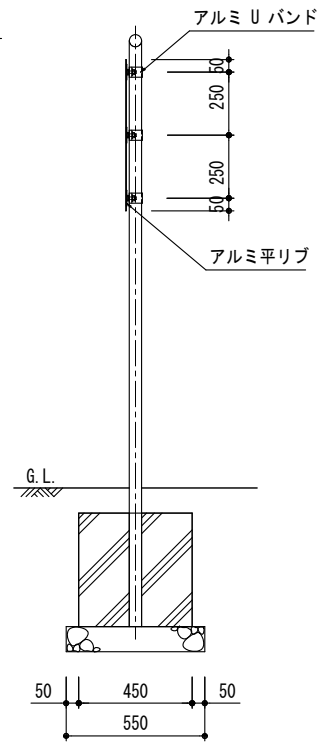
公園緑地施設標準構造図			
図面番号	4-6	施設名	園名板・制札板



平面図 S=1:30

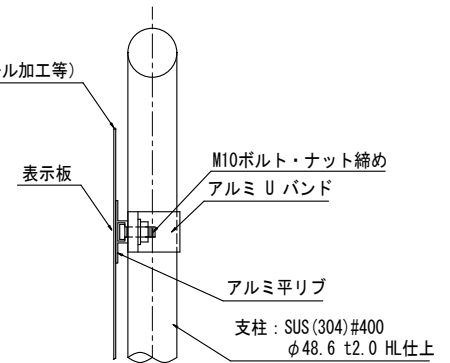


正面図 S=1:30



側面図 S=1:30

全縁防護加工
(アルミ時:カール加工等)



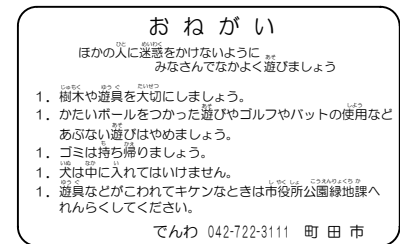
取付部詳細図 S=1:7

園名板記載事項 ひな形



※字体は、丸ゴシックとする

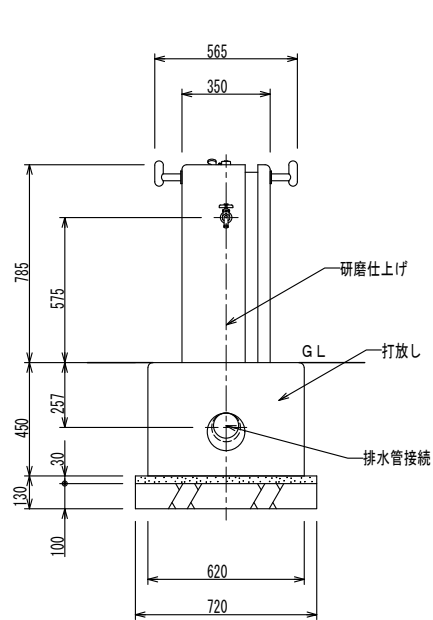
制札板記載事項 ひな形



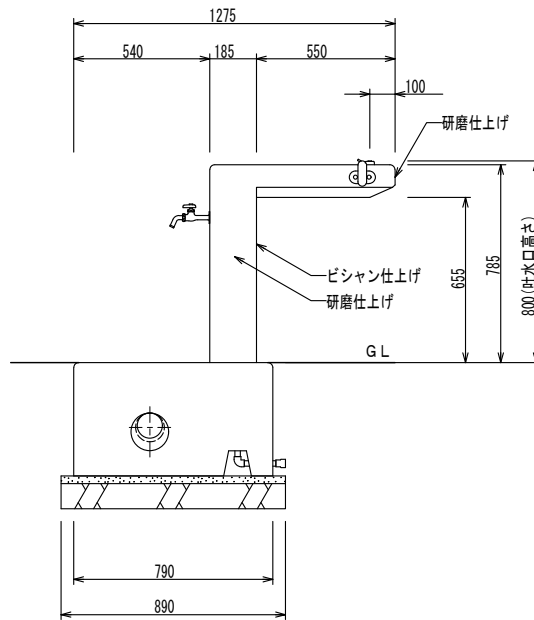
※字体は、丸ゴシックとする

[特記事項]
※部材寸法は標準値とする。

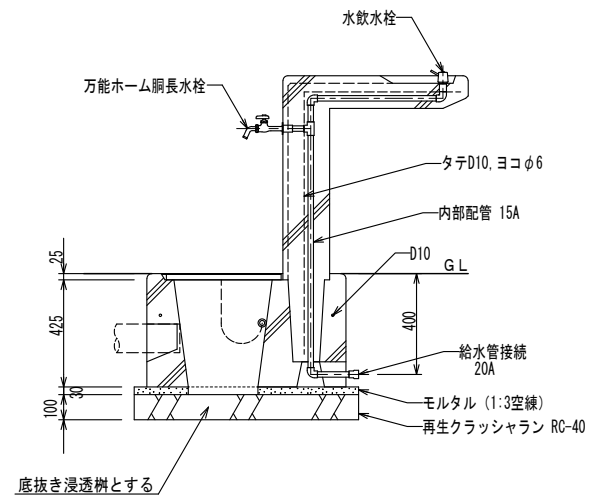
公園緑地施設標準構造図			
図面番号	4-6	施設名	園名板・制札板



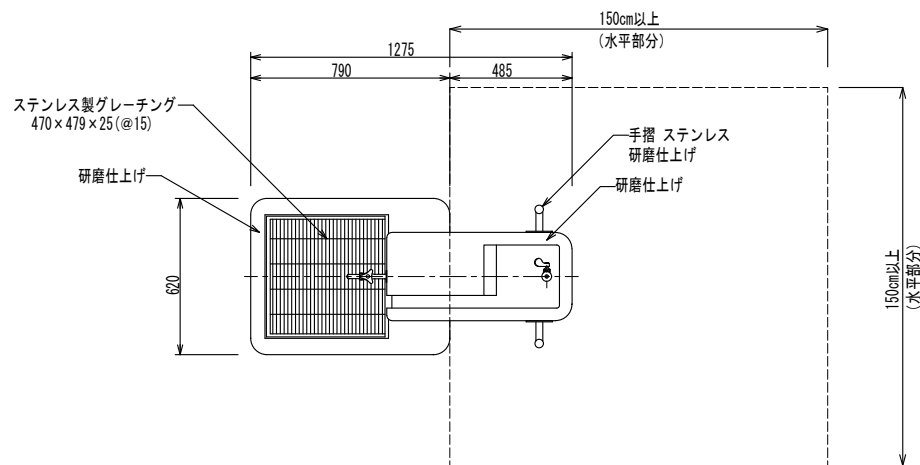
正面図 S=1/30



側面図 S=1/30



断面図 S=1/30

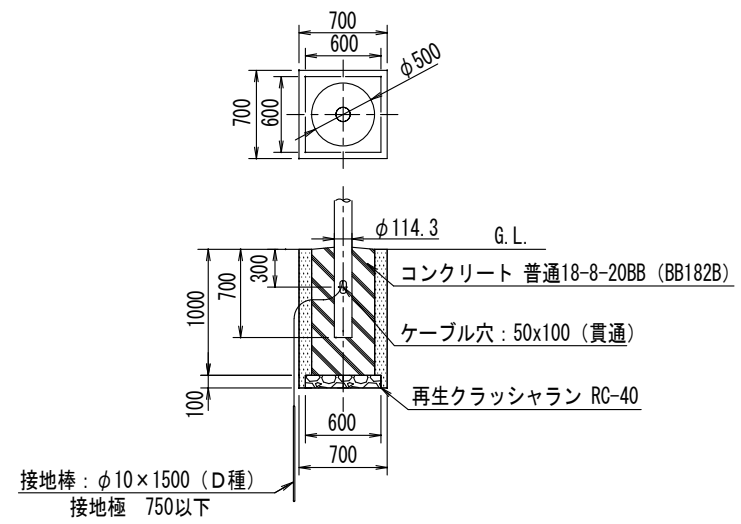
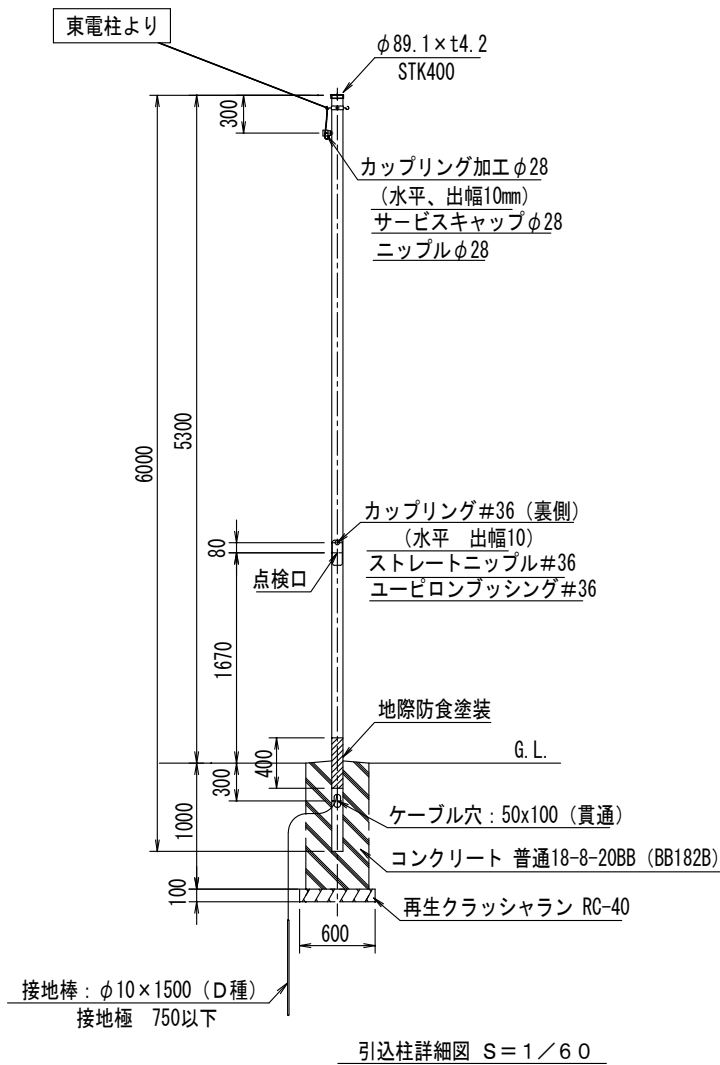


平面図 S=1/30

【特記仕様】

本体： 擬石タマミカゲ(イナダ), 研磨及びピシャン仕上げ、一部打放し
 内部配管： 配管用ステンレス鋼管, 防寒材巻き
 集水柵蓋： ステンレス製グレーチング、ステンレスチェーン付き

公園緑地施設標準構造図			
図面番号	4-8	施設名	水飲み

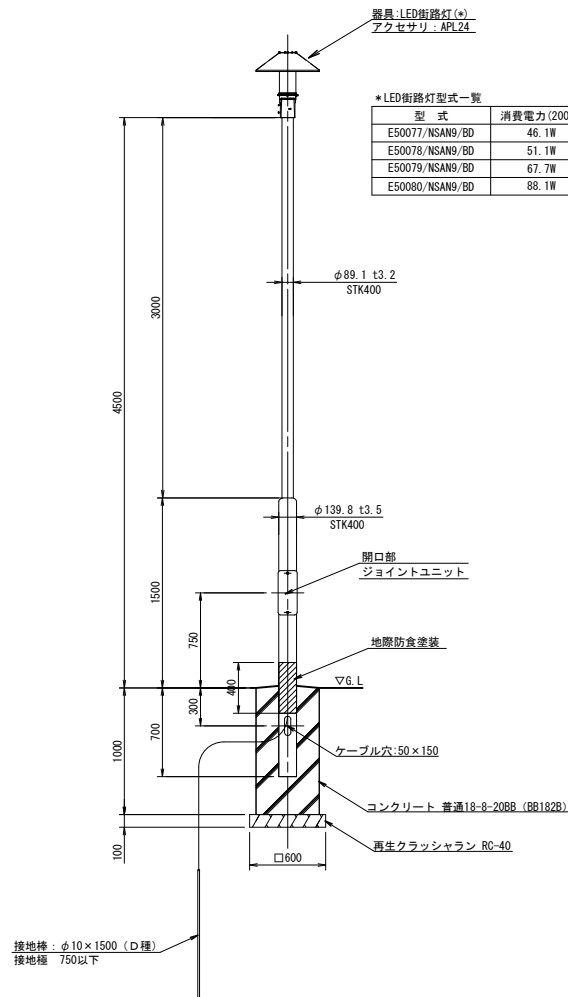


基礎工詳細図 S=1/60

注記1.

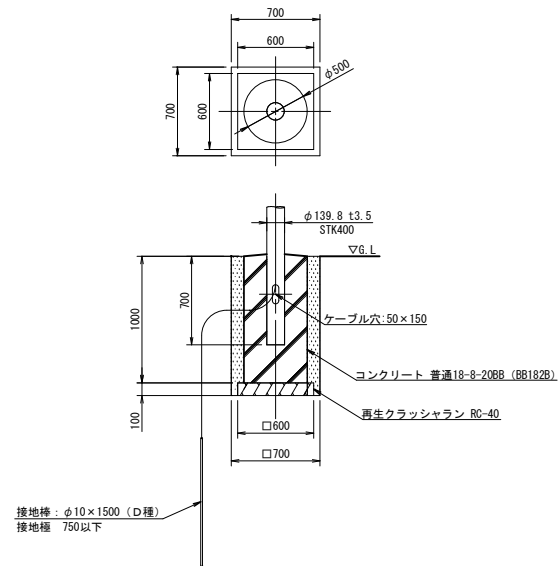
1. ポール仕上 : 溶融亜鉛メッキ後、防食セラミック入りアクリルシリコン保護被覆仕上げ。
2. 仕上色 : ブラウン 日塗工 B15-20B (マンセル 5YR2/1) とする。

公園緑地施設標準構造図			
図面番号	4-9	施設名	引込柱 (H=5.3m)



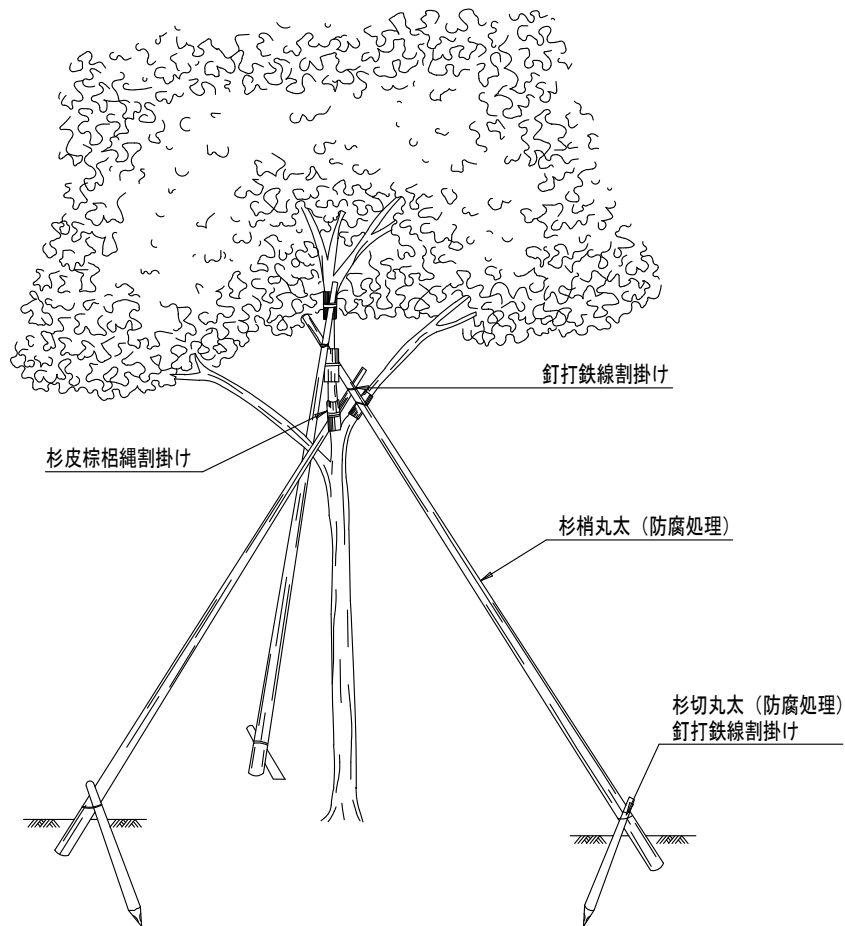
注記

1. ポール仕上：溶融亜鉛メッキ後、防食セラミック入りアクリルシリコン保護膜塗装仕上。
2. 仕土色：プラウン目塗り 815-208 (マンセル 5R2/1) とする。
3. 器具の選定にあたっては町田市担当者との協議の上、決定すること。
4. 園内灯の内部ブレーカーは、防水タイプとすること。

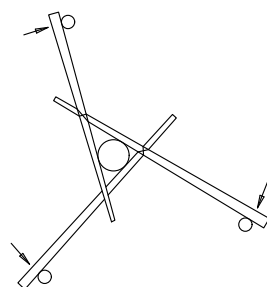


公園緑地施設標準構造図			
図面番号	4-10	施設名	園内灯

杉丸太八ッ掛



正面図



平面図

材 料 表

(1本当たり)

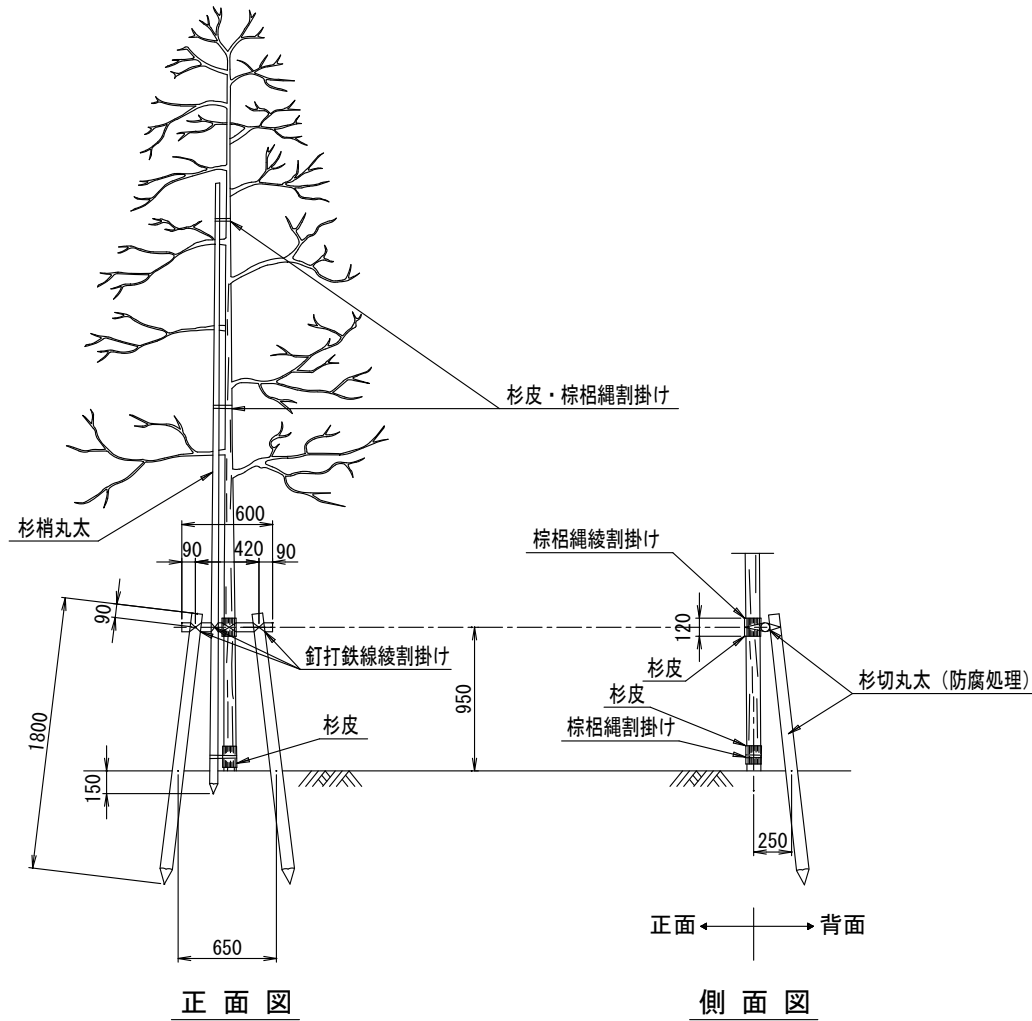
品 名	形状・寸法	単 位	数 量	摘 要
杉 梢 丸 太	長4m上 元口径6cm	本	3.0	控 木 用
杉 切 丸 太	長0.6m 末口径6cm	"	3.0	控木根止用
杉 皮	長60cm、 幅30cm	式	1.0	幹 当 用
棕 栢 繩	径3mm	"	1.0	結 束 用
釘		"	1.0	打 付 用
鉄 線	亜鉛引#18	"	1.0	結 束 用

- 備考 (1) 幹回り40cm未満の樹木に適用する。
 (2) 丸太材料の防腐処理は防腐剤の加圧注入処理とする。
 (3) 棕栢繩および鉄線による結束は、2本どり3回巻の計6回巻以上とし、
 結び目を丸太側とする。

公園緑地施設標準構造図

図面番号 5-1 施設名 杉丸太八ッ掛

二脚鳥居（添木付）



材 料 表

(1本当り)

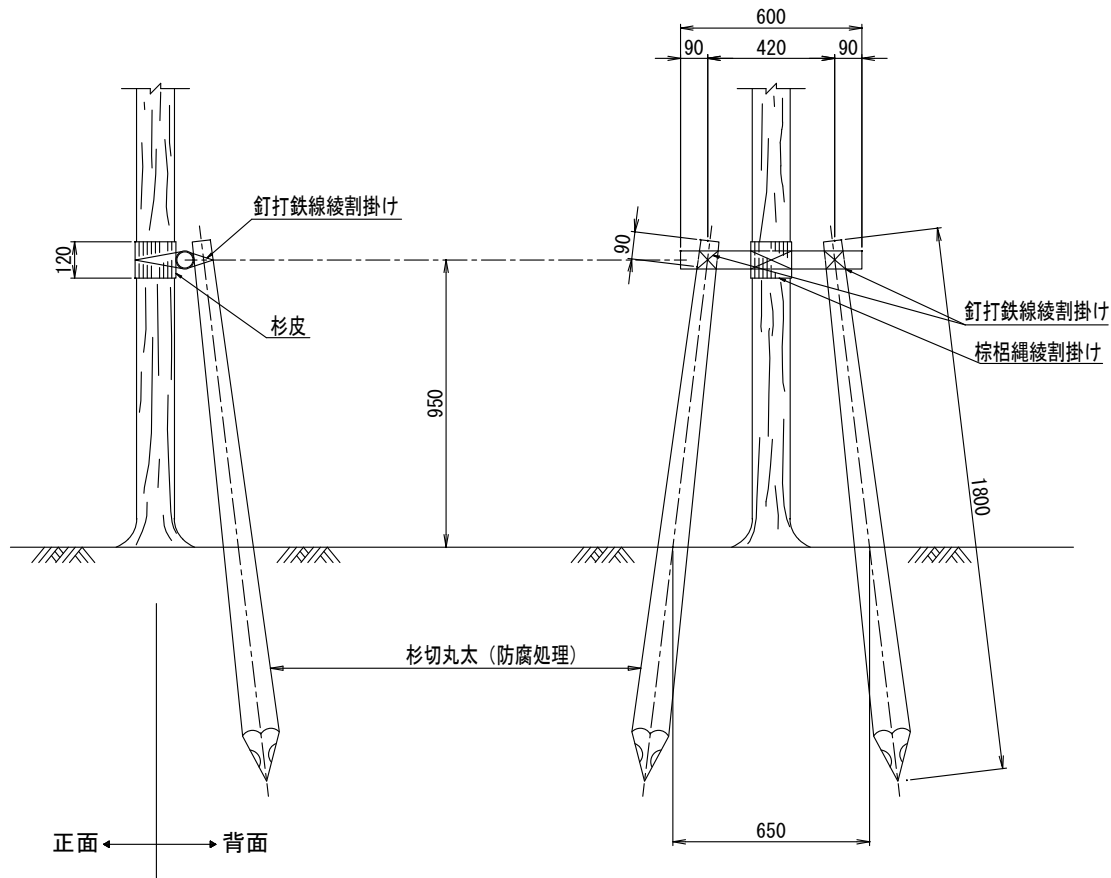
品 名	形状・寸法	単位	数 量	摘 要
杉切丸太	長1.8m 末口径6cm	本	2.0	控木用
"	長0.6m 末口径6cm	"	1.0	"
杉梢丸太	長4m 末口径3cm	"	1.0	添木用
釘		式	1.0	打付用
鉄 線	亜鉛引#18	"	1.0	結束用
杉 皮	長60cm、 幅30cm	"	1.0	幹当用
棕 栢 縄	径3mm	"	1.0	結束用

- 備考 (1) 幹回り30cm未満または樹高250cm以上の樹木に適用する。
 (2) 丸太材料の防腐処理は防腐剤の加圧注入処理とする。
 (3) 棕栢縄および鉄線による結束は、2本どり3回巻の計6回巻以上とし、結び目を丸太側とする。
 (4) 控木の設置位置は車道側を標準とするが、現場の状況により判断することができる。

公園緑地施設標準構造図

図面番号	5-2(1)	施設名	二脚鳥居支柱（添木付）
------	--------	-----	-------------

二脚鳥居（添木無）



側面図

正面図

材 料 表

(1本当たり)

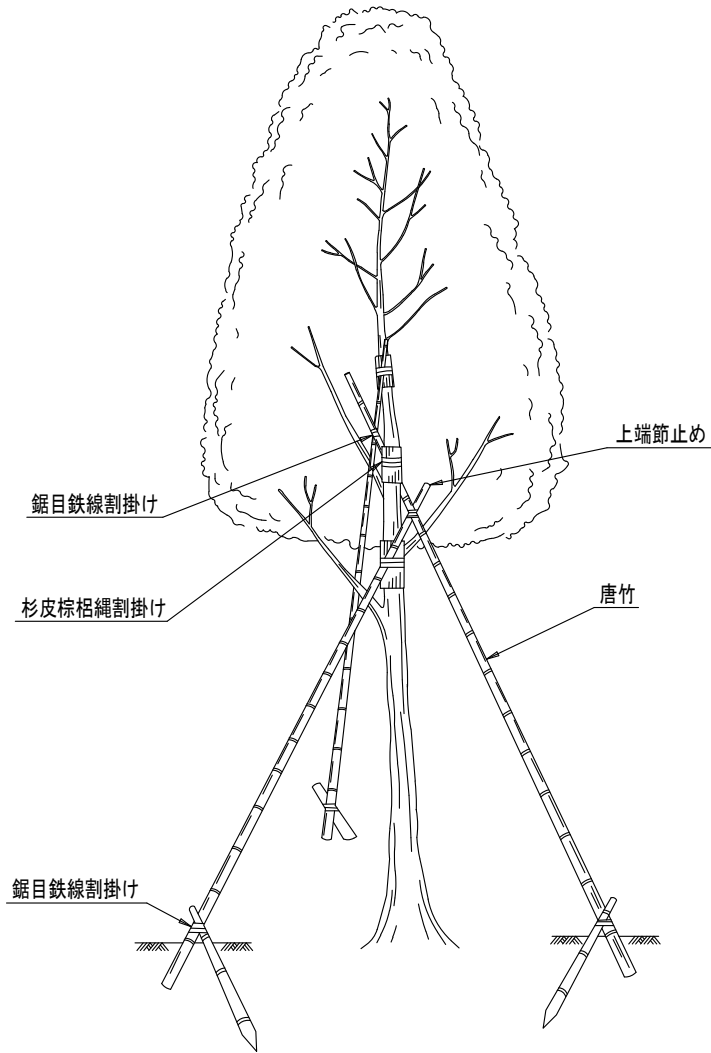
品 名	形状・寸法	単 位	数 量	摘 要
杉 切 丸 太	長1.8m 末口径6.0cm	本	2.0	控木用
〃	長0.6m 末口径6.0cm	〃	1.0	〃
釘		式	1.0	打付用
鉄 線	亜鉛引#18	〃	1.0	結束用
杉 皮	長60cm 幅30cm	〃	1.0	幹当用
棕 梠 縄	径3mm	〃	1.0	結束用

- 備考 (1) 幹回り20cm以上、30cm未満の樹木に適用する。
 (2) 丸太材料の防腐処理は防腐剤の加圧注入処理とする。
 (3) 棕梠縄および鉄線による結束は、2本どり3回巻の計6回巻以上とし、結び目を丸太側とする。
 (4) 控木の設置位置は車道側を標準とするが、現場の状況により判断することができる。

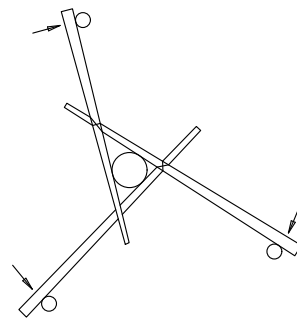
公園緑地施設標準構造図

図面番号	5-2(2)	施設名	二脚鳥居（添木無）
------	--------	-----	-----------

竹八ッ掛



正面図



平面図

材 料 表

(1本当り)

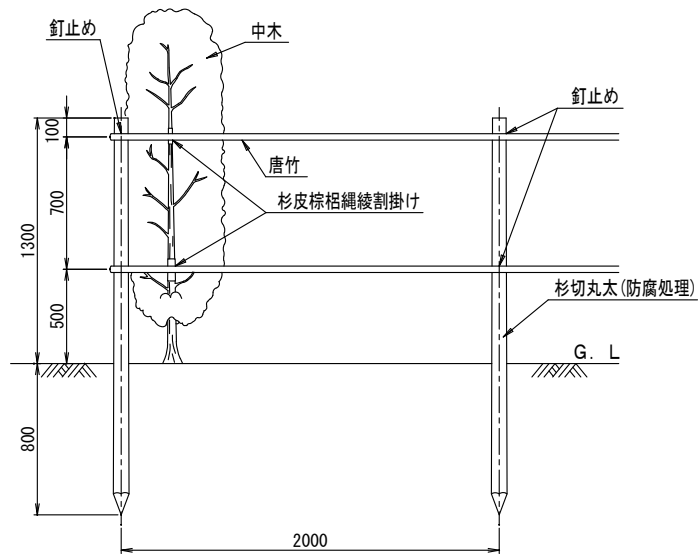
品 名	形状・寸法	数 量	単 位	摘 要
唐 竹	12本束	3.0	本	控 木 用
杉 皮	長60cm、幅30cm	1.0	式	幹 当 用
棕 梶 縄	径3mm	1.0	"	結 束 用
鉄 線	亜鉛引#18	1.0	"	"

- 備考 (1) 高さ100cm以上または幹周り20cm未満の樹木に適用する。
 (2) 棕梶縄および鉄線による結束は、2本どり3回巻の計6回巻以上とし、結び目を唐竹側とする。

公園緑地施設標準構造図

図面番号	5-3	施設名	竹八ッ掛
------	-----	-----	------

布掛け（S型）



材 料 表

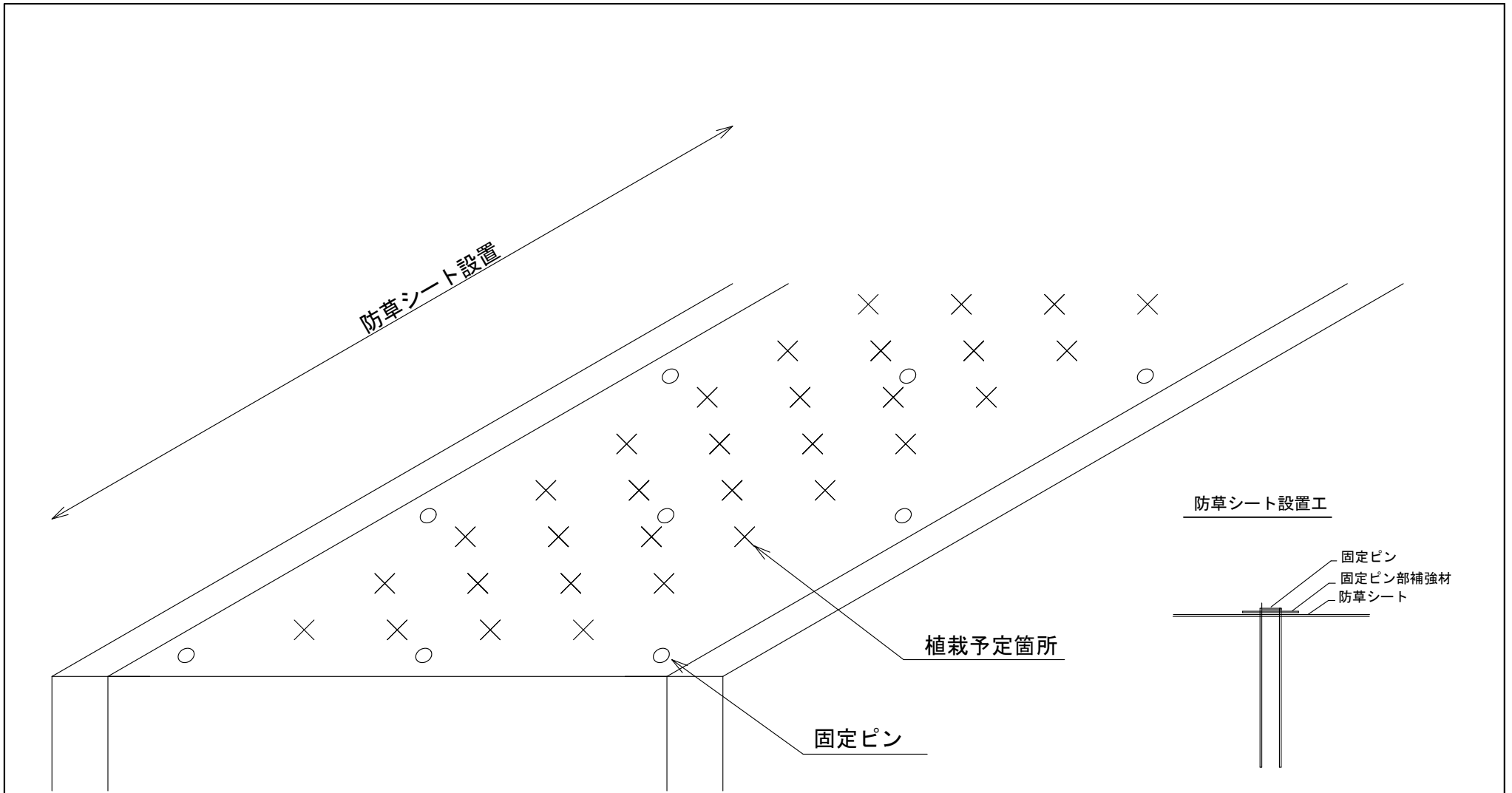
(10m当り)

品 名	形状・寸法	単位	数 量	摘 要
唐 竹	12本束	本	5.0	控 木 用
杉 切 丸 太	長2.1m 末口径7.5cm	〃	6.0	〃
杉 皮	長60cm、 幅30cm	式	1.0	幹 当 用
棕 栢 縄	径3mm	〃	1.0	結 束 用
釘		〃	1.0	打 付 用

- 備考
- (1) 高さ100cm以上の樹木に適用する。
 - (2) 丸太材料の防腐処理は防腐剤の加圧注入処理とする。
 - (3) 棕栢縄および鉄線による結束は、2本どり3回巻の計6回巻以上とし、結び目を唐竹側とする。

公園緑地施設標準構造図

図面番号 5-4 施設名 布掛け（S型）



公園緑地施設標準構造図			
図面番号	5-5	施設名	防草シート

6) 公園調書 (引継ぎ関係図書)

様式 1

名称	〇〇公園		所在地		町田市〇〇		告示年月日	〇〇〇〇. 〇〇. 〇〇		種類	街区公園								
							設置年月日	〇〇〇〇. 〇〇. 〇〇											
沿革の概要							環境・地形・特徴												
敷地面積	総面積 (㎡)	土地所有者	土地所有者別面積 (㎡)	年月日	公園管理者の有する権原	備考	法規関係	法令		年月日	適用関係								
					所有権			都市公園法											
								町田市立公園条例											
							都市計画関係	計画決定			事業認可								
								面積 (㎡)	年月日	告示番号	面積 (㎡)	年月日	告示番号	事業期間					
事業関係	事業年度	進捗率%	総面積	対象面積 (㎡)	事業費 (円)	事業内容	施行業者	建ぺい率 (1) (建築面積の総計の割合)	面積 (㎡)	%	年月日	建ぺい率 (2) (建築物の建築面積の割合) <small>政令第4条第1項に規定する</small>	面積 (㎡)	%	年月日	運動施設面積の割合	面積 (㎡)	%	年月日

様式 2

	図 面 対 象 番 号	種 類 及 び 名 称	構 造 及 び 規 模	建 築 面 積 及 び 敷 地 面 積	氏 名	住 所	使 用 料	期 日		備 考
								初 日	末 日	
占 用 物 件	○	防火水槽								防災安全課管理
	○	防火水槽標識								防災安全課管理
	○	集水枡								建設部管理
	○	雨水管								建設部管理
	決 裁							調 整		
							年 月 日			
記 入 要 領										
名 称	設置年月日	敷地面積	法規関係	建べい率 (1)	建べい率 (2)	運動施設	公園施設			
都市計画決定の名称と異なるときは都市計画決定の名称を () を付して併記する。	当初の設置年月日を記入する。	年月日-最初は記入年月日を、以後は増減変更の行われた年月日を記入する。公園管理者の有する権原-所有権、賃借権、地上権等を記入する。備考-公園面積の増減の理由、敷地面積に関して特記すべき事項等を記入する。	法令-都市計画法、国立公園法、文化財保護法、森林法等関係法令の名称を記入する。年月日-これらの法令に基づく指定・決定等の行われた年月日を記入する。適用関係-これらの法令に基づく指定・決定等、具体的な適用関係を記入する。	(%) - 公園施設として設けられた建築物 (都市公園法施行令第4条第2項に規定する仮設公園施設を除く) の建築面積の総計の当該都市公園の敷地面積に対する割合を記入する。	(%) - 都市公園法施行令第4条第1項に規定する建築物の建築面積の総計の当該都市公園の敷地面積に対する割合を記入する。	(%) - 運動施設の敷地面積の総計の当該都市公園の敷地面積に対する割合を記入する。	建築面積及び敷地面積、建築面積-建築物である公園施設につきその建築面積を記入する。敷地面積-運動施設並びに動物園及び植物園の敷地面積を記入する。従って体育館、観覧席等については、建築面積とを併せて記入することとなる。			

様式3-1

公園施設調書									
修景施設					休養施設				
番号	名称	数量	構造	摘用	番号	名称	数量	構造	摘用
			材質・規格・寸法など	〇〇産業(株)				材質・規格・寸法など	〇〇産業(株)

様式 3 - 2

公園施設調書									
教養施設					その他の施設				
番号	名称	数量	構造	摘用	番号	名称	数量	構造	摘用
			材質・規格・寸法など	〇〇産業(株)				材質・規格・寸法など	〇〇産業(株)
運動施設									
番号	名称	数量	構造	摘用	番号	名称	数量	構造	摘用
			材質・規格・寸法など	〇〇産業(株)					

様式 3 - 3

公 園 施 設 調 書									
遊 戯 施 設					便 益 施 設				
番 号	名 称	数 量	構 造	摘 用	番 号	名 称	数 量	構 造	摘 用
			材質・規格・寸法など	〇〇産業(株)				材質・規格・寸法など	〇〇産業(株)

公 園 施 設 調 書									
管 理 施 設									
番号	名 称	数 量	構 造	摘 用	番号	名 称	数 量	構 造	摘 用
			材質・規格・寸法など	〇〇産業(株)					

公園施設調書									
園路施設									
番号	名称	数量	構造	摘用	番号	名称	数量	構造	摘用
			材質・規格・寸法など	〇〇産業(株)					

様式4-1

樹 木 調 査 書														(高 中 木)		
番 号	種 別	幹 廻 り											計	摘 用		
		11以下	12～14	15～17	18～19	20～24	25～29	30～34	35～44	45～59	60～74	75～89			90～119	120以上
																二脚鳥居など
	計															

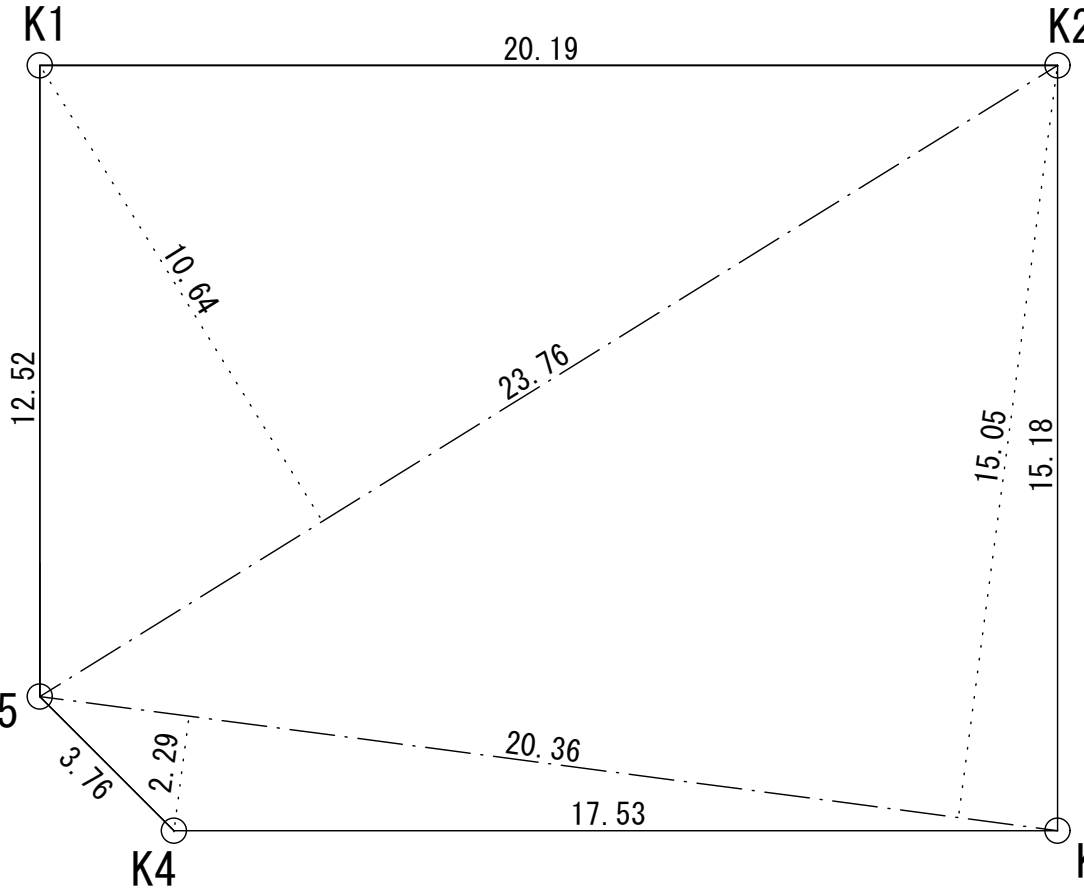
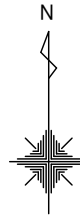
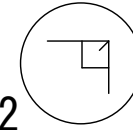
様式4-2

樹 木 調 書									(低 木)	
番	種 別	高 さ						(c m)	計	摘 用
		29以下	30~49	50~79	80~99	100~149	150~199	200以上		
										○.○㎡
	計									

7) 公園緑地台帳見本

- | |
|-----|
| 求積図 |
|-----|
- | |
|---------|
| 公園施設平面図 |
|---------|
- | |
|-------|
| 植栽平面図 |
|-------|
- | |
|----------|
| 地下埋設物位置図 |
|----------|
- | |
|---------|
| 占用物件表示図 |
|---------|
- | |
|----------|
| 緑地面積等求積図 |
|----------|

町田市〇〇町〇〇番

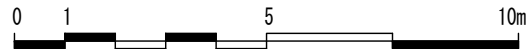


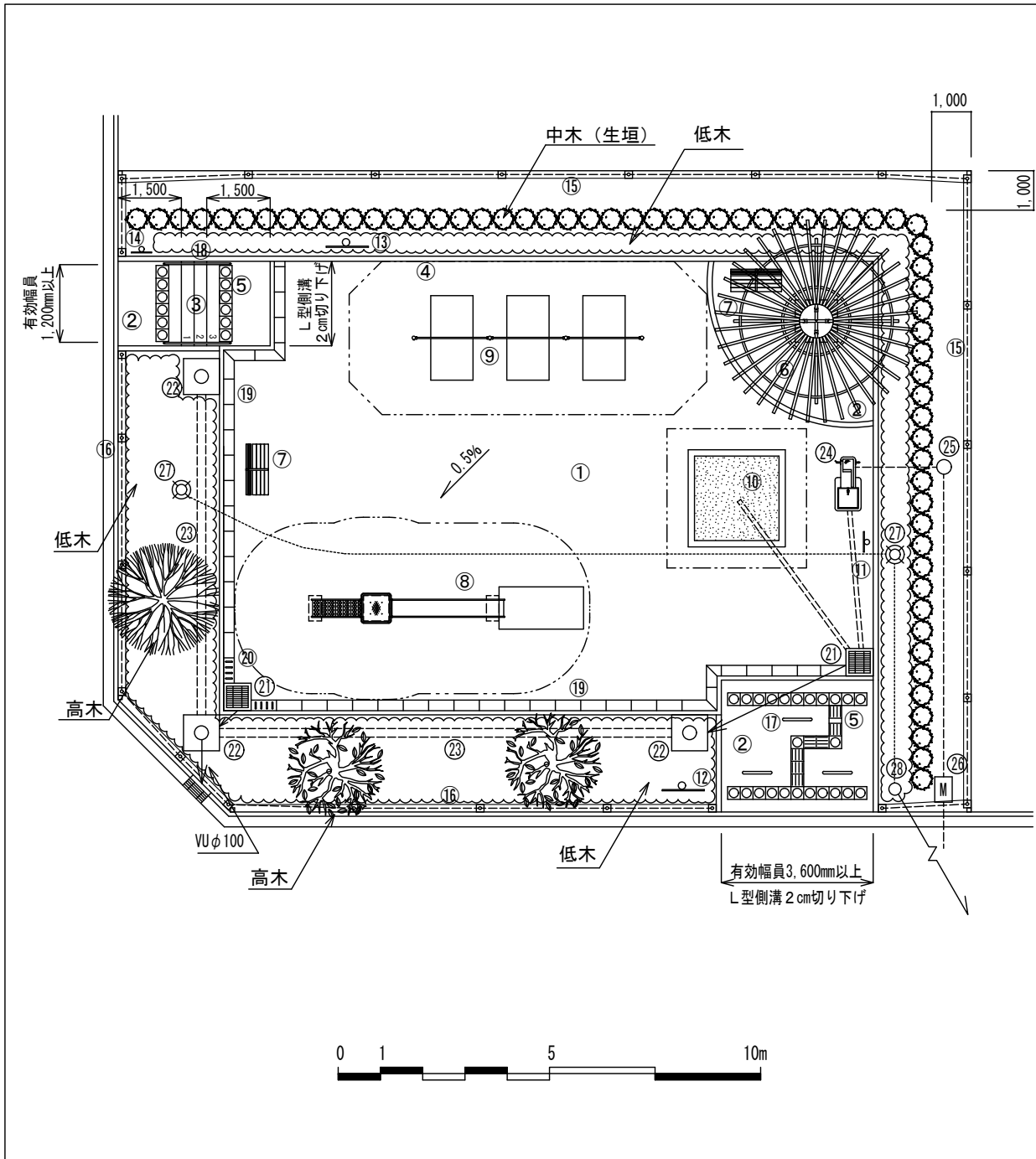
座標成果表

測点名	X座標	Y座標	備考
K1	〇.〇〇〇	〇.〇〇〇	市金属 ^フ レト(道路)
K2	〇.〇〇〇	〇.〇〇〇	既設コンクリート杭
K3	〇.〇〇〇	〇.〇〇〇	市鉄
K4	〇.〇〇〇	〇.〇〇〇	市金属 ^フ レト(道路)
	〇.〇〇〇	〇.〇〇〇	市金属 ^フ レト(道路)

座標求積表

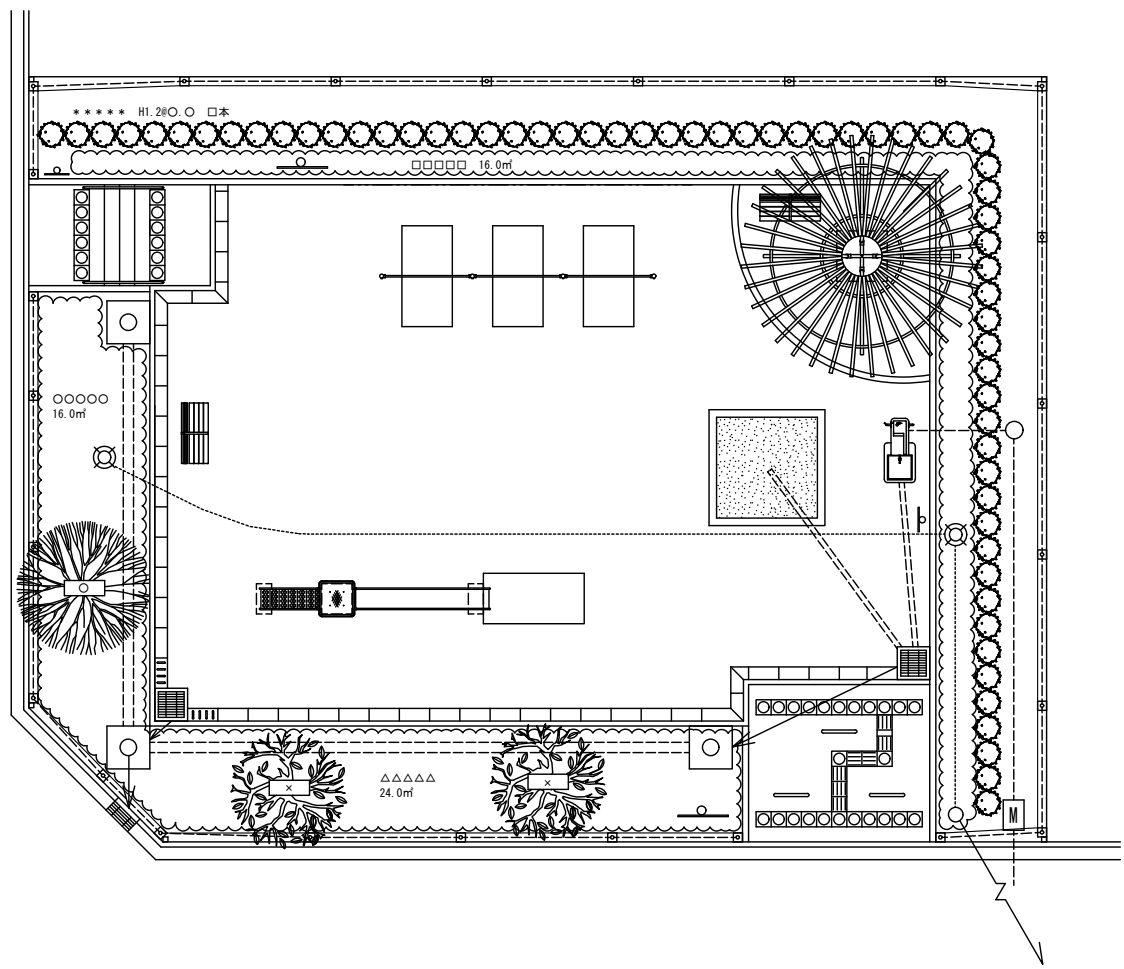
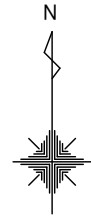
測点名	X _n	Y _n	Y _{n+1} - Y _{n-1}	X _n (Y _{n+1} - Y _{n-1})
K1	〇.〇〇〇	〇.〇〇〇		
K2	〇.〇〇〇	〇.〇〇〇		
K3	〇.〇〇〇	〇.〇〇〇		
K4	〇.〇〇〇	〇.〇〇〇		
K5	〇.〇〇〇	〇.〇〇〇		
合計				
合計面積				
地積				m ²





公園施設一覧表

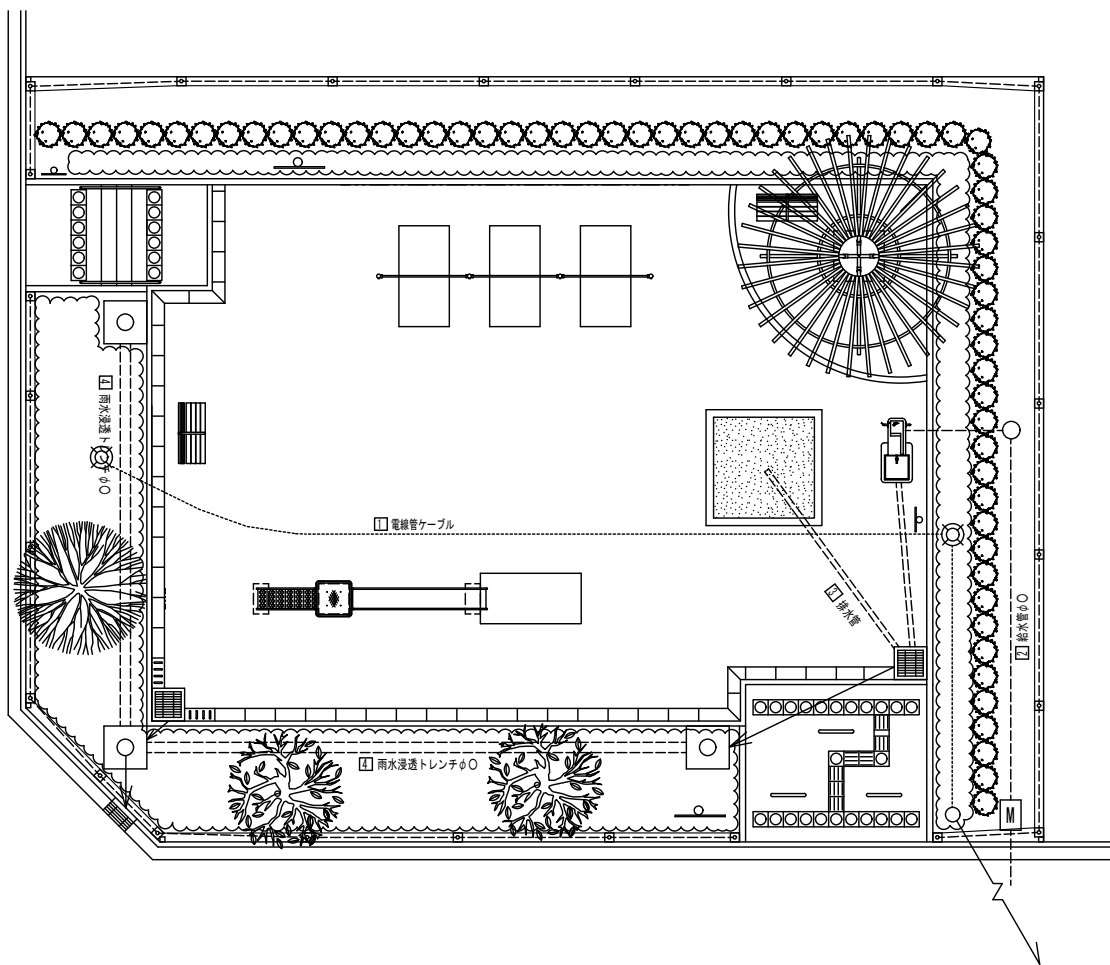
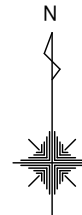
番号	記号	名称	数量	単位	形状寸法	摘要
①	図示	ダスト舗装	130.0	m ²	厚40mm	
②	"	コンクリート舗装	12.0	m ²	はけ引き仕上げ	
③	"	階段	1	箇所		
④	"	縁石	30.0	m	100/110×155×600	
⑤	〇〇〇〇〇〇	視覚障がい者誘導ブロック	36	枚	300×300×60	楕〇〇〇〇〇
⑥	●	パーゴラ	1	基	φ4.8m	楕〇〇〇〇〇
⑦	≡	ベンチ	2	基	L=1.2m	楕〇〇〇〇〇
⑧	≡	滑り台	1	基	パイプ製(H=1.5m)	楕〇〇〇〇〇
⑨	≡	鉄棒	1	基	パイプ製(3連)	楕〇〇〇〇〇
⑩	■	砂場	1	箇所	ゴム製砂場枠	楕〇〇〇〇〇
⑪	図示	砂場注意板	1	基	400×300・300×200	楕〇〇〇〇〇
⑫	"	園名板	1	基	1000×600アルミ板	楕〇〇〇〇〇
⑬	"	制札板	1	基	1000×600アルミ板	楕〇〇〇〇〇
⑭	"	飛び出し注意板	1	基	400×300	楕〇〇〇〇〇
⑮	"	角パイプフェンス	40.0	m	H=1.5m	楕〇〇〇〇〇
⑯	"	角パイプフェンス	20.0	m	H=0.9	楕〇〇〇〇〇
⑰	"	車止め	3	基	W=700(飛出注意板付き)	楕〇〇〇〇〇
⑱	"	手すり	2	箇所	2段(H=850・650)	楕〇〇〇〇〇
⑲	≡	L型側溝	25.0	m	250A	
⑳	≡	LU側溝	1.2	m	穴あき	
㉑	■	集水柵	2	基	360×360×700	楕〇〇〇〇〇
㉒	○	浸透柵	3	基	塩ビ製	楕〇〇〇〇〇
㉓	---	浸透トレンチ管	20.0	m	φ200塩ビ有効管	楕〇〇〇〇〇
㉔	☑	水飲み	1	基	車いす対応	楕〇〇〇〇〇
㉕	図示	止水栓	1	基		楕〇〇〇〇〇
㉖	"	量水器	1	基		楕〇〇〇〇〇
㉗	"	園内灯	2	基	LED, H=3.5~5.3m	楕〇〇〇〇〇
㉘	"	引込柱	1	基	H=5.3m	楕〇〇〇〇〇



植栽一覧表

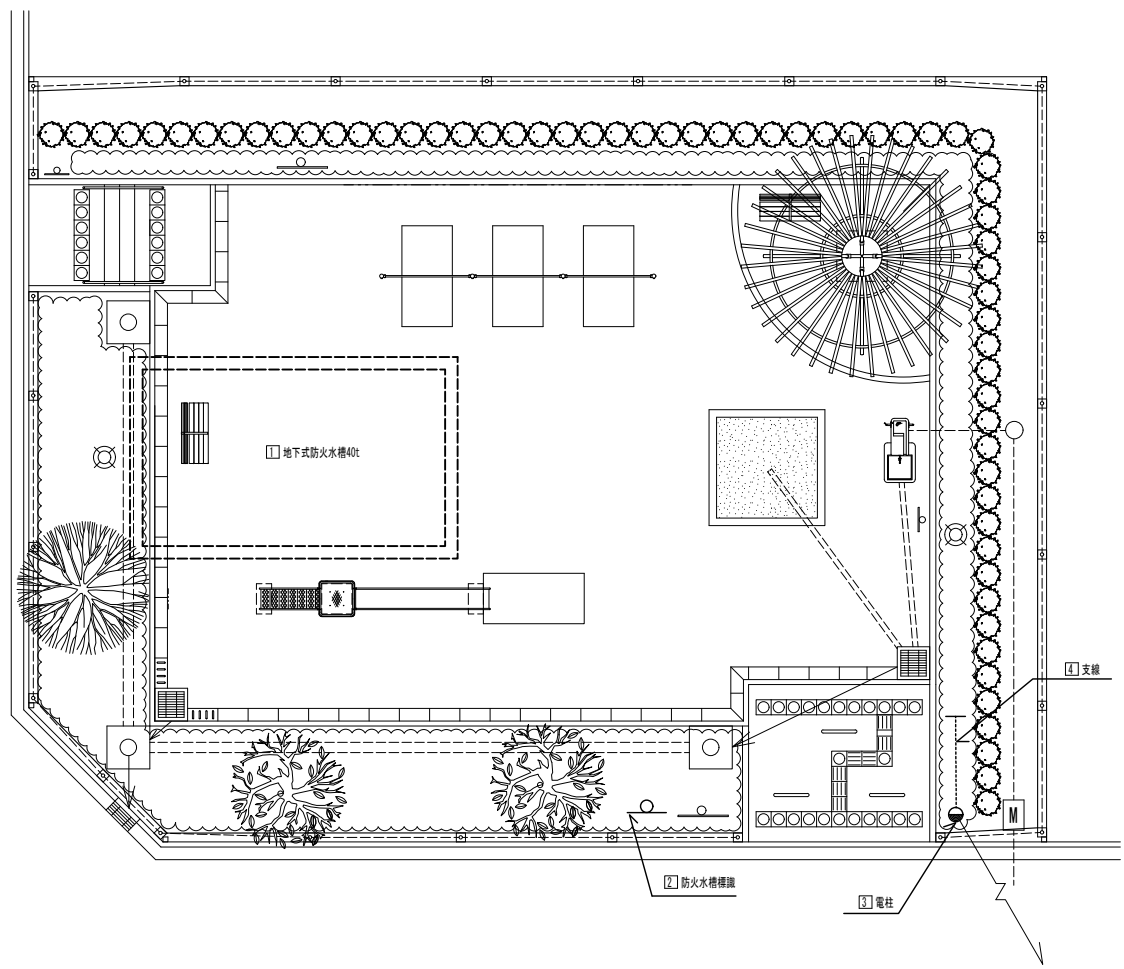
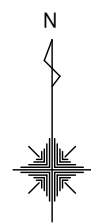
記号	樹種	形状・寸法			数量	単位	通要
		H	C	W			
○	○△□○△	3.5	0.18	1.0		本	二脚鳥居
×	×××××	2.5	0.12	1.0		本	竹八ツ掛
●●●●	*****	1.2	—	0.5		本	布掛支柱
○	○○○○○	0.4	—	0.5		株	16.0m ² (4株/m ²)
△	△△△△△	0.5	—	0.6		株	24.0m ² (4株/m ²)
□	□□□□□	0.6	—	0.3		株	16.0m ² (4株/m ²)

※：「公園緑地植栽樹木標準一覧表」により、樹木は担当者と要相談。



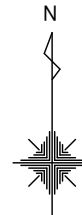
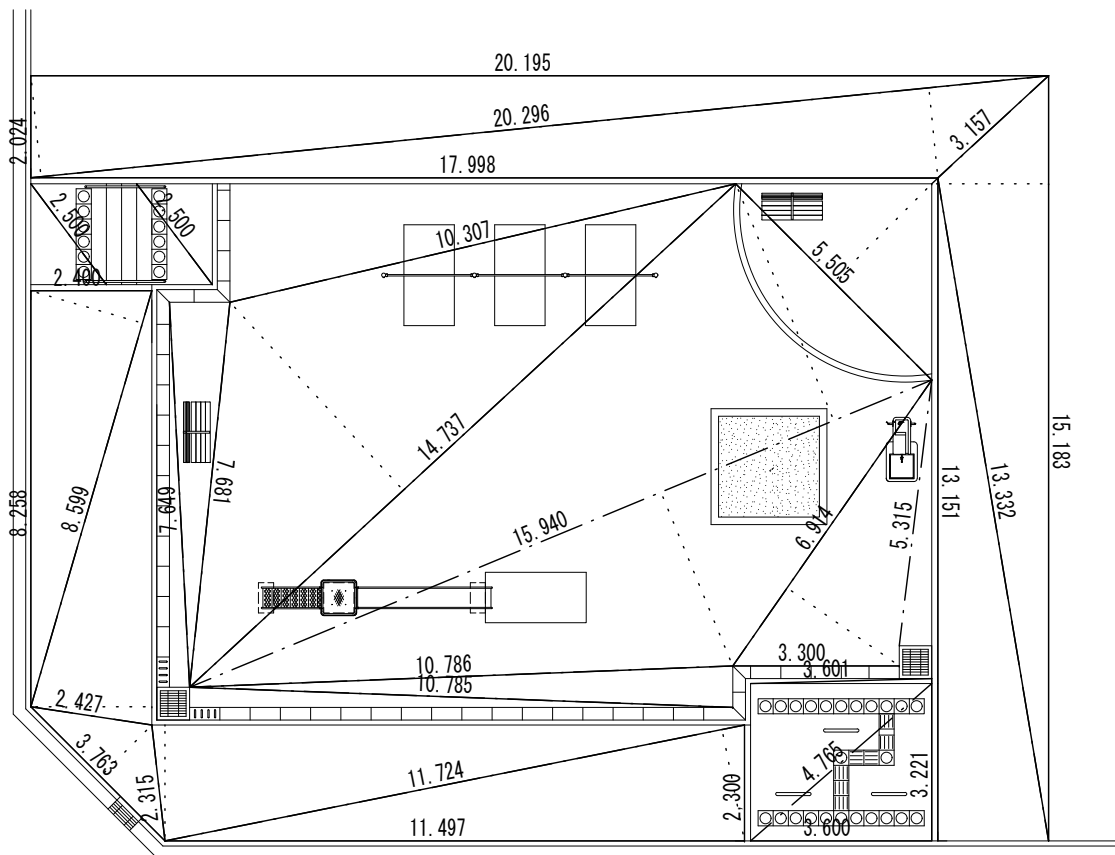
地下埋設物一覧表

番号	記号	種類	形状・寸法	数量	単位	摘要
1	----	電線管ケーブル	FEP管		m	
2	----	給水管			m	
3	—X—	排水管	塩ビ管		m	
4		雨水浸透トレンチ	塩ビ有孔管		m	



占用物件一覧表

番号	記号	種類	形状・寸法	数量	単位	メーカー名・規格
1		防火水槽 (40t)	二次製品防火水槽 吸水投入孔1カ所用 2,500 × 3250 × 5000	1	基	OOOO (株) 占用面積=22.97m ² (基礎寸法) 防災安全課
2		防火水槽標識		1	基	OOOO (株) 防災安全課
3		電柱		1	本	NTT管理 (電柱番号 000000)
4		支線		1	本	NTT管理



三斜求積表 (緑地部)

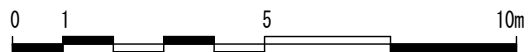
符号	底辺	高さ	倍面積
①			
②			
③			
④			
⑤			
合計			
合計面積			
地積			m ²

三斜求積表 (コンクリート舗装)

符号	底辺	高さ	倍面積
①			
②			
③			
④			
⑤			
合計			
合計面積			
地積			m ²

三斜求積表 (ダスト舗装)

符号	底辺	高さ	倍面積
①			
②			
③			
④			
⑤			
⑥			
⑦			
⑧			
⑨			
⑩			
⑪			
⑫			
⑬			
⑭			
⑮			
⑯			
⑰			
⑱			
⑲			
⑳			
合計			
合計面積			
地積			m ²



8) その他様式

係	係長	課長

年 月 日

借 用 書

町 田 市 長 様

住 所

会社名

担当者

連絡先

()

下記内容にて借用いたします。

借 用 物

借 用 目 的

借 用 期 間

年 月 日 から

年 月 日 まで

※ 返 却 日 年 月 日 確認者 ()

〇〇〇〇年〇月〇日

要望書（記載例）

住所

氏名（事業主の住所・氏名）

開発行為に伴い整備する公園の名称について、下記の名称となるよう
要望いたします。

記

開発区域の所在地 町田市〇〇〇〇町〇〇〇〇番地

要望する名称 町田市立〇〇〇〇公園

要望の理由

- ・この地域の旧字名が〇〇だったのでその名称を残したい。
- ・町内会より要望があったため。
- ・〇〇橋の近くだから〇〇橋公園としたい。
- ・見晴らしが良いから見晴らし公園としたい。
- ・子どもたちが仲良く遊ぶようなかよし公園としたい。
- ・・・・等、具体的に要望する名称の理由を記入して下さい。

（添付書類）

- ・案内図、土地利用計画図

(注意事項)

- ・開発区域内に複数公園がある場合には、添付書類の土地利用計画図に、各々の公園に対応する要望名が分かるように記入してください。
- ・緑地として整備するものについては、名称は〇〇緑地となります。
- ・公園は公共施設となるので、宅地の販売名を使用した要望はご遠慮ください。
- ・公園名には、はじめに町名がつきます。例えば真光寺町の公園なら、町田市立 真光寺〇〇公園となります。
- ・町田市ではその地域の古い地名、呼び名、町内会等の要望が取り入れられた名称については、極力要望に沿いたいと考えております。
- ・要望書を提出する場合は、事前に市担当者に確認願います。(要望名と同じ名称の公園が既に存在する可能性があるため)
- ・要望書を提出いただいても要望に添えないこともあります。

年 月 日

町田市長 ○○ ○○ 様

申 請 者
住 所
氏 名

印

寄 附 申 請 願

この度、私所有の下記物件を寄附することを申し出いたします。

1. 寄附物件

所 在 地	地 目	地 積 (㎡)

2. 寄附目的

公園緑地用地として (公園緑地名)

なお、この土地には所有権以外の権利は一切設定されておりません。

添付書類

- ①土地登記簿謄本 (全部事項証明書)
- ②登記承諾書 (兼登記原因証明情報)
- ③印鑑登録証明書
- ④資格証明書 (法人の場合のみ添付が必要)
- ⑤案内図 (申請箇所を図示すること)
- ⑥公図写し (申請箇所を図示すること)
- ⑦公園緑地平面図 (施設平面図及び植栽平面図)
- ⑧地積測量図

登記承諾書（寄付）

（兼 登記原因証明情報）

私所有の下記不動産を 年 月 日付で町田市に公園緑地
用地として寄付し、町田市に本件不動産の所有権が移転したので、その所
有権移転登記をすることを承諾します。

年 月 日

所有者 住 所

氏 名

実印

東京都町田市森野二丁目2番22号

町田市長 ○○ ○○ 様

不動産の表示

所 在	地 番	地 目	地積 (㎡)