

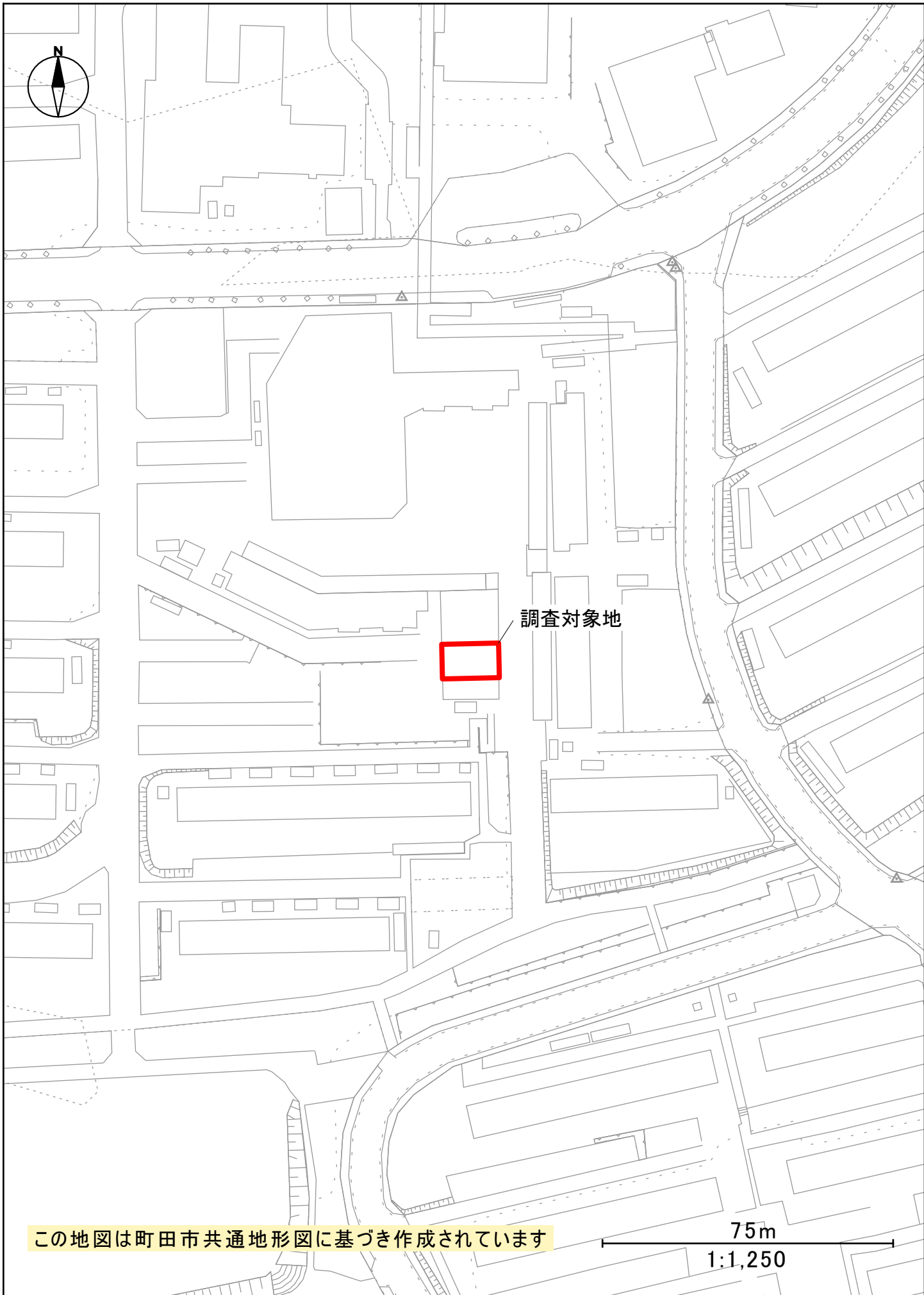
要措置区域台帳

町田市

整理番号	整-35-1	指定年月日・指定番号	2023年 10月20日・要-7	所在地	町田市本町田字十九号2441番4の一部	
調製・訂正年月日	2023年10月20日調製(新規指定)					
要措置区域の概況	事業場跡地				面積	46.05㎡
地下水汚染の有無(土壌溶出量基準不適合の場合)	有 ・ 無					
法第14条第3項の規定に基づき指定された要措置区域にあっては、その旨	/					
最大形質変更深さより1メートルを超える深さの位置について試料採取等の対象としなかった土壌汚染状況調査の結果により指定された要措置区域にあっては、その旨、当該試料採取等の対象としなかった深さの位置及び特定有害物質の種類						
土壌汚染のおそれの把握等、試料採取等を行う区画の選定等又は試料採取等を省略した土壌汚染状況調査の結果により指定された要措置区域にあっては、その旨及び当該省略の理由						
要措置区域内の土壌の汚染状態	報告受理年月日	指定に係る特定有害物質の種類		適合しない基準項目		指定調査機関の名称
	2023年10月2日	1,2-ジクロロエチレン		含有量基準・溶出量基準・第二溶出量基準		イズミ環境サービス株式会社
	2023年10月2日	テトラクロロエチレン		含有量基準・溶出量基準・第二溶出量基準		イズミ環境サービス株式会社
	2023年10月2日	トリクロロエチレン		含有量基準・溶出量基準・第二溶出量基準		イズミ環境サービス株式会社
				含有量基準・溶出量基準・第二溶出量基準		
土地の形質の変更の実施状況	届出(着手)時期	完了時期	土地の形質の変更の種類	実施者	土壌搬出	汚染土壌の処理方法
					有・無	
					有・無	
					有・無	

備考1 この用紙の大きさは、日本産業規格A4とすること。

2 「要措置区域内の土壌の汚染状態」については、土壌その他の試料の採取を行った日、当該試料の測定の結果等を記載した書類を添付すること。

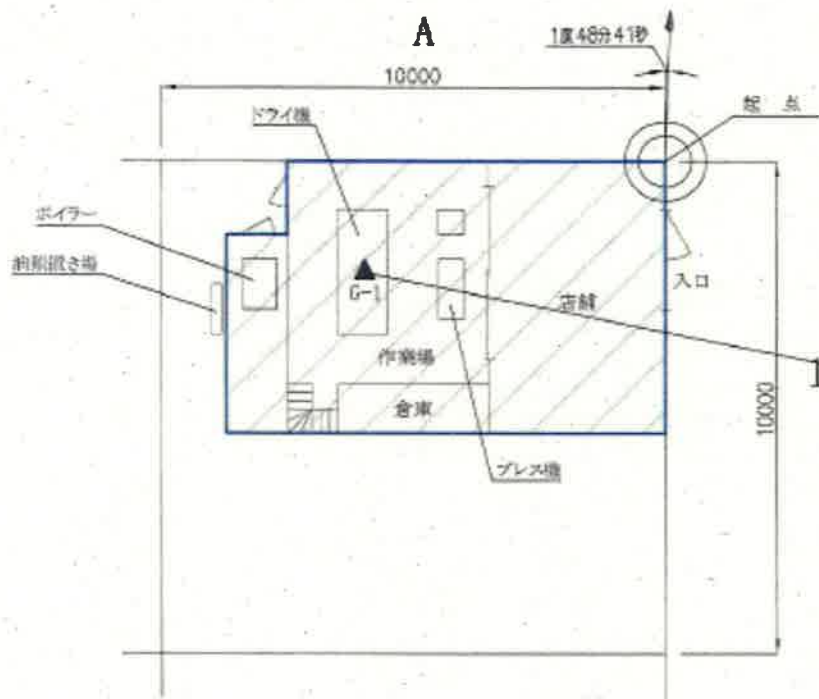
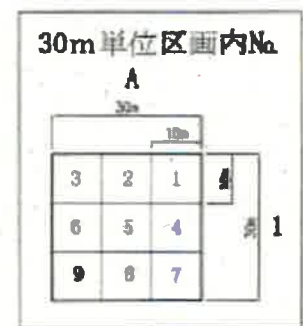


調査対象地

この地図は町田市共通地形図に基づき作成されています

75m

1:1,250

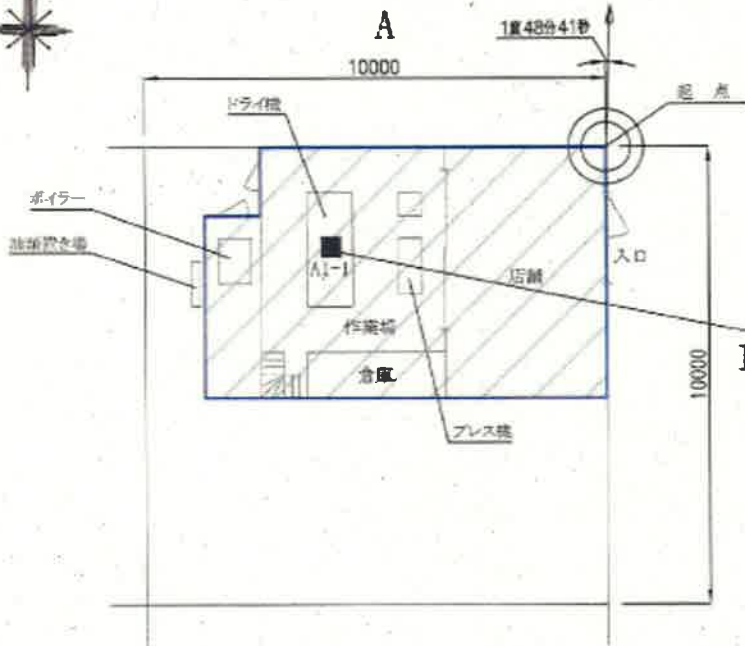


G-1

対象物質	表層ガス	基準値 (volppm)
テトラクロロエチレン	0.2	0.1
トリクロロエチレン	不検出	0.1
1,1-ジクロロエチレン	不検出	0.1
1,2-ジクロロエチレン	不検出	0.1
クロロエチレン	不検出	0.1

- 基準不適合区画
- 対象地
面積: 46.05m²
- 土壌ガス調査地点
- ※表中 は基準不適合を示す。

調査地点図 (土壌ガス調査)



A1-1

対象物質	テトラクロロ エチレン (mg/L)	トリクロロ エチレン (mg/L)	1,1-ジクロロ エチレン (mg/L)	1,2-ジクロロ エチレン (mg/L)	クロロ エチレン (mg/L)
地表面下表層	0.0020	<0.0002	<0.0002	<0.0002	<0.0002
GL-0.5m	0.10	0.0058	<0.0002	0.0046	<0.0002
GL-1.0m	0.077	0.0062	<0.0002	0.0058	<0.0002
GL-2.0m	1.1	0.083	<0.0002	0.065	0.0016
GL-3.0m	0.047	0.0006	<0.0002	0.0028	<0.0002
GL-4.0m	0.029	0.0006	<0.0002	0.0010	<0.0002
GL-5.0m	0.0070	0.0021	<0.0002	0.012	<0.0002
GL-6.0m	0.031	0.032	<0.0002	0.016	<0.0002
GL-7.0m	0.0075	0.0066	<0.0002	0.0042	<0.0002
GL-8.0m	0.0007	<0.0002	<0.0002	<0.0002	<0.0002
GL-9.0m	0.0002	<0.0002	<0.0002	<0.0002	<0.0002
GL-10.0m	0.0006	<0.0002	<0.0002	<0.0002	<0.0002
地下水	0.06	0.41	0.0006	0.02	0.0019
基準値	0.01	0.01	0.1	0.04	0.002
第二抽出基準値	0.1	0.1	1.0	0.4	0.02



基準不適合区画

対象地
面積: 46.05㎡

深度ボーリング調査地点

※表中の赤文字は基準不適合を示す。

※表中の赤文字は第二抽出基準不適合を示す。

調査地点図 (ボーリング調査、表層土壌調査)