

要措置区域台帳

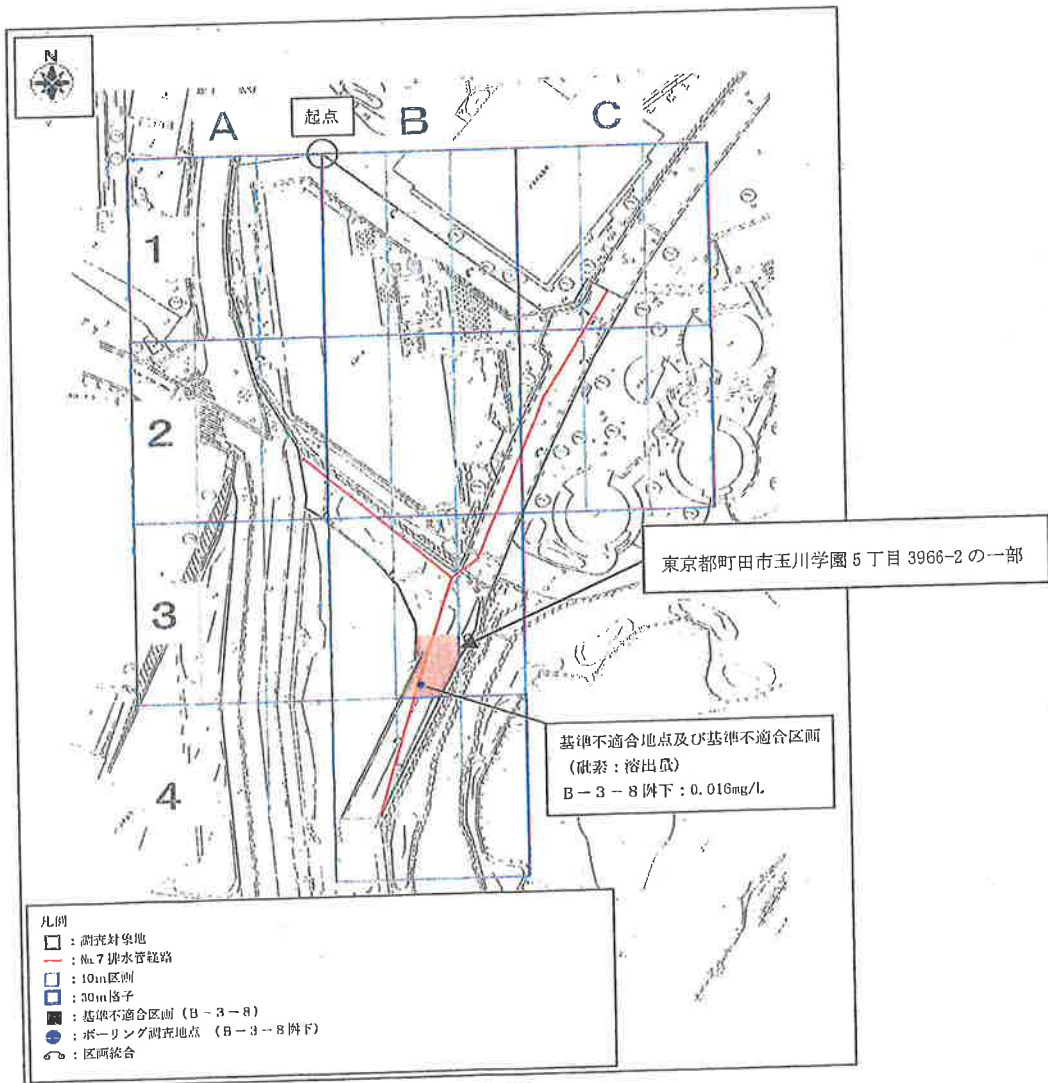
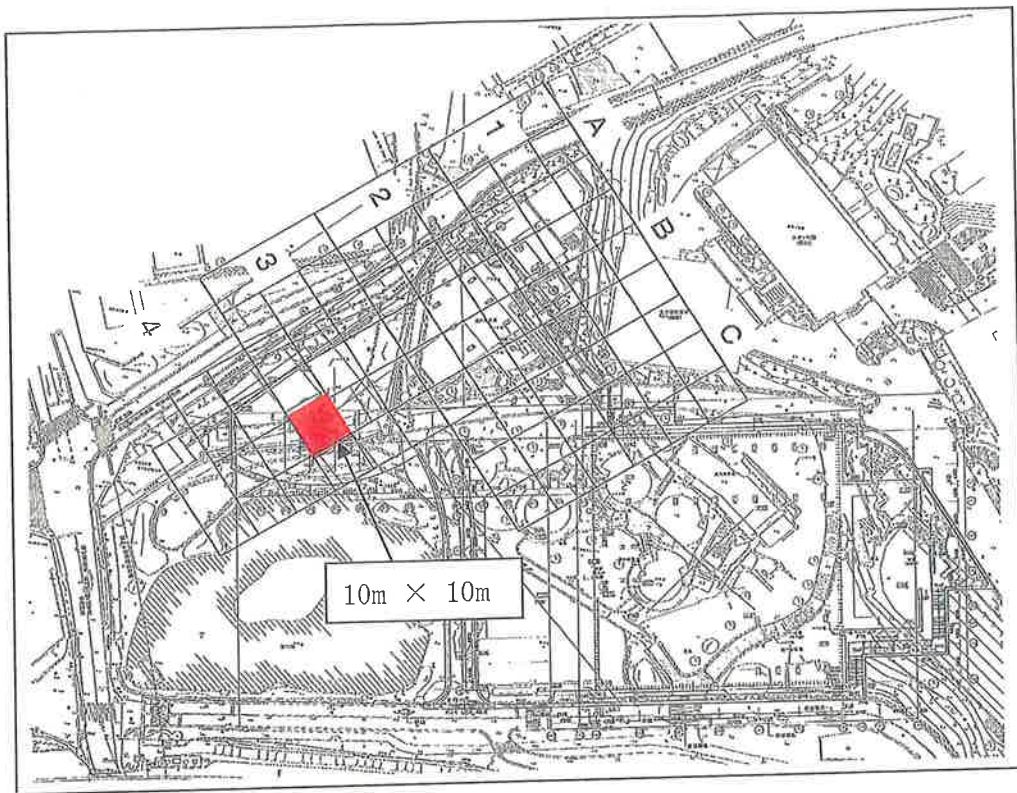
町田市

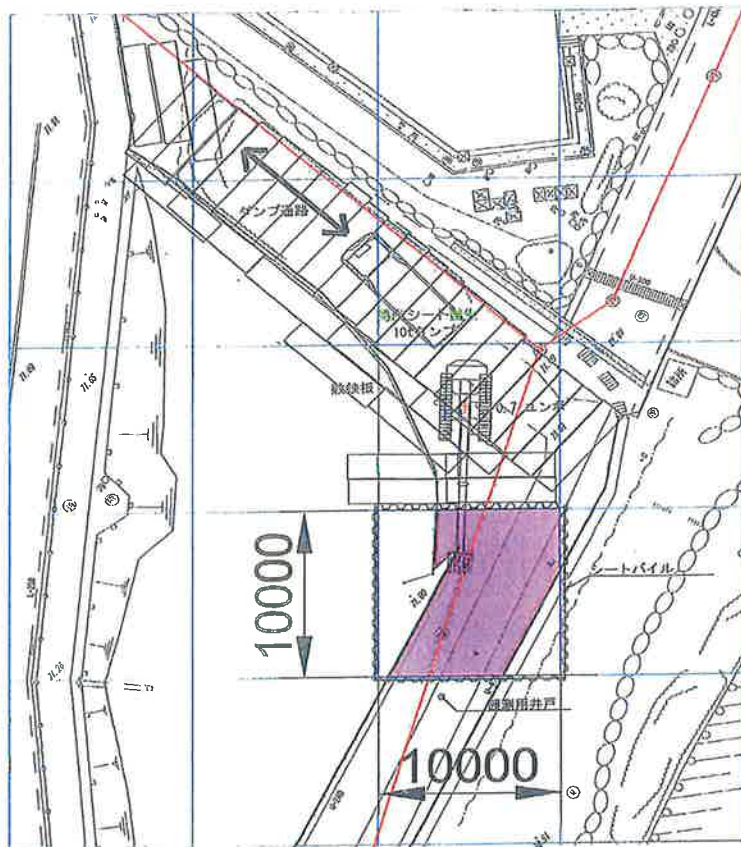
整理番号	整-24-2	指定年月日・指定番号	2013年3月11日・要-2	所在地	町田市玉川学園五丁目3966番2の一部	
調製・訂正年月日	2013年3月11日、2013年5月10日					
要措置区域の概況	事業場敷地				面積	100m <sup>2</sup>
地下水汚染の有無(土壌溶出量基準不適合の場合)	有・ <input checked="" type="radio"/> 無					
法第14条第3項の規定に基づき指定された要措置区域にあつては、その旨						
試料採取等を省略した土壌汚染状況調査の結果により指定された要措置区域にあつては、その旨及び当該省略の理由						
要措置区域内の 土壌の汚染状態	報告受理年月日	指定に係る特定有害物質の種類		適合しない基準項目		指定調査機関の名称
	2013年2月20日	砒素及びその化合物		含有量基準・ <input checked="" type="radio"/> 溶出量基準・第二溶出量基準		(株)環境管理センター
				含有量基準・溶出量基準・第二溶出量基準		
				含有量基準・溶出量基準・第二溶出量基準		
				含有量基準・溶出量基準・第二溶出量基準		
				含有量基準・溶出量基準・第二溶出量基準		
土地の形質の変 更の実施状況	届出(着手)時期	完了時期	土地の形質の変更の種類	実施者	土壌搬出	汚染土壌の処理方法
	2013年4月2日	2013年4月30日	汚染土壌の掘削除去 (指示措置等として行われる土地の形質の変更)	学校法人 玉川学園	<input checked="" type="radio"/> 有・無	浄化等処理施設にて処理
					有・無	
					有・無	
					有・無	

備考1 この用紙の大きさは、日本工業規格A4とすること。

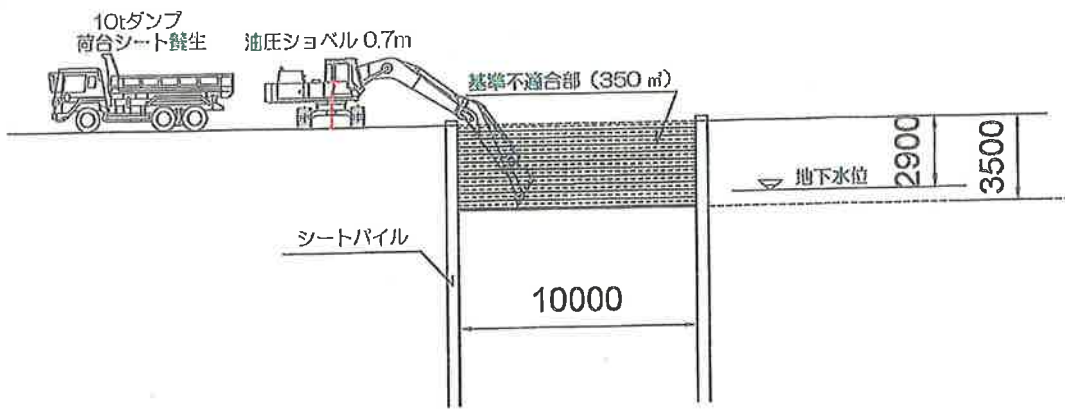
2 「要措置区域内の土壌の汚染状態」については、土壌その他の試料の採取を行った日、当該試料の測定の結果等を記載した書類を添付すること。

汚染拡散防止対策実施範囲





汚染土壌搬出実施平面図



汚染土壌搬出実施断面図