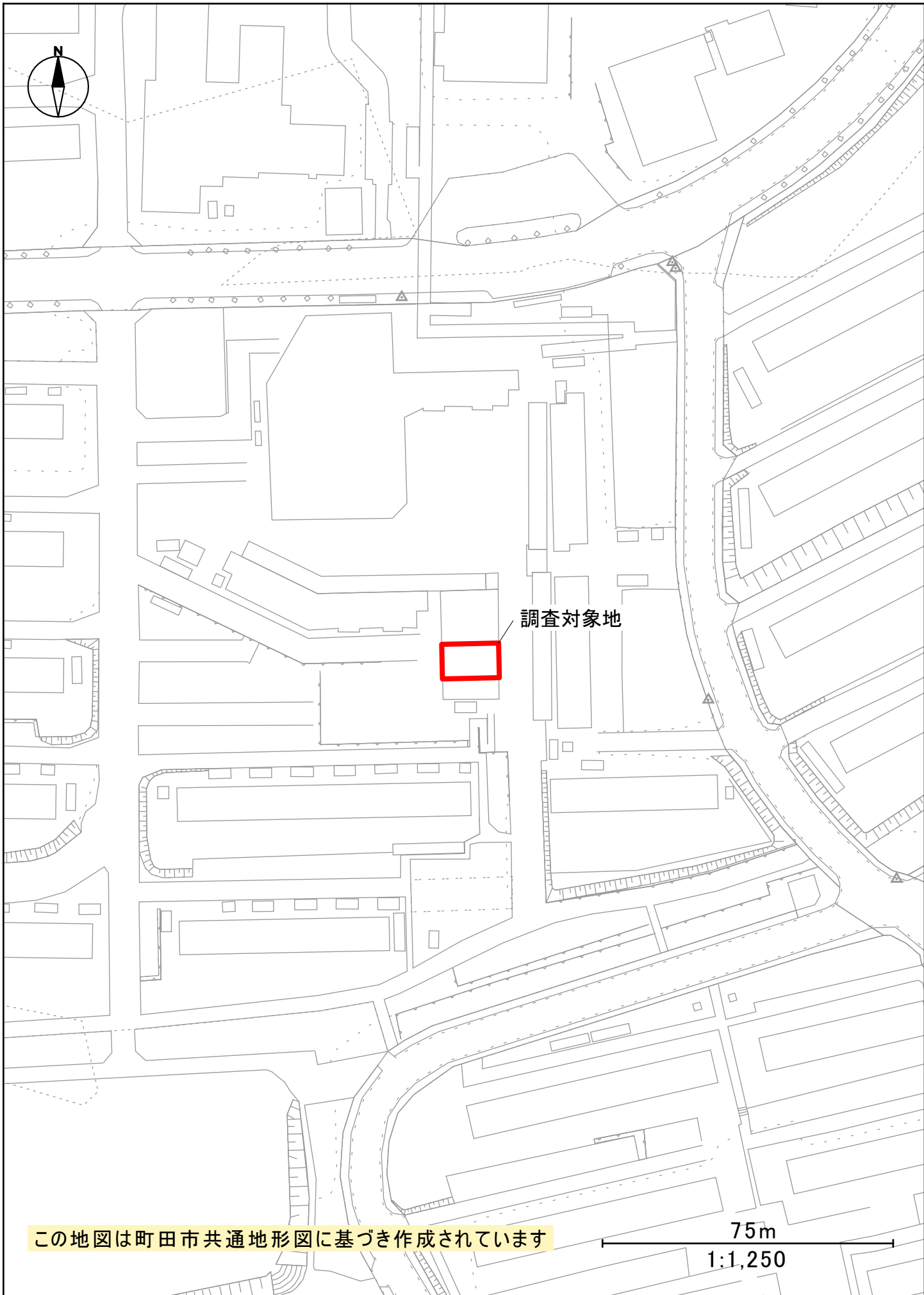


土壌汚染情報公開台帳

( 案件No. 2 )

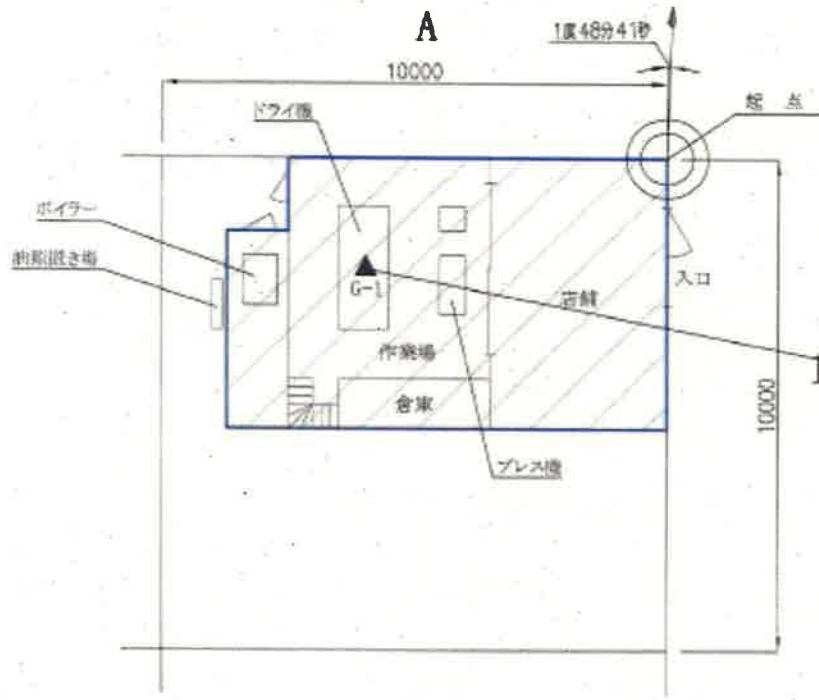
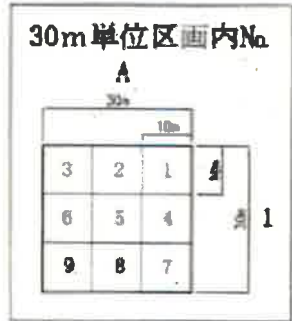
整理番号	209-2	調製年月日・契機	2023年10月20日	・ 第116条第1項第1号
所在地	町田市本町田字十九号2441番4の一部 (地番) 町田市本町田2507番町田木曾住宅ハ-13-103 (住居)			
訂正年月日・契機				
工場又は指定作業場の名称 (土地の改変に係る事業の名称)	山幸ドライクリーナース (2022年12月31日 廃業)	面積	46.05 m <sup>2</sup> (汚染地)	46.05 m <sup>2</sup> (調査)
汚染状況調査の方法に関する特記事項				
当該土地において講じられた健康被害の防止又は 周辺地下水汚染拡大の防止のための措置がある場合は、その内容				
当該土地に第122条第1項第2号の土壌がある場合は、その旨 (汚染の原因が水面埋立材に由来する場合は、その旨)				
当該土地が第54条第3項第1号に該当する場合は、その旨	表中1の項下欄(溶出量基準超過かつ周辺で地下水の飲用あり)に該当			
当該土地が第55条第3項に該当する場合は、その旨				
当該土地が土壌汚染対策法の規定に基づき要措置区域又は形質変更時要届出区域に指定された区域を含む場合は、その旨	要措置区域に指定(要-7)			
備考				
土壌の汚染状況	報告受理年月日	特定有害物質の種類	適合しない基準項目	汚染状況調査の受託者
	2023年10月2日	1,2-ジクロロエチレン	含有量基準・ <b>溶出量基準</b> ・第二溶出量基準	イズミ環境サービス株式会社
	2023年10月2日	テトラクロロエチレン	含有量基準・溶出量基準・ <b>第二溶出量基準</b>	イズミ環境サービス株式会社
	2023年10月2日	トリクロロエチレン	含有量基準・ <b>溶出量基準</b> ・第二溶出量基準	イズミ環境サービス株式会社
			含有量基準・溶出量基準・第二溶出量基準	
		含有量基準・溶出量基準・第二溶出量基準		





この地図は町田市共通地形図に基づき作成されています

75m  
1:1,250



G-1

対象物質	表層ガス	基準値 (volppm)
テトラクロロエチレン	0.2	0.1
トリクロロエチレン	不検出	0.1
1,1-ジクロロエチレン	不検出	0.1
1,2-ジクロロエチレン	不検出	0.1
クロロエチレン	不検出	0.1

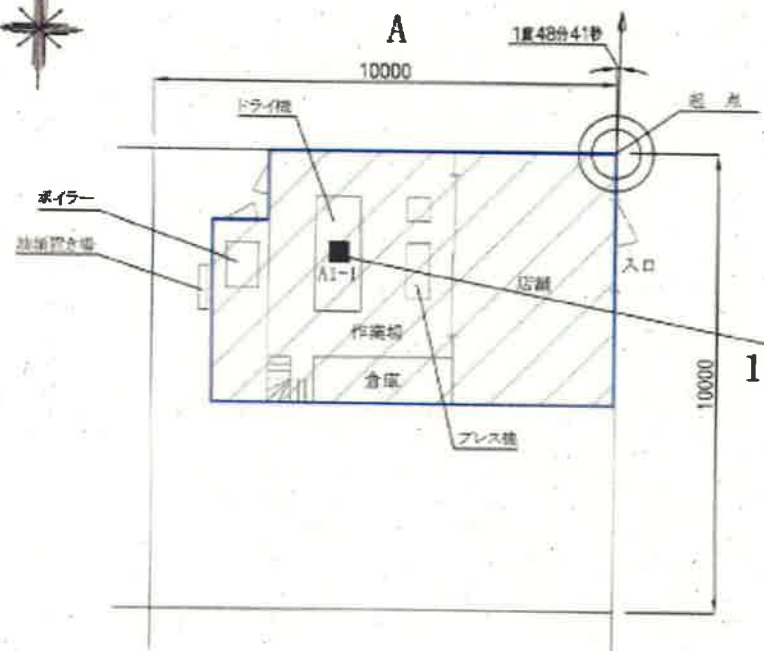
基準不適合区画

対象地  
面積: 46.05㎡

土壌ガス調査地点

※表中 は基準不適合を示す。

調査地点図 (土壌ガス調査)



A1-1

採取深度	対象物質		1,2-ジクロロ		1,1-ジクロロ	
	テトラクロロ エチレン (mg/L)	トシクロロ エチレン (mg/L)	エチレン (mg/L)	エチレン (mg/L)	エチレン (mg/L)	エチレン (mg/L)
地表面下表面	0.0020	<0.0002	<0.0002	<0.0002	<0.0002	<0.0002
GL-0.5m	0.10	0.0068	<0.0002	0.0046	<0.0002	<0.0002
GL-1.0m	0.077	0.0062	<0.0002	0.0068	<0.0002	<0.0002
GL-2.0m	1.1	0.083	<0.0002	0.055	0.0016	0.0016
GL-3.0m	0.047	0.0006	<0.0002	0.0028	<0.0002	<0.0002
GL-4.0m	0.029	0.0006	<0.0002	0.0010	<0.0002	<0.0002
GL-5.0m	0.0070	0.0021	<0.0002	0.012	<0.0002	<0.0002
GL-6.0m	0.031	0.032	<0.0002	0.016	<0.0002	<0.0002
GL-7.0m	0.0075	0.0066	<0.0002	0.0042	<0.0002	<0.0002
GL-8.0m	0.0007	<0.0002	<0.0002	<0.0002	<0.0002	<0.0002
GL-9.0m	0.0002	<0.0002	<0.0002	<0.0002	<0.0002	<0.0002
GL-10.0m	0.0006	<0.0002	<0.0002	<0.0002	<0.0002	<0.0002
地下水	0.00	0.11	0.0006	0.02	0.0019	0.0019
基準値	0.01	0.01	0.1	0.04	0.002	0.002
第二抽出基準値	0.1	0.1	1.0	0.4	0.02	0.02



- 基準不適合区画
- 対象地  
面積: 46.05㎡
- 深度ボーリング調査地点

※表中      は基準不適合を示す。  
 ※表中の赤文字は第二抽出基準不適合を示す。

調査地点図 (ボーリング調査、表層土壌調査)