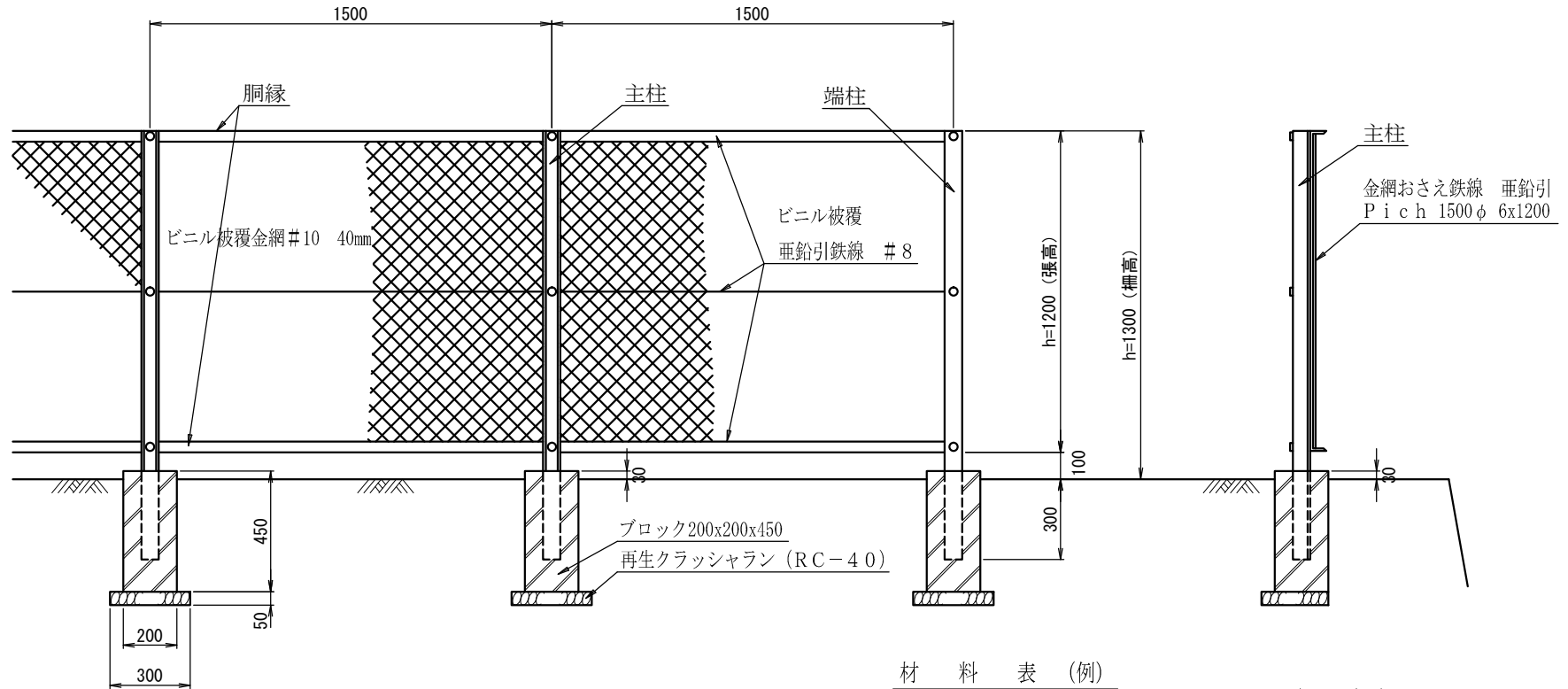


工種	種別	形状	変数	作成年度
その他	転落防止柵	ネットフェンス, 中間柵		2019

転落防止柵 (ネットフェンス, 中間柵)



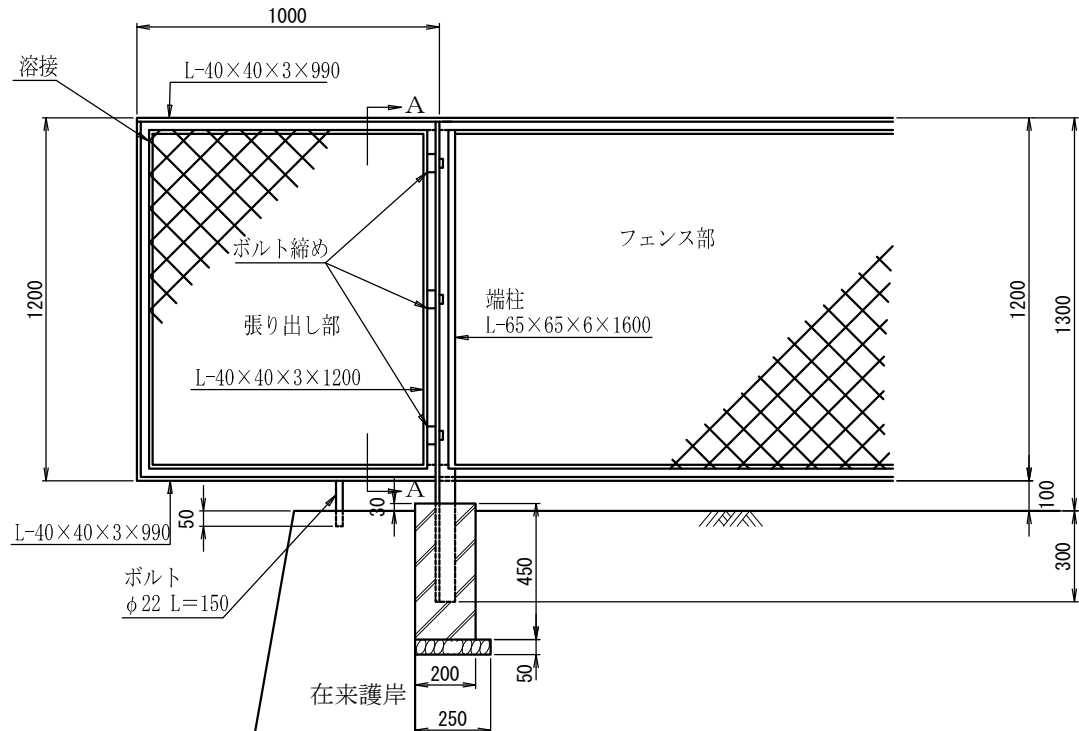
材 料 表 (例)

(30m当り)

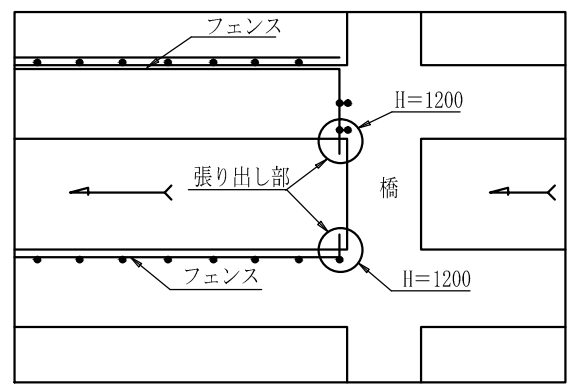
品 名	形状・寸法	単 位	数 量	摘 要
主 柱	厚さ2.3mm以上, 高さ40mm 長さ1600mm	本	19.0	断面係数Z×4.29 cm³以上
端 柱	L-65×65×6×1600	本	2.0	
洞 縁	l=30m L-40×40×3mm	本	2.0	断面係数Z×1.20 cm³以上
金網その他	金網#10 (外径3.2mm, 芯径2.3mm) 網目 40mm 鉄線#8 (外径4.0mm, 芯径3.2mm) おさえ鉄線 φ6mm (亜鉛引)	式	1.0	ビニル被覆金網
モ ル タ ル	1 : 3	m³	0.06	0.003 m³/柱1本
コンクリートブロック	200×200×450	個	21	1個/柱1本
再生クラッシュラン	RC-40	m³	0.084	0.004 m³/個

転落防止柵（ネットフェンス，張り出し柵）

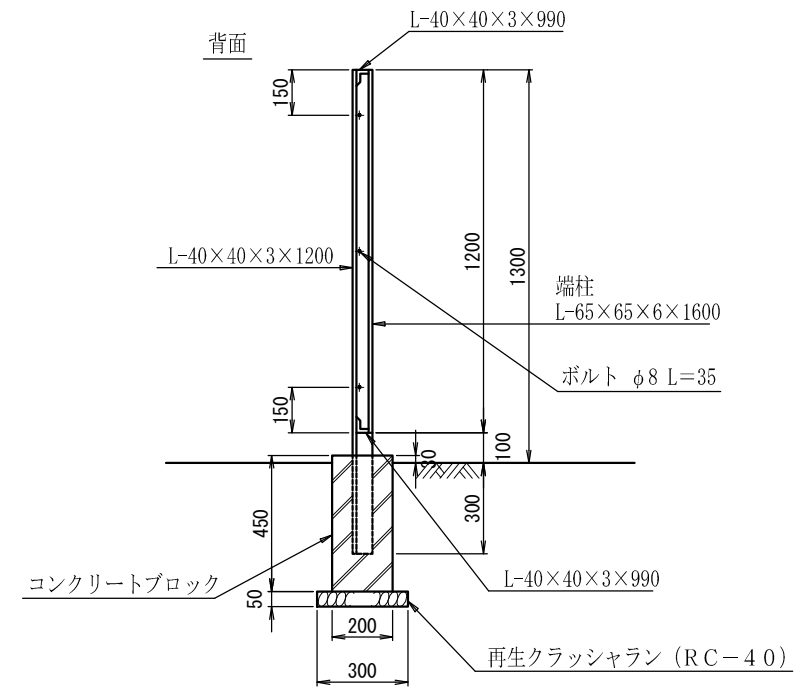
工種	種別	形状	変数	作成年度
その他	転落防止柵	ネットフェンス，張り出し柵		2019



設置箇所例平面図



A-A断面図



材 料 表

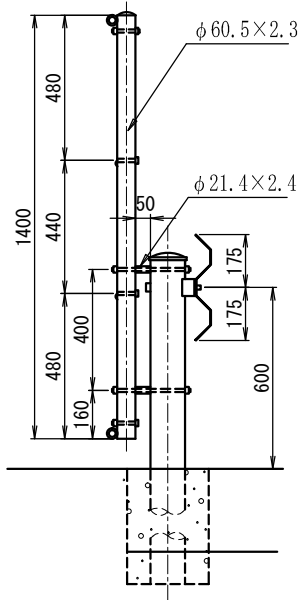
(1箇所当り)

品名	形状・寸法	単位	数量	摘要
端柱添材	L-40×40×3×1200	本	2.0	
胴縁	L-40×40×3×990	〃	2.0	
ボルト	φ8 l=35	〃	3.0	
鉄筋	φ22 l=150	〃	1.0	
金網その他	金網#10 (外径3.2mm, 芯径2.3mm) 網目 40mm 鉄線#8 (外径4.0mm, 芯径3.2mm) おさえ鉄線 φ6mm (亜鉛引)	式	1.0	ビニル被覆金網

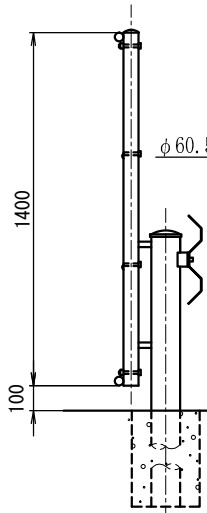
転落防止柵 (ガードレール用) (参考図)

工種	種別	形状	変数	作成年度
その他	転落防止柵	ガードレール用		2019

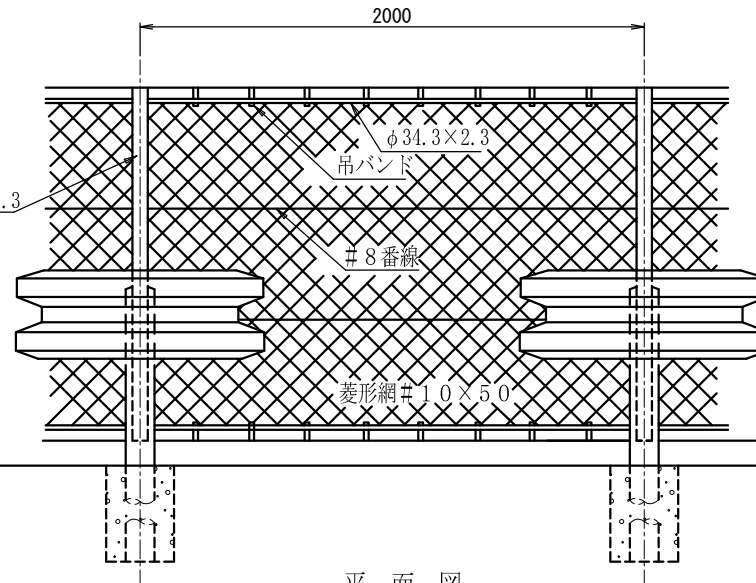
主柱詳細図



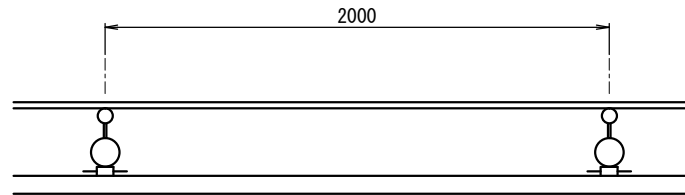
側面図



正面図



平面図



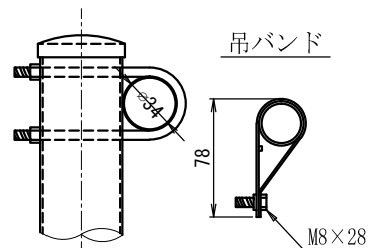
材 料 表

(100m当り)

品名	形状・寸法	単位	数量
主柱	$\phi 60.5 \times 2.3 \times 1,400$ JIS-G-3444 STK-41 粉体塗装 (50ミクロン以上)	本	26.0
胴縁	$\phi 34.0 \times 2.3 \times 4,000$ JIS-G-3444 STK-41 粉体塗装 (50ミクロン以上)	組	25.0
金網	#10×50 ビニール被覆 鉄線	m ²	70.0
番線	#8	m	200.0
Uボルト	3/8×115	組	52.0
吊バンド		"	400.0
フックボルト		個	52.0
主柱取付バンド		組	52.0

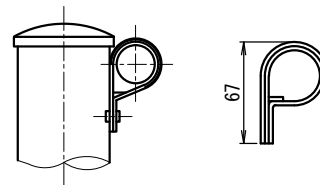
GF (PNタイプ) バンド式

胴縁取付詳細

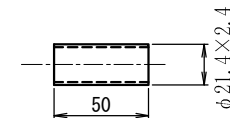


GF (PNタイプ) バンド式

主柱バンド取付図

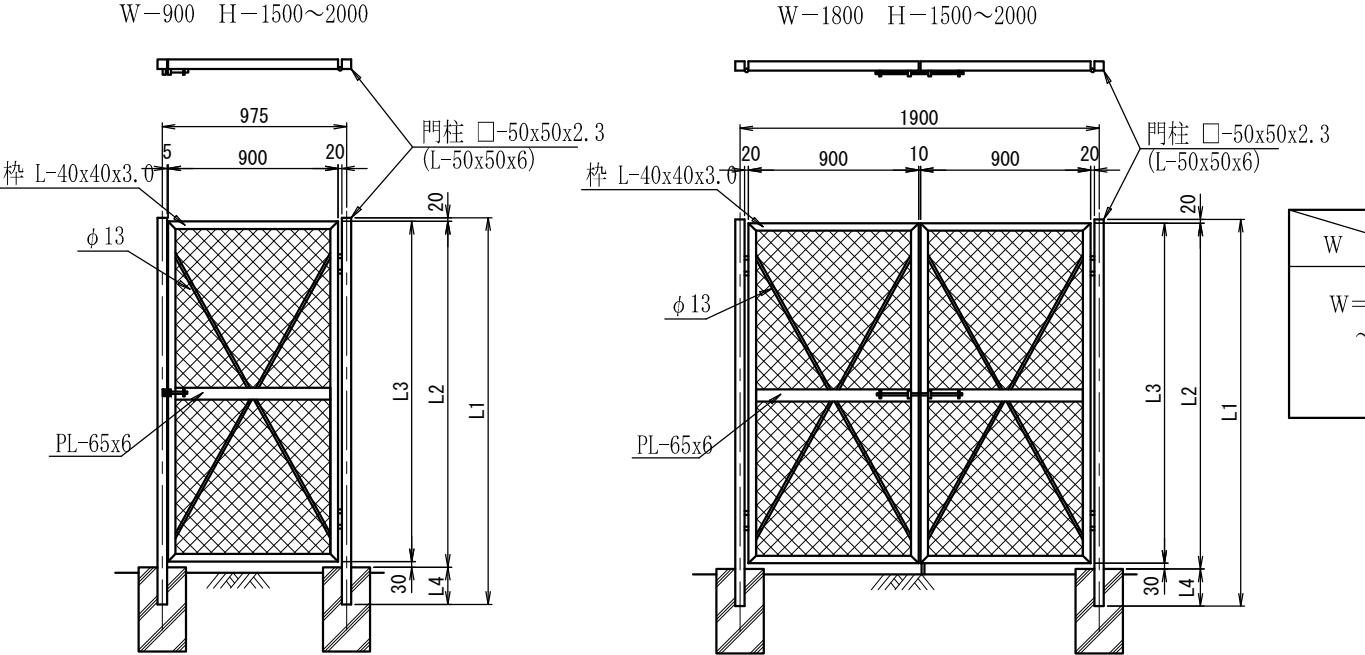
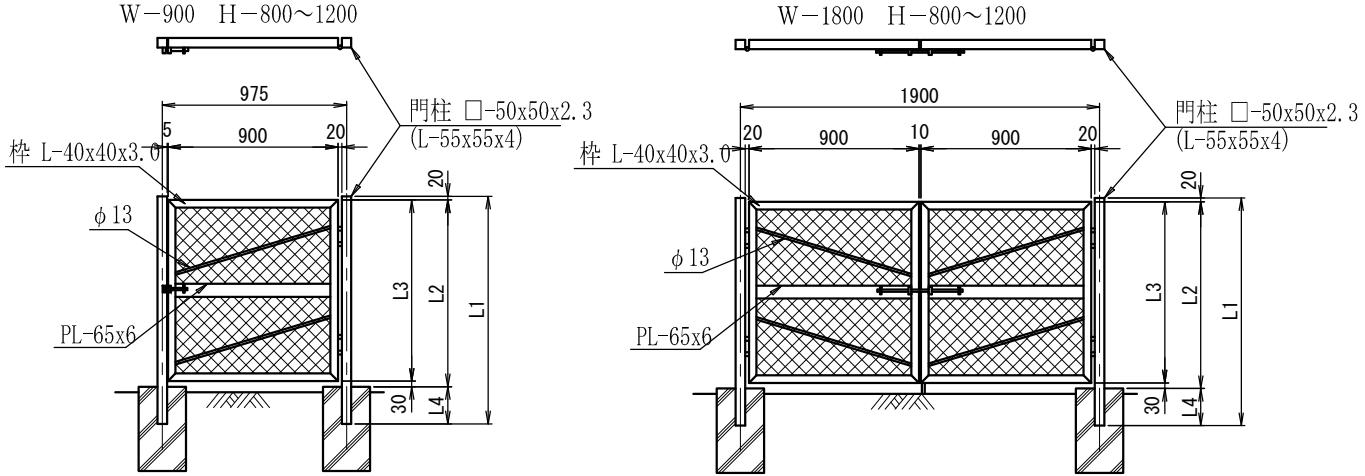


GF (PNタイプ) 貫通ボルト式



工種	種別	形状	変数	作成年度
その他	転落防止柵	ネットフェンス 門扉		2019

転落防止柵ネットフェンス門扉
(参考図)



寸法表

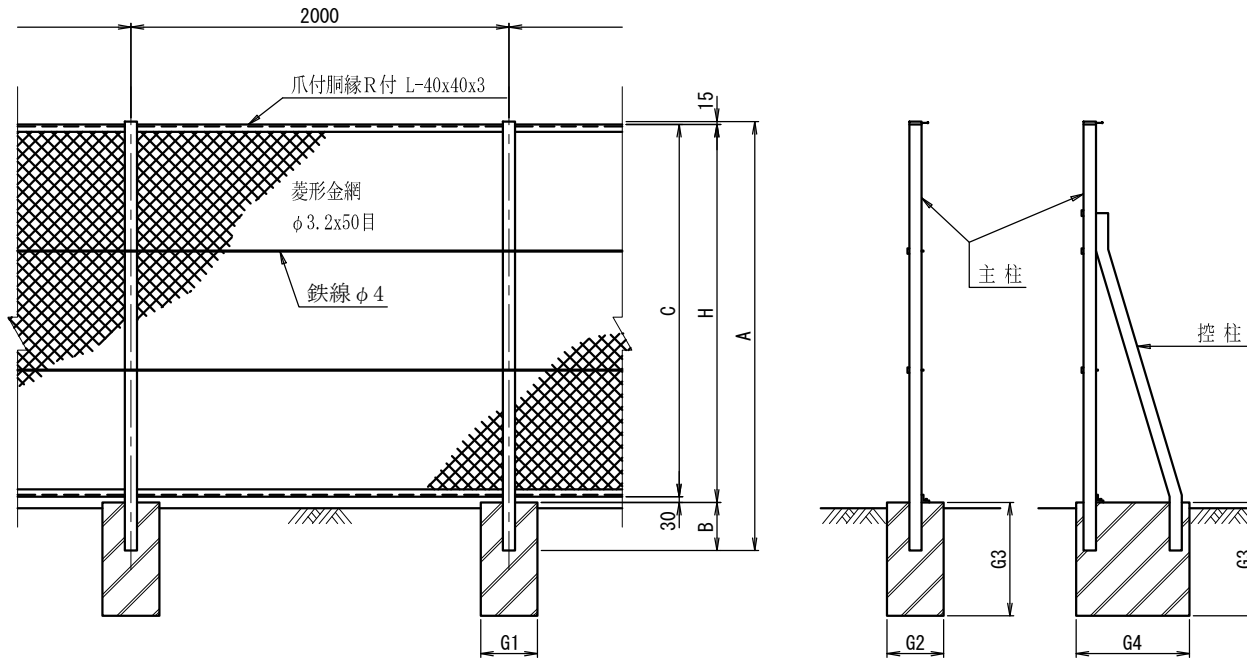
単位: mm

W \ H	H							
	800	900	1000	1200	1500	1800	2000	
W=900 ~ 1800	L1	1020	1120	1220	1420	1770	2120	2320
	L2	800	900	1000	1200	1500	1800	2000
	L3	770	870	970	1170	1470	1770	1970
	L4	200	200	200	200	250	300	300

※門扉は開口式とする。

金網柵

工種	種別	形状	変数	作成年度
その他	金網柵			2019

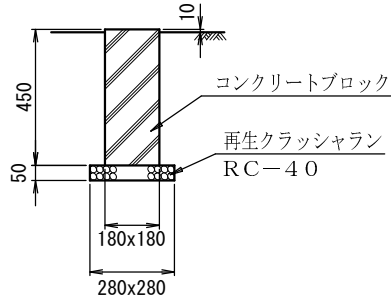


柵高	H	A	B	C	G1	G2	G3	G4	鉄線本数	摘要	
0.9m	900	1120	205	870	180	180	450	—	1		
1.2m	1200	1420	205	1170	180	180	450	—	1		
1.5m	1500	1770	255	1470	180	180	450	—	2		
1.8m	1800	2070	255	1770	200	200	450	—	2		
2.0m	2000	2270	255	1970	300	300	600	—	2		
2.5m	2500	2820	305	2470	300	300	700	—	3		
3.0m	控付き	3000	3370	355	2970	250	250	700	700	4	控柱隔本

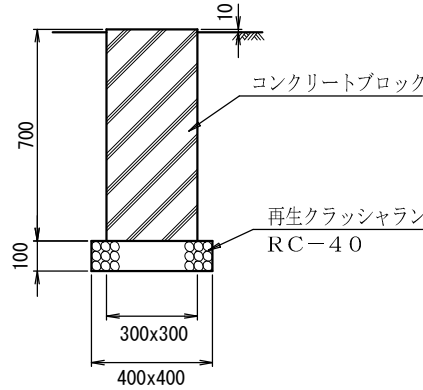
金網柵 (基礎, 金網)

工種	種別	形状	変数	作成年度
その他	金網柵	基礎 金網	H	2019

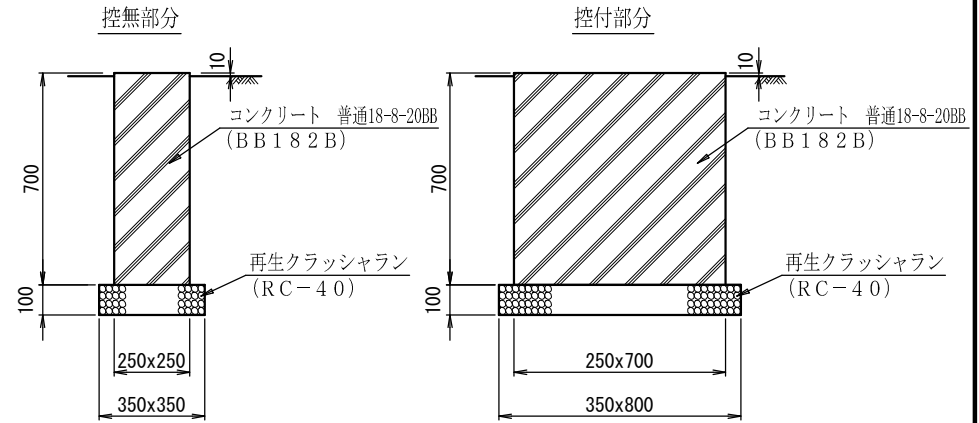
H=900~1500mm (控無)



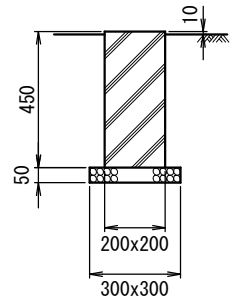
H=2500mm (控無)



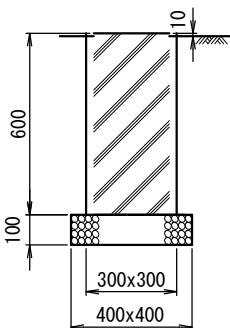
H=3000mm (控付)



H=1800mm (控無)



H=2000mm (控無)



- 1、控付金網柵は控を1主柱おきに設置すること。
- 2、Hは地上柵高とする。
- 3、コンクリートブロックのコンクリート強度は18N/mm²以上とする。
- 4、柱・胴縁その他上記以外の仕様については承認図を提出すること。

(資料)

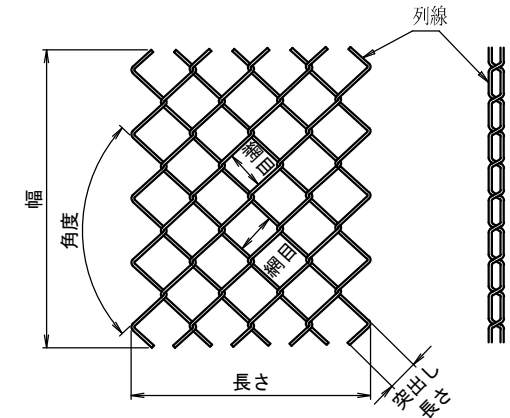
● 菱形金網

菱形金網は、JIS-G3552により次の通り定められております。

■ 線径と網目

線径	網目	単位: mm			
		32	40	50	56
5.0				○	○
4.0		○	○	○	○
3.2		○	○	○	
2.6		○			

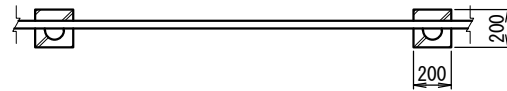
■ 菱形金網の名称



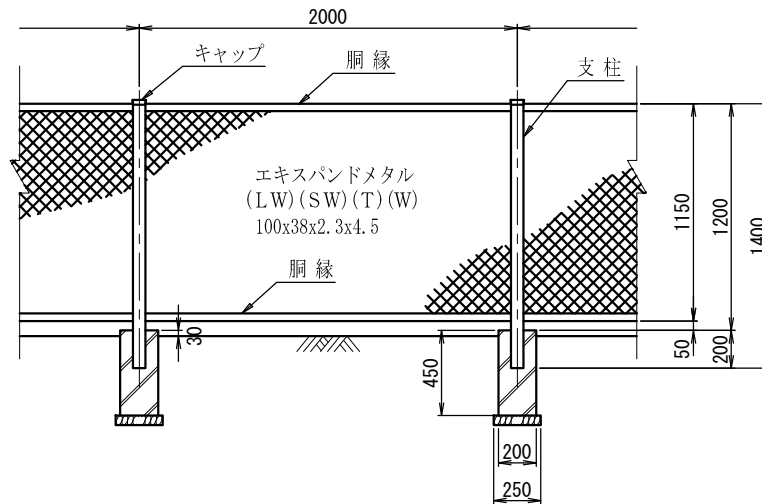
工種	種別	形状	変数	作成年度
その他	エキスパンドフェンス			2019

エキスパンドフェンス
(参考図)

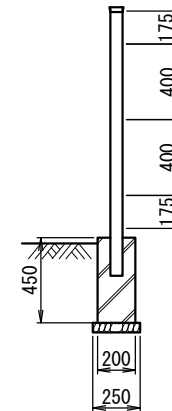
平面図



正面図



断面図

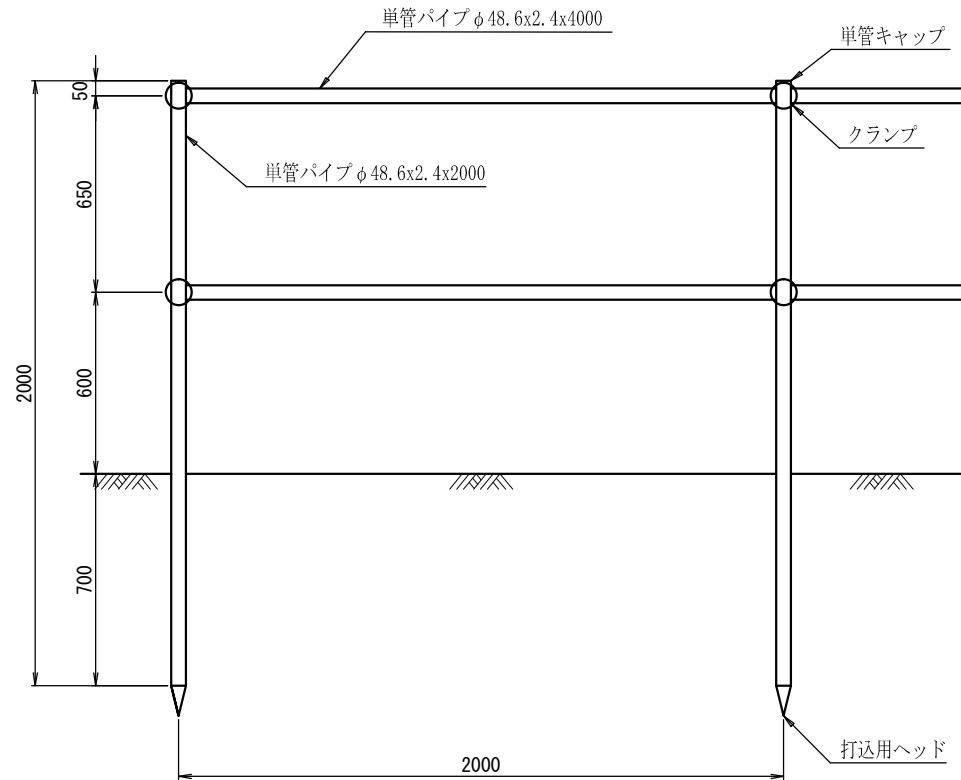


仕 様

	材質・規格	塗 装
支柱・胴縁	SS400	静電粉体 (ポリエステル)
エキスパンドメタル	SPHC	流動浸漬 (塩化ビニル)

用地管理柵

工種	種別	形状	変数	作成年度
その他	用地管理柵			2019



材料表

(100m当り)

単管パイプ (φ48.6×2.4×2000)	51.0本
単管パイプ (φ48.6×2.4×4000)	50.0本
クランプ (自在)	102個
ジョイント	48個
クランプカバー	102個
単管キャップ	51個
打込用ヘッド	51個

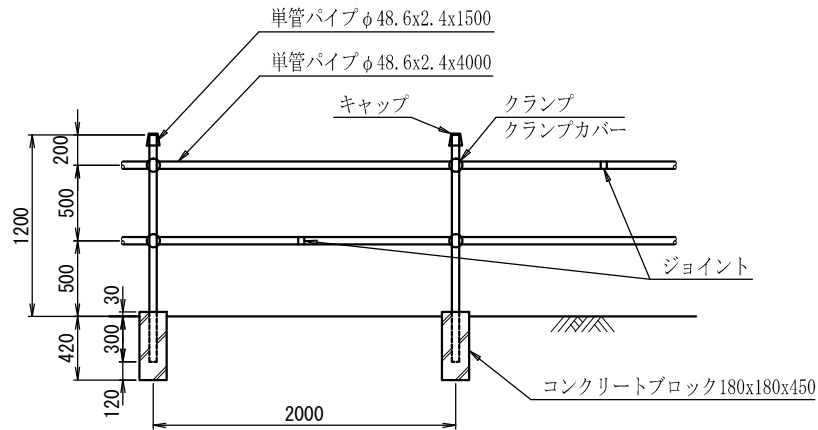
※端末部分には、単管キャップを設置すること。

工種	種別	形状	変数	作成年度
その他	パイプ柵			2019

パイプ柵

パイプ柵

パイプ柵設置工（商店街等が必要がある場合に使用する）



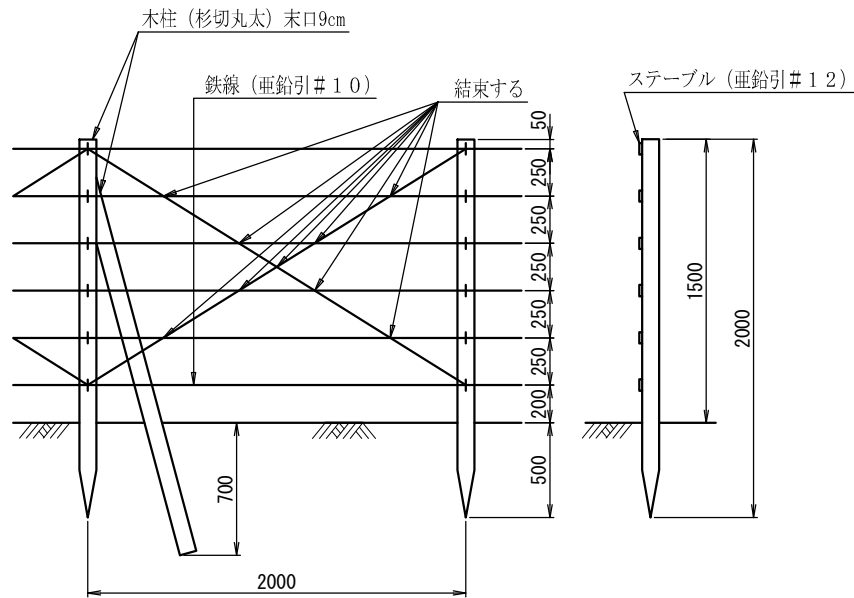
材 料 表

(10.0m当り)

品 名	形状・寸法	単位	数 量	摘 要
単管パイプ	$\phi 48.6 \times 2.4 \times 4000$	本	50.0	
〃	$\phi 48.6 \times 2.4 \times 1500$	〃	51.0	支柱用
ジョイント		個	48.0	
クランプ	自在	〃	102.0	
コンクリートブロック	$180 \times 180 \times 450$	〃	51.0	
モルタル	1 : 3	m^3	0.14	材工共0.0028 m^3 /本
クランプカバー		個	102.0	
キャップ		〃	51.0	

工種	種別	形状	変数	作成年度
その他	鉄線柵			2019

鉄線柵



(注) 控抗は角及び中央20mにつき1本とする。

鉄線柵設置工 (一般的な場合に使用する)

材 料 表

(100m当り)

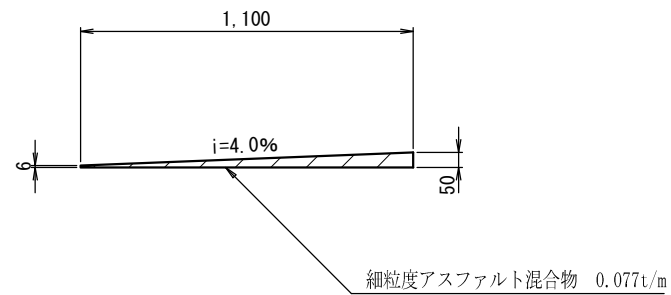
品名	形状・寸法	単位	数量	摘要
杉切丸太	末口9cm長2m	本	57.0	防腐剤加工
重鉛鉄線	#10	kg	55.3	0.065kg/mx 8.5m/mx100m
雑材料		式	1	

- 備考 1. 支柱は、2mにつき1本、控抗は、20mにつき1本及び角ごとに1本とする。
 2. 雑材料には、かすがい、釘、ステーブル、結束鉄線を含む。
 3. 丸太材料の防腐処理は特記仕様書による。

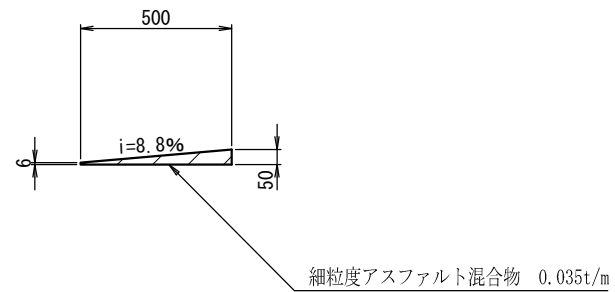
工種	種別	形状	変数	作成年度
その他	段差すりつけ	タイプA タイプB		2019

段差すりつけ

タイプA (人孔部にも併用)

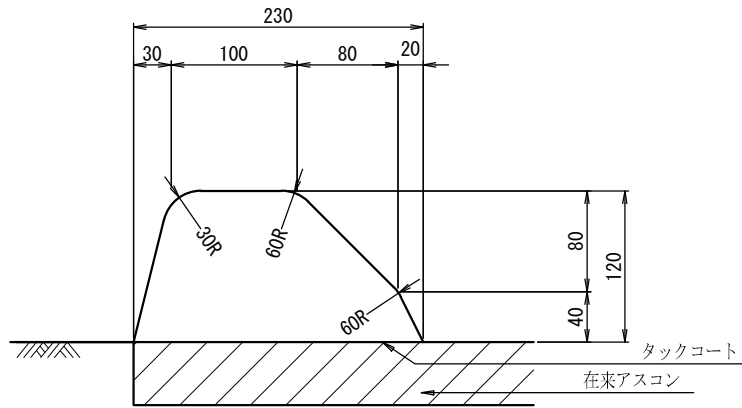


タイプB

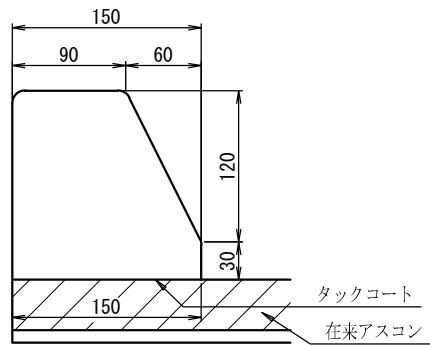


アスカーブ

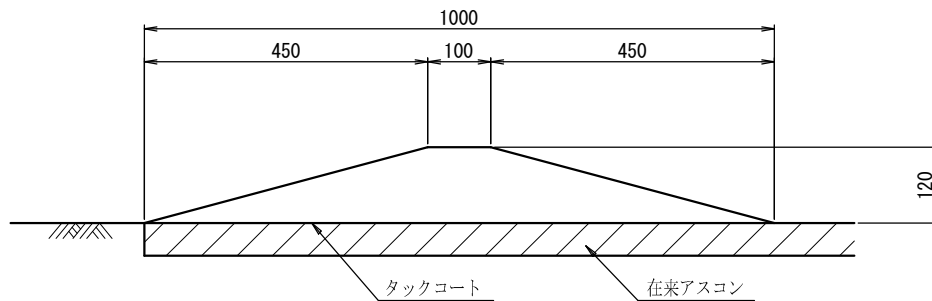
標準(A) S=1:5



標準(B)



乗入れ(C) S=1:10



工種	種別	形状	変数	作成年度
その他	アスカーブ	A B C		2019

材料表

(A) (100m当り)

品名	形状寸法	単位	数量
細粒度アスファルト混合物		t	5.55
アスファルト乳剤	PK 3~4	l	10.6

材料表

(B) (100m当り)

品名	形状寸法	単位	数量
細粒度アスファルト混合物		t	4.73
アスファルト乳剤	PK 3~4	l	6.9

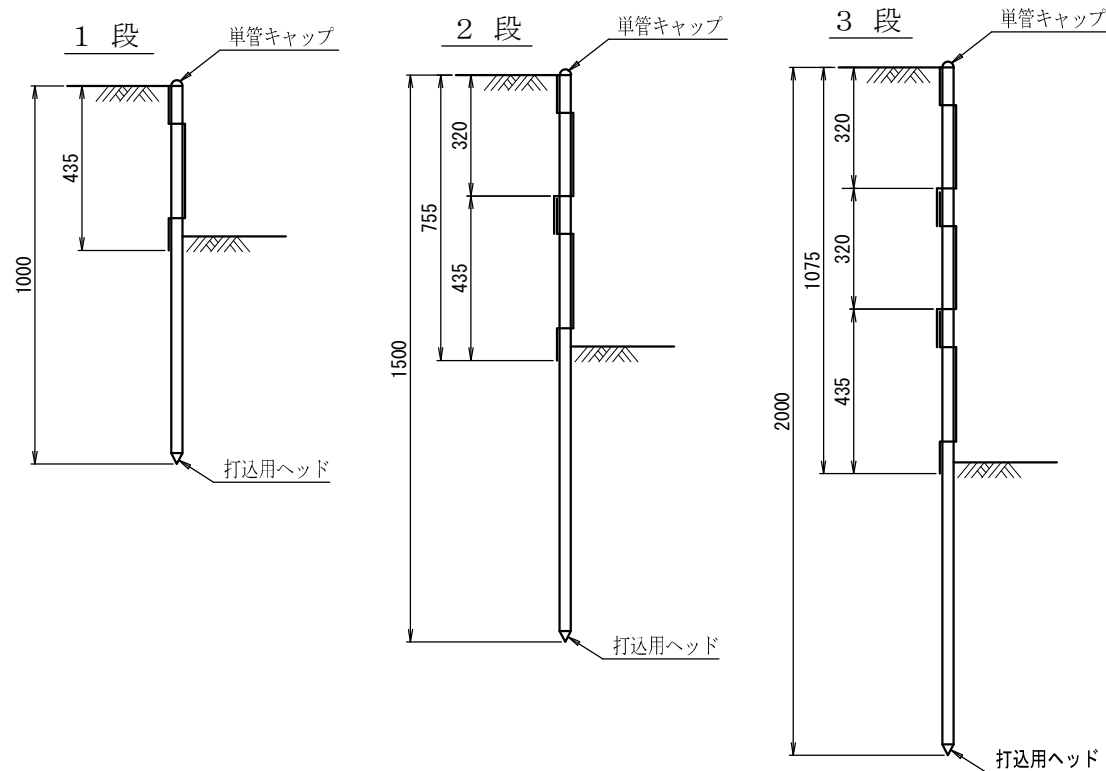
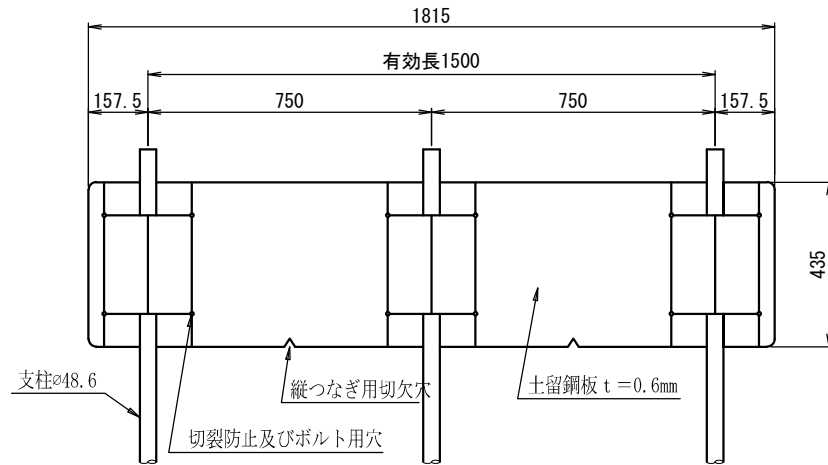
材料表

(C) (100m当り)

品名	形状寸法	単位	数量
細粒度アスファルト混合物		t	16.50
アスファルト乳剤	PK 3~4	l	46.0

土留鋼板

工種	種別	形状	変数	作成年度
その他	土留鋼板			2019



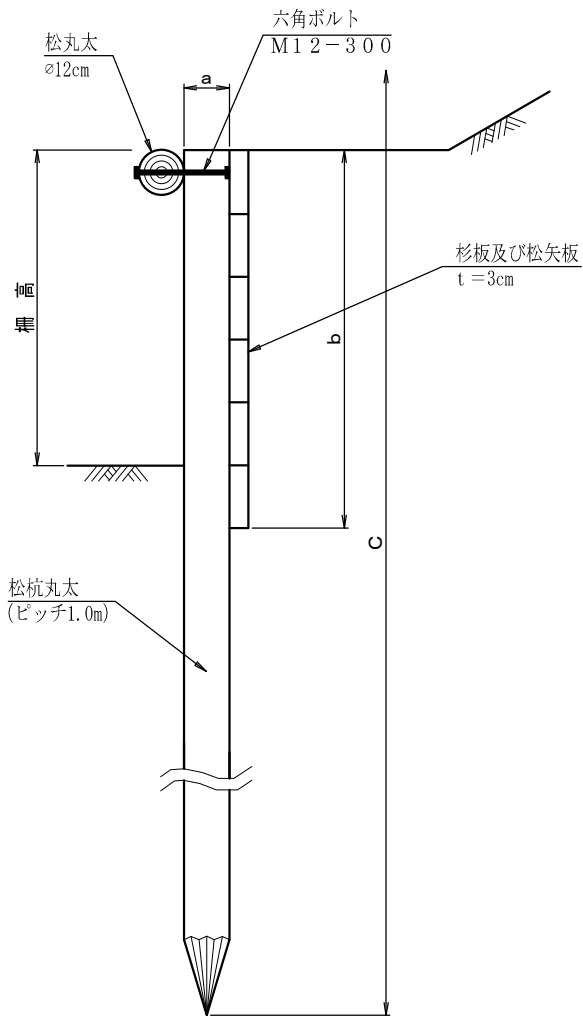
材料表

(100m当り)

品 種	単管パイプ φ48.6	土留鋼板 0.6×435× 1815	単管キャップ	打込用ヘッド
1 段 (435mm)	135本	67枚	135個	135個
2 段 (755mm)	135本	134枚	135個	135個
3 段 (1075mm)	135本	201枚	135個	135個

工種	種別	形状	変数	作成年度
その他	板柵		a b	2019

板柵



材 料 表

柵 高	a	b	c
0.8m	末口12cm	1.0m	2.6m
1.0m	末口12cm	1.2m	3.3m
1.2m	末口15cm	1.4m	3.7m

材 料 表

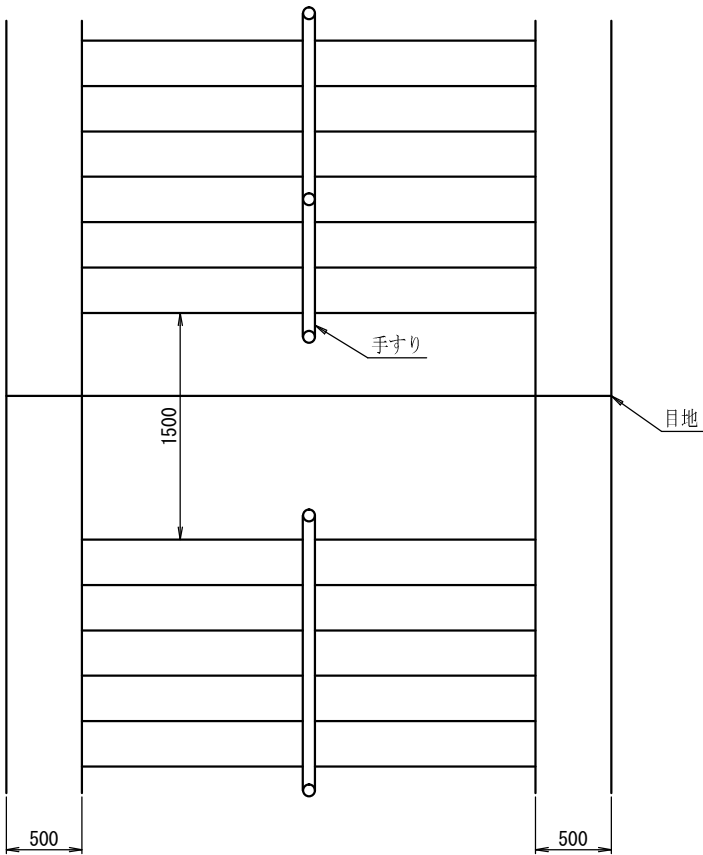
(100m当り)

柵 高	松杭丸太 末口12cm	松杭丸太 末口15cm	松丸太 φ12cm	杉 板 t=2.4cm	横矢板 t=3cm	六角ボルト M12-300	鉄 釘 N-90
0.8m	2.97m	—	1.13m	3.00m 100m ²	—	101本	23.1kg
1.0m	3.77m	—	1.13m	3.60m 120m ²	—	101本	27.7kg
1.2m	—	6.60m	1.13m	—	4.20m 140m ²	101本	32.3kg

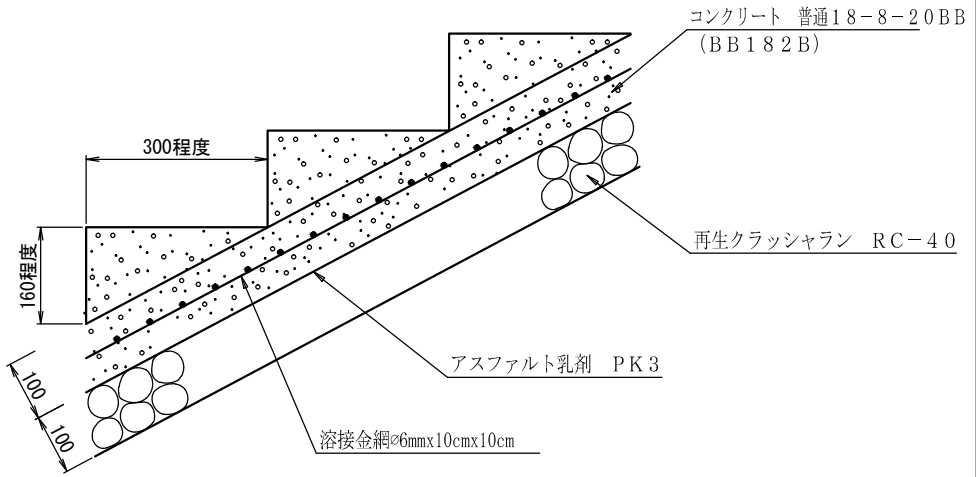
工種	種別	形状	変数	作成年度
その他	階段工			2019

階段工
(参考図)

平面図



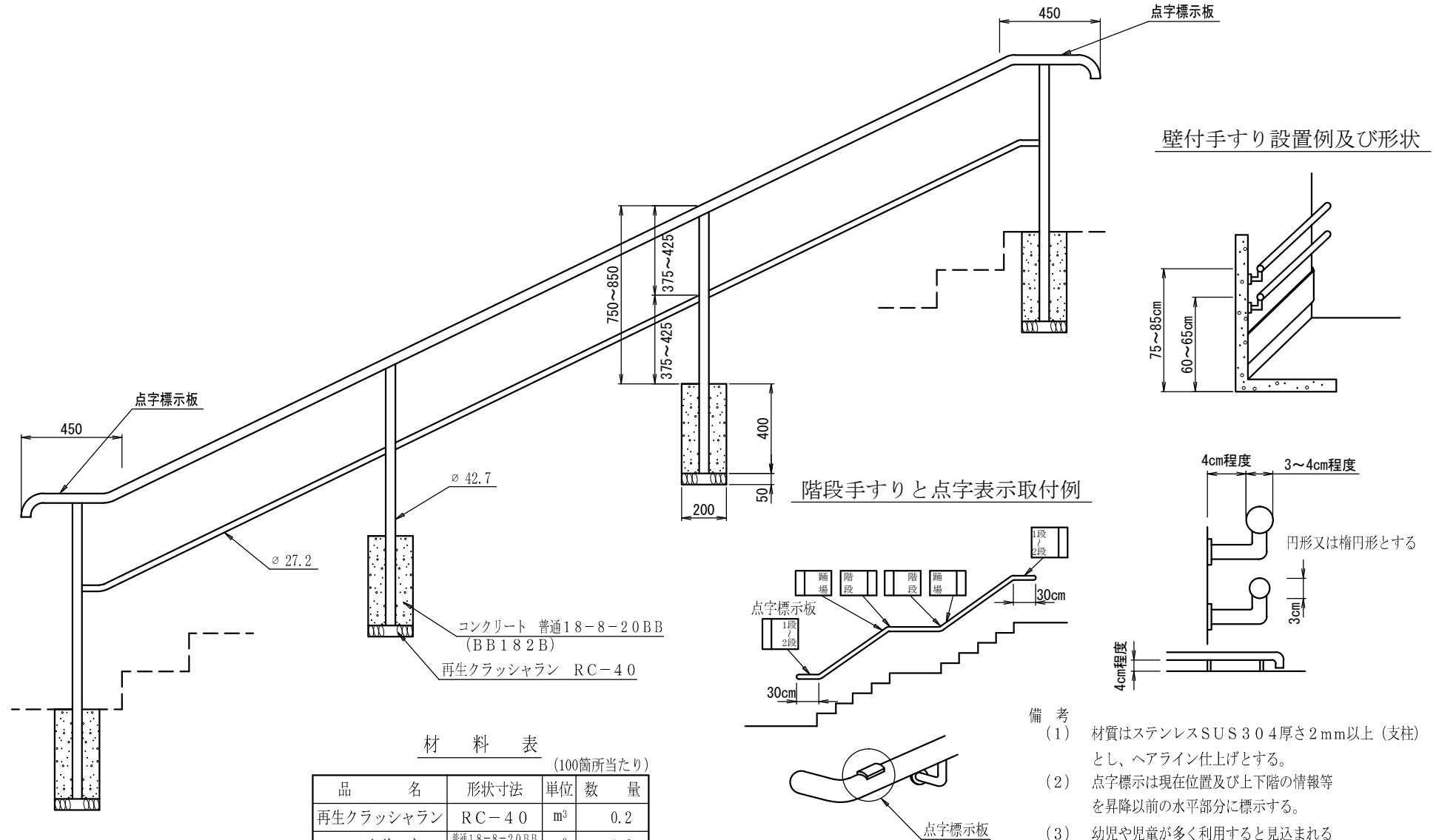
断面図



- 備考
- (1) 踏面は粗面とし、又は滑りにくい材料で仕上げること。
 - (2) 階段起終点及び、踊り場には点字ブロックを設置すること。
 - (3) 垂直高3.0m以内ごとに、1.5mの踊り場を設けること。
 - (4) 両サイドに幅0.5mのスロープを設けること。
 - (5) 階段中央にステンレス製の手すりを設けることを原則とする。
 - (6) その他、町田市福祉のまちづくり総合推進条例によること。

工種	種別	形状	変数	作成年度
その他	手すり工	1段		2019

手すり工 (ステンレス SUS304) 1段



材 料 表

(100箇所当たり)

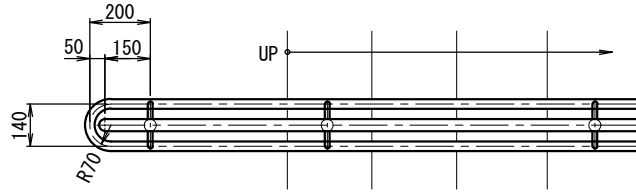
品 名	形状寸法	単 位	数 量
再生クラッシュラン	RC-40	m ³	0.2
コンクリート	普通18-8-20BB (BB182B)	m ³	1.6
型 枠		m ²	32.0

備 考

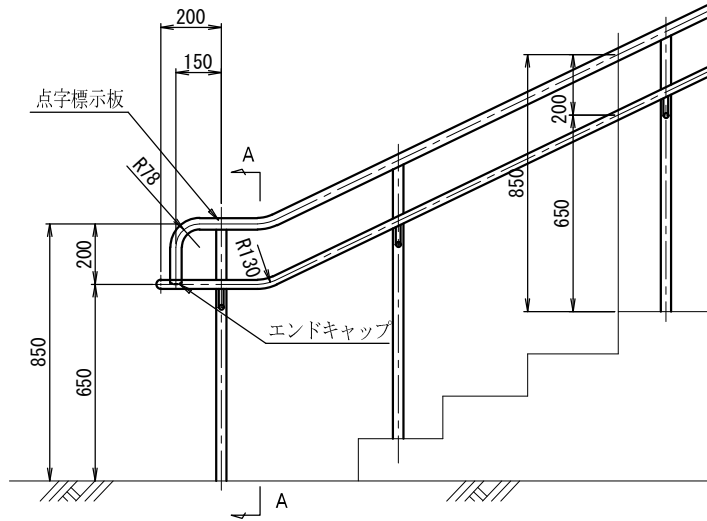
- (1) 材質はステンレスSUS304厚さ2mm以上(支柱)とし、ヘアライン仕上げとする。
- (2) 点字標示は現在位置及び上下階の情報を昇降以前の水平部分に標示する。
- (3) 幼児や児童が多く利用すると見込まれる階段では、手すりを2段設置する。

手すり工 (ステンレス SUS304) 2段

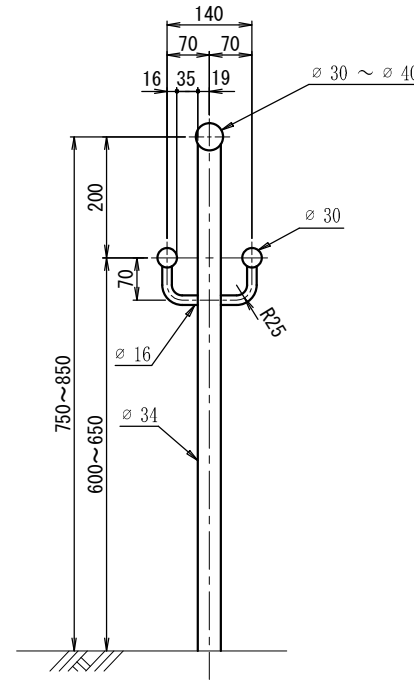
平面図



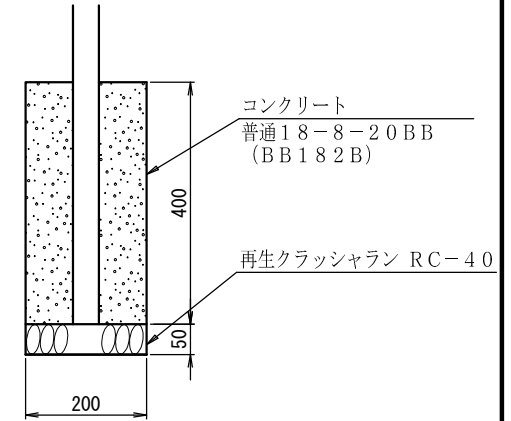
側面図



A-A断面



手摺基礎

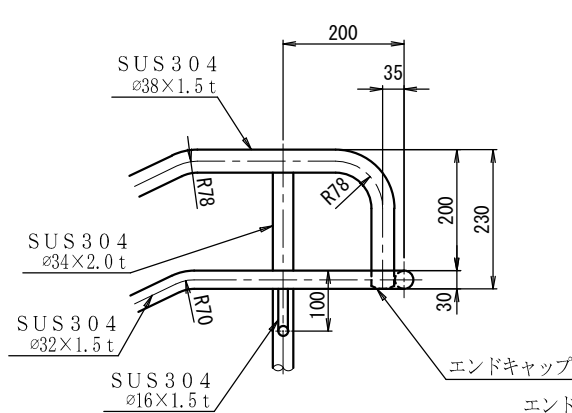


材料表

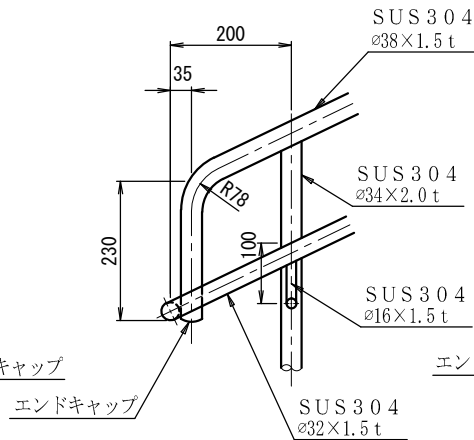
100箇所当たり

品名	形状寸法	単位	数量
コンクリート	普通18-8-20BB (BB182B)	m ³	1.6
再生クラッシュラン	RC-40	m ³	0.2
型枠		m ²	32

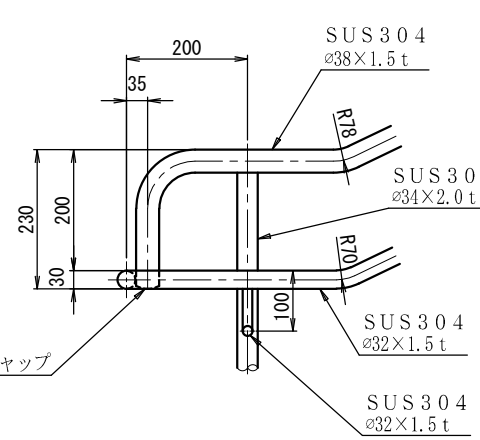
端部 (上) 詳細図



端部 (下) 詳細図



端部 (下2) 詳細図



備考

- (1) 材質はステンレスSUS304厚さ2mm以上(支柱)とし、ヘアライン仕上げとする。
- (2) 点字標示は現在位置及び上下階の情報を昇降以前の水平部分に標示する。
- (3) その他町田市福祉のまちづくり統合推進条例によること。

硬質塩化ビニール管基礎形状一覧表

工種	種別	形状	変数	作成年度
その他	管きょ工			2019.10

管径 \ 土被り	1.0	1.5	2.0	2.5	3.0	3.5	4.0
250	90° 砂基礎	90° 砂基礎	90° 砂基礎	90° 砂基礎	90° 砂基礎	180° 砂基礎	180° 砂基礎
300	90° 砂基礎	90° 砂基礎	90° 砂基礎	90° 砂基礎	180° 砂基礎	180° 砂基礎	180° 砂基礎
350	90° 砂基礎	90° 砂基礎	90° 砂基礎	90° 砂基礎	180° 砂基礎	180° 砂基礎	360° 砂基礎
400	90° 砂基礎	90° 砂基礎	90° 砂基礎	90° 砂基礎	180° 砂基礎	180° 砂基礎	360° 砂基礎
450	90° 砂基礎	90° 砂基礎	90° 砂基礎	90° 砂基礎	180° 砂基礎	180° 砂基礎	360° 砂基礎
500	90° 砂基礎	90° 砂基礎	90° 砂基礎	90° 砂基礎	180° 砂基礎	180° 砂基礎	360° 砂基礎
600	90° 砂基礎	90° 砂基礎	90° 砂基礎	90° 砂基礎	180° 砂基礎	180° 砂基礎	360° 砂基礎

(注) 基礎形状は道路工事設計基準の基礎種別判定図を参照すること。

工種	種別	形状	変数	作成年度
その他	管きよ工			2019.10

遠心力鉄筋コンクリート管基礎形状一覧表
(普通地盤)

普通地盤 粘性土															
土被り		1.5		2.0		2.5		3.0		3.5		4.0			
管径	管種	基礎	管種	基礎	管種	基礎	管種	基礎	管種	基礎	管種	基礎	管種	基礎	
B 形 管	250	1種管	砂B形	1種管	砂B形	2種管	砂B形	2種管	砂B形	1種管	砂B形	1種管	砂B形	1種管	砂B形
	300	1種管	砂B形	1種管	砂B形	2種管	砂B形	2種管	砂B形	1種管	砂B形	1種管	砂B形	1種管	砂B形
	350	1種管	砂B形	1種管	砂B形	2種管	砂B形	2種管	砂B形	1種管	砂B形	1種管	砂B形	1種管	砂B形
	400	1種管	砂B形	1種管	砂B形	2種管	砂B形	2種管	砂B形	1種管	砂B形	1種管	砂B形	1種管	砂B形
	450	1種管	砂B形	1種管	砂B形	2種管	砂A形	2種管	砂B形	1種管	砂A形	1種管	砂B形	1種管	砂B形
	500	1種管	砂B形	1種管	砂B形	2種管	砂A形	2種管	砂B形	1種管	砂B形	1種管	砂B形	1種管	砂B形
	600	1種管	砂B形	1種管	砂B形	2種管	砂A形	2種管	砂B形	1種管	砂A形	1種管	砂B形	1種管	砂B形
	700	1種管	砂B形	1種管	砂B形	2種管	砂A形	2種管	砂B形	1種管	砂B形	1種管	砂B形	1種管	砂B形
	800	1種管	砂B形	1種管	砂B形	2種管	砂A形	1種管	砂A形	1種管	砂B形	1種管	砂B形	1種管	砂B形
	900	1種管	砂B形	1種管	砂B形	2種管	砂A形	1種管	砂B形	1種管	砂B形	1種管	砂B形	1種管	砂B形
	1000	1種管	砂B形	1種管	砂B形	2種管	砂A形	1種管	砂B形	1種管	砂B形	1種管	砂B形	1種管	砂B形
	1100	1種管	砂B形	2種管	砂A形	1種管	砂A形	1種管	砂B形	1種管	砂B形	1種管	砂B形	1種管	砂B形
	1200	1種管	砂B形	2種管	砂A形	1種管	砂B形	1種管	砂B形	1種管	砂B形	1種管	砂B形	1種管	砂B形
1350	2種管	砂A形	2種管	砂A形	1種管	砂B形	1種管	砂B形	1種管	砂B形	1種管	砂B形	1種管	砂B形	
N C 形 管	1500	1種管	砂B形	1種管	砂B形	1種管	砂B形	1種管	砂B形	1種管	砂B形	—	—	—	—
	1650	2種管	砂A形	1種管	砂B形	1種管	砂B形	1種管	砂B形	1種管	砂B形	—	—	—	—
	1800	2種管	砂A形	1種管	砂B形	1種管	砂B形	1種管	砂B形	1種管	砂B形	—	—	—	—
	2000	1種管	砂B形	1種管	砂B形	1種管	砂B形	1種管	砂B形	—	—	—	—	—	—
普通地盤 砂、砂質土															
土被り		1.5		2.0		2.5		3.0		3.5		4.0			
管径	管種	基礎	管種	基礎	管種	基礎	管種	基礎	管種	基礎	管種	基礎	管種	基礎	
B 形 管	250	1種管	砂B形	1種管	砂B形	2種管	砂B形	2種管	砂B形	—	—	—	—	—	—
	300	1種管	砂B形	1種管	砂B形	2種管	砂B形	2種管	砂B形	—	—	—	—	—	—
	350	1種管	砂B形	2種管	砂A形	2種管	砂B形	2種管	砂B形	—	—	—	—	—	—
	400	1種管	砂B形	2種管	砂A形	2種管	砂B形	2種管	砂B形	—	—	—	—	—	—
	450	1種管	砂B形	1種管	砂B形	2種管	砂B形	2種管	砂B形	—	—	—	—	—	—
	500	1種管	砂B形	1種管	砂B形	2種管	砂A形	2種管	砂B形	2種管	Co180°	—	—	—	—
	600	1種管	砂B形	1種管	砂B形	2種管	砂A形	2種管	砂B形	2種管	砂B形	—	—	—	—
	700	1種管	砂B形	1種管	砂B形	2種管	砂A形	2種管	砂B形	2種管	砂B形	—	—	—	—
	800	1種管	砂B形	2種管	砂A形	2種管	砂A形	2種管	砂B形	2種管	砂B形	—	—	—	—
	900	1種管	砂B形	2種管	砂A形	2種管	砂A形	2種管	砂B形	2種管	砂B形	—	—	—	—
	1000	1種管	砂B形	2種管	砂A形	2種管	砂A形	2種管	砂B形	2種管	砂B形	—	—	—	—
	1100	1種管	砂B形	2種管	砂A形	2種管	砂B形	2種管	砂B形	2種管	Co180°	—	—	—	—
	1200	1種管	砂B形	2種管	砂A形	2種管	砂B形	2種管	砂B形	2種管	Co180°	—	—	—	—
1350	2種管	砂A形	2種管	砂A形	2種管	砂B形	2種管	砂B形	2種管	Co180°	—	—	—	—	
N C 形 管	1500	2種管	砂A形	2種管	砂B形	2種管	砂B形	2種管	砂B形	3種管	砂B形	—	—	—	—
	1650	2種管	砂A形	2種管	砂B形	2種管	砂B形	2種管	砂B形	3種管	砂B形	—	—	—	—
	1800	2種管	砂A形	2種管	砂B形	2種管	砂B形	2種管	砂B形	3種管	砂B形	—	—	—	—
	2000	2種管	砂A形	2種管	砂B形	2種管	砂B形	2種管	砂B形	—	—	—	—	—	—

(注) 基礎形状は道路工事設計基準の基礎種別判定図を参照すること。

工種	種別	形状	変数	作成年度
その他	管きよ工			2019.10

遠心力鉄筋コンクリート管基礎形状一覧表
(軟弱地盤)

軟弱地盤 粘性土

管径		土被り													
		1.5		2.0		2.5		3.0		3.5		4.0			
		管種	基礎	管種	基礎	管種	基礎	管種	基礎	管種	基礎	管種	基礎		
B形管	250	1種管	梯子B形	1種管	梯子B形	2種管	梯子B形	2種管	Co180°	—	—	—	—		
	300	1種管	梯子B形	1種管	梯子B形	2種管	梯子B形	2種管	Co180°	—	—	—	—		
	350	1種管	梯子B形	1種管	梯子B形	2種管	梯子B形	2種管	Co180°	—	—	—	—		
	400	1種管	梯子B形	1種管	梯子B形	2種管	梯子B形	2種管	梯子B形	—	—	—	—		
	450	1種管	梯子B形	1種管	梯子B形	2種管	梯子B形	2種管	梯子B形	2種管	Co180°	—	—		
	500	1種管	梯子B形	1種管	梯子B形	2種管	梯子B形	2種管	梯子B形	2種管	Co180°	—	—		
	600	1種管	梯子B形	1種管	梯子B形	2種管	梯子A形	2種管	梯子B形	2種管	梯子B形	2種管	Co180°		
	700	1種管	梯子B形	2種管	梯子A形	2種管	梯子A形	2種管	梯子B形	2種管	梯子B形	2種管	Co180°		
	800	1種管	梯子B形	2種管	梯子A形	2種管	梯子A形	2種管	梯子B形	2種管	梯子B形	2種管	Co180°		
	900	1種管	梯子B形	2種管	梯子A形	2種管	梯子A形	2種管	梯子B形	2種管	梯子B形	2種管	Co180°		
	1000	1種管	梯子B形	2種管	梯子A形	2種管	梯子A形	2種管	梯子B形	2種管	梯子B形	2種管	Co180°		
	1100	1種管	梯子B形	2種管	梯子A形	2種管	梯子B形	2種管	梯子B形	2種管	梯子B形	—	—		
	1200	1種管	梯子B形	2種管	梯子A形	2種管	梯子B形	2種管	梯子B形	2種管	Co120°	—	—		
1350	2種管	梯子A形	2種管	梯子A形	2種管	梯子B形	2種管	梯子B形	2種管	Co180°	—	—			
N C 形管	1500	2種管	Co90°	2種管	Co90°	2種管	Co90°	2種管	Co120°	3種管	Co90°	—	—		
	1650	2種管	Co90°	2種管	Co90°	2種管	Co90°	2種管	Co120°	3種管	Co90°	—	—		
	1800	2種管	Co90°	2種管	Co90°	2種管	Co90°	2種管	Co120°	—	—	—	—		
	2000	2種管	Co90°	2種管	Co90°	2種管	Co90°	2種管	Co120°	—	—	—	—		

軟弱地盤 砂質土

管径		土被り													
		1.5		2.0		2.5		3.0		3.5		4.0			
		管種	基礎	管種	基礎	管種	基礎	管種	基礎	管種	基礎	管種	基礎		
B形管	250	1種管	梯子B形	1種管	梯子B形	2種管	梯子B形	—	—	—	—	—	—		
	300	1種管	梯子B形	2種管	梯子A形	2種管	梯子B形	—	—	—	—	—	—		
	350	1種管	梯子B形	2種管	梯子A形	2種管	梯子B形	—	—	—	—	—	—		
	400	1種管	梯子B形	2種管	梯子A形	2種管	梯子B形	2種管	Co180°	—	—	—	—		
	450	1種管	梯子B形	1種管	梯子B形	2種管	梯子B形	2種管	梯子B形	—	—	—	—		
	500	1種管	梯子B形	1種管	梯子B形	2種管	梯子B形	2種管	梯子B形	2種管	Co180°	—	—		
	600	1種管	梯子B形	1種管	梯子B形	2種管	梯子B形	2種管	梯子B形	2種管	梯子B形	—	—		
	700	1種管	梯子B形	2種管	梯子A形	2種管	梯子B形	2種管	梯子B形	2種管	梯子B形	—	—		
	800	1種管	梯子B形	2種管	梯子A形	2種管	梯子B形	2種管	梯子B形	2種管	梯子B形	—	—		
	900	1種管	梯子B形	2種管	梯子A形	2種管	梯子B形	2種管	梯子B形	2種管	梯子B形	—	—		
	1000	1種管	梯子B形	2種管	梯子A形	2種管	梯子B形	2種管	梯子B形	2種管	梯子B形	—	—		
	1100	2種管	梯子A形	2種管	梯子A形	2種管	梯子B形	2種管	梯子B形	2種管	Co180°	—	—		
	1200	2種管	梯子A形	2種管	梯子A形	2種管	梯子B形	2種管	梯子B形	2種管	Co180°	—	—		
1350	2種管	梯子A形	2種管	梯子B形	2種管	梯子B形	2種管	梯子B形	2種管	Co180°	—	—			
N C 形管	1500	2種管	Co90°	2種管	Co90°	2種管	Co90°	2種管	Co120°	3種管	Co90°	—	—		
	1650	2種管	Co90°	2種管	Co90°	2種管	Co90°	2種管	Co120°	3種管	Co90°	—	—		
	1800	2種管	Co90°	2種管	Co90°	2種管	Co90°	2種管	Co120°	—	—	—	—		
	2000	2種管	Co90°	2種管	Co90°	2種管	Co90°	2種管	Co120°	—	—	—	—		

(注)基礎形状は道路工事設計基準の基礎種別判定図を参照すること。

工種	種別	形状	変数	作成年度
その他	管きょ工			2019.10

遠心力鉄筋コンクリート管基礎形状一覧表
(硬質地盤)

硬質地盤

管径		1.5		2.0		2.5		3.0		3.5		4.0	
		管種	基礎	管種	基礎	管種	基礎	管種	基礎	管種	基礎	管種	基礎
B 形 管	土被り												
	250	1種管	砂B形	1種管	砂B形	1種管	砂A形	1種管	砂B形	1種管	砂B形	1種管	砂B形
	300	1種管	砂B形	2種管	砂B形	1種管	砂A形	1種管	砂B形	1種管	砂B形	1種管	砂B形
	350	1種管	砂B形	1種管	砂A形	1種管	砂B形	1種管	砂B形	1種管	砂B形	1種管	砂B形
	400	1種管	砂B形	1種管	砂A形	1種管	砂B形	1種管	砂B形	1種管	砂B形	1種管	砂B形
	450	1種管	砂B形	1種管	砂A形	1種管	砂B形	1種管	砂B形	1種管	砂B形	1種管	砂B形
	500	1種管	砂B形	1種管	砂A形	1種管	砂B形	1種管	砂B形	1種管	砂B形	1種管	砂B形
	600	1種管	砂B形	1種管	砂A形	1種管	砂B形	1種管	砂B形	1種管	砂B形	1種管	砂B形
	700	1種管	砂B形	1種管	砂B形	1種管	砂B形	1種管	砂B形	1種管	砂B形	2種管	砂A形
	800	1種管	砂B形	1種管	砂B形	1種管	砂B形	1種管	砂B形	1種管	砂B形	2種管	砂A形
	900	1種管	砂B形	1種管	砂B形	1種管	砂B形	1種管	砂B形	2種管	砂A形	2種管	砂A形
	1000	1種管	砂B形	1種管	砂B形	1種管	砂B形	1種管	砂B形	2種管	砂A形	2種管	砂A形
	1100	1種管	砂B形	1種管	砂B形	1種管	砂B形	1種管	砂B形	2種管	砂A形	2種管	砂A形
1200	1種管	砂B形	1種管	砂B形	1種管	砂B形	2種管	砂A形	2種管	砂A形	2種管	砂B形	
1350	1種管	砂B形	1種管	砂B形	1種管	砂B形	2種管	砂A形	2種管	砂A形	2種管	砂B形	
N C 形 管	1500	1種管	砂B形	1種管	砂B形	1種管	砂B形	2種管	砂A形	2種管	砂A形	—	—
	1650	1種管	砂B形	1種管	砂B形	1種管	砂B形	2種管	砂A形	2種管	砂A形	—	—
	1800	1種管	砂B形	1種管	砂B形	1種管	砂B形	2種管	砂A形	2種管	砂B形	—	—
	2000	1種管	砂B形	1種管	砂B形	1種管	砂B形	2種管	砂A形	—	—	—	—

(注)基礎形状は道路工事設計基準の基礎種別判定図を参照すること。

工種	種別	形状	変数	作成年度
その他	管きょ工			2019

管きょ土工標準図

・土留め有りの場合

1) 標準掘削幅の算出は次式による。

① 砂基礎又は梯子胴木基礎の場合

$$B = b + 2 \times C \quad \dots \text{式1}$$

B : 掘削幅 (m)

b : 管布設及び管吊り下ろし作業幅 (m)

C : 矢板別加算幅 (m)

注) 掘削幅Bは、式3と式4とで求めた値を比較し大きい値とする。

② コンクリート基礎の場合

$$B = d + 2 \times C \quad \dots \text{式2}$$

B : 掘削幅 (m)

d : 管布設及び管吊り下ろし作業幅・コンクリート基礎築造に必要な作業幅 (m)

C : 矢板別加算幅 (m)

注) 掘削幅Bは、式3と式4と式5で求めた値を比較し大きい値とする。

掘削幅 (B) は、5cm単位とし、まるめ方は、直近上位とする。
ただし、mm以下は切り捨てるものとする。

2) 管吊り下ろし作業幅 (b) は次式による。

$$b = b1 + 2 \times b2 + 2 \times b3 \quad \dots \text{式3}$$

b1 : 管外径 (m) (B形管は、ソケット部の外径とする)

b2 : 余裕幅 (片側) 0.075m

b3 : 腹起し材幅 (m)

3) 管布設作業幅 (b) は次式による。

$$b = b1 + 2 \times b2 \quad \dots \text{式4}$$

b1 : 管外径 (m) (B形管は、ソケット部の外径とする)

b2 : 余裕幅 (片側) 0.300m

4) コンクリート基礎築造に必要な作業幅 (d) は次式による。

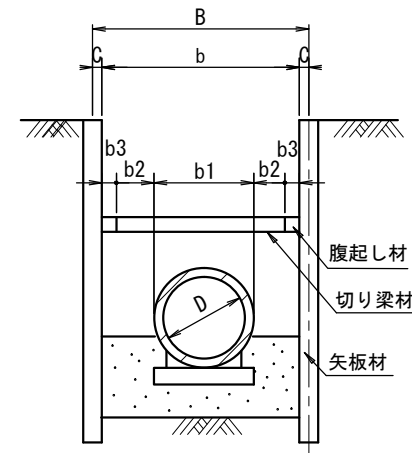
$$d = d1 + 2 \times d2 \quad \dots \text{式5}$$

d1 : コンクリート基礎幅 (m)

d2 : 基礎築造に必要な余裕幅 (片側)

余裕幅 (m)	
コンクリート基礎高 (H1)	余裕幅 (片側)
0.10 < H1 ≤ 0.20	0.30
0.20 < H1 ≤ 0.50	0.35
0.50 < H1 ≤ 0.80	0.40
0.80 < H1 ≤ 1.10	0.45
1.10 < H1	0.50

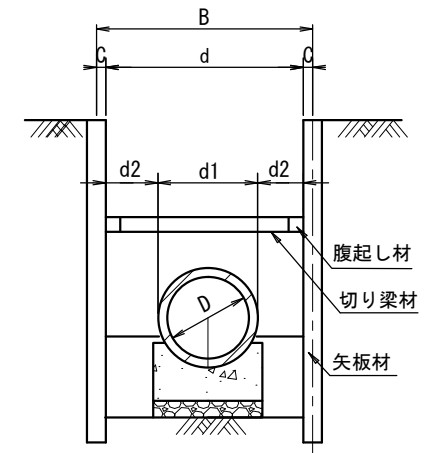
砂基礎又は梯子胴木基礎



矢板別加算幅 (片側分) (m)

矢板種別	加算幅 (C)
軽量鋼矢板	0.05
鋼矢板Ⅱ型	0.10
鋼矢板Ⅲ型	0.125
横矢板	0.05

コンクリート基礎



(注) 道路工事設計基準の管きょの土工を参照すること。

工種	種別	形状	変数	作成年度
その他	管きょ工			2019.10

管きょ土工標準図
(参考図)

・土留め無しの場合

1) 標準掘削幅の算出は次式による。

① 遠心力鉄筋コンクリート管の場合

$$B = b + 2 \times 0.20 \dots \text{式1}$$

B : 掘削幅 (m)

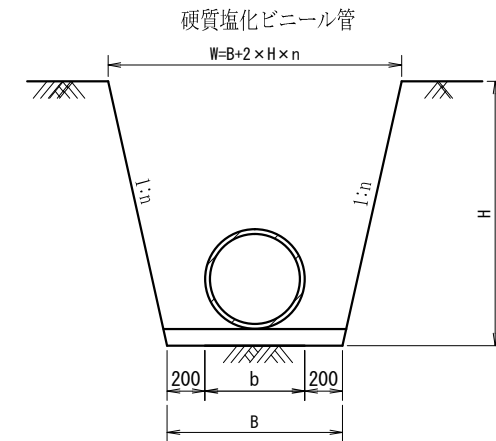
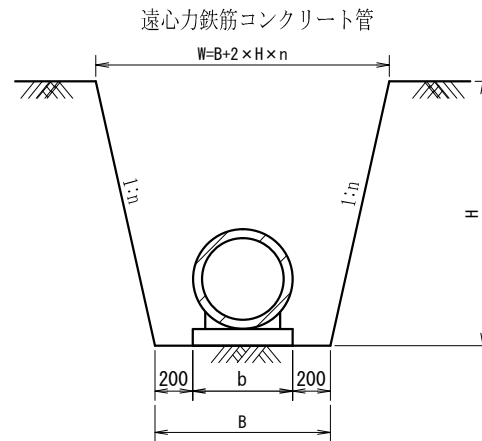
b : 基礎幅員 (m)

② 硬質塩化ビニール管の場合

$$B = b + 2 \times 0.20 \dots \text{式1}$$

B : 掘削幅 (m)

b : 管外形 (m)



※ H ≤ 2mとする。
労働安全衛生規則第356条～358条を参照すること。