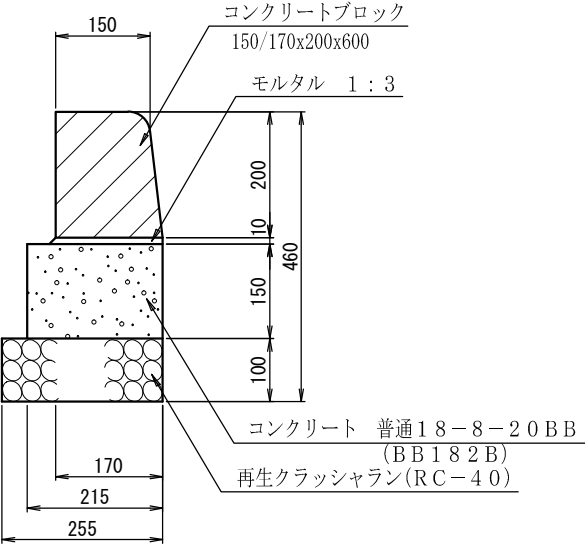


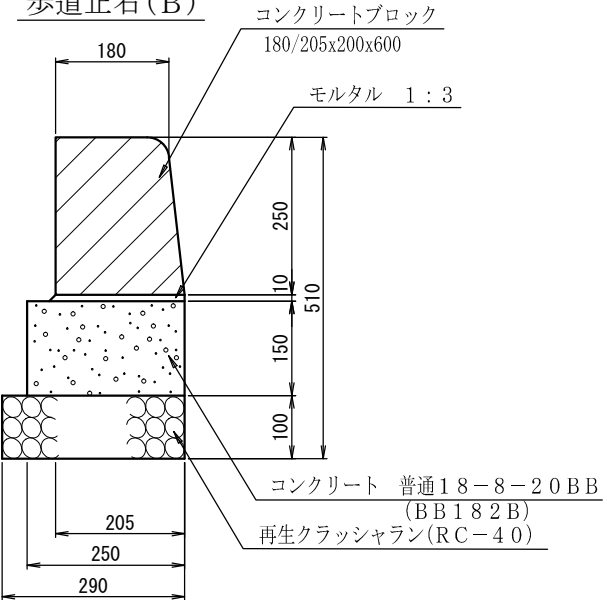
工種	種別	形状	変数	作成年度
街築	歩道止石	一般部		2019

歩道止石（一般部）

歩道止石(A)



歩道止石(B)



材 料 表

(100m当り)

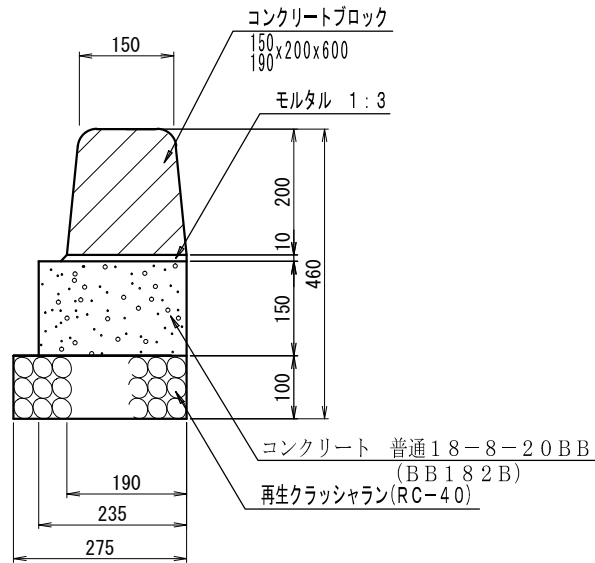
品名	形状寸法	単位	種別		摘要
			(A)	(B)	
再生クラッシュラン	RC-40	m <sup>3</sup>	2.6	2.9	
コンクリート	普通18-8-20BB (BB182B)	〃	3.2	3.8	
モルタル	1:3	〃	0.2	0.2	
コンクリートブロック	150/170×200×600	本	165.0	-	45 kg/個
〃	180/205×250×600	〃	-	165.0	69 kg/個
型 枠		m <sup>2</sup>	30	30	

注) 調達可能な地域においては、再生骨材コンクリートを活用する。

注) 各ブロックの間には、目地モルタルを施すこと。

工種	種別	形状	変数	作成年度
街築	歩道止石	SF型		2019

歩道止石(A)  
(155SF)



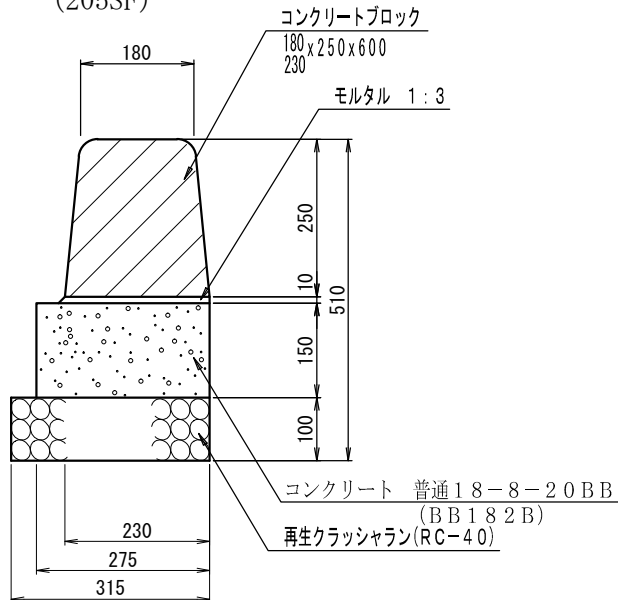
歩道止石 (SF型)

材 料 表

(100m当り)

品 名	形状寸法	単 位	種 別		摘 要
			(A)	(B)	
再生クラッシュラン	RC-40	m <sup>3</sup>	2.8	3.2	
コンクリート	普通18-8-20BB (BB182B)	〃	3.5	4.1	
モルタル	1:3	〃	0.2	0.2	
コンクリートブロック	150x200x600	本	165.0	-	49 kg/個
〃	180x250x600	〃	-	165.0	73 kg/個
型 枠		m <sup>2</sup>	30	30	

歩道止石(B)  
(205SF)



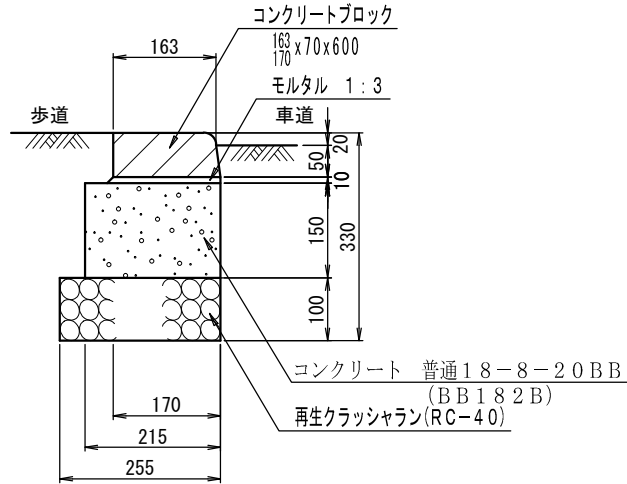
注) 調達可能な地域においては、再生骨材コンクリートを活用する。

注) 各ブロックの間には、目地モルタルを施すこと。

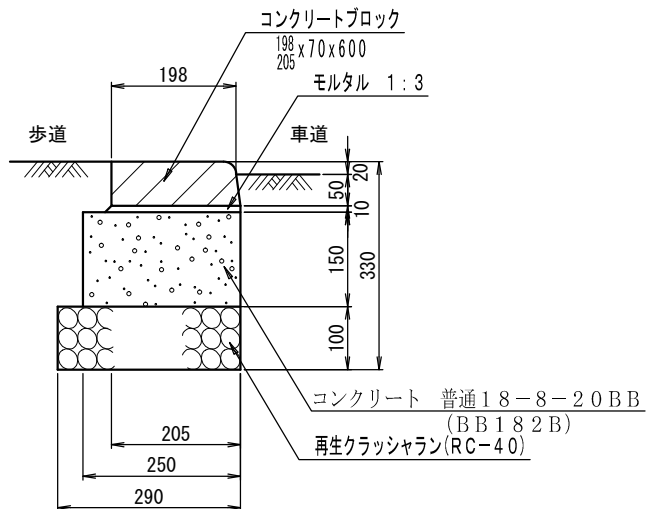
## 歩道止石（歩行者横断部）

工種	種別	形状	変数	作成年度
街築	歩道止石	歩行者横断部		2019

### 歩道止石(C1)



### 歩道止石(C2)



注) 各ブロックの間には、目地モルタルを施すこと。

### 材 料 表

(100m当り)

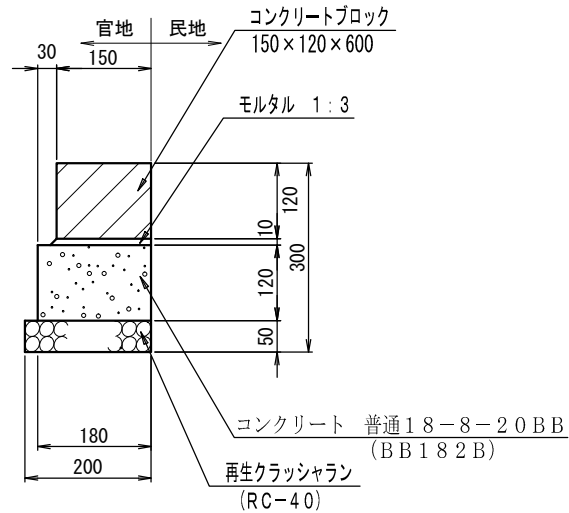
品名	形状寸法	単位	種別		摘要
			(C1)	(C2)	
再生クラッシュラン	RC-40	m <sup>3</sup>	2.6	2.9	
コンクリート	普通18-8-20BB (BB182B)	//	3.2	3.8	
モルタル	1:3	//	0.2	0.2	
コンクリートブロック	$163 \times 70 \times 600$	本	165.0	-	17 kg/個
型 枠	$198 \times 70 \times 600$	//	-	165.0	20 kg/個
		m <sup>2</sup>	30	30	

注) 調達可能な地域においては、再生骨材コンクリートを活用する。

# 境石

工種	種別	形状	変数	作成年度
街築	境石	一般部 歩道の車 乗入り部	H1 H2	2019

## 一般部



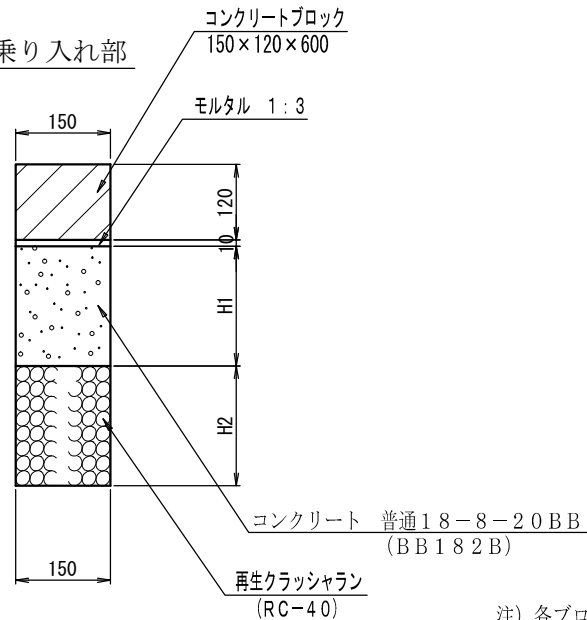
## 材料表

(100m当り)

品名	形状寸法	単位	数量	摘要
再生クラッシュラン	RC-40	m <sup>3</sup>	1.0	
コンクリート	普通18-8-20BB (BB182B)	〃	2.2	
モルタル	1:3	〃	0.2	
コンクリートブロック	150×120×600	本	165.0	25 kg/個
型 枠		m <sup>2</sup>	24.0	

注) 調達可能な地域においては、再生骨材コンクリートを活用する。

## 歩道の車乗り入れ部



## 材料表

(100m当り)

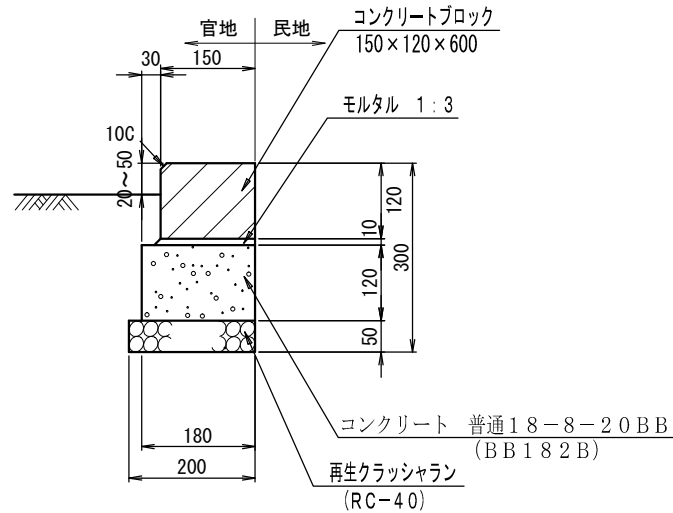
種別	コンクリート普通18-8-20BB (BB182B)		再生クラッシュラン (RC-40)		モルタル (1:3) (m <sup>3</sup> )	コンクリート ブロック (本)	型 枠 (m <sup>2</sup> )	切下げ延長 (cm)
	H1 (cm)	数量 (m <sup>3</sup> )	H2 (cm)	数量 (m <sup>3</sup> )				
A型	15	2.3	15	2.3	0.2	165	30	303
B型	15	2.3	15	2.3	0.2	165	30	424
C型	15	2.3	15	2.3	0.2	165	30	545
D型	20	3.0	20	3.0	0.2	165	40	727

注) 各ブロックの間には、目地モルタルを施すこと。

# 境石 (面取り)

工種	種別	形状	変数	作成年度
街築	境石	一般部 歩道の車 乗り入れ部	H1 H2	2019

## 一般部

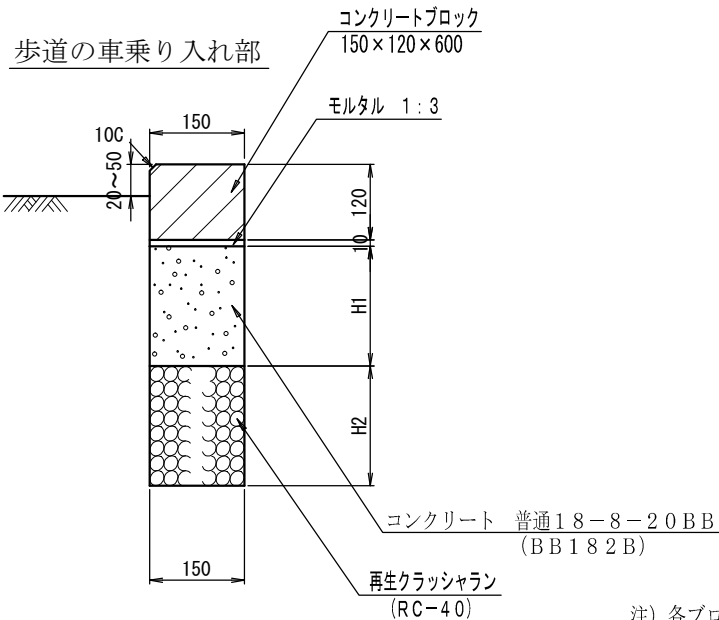


## 材料表

(100m当り)

品名	形状寸法	単位	数量	摘要
再生クラッシュラン	RC-40	m <sup>3</sup>	1.0	
コンクリート	普通18-8-20BB (BB182B)	〃	2.2	
モルタル	1:3	〃	0.2	
コンクリートブロック	150×120×600	本	165.0	25 kg/個
型枠		m <sup>2</sup>	24.0	

注) 調達可能な地域においては、再生骨材コンクリートを活用する。



## 材料表

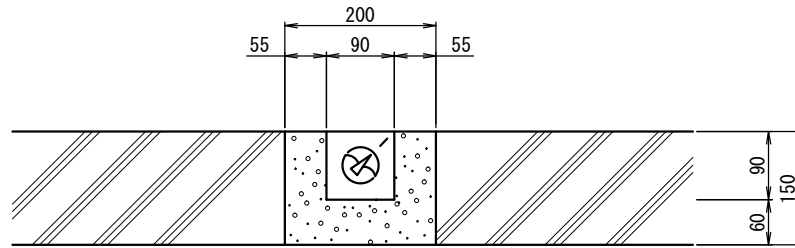
(100m当り)

種別	コンクリート普通18-8-20BB (BB182B)		再生クラッシュラン (RC-40)		モルタル (1:3) (m <sup>3</sup> )	コンクリート ブロック (本)	型枠 (m <sup>2</sup> )	切下げ延長 (cm)
	H1 (cm)	数量 (m <sup>3</sup> )	H2 (cm)	数量 (m <sup>3</sup> )				
A型	15	2.3	15	2.3	0.2	165	30	303
B型	15	2.3	15	2.3	0.2	165	30	424
C型	15	2.3	15	2.3	0.2	165	30	545
D型	20	3.0	20	3.0	0.2	165	40	727

注) 各ブロックの間には、目地モルタルを施すこと。

# 境界標杭 (A)

工種	種別	形状	変数	作成年度
街築	境界標杭	A		2019

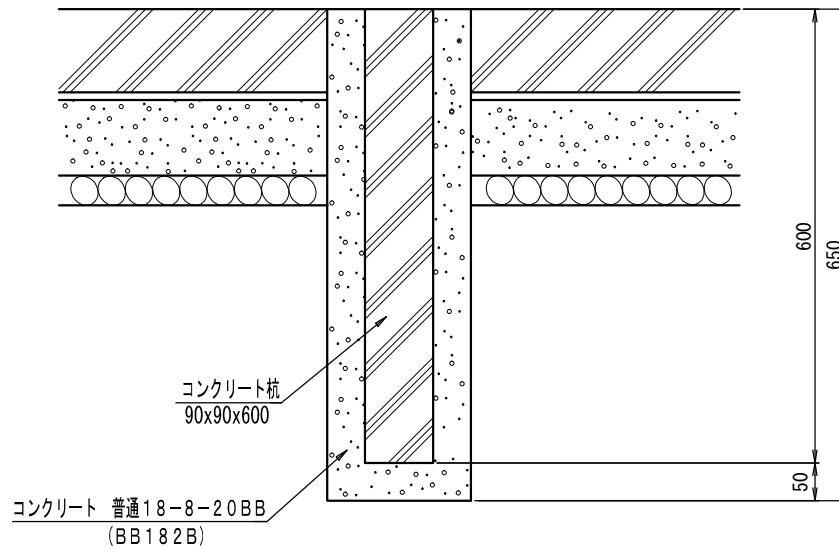


## 材料表

(100本当り)

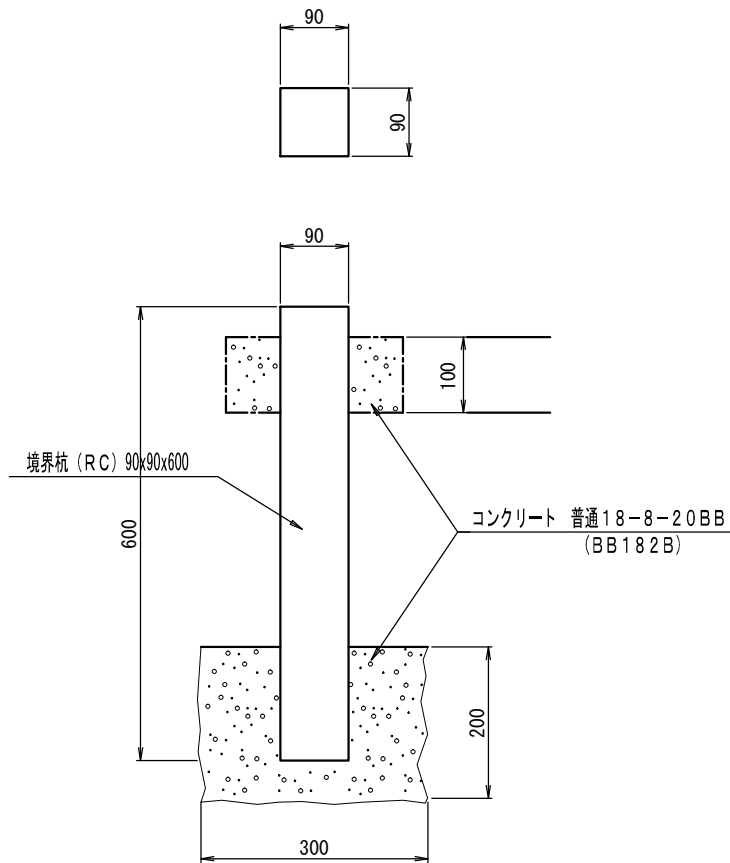
品名	形状寸法	単位	数量
境界杭	90×90×600	本	100.0
コンクリート	普通18-8-20BB (BB182B)	m <sup>3</sup>	1.5

注) 調達可能な地域においては、再生骨材コンクリートを活用する。



# 境界標杭 (B)

工種	種別	形状	変数	作成年度
街築	境界標杭	B		2019



## 材 料 表

(100本当り)

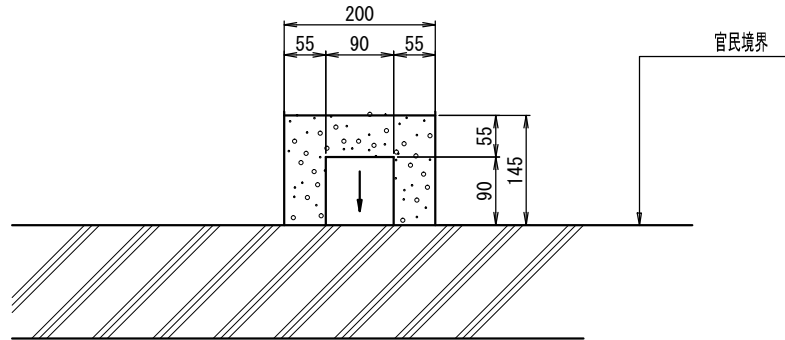
品名	形状寸法	単位	数量
境界杭	90×90×600	本	100.0
コンクリート	普通18-8-20BB (BB182B)	m <sup>3</sup>	1.7 (2.4)

(注) ( )内は、境界標杭のみで境界を明示する場合。

(注) 調達可能な地域においては、再生骨材コンクリートを活用する。

# 境界標杭 (C)



工種	種別	形状	変数	作成年度
街築	境界標杭	C		2019



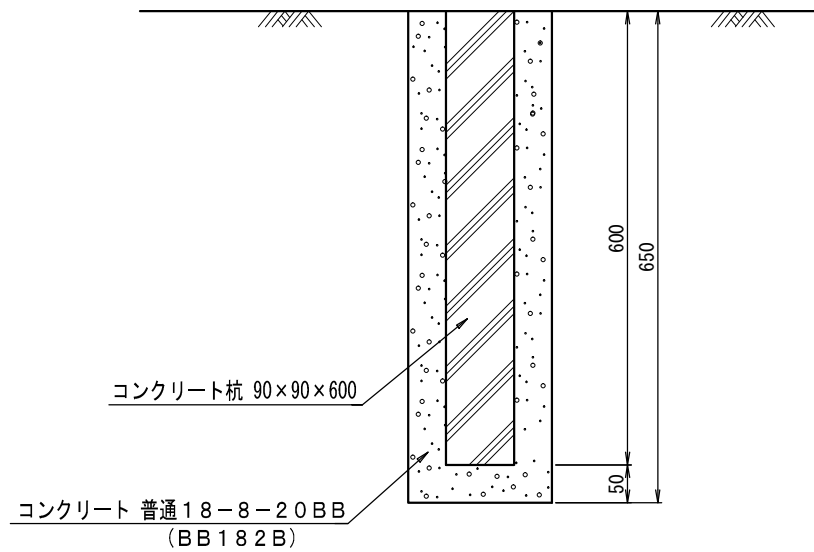
## 材料表

(100本当り)

品名	形状寸法	単位	数量
境界杭	90×90×600	本	100.0
コンクリート	普通18-8-20BB (BB182B)	m <sup>3</sup>	1.4

※ 矢印   タイプ有

注) 調達可能な地域においては、再生骨材コンクリートを活用する。

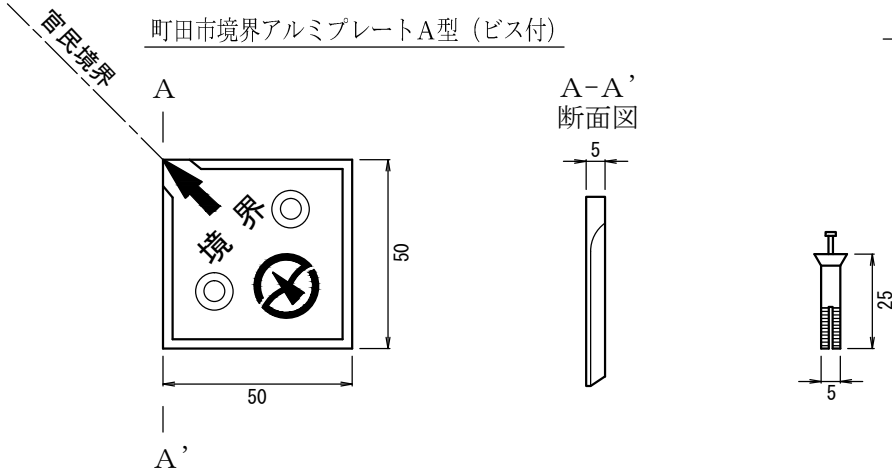




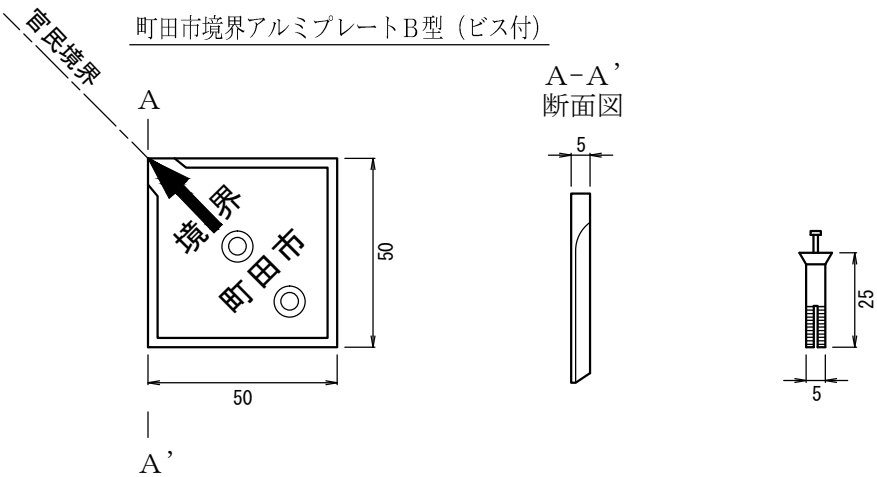
工種	種別	形状	変数	作成年度
街 築	境界プレート 鋺			2019

境界プレート・鋺

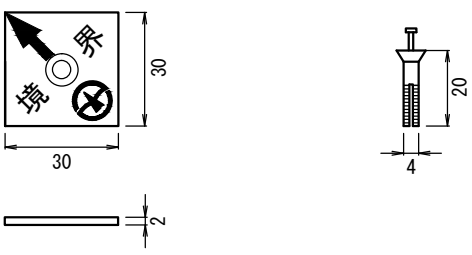
町田市境界アルミプレートA型 (ビス付)



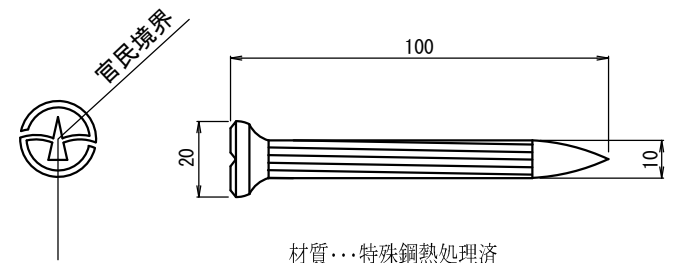
町田市境界アルミプレートB型 (ビス付)



町田市境界アルミプレートC型 (ビス付)



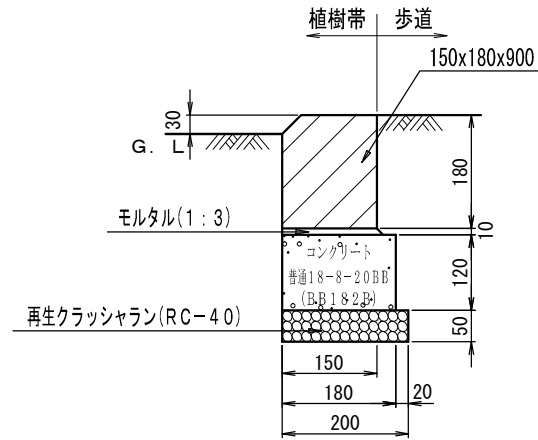
町田市鋺



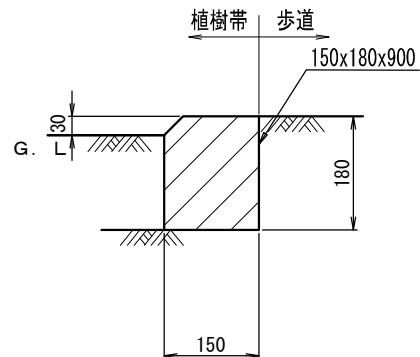
工種	種別	形状	変数	作成年度
街 築	歩道植樹帯 縁石	構造 A B		2019

## 歩道植樹帯縁石

### 歩道植樹帯縁石(A)



### 歩道植樹帯縁石(B) (現道内施工)



### 材 料 表

(100m当り)

品 名	形状・寸法	単位	数 量	摘 要
植樹帯用コンクリートブロック	150×180×900	本	110.0	59 kg/個
コンクリート	普通18-8-20BB (BB182B)	m <sup>3</sup>	2.2	
モルタル	1:3	〃	0.2	敷モルタル用
再生クラッシュラン	RC-40	〃	1.0	
型 枠		m <sup>2</sup>	24.0	

(注) 調達可能な地域においては、再生骨材コンクリートを活用する。

### 材 料 表

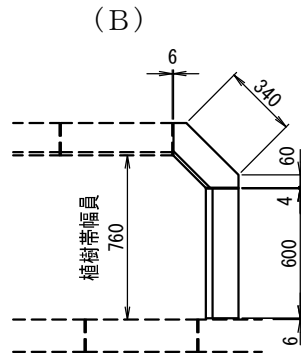
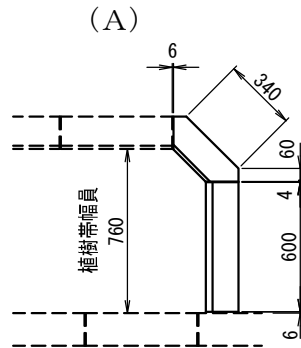
(100m当り)

品 名	形状・寸法	単位	数 量	摘 要
植樹帯用コンクリートブロック	150×180×900	本	110.0	59 kg/個

(注) 各ブロックの間には、目地モルタルを施すこと。

工種	種別	形状	変数	作成年度
街 築	歩道植樹帯縁石端部	G-1 A、B		2019

## 歩道植樹帯縁石端部(G-1)



(A) 材 料 表 (片側100箇所当り)

品 名	形状 寸法	単位	数 量	摘 要
植樹帯用コンクリートブロック	150×180×600	本	100.0	2号ブロック 38kg/個
"	150×180×300	"	100.0	5号ブロック 18kg/個
コンクリート	普通18-8-20BB (BB182B)	m <sup>3</sup>	2.1	
モルタル	1 : 3	"	0.1	敷モルタル用
再生クラッシュラン	RC-40	"	1.0	
型 枠		m <sup>2</sup>	23.4	

(注) 調達可能な地域においては、再生骨材コンクリートを活用する。

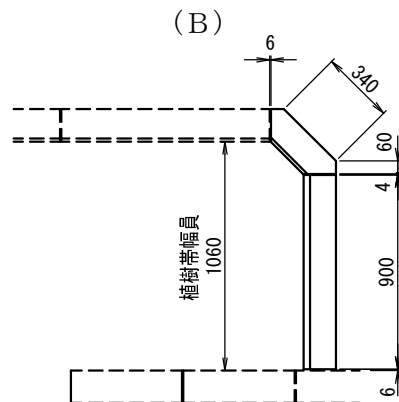
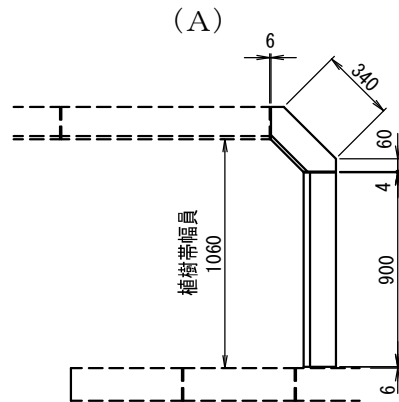
(B) (現道内施工) 材 料 表 (片側100箇所当り)

品 名	形状 寸法	単位	数 量	摘 要
植樹帯用コンクリートブロック	150×180×600	本	100.0	2号ブロック 38kg/個
"	150×180×300	"	100.0	5号ブロック 18kg/個

(注) 各ブロックの間には、目地モルタルを施すこと。

工種	種別	形状	変数	作成年度
街 築	歩道植樹帯 縁石端部	G-2 A、B		2019

### 歩道植樹帯縁石端部(G-2)



#### 材 料 表

(A) (片側100箇所当り)

品 名	形状 寸法	単 位	数 量	摘 要
植樹帯用コンクリートブロック	150×180×900	本	100.0	1号ブロック 59kg/個
〃	150×180×300	〃	100.0	5号ブロック 18kg/個
コンクリート	普通18-8-20BB (BB182B)	m <sup>3</sup>	2.8	
モルタル	1:3	〃	0.2	敷モルタル用
再生クラッシュラン	RC-40	〃	1.3	
型 枠		m <sup>2</sup>	30.6	

(注) 調達可能な地域においては、再生骨材コンクリートを活用する。

#### 材 料 表

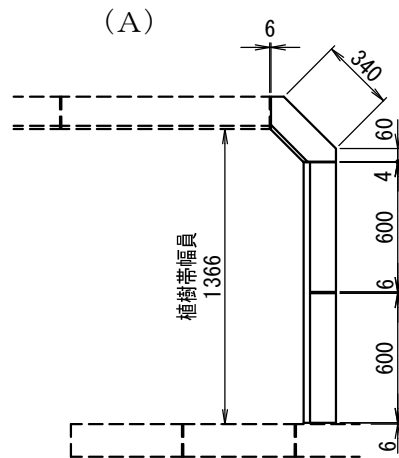
(B)(現道内施工) (片側100箇所当り)

品 名	形状 寸法	単 位	数 量	摘 要
植樹帯用コンクリートブロック	150×180×900	本	100.0	1号ブロック 59kg/個
〃	150×180×300	〃	100.0	5号ブロック 18kg/個

(注) 各ブロックの間には、目地モルタルを施すこと。

工種	種別	形状	変数	作成年度
街 築	歩道植樹帯 縁石端部	G-3 A、B		2019

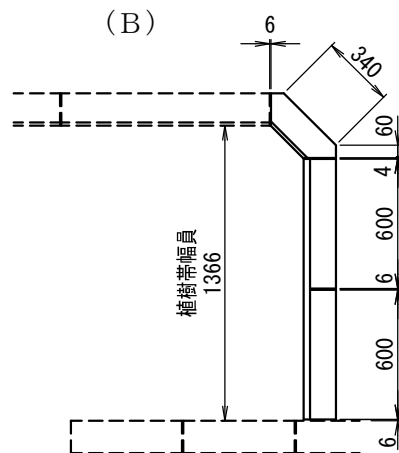
### 歩道植樹帯縁石端部(G-3)



(A) 材 料 表 (片側100箇所当り)

品 名	形状 寸法	単 位	数 量	摘 要
植樹帯用コンクリートブロック	150×180×600	本	200.0	2号ブロック 38kg/個
〃	150×180×300	〃	100.0	5号ブロック 18kg/個
コンクリート	普通18-8-20BB (BB182B)	m <sup>3</sup>	3.4	
モルタル	1 : 3	〃	0.2	敷モルタル用
再生クラッシュラン	RC-40	〃	1.6	
型 枠		m <sup>2</sup>	37.9	

(注) 調達可能な地域においては、再生骨材コンクリートを活用する。



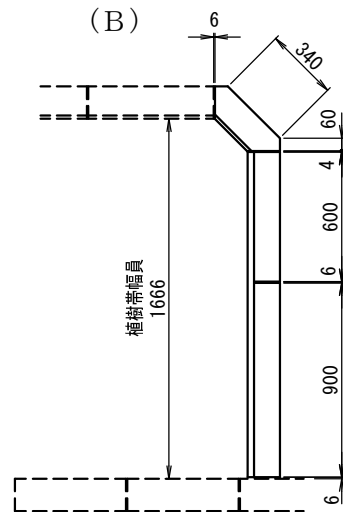
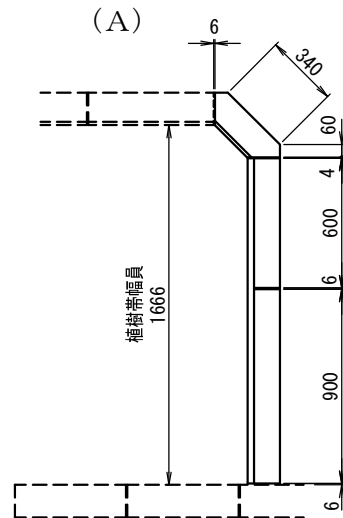
(B)(現道内施工) 材 料 表 (片側100箇所当り)

品 名	形状 寸法	単 位	数 量	摘 要
植樹帯用コンクリートブロック	150×180×600	本	200.0	2号ブロック 38kg/個
〃	150×180×300	〃	100.0	5号ブロック 18kg/個

(注) 各ブロックの間には、目地モルタルを施すこと。

工種	種別	形状	変数	作成年度
街 築	歩道植樹帯 縁石端部	G-4 A、B		2019

### 歩道植樹帯縁石端部(G-4)



(A) 材 料 表 (片側100箇所当り)

品 名	形状 寸法	単 位	数 量	摘 要
植樹帯用コンクリートブロック	150×180×900	本	100.0	1号ブロック 59kg/個
〃	150×180×600	〃	100.0	2号ブロック 38kg/個
〃	150×180×300	〃	100.0	5号ブロック 18kg/個
コンクリート	普通18-8-20BB (BB182B)	m <sup>3</sup>	4.1	
モルタル	1 : 3	〃	0.3	敷モルタル用
再生クラッシュラン	RC-40	〃	1.9	
型 枠		m <sup>2</sup>	45.1	

(注) 調達可能な地域においては、再生骨材コンクリートを活用する。

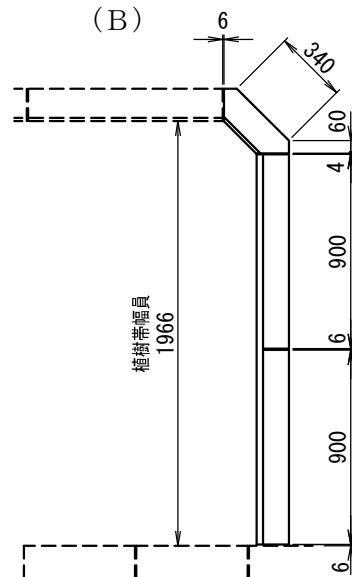
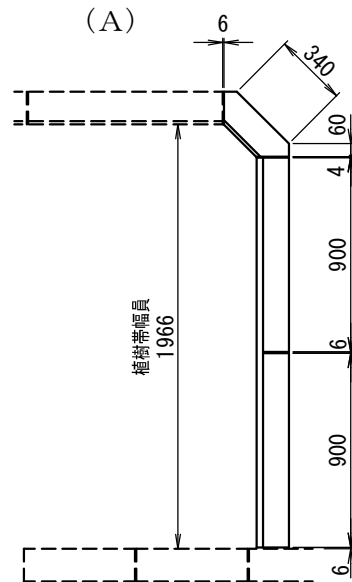
(B) (現道内施工) 材 料 表 (片側100箇所当り)

品 名	形状 寸法	単 位	数 量	摘 要
植樹帯用コンクリートブロック	150×180×900	本	100.0	1号ブロック 59kg/個
〃	150×180×600	〃	100.0	2号ブロック 38kg/個
〃	150×180×300	〃	100.0	5号ブロック 18kg/個

(注) 各ブロックの間には、目地モルタルを施すこと。

工種	種別	形状	変数	作成年度
街 築	歩道植樹帯 縁石端部	G-5 A、B		2019

## 歩道植樹帯縁石端部(G-5)



材 料 表

(A)

(片側100箇所当り)

品 名	形状 寸法	単 位	数 量	摘 要
植樹帯用コンクリートブロック	150×180×900	本	200.0	1号ブロック 59kg/個
〃	150×180×300	〃	100.0	5号ブロック 18kg/個
コンクリート	普通18-8-20BB (BB182B)	m <sup>3</sup>	4.7	
モルタル	1 : 3	〃	0.3	敷モルタル用
再生クラッシュラン	RC-40	〃	2.2	
型 枠		m <sup>2</sup>	52.3	

(注) 調達可能な地域においては、再生骨材コンクリートを活用する。

材 料 表

(B)(現道内施工)

(片側100箇所当り)

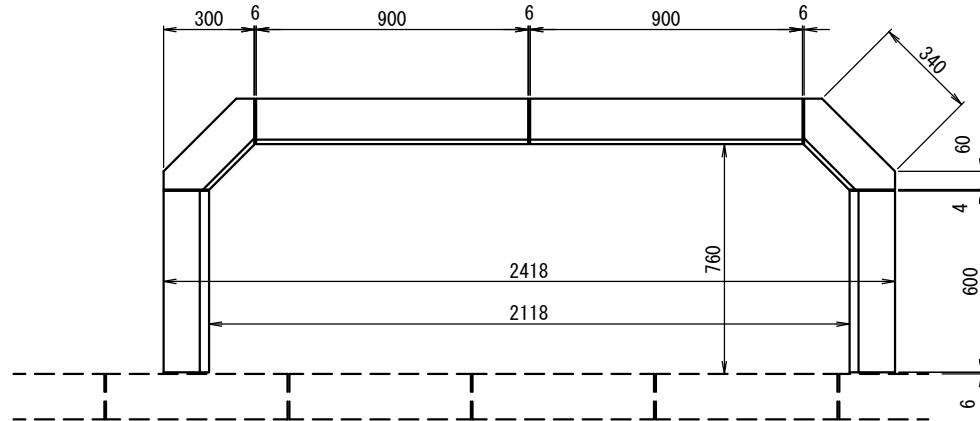
品 名	形状 寸法	単 位	数 量	摘 要
植樹帯用コンクリートブロック	150×180×900	本	200.0	1号ブロック 59kg/個
〃	150×180×300	〃	100.0	5号ブロック 18kg/個

(注) 各ブロックの間には、目地モルタルを施すこと。

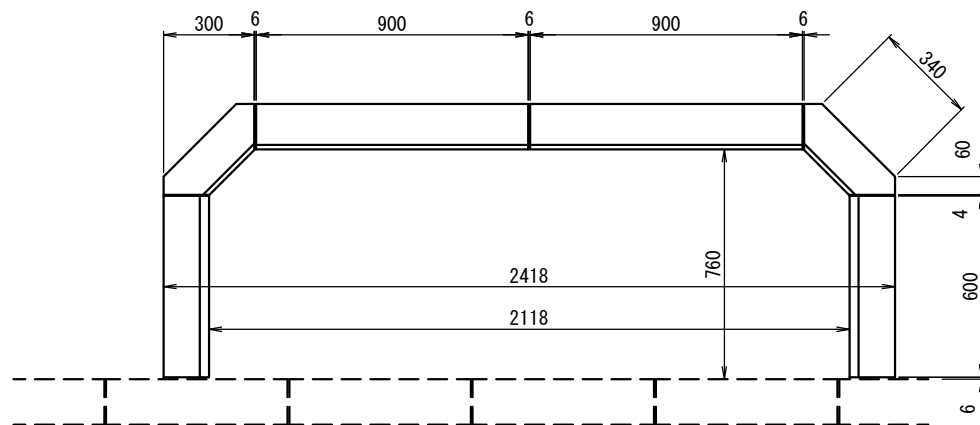
# 街路樹植ます(T-1)

工種	種別	形状	変数	作成年度
街築	街路樹植ます	T-1 A、B		2019

(A)



(B)



材 料 表

(A)

(100箇所当り)

品名	形状寸法	単位	数量	摘要
植樹帯用コンクリートブロック	150×180×900	本	200.0	1号ブロック 59 kg/個
〃	150×180×600	〃	200.0	2号ブロック 38 kg/個
〃	150×180×300	〃	200.0	5号ブロック 18 kg/個
コンクリート	普通18-8-20BB (BB182B)	m <sup>3</sup>	8.2	
モルタル	1 : 3	〃	0.6	敷モルタル用
再生クラッシュラン	RC-40	〃	3.8	
型枠		m <sup>2</sup>	90.1	

(注) 調達可能な地域においては、再生骨材コンクリートを活用する。

材 料 表

(B)(現道内施工)

(100箇所当り)

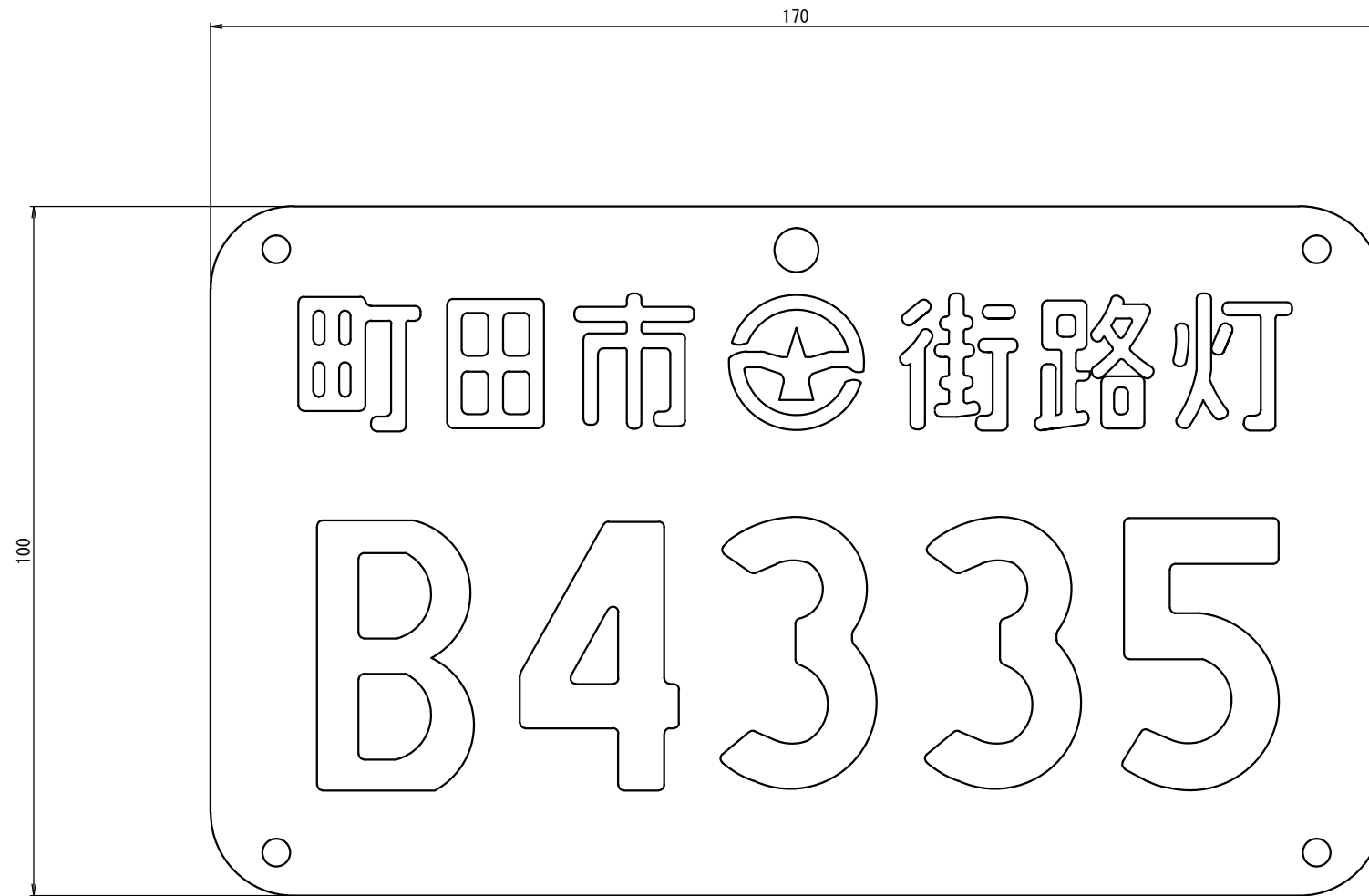
品名	形状寸法	単位	数量	摘要
植樹帯用コンクリートブロック	150×180×900	本	200.0	1号ブロック 59 kg/個
〃	150×180×600	〃	200.0	2号ブロック 38 kg/個
〃	150×180×300	〃	200.0	5号ブロック 18 kg/個

(注) 各ブロックの間には、目地モルタルを施すこと。



工種	種別	形状	変数	作成年度
街 築	街路灯 標示板			2019

街路灯標示板



街路灯標示シート  
A型 大型街路灯

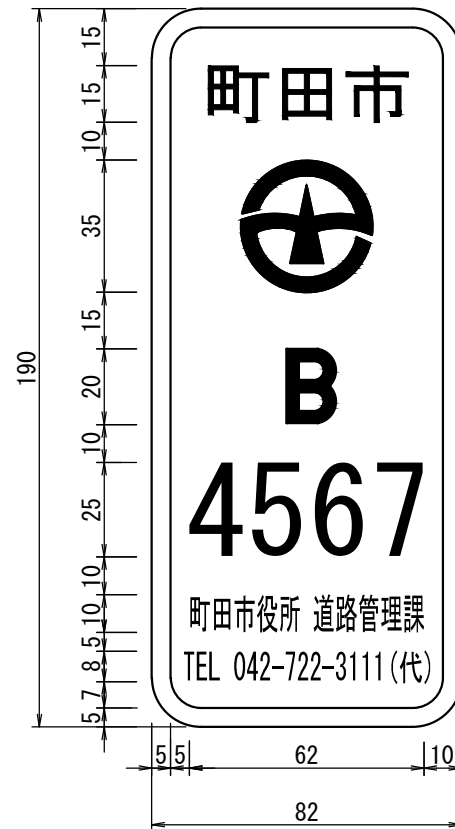
工種	種別	形状	変数	作成年度
街築	街路灯 標示シート	A		2019



材 質：高輝度反射シート（カプセルプリズム型）白3930（環境配慮タイプ）  
 加 工：全型抜き、裏面接着剤、離型紙スリット入れ  
 寸 法：枠線・マーク・字体・配列等は、図示のとおり  
 印 刷：マーク（指定オレンジ色）・その他（黒色）  
 その他：記号・管理番号は、印刷 又は カルフィルム貼付（黒色）

工種	種別	形状	変数	作成年度
街築	街路灯 標示シート	B		2019

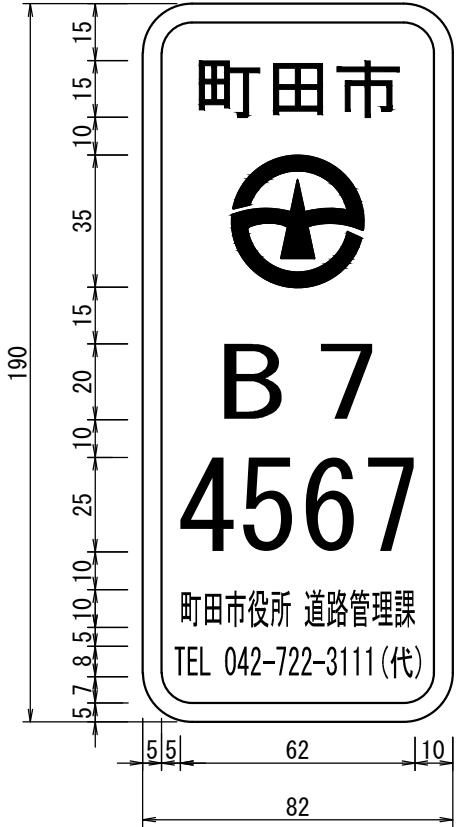
街路灯標示シート  
B型 小型街路灯



材 質：高輝度反射シート（カプセルプリズム型）白3930（環境配慮タイプ）  
 加 工：全型抜き、裏面接着剤、離型紙スリット入れ  
 寸 法：枠線・マーク・字体・配列等は、図示のとおり  
 印 刷：マーク（指定オレンジ色）・その他（黒色）  
 その他：記号・管理番号は、印刷 又は カルフィルム貼付（黒色）

工種	種別	形状	変数	作成年度
街築	街路灯 標示シート	B7		2019

街路灯標示シート  
B7型 分電盤・開閉器盤



**B**      **7**  
地区記号      分電盤・開閉器盤

材 質：高輝度反射シート（カプセルプリズム型）白3930（環境配慮タイプ）  
加 工：全型抜き、裏面接着剤、離型紙スリット入れ  
寸 法：枠線・マーク・字体・配列等は、図示のとおり  
印 刷：マーク（指定オレンジ色）・その他（黒色）  
その他：記号・管理番号は、印刷 又は カルフィルム貼付（黒色）

工種	種別	形状	変数	作成年度
街築	街路灯 標示シート	B9		2019

街路灯標示シート  
B9型 引込柱・中継柱

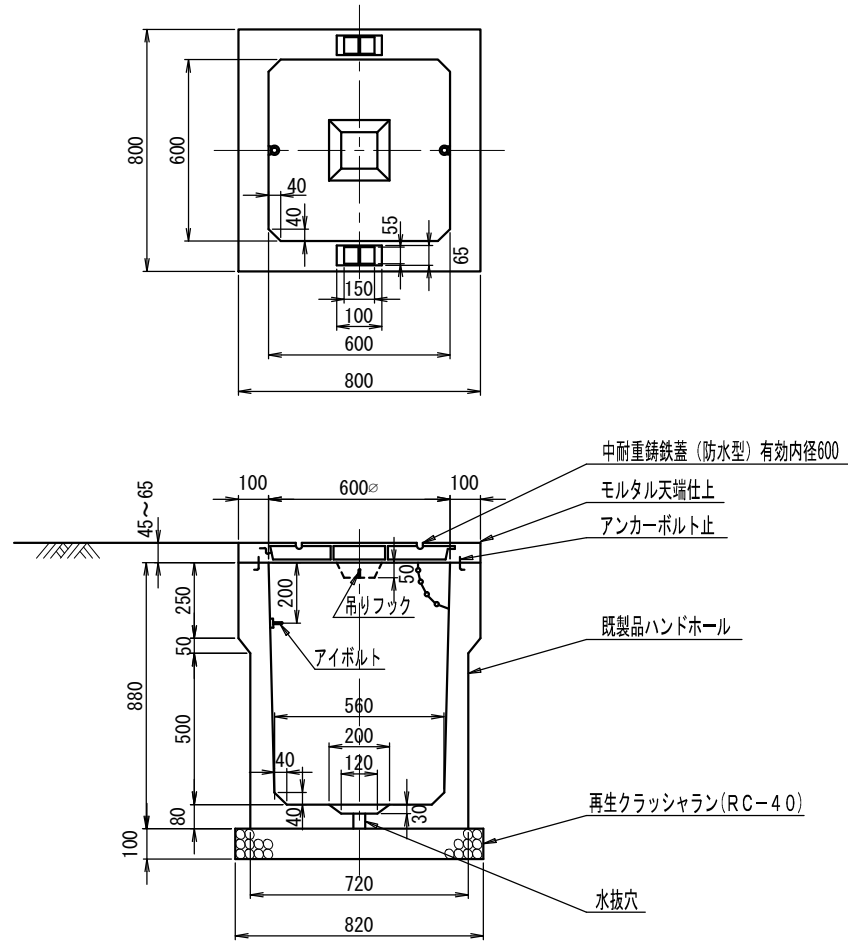


**B** **9**  
 地区記号 引込柱・中継柱

材 質：高輝度反射シート（カプセルプリズム型）白3930（環境配慮タイプ）  
 加 工：全型抜き、裏面接着剤、離型紙スリット入れ  
 寸 法：枠線・マーク・字体・配列等は、図示のとおり  
 印 刷：マーク（指定オレンジ色）・その他（黒色）  
 その他：記号・管理番号は、印刷 又は カルフィルム貼付（黒色）

工種	種別	形状	変数	作成年度
街築	ハンドホール	H=800		2019

## ハンドホール (H=800)



- 1, 既製品ハンドホールは、承認図を提出し、監督員の承認を得ること。
- 2, 特に指示がある場合は樹底に水抜穴を設ける。
- 3, 铸铁ふたには市及び低圧の表示をする。

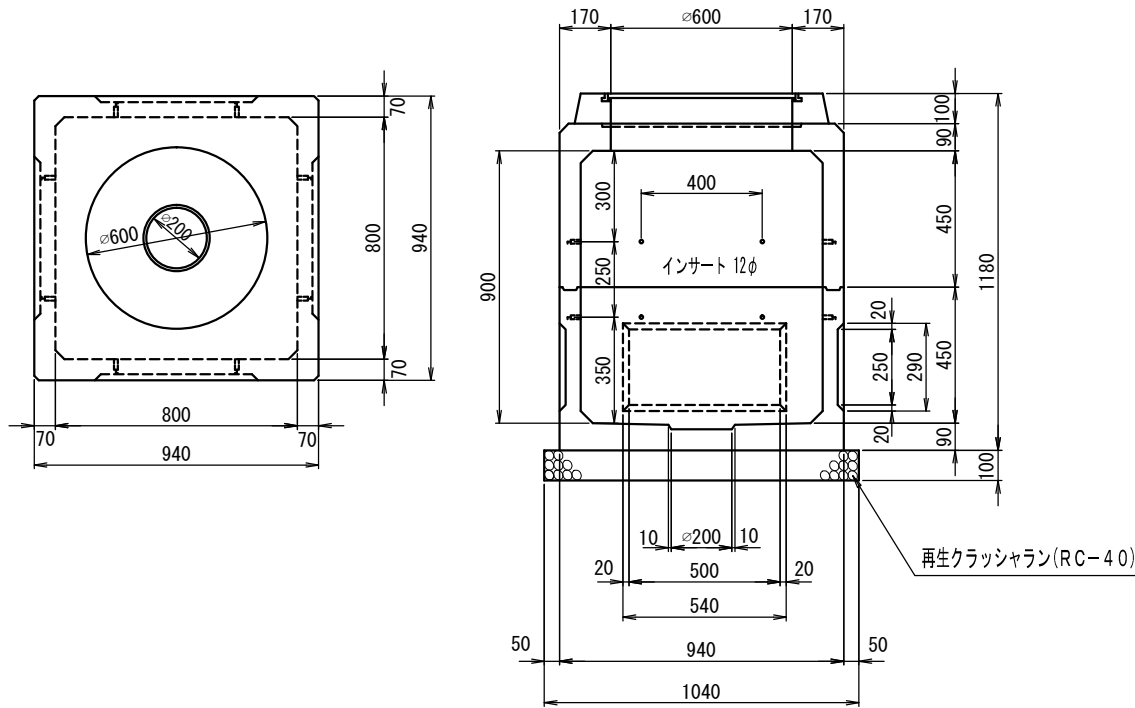
材 料 表

(1基当り)

品 名	形 状 寸 法	数 量	単 位
再生クラッシュラン	RC-40	0.067	m <sup>3</sup>
ハンドホール	既製品 600×600×800	1.0	個
铸铁製ふた	中耐重, ϕ600m/m 鎖・枠付	1.0	枚

工種	種別	形状	変数	作成年度
街 築	ハンド ホール	H=900		2019

ハンドホール (H=900)



- 1, 既製品ハンドホールは、承認図を提出し、監督員の承認を得ること。
- 2, 特に指示がある場合は柵底に水抜穴を設ける。
- 3, 铸铁ふたには市及び低圧の表示をする。

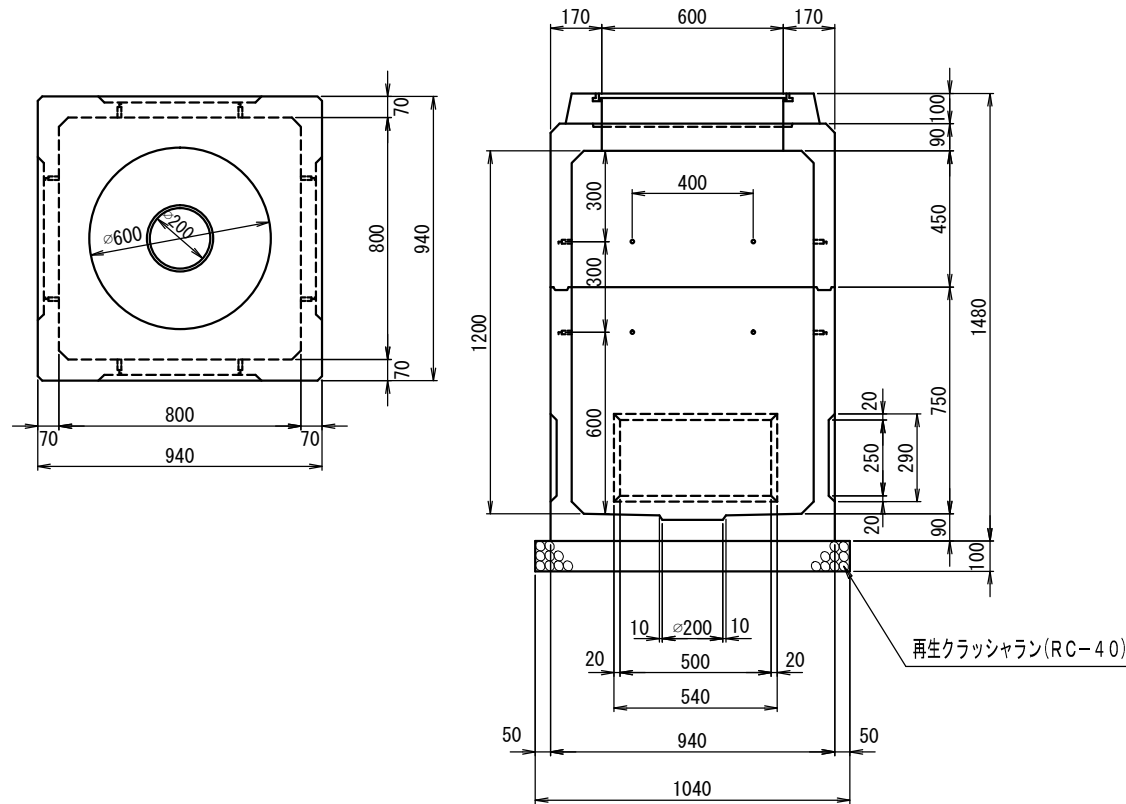
材 料 表

(1基当り)

品 名	形状寸法	単 位	数 量
鉄 蓋		枚	1.0
首環ブロック	R-60用	個	1.0
上部ブロック		個	1.0
下部ブロック		個	1.0
再生クラッシュラン	RC-40	m <sup>3</sup>	0.108

工種	種別	形状	変数	作成年度
街 築	ハンド ホール	H=1200		2019

## ハンドホール (H=1200)



- 1, 既製品ハンドホールは、承認図を提出し、監督員の承認を得ること。
- 2, 特に指示がある場合は樹底に水抜穴を設ける。
- 3, 鋳鉄ふたには市及び低圧の表示をする。

### 材 料 表

(1基当り)

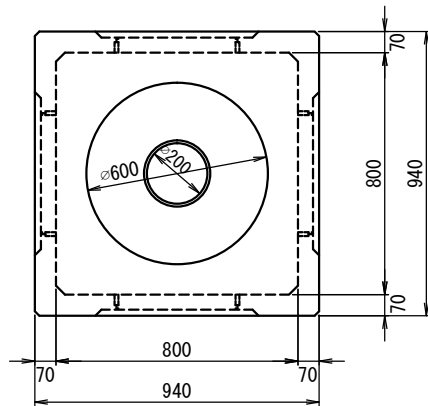
品 名	形 状 寸 法	単 位	数 量
鉄 蓋		枚	1.0
首環ブロック	R-60 用	個	1.0
上部ブロック		個	1.0
下部ブロック		個	1.0
再生クラッシュラン	RC-40	m <sup>3</sup>	0.108



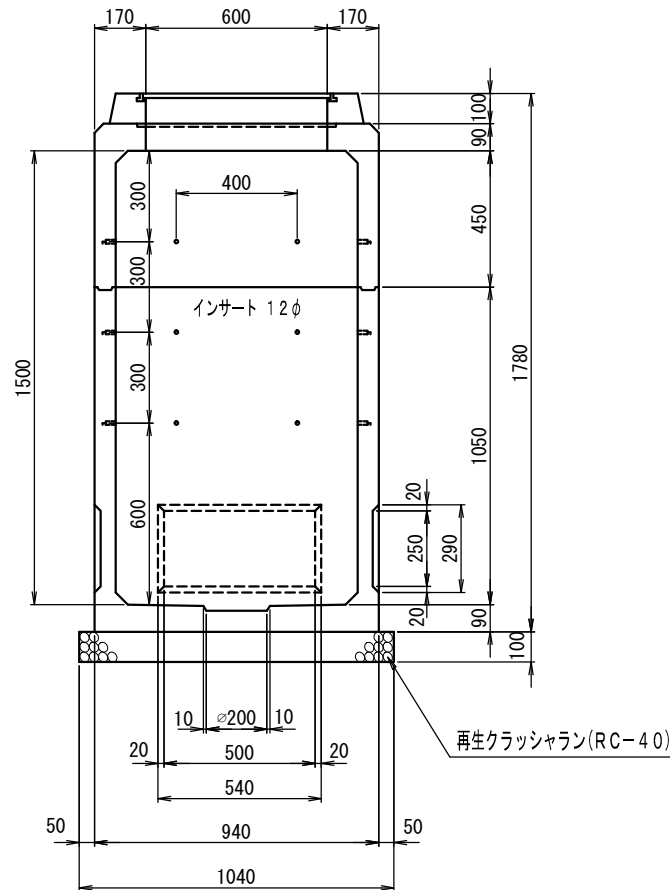
工種	種別	形状	変数	作成年度
街築	ハンドホール	H=1500		2019

## ハンドホール (H=1500)

平面図



断面図



- 1, 既製品ハンドホールは、承認図を提出し、監督員の承認を得ること。
- 2, 特に指示がある場合は柵底に水抜穴を設ける。
- 3, 铸铁ふたには市及び低圧の表示をする。

材料表

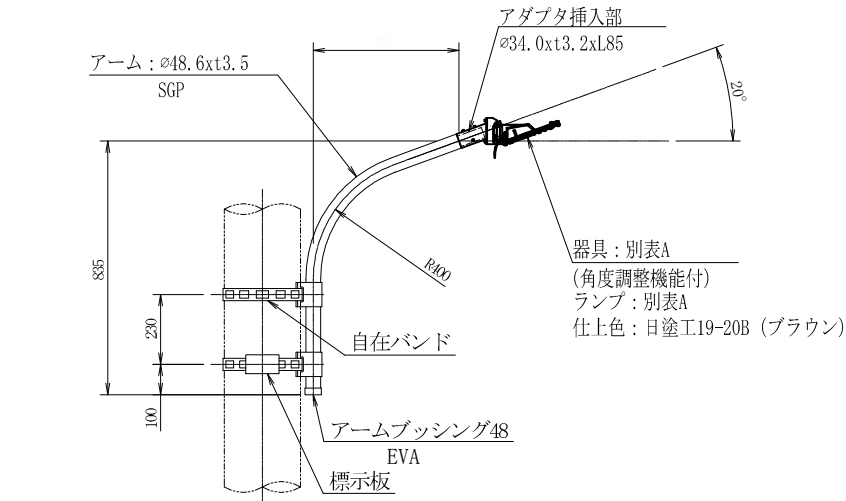
(1基当り)

品名	形状寸法	単位	数量
鉄蓋		枚	1.0
首環ブロック	R-60用	個	1.0
上部ブロック		個	1.0
下部ブロック		個	1.0
再生クラッシュラン	RC-40	m <sup>3</sup>	0.108

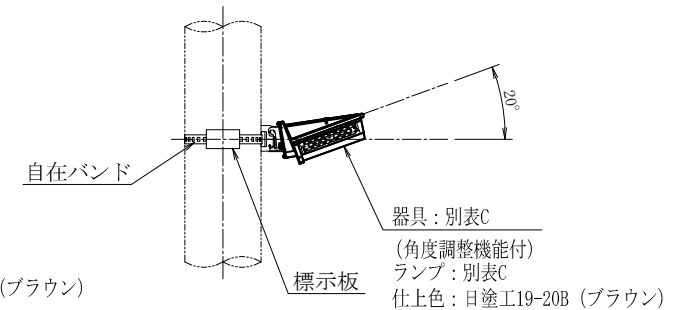
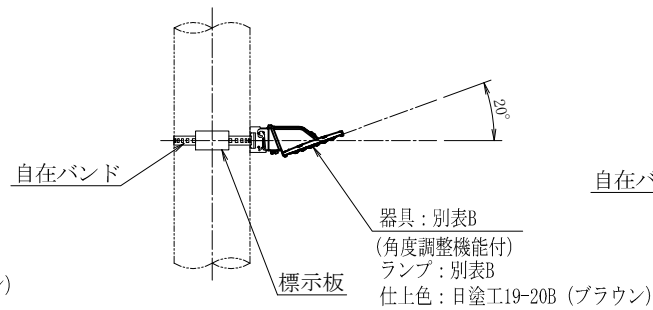
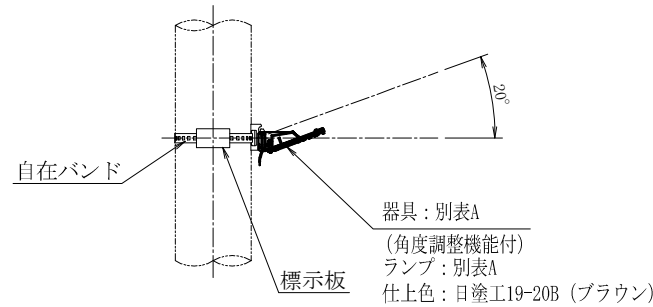
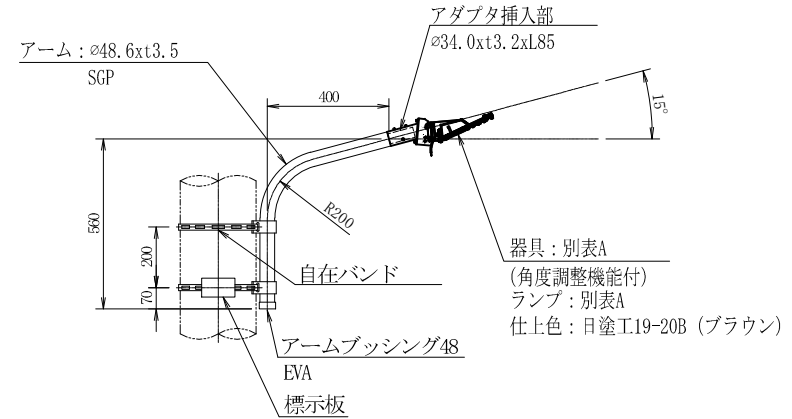
# 小型共架道路照明設置工

工種	種別	形状	変数	作成年度
街 築	小 型	共 架 型		2019

出幅：480



出幅：400



## 別 表

タイプ		器 具	ランプ
A	10VA 相当	本体：アルミダイカスト製 グローブ：アクリル樹脂製 自動点滅器内蔵	LED
B	20VA 相当		LED
C	40VA 相当		LED

## 注記1.

- アーム仕上：溶融亜鉛メッキ後、防食セラミック入りアクリルシリコン保護被覆仕上げ。
- アーム仕上色：ブラウン 日塗工 19-20B (マンセル 10YR2/1) とする。

## 注記2.

- 灯具の選定に当たって、下記のこと(①～②)を重視すること。
- ① 灯具に対応した遮光板があること。
  - ② 灯具にサージ対策が施されていること。

## 材 料 表

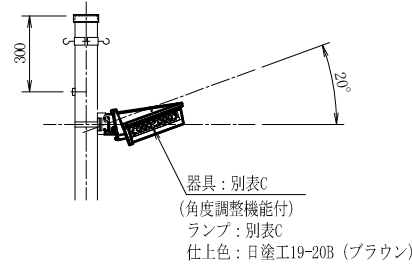
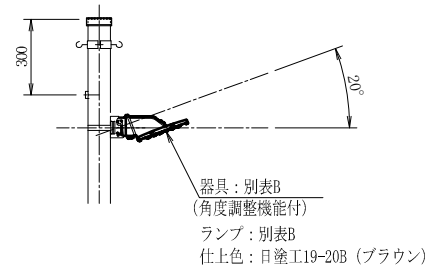
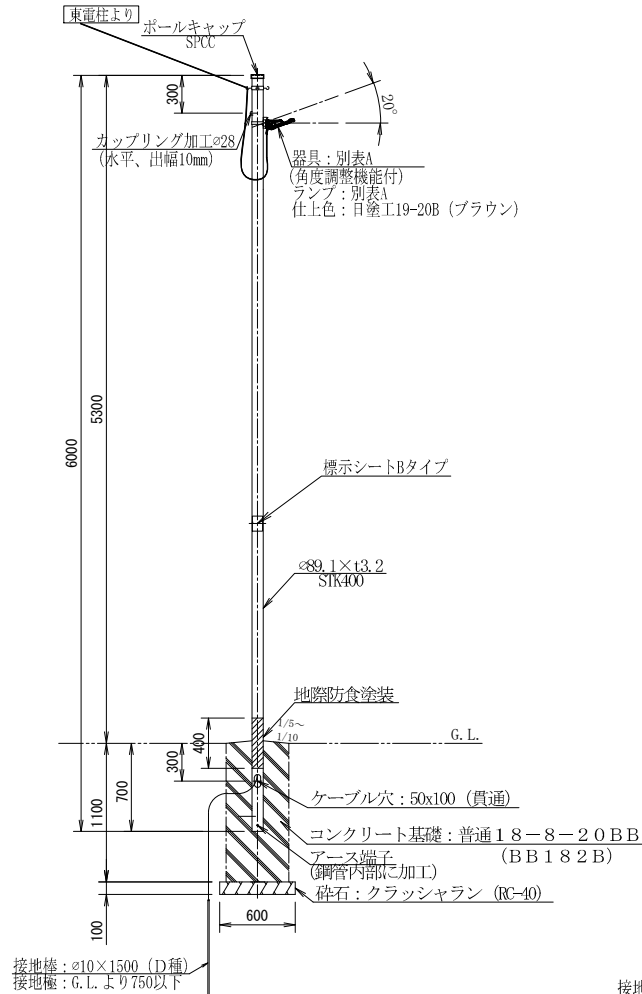
(1基当り)

品 名	形状寸法	数 量	単 位
器 具	別表による	1.0	灯
ラ ン プ	別表による	1.0	本
アーム/取付金具		1.0	個
自在バンド		2.0 (1.0)	個
標 示 板	180×70×0.6	1.0	枚

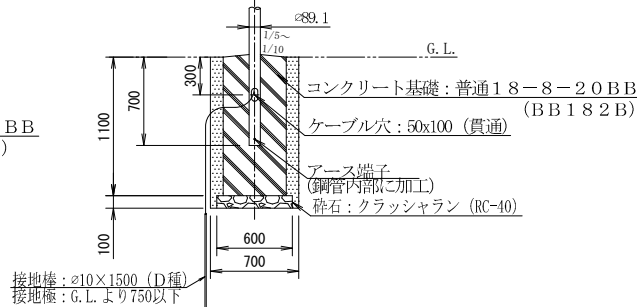
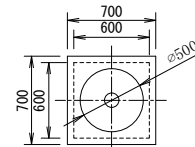
# 小型道路照明灯柱設置工 (単独・接続用)

工種	種別	形状	変数	作成年度
街 築	小 型	独立柱 埋込式		2019

ストレートポール型



基礎工 (小型)



別表

タイプ		器具	ランプ
A	10VA相当	本体：アルミダイカスト製 グローブ：アクリル樹脂製 自動点滅器内蔵	LED
B	20VA相当		LED
C	40VA相当		LED

注記1.

1. ポール・アーム仕上：溶融亜鉛メッキ後、防食セラミック入りアクリルシリコン保護被覆仕上げ。
2. 仕上色：ブラウン 日塗工 19-20B (マンセル 10YR2/1) とする。

注記2.

灯具の選定に当たって、下記のこと(①～②)を重視すること。

- ① 灯具対応した遮光板があること。
- ② 灯具にサージ対策が施されていること。

材 料 表

(1基当り)

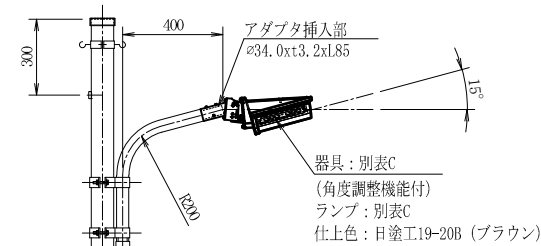
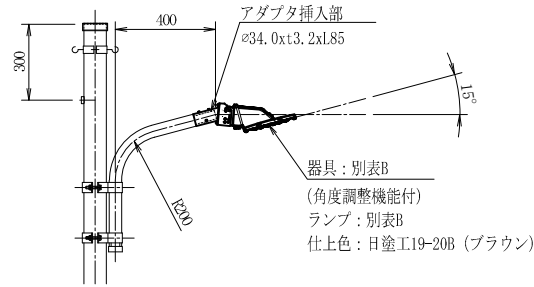
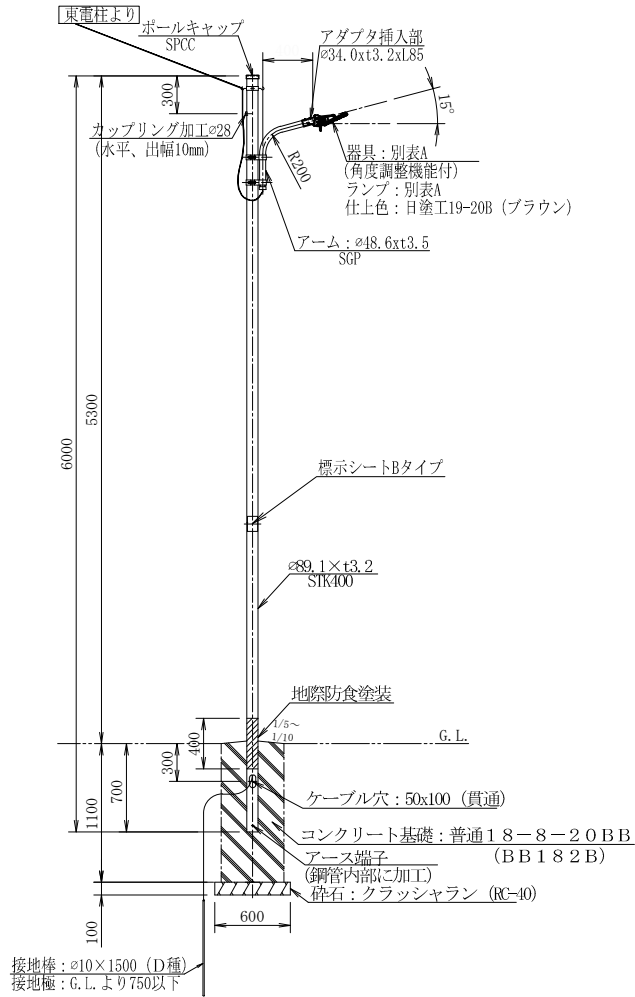
品 名	形状寸法	数 量	単 位
器 具	別表による	1.0	灯
ラ ン プ	別表による	1.0	本
ポ ー ル	STK400	1.0	本
標 示 シ ー ト	Bタイプ	1.0	枚
引 込 金 具		1.0	式
サービスキャップ		1.0	個
コンクリート	普通18-8-20BB (BB182B)	0.22	m <sup>3</sup>
型 枠	スパイラルダクトφ500	1.1	m
再生クラッシュラン	RC-40	0.03	m <sup>3</sup>
接 地 棒	φ10-1500mm	1.0	本

注) 調達可能な地域においては、再生骨材コンクリートを活用する。

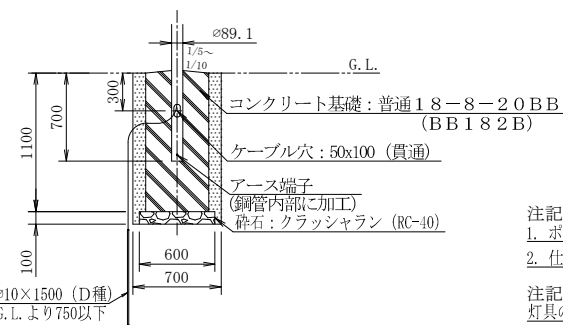
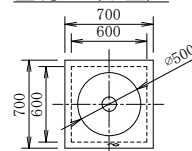
# 小型道路照明灯柱設置工（単独・接続用）

工種	種別	形状	変数	作成年度
街築	小型	アーム型 独立柱 埋込式		2019

## ストレートポール型（出幅：400）



### 基礎工（小型）



### 別表

タイプ	器具	ランプ
A	10VA相当 本体：アルミダイカスト製 グロブ：アクリル樹脂製 自動点滅器内蔵	LED
B	20VA相当	LED
C	40VA相当	LED

### 材料表

(1基当り)

品名	形状寸法	数量	単位
器具	別表による	1.0	灯
ランプ	別表による	1.0	本
ポール	STK400	1.0	本
アーム	SGP	1.0	個
標示シート	Bタイプ	1.0	枚
引込金具		1.0	式
サービスキャップ		1.0	個
コンクリート	普通18-8-20BB (BB182B)	0.22	m <sup>3</sup>
型枠	スパイラルダクトφ500	1.1	m
再生クラッシュラン	RC-40	0.03	m <sup>3</sup>
接地棒	φ10-1500mm	1.0	本

注) 調達可能な地域においては、再生骨材コンクリートを活用する。

### 注記1.

- ポール・アーム仕上：溶融亜鉛メッキ後、防食セラミック入りアクリルシリコン保護被覆仕上げ。
- 仕上色：ブラウン 日塗工 19-20B (マンセル 10YR2/1) とする。

### 注記2.

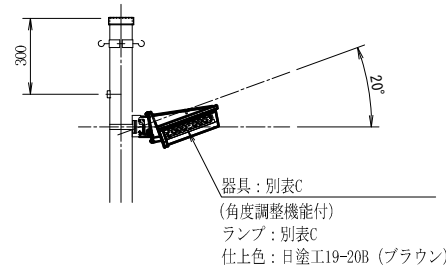
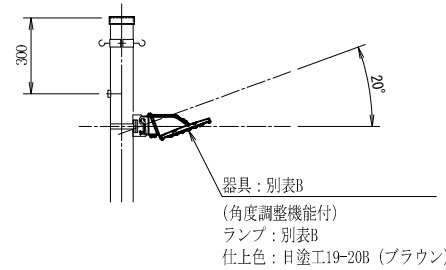
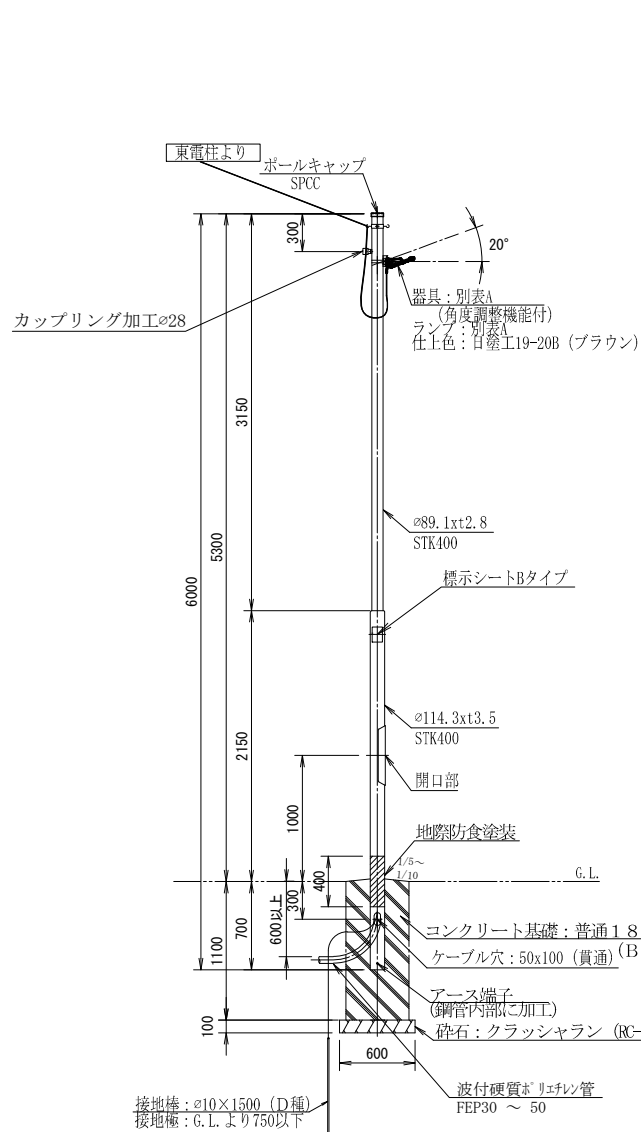
灯具の選定に当たって、下記のこと(①～②)を重視すること。

- ① 灯具対応した遮光板があること。
- ② 灯具にサージ対策が施されていること。

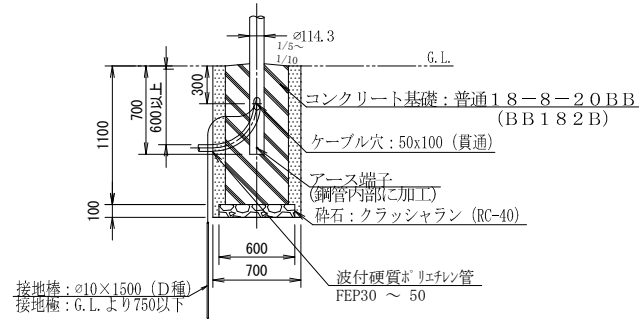
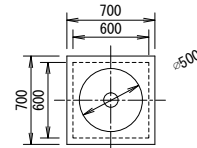
# 小型道路照明灯柱設置工（段付 接続用）

工種	種別	形状	変数	作成年度
街築	小型	独立柱埋込式		2019

ストレートポール型



## 基礎工（小型）



## 別表

タイプ	器具	ランプ	
A	10VA相当	本体：アルミダイカスト製 グローブ：アクリル樹脂製	LED
B	20VA相当	自動点滅器内蔵	LED
C	40VA相当		LED

## 注記1.

- ポール・アーム仕上：溶融亜鉛メッキ後、防食セラミック入りアクリルシリコン保護被覆仕上げ。
- 仕上色：ブラウン 日塗工 19-20B (マンセル 10YR2/1) とする。

## 注記2.

灯具の選定に当たって、下記のこと（①～②）を重視すること。

- ① 灯具に対応した遮光板があること。
- ② 灯具にサージ対策が施されていること。

## 材 料 表

(1基当り)

品名	形状寸法	数量	単位
器具	別表による	1.0	灯
ランプ	別表による	1.0	本
ポール	STK400	1.0	本
標示シート	Bタイプ	1.0	枚
引込金具		1.0	式
サービスキャップ		1.0	個
コンクリート	普通18-8-20BB (BB182B)	0.22	m <sup>3</sup>
型 枠	スパイラルダクトφ500	1.1	m
再生クラッシュラン	RC-40	0.03	m <sup>3</sup>
接 地 棒	φ10-1500mm	1.0	本

注) 調達可能な地域においては、再生骨材コンクリートを活用する。