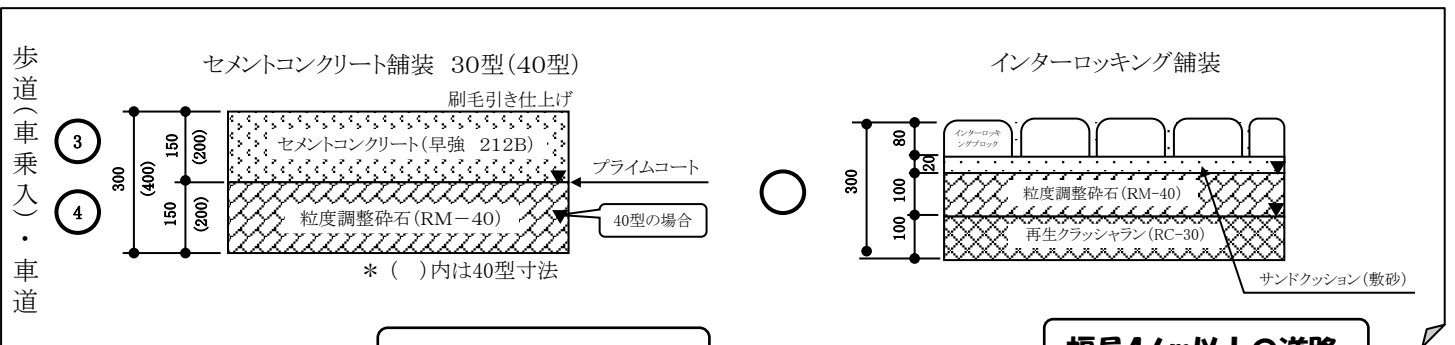
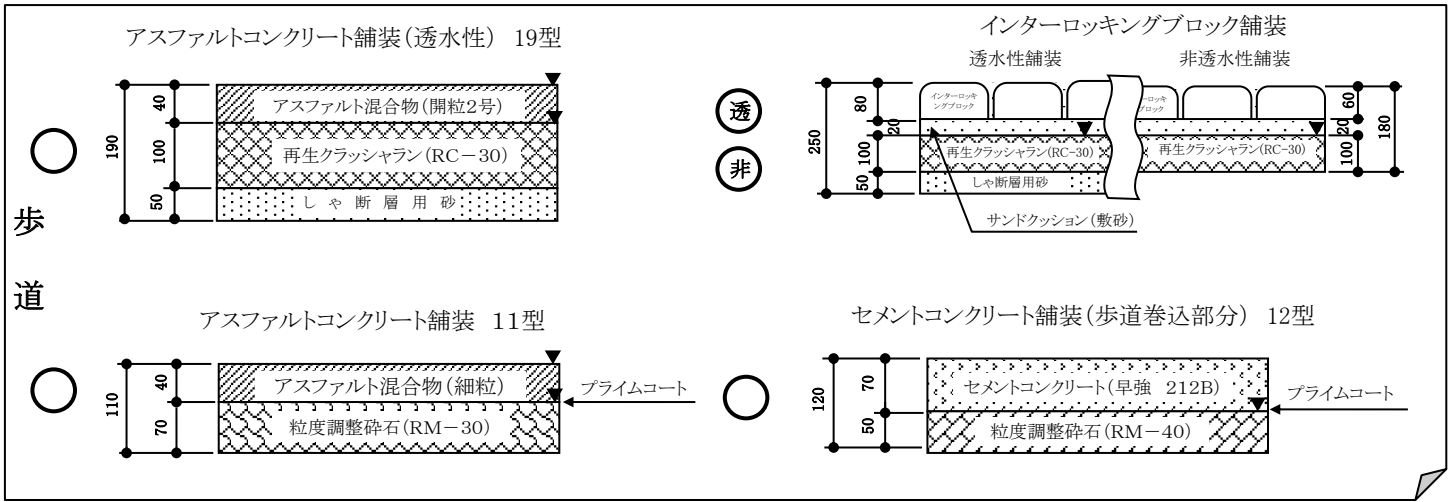
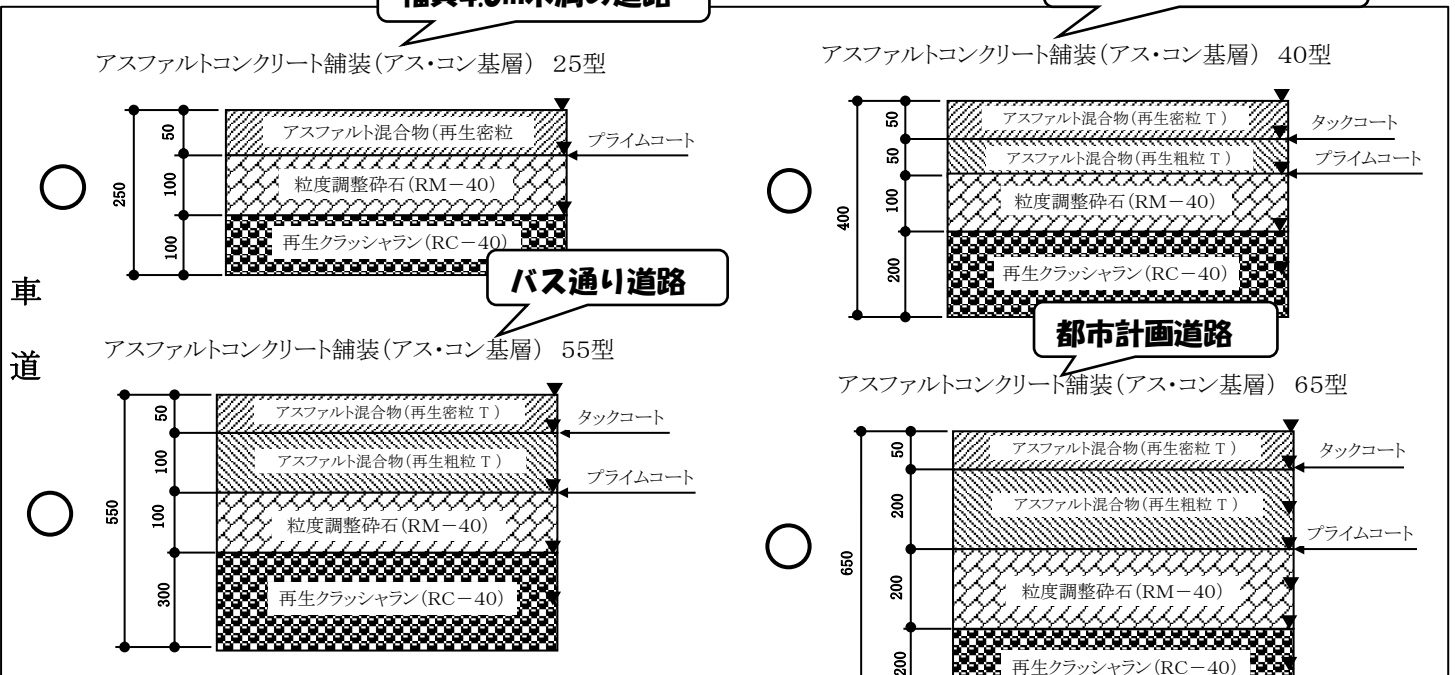


舗装復旧標準構造図抜粋(町田市)

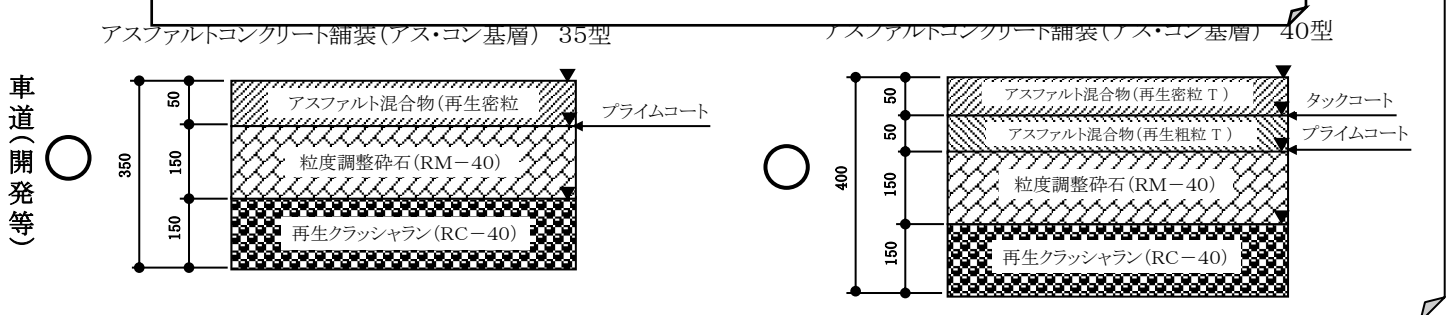


幅員4.6m未満の道路

幅員4.6m以上の道路



町田市道は目安としては上記のような構造となっているが、復旧は現況を優先すること。
 ※ 申請の際には舗装構造を申告する必要はありません。



* 道路縦断勾配が7%以上の場合、密粒ゴム入りギャップ舗装にすること。
 * 現況舗装構造が著しく相違する場合、構造について協議すること。