

# 町田ゴミかわの版 Vol. 6

「ごみのゆくえ&資源のゆくえ～資源編～」 オマケに ワケ丸一家の近況も知るの巻

資源のゆくえを知って  
地球に優しいエコ市民に  
なるのびや～。



●大食いベイビー・イクル

昨年、ワケ丸とおりサの間に誕生。名前は「イクル」。おりサと合わせて「リサイクル」。とにかくよく食べる子で、食べ残しをしないのがワケ丸夫婦の自慢。

●ご隠居 雲隠れステナイ蔵

ワケ丸の師匠であり、ご意見番。ごみ減量にかかわる忍術をすべて体得しており、街に出てはごみ減量活動を実践。恋が趣味。いつも誰かに恋している。

●おりサ

ワケ丸のワケあり女房。昨年生まれたイクルの育児に追われるが、毎月公園でフリマを開催。得意の「使い回しの術」は健在。

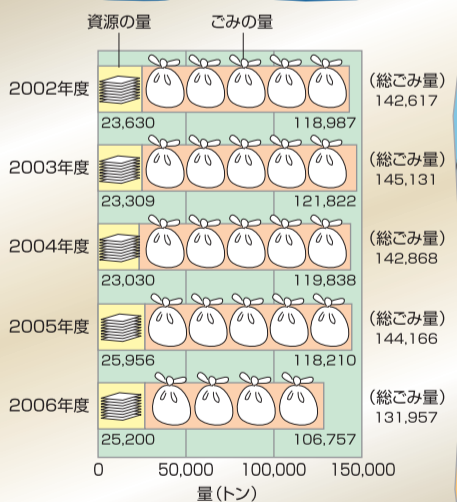
●コワケ丸

ワケ丸の子分。「コワケます」「もったいないでござる」が口癖。学校ではエコ委員長となり、率先して牛乳やジュースのびんを洗っている。

●ごみダイエット忍者 ワケ丸

ワケ丸一家の大黒柱。「ごみ分けの術」「ことわりの術」が得意。最近、メタボリックシンドロームが気になる。忍術にもキレがなくなってきたのが悩み。

ごみの総量(総ごみ量)



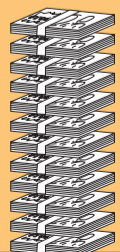
資源のリサイクルにはお金がかかるのでござる! (BYワケ丸)

約1億5,700万円



回収した資源を売って得たお金

約6億円



資源を集めたり処理するために使ったお金

※2006年度

今回のテーマは、「ごみのゆくえ&資源のゆくえ～資源編～」じゃ。

回収されたビン、カン、ペットボトル、古紙は

いったいどんなふうにならな工場生まれ変わっているのか。

ワケ丸一家の面々がご案内しよう!

ただ、リサイクルするのに膨大なお金もかかっておるのじゃ。

そのあたりもしっかり知ってほしいものじゃ。

ではでは、ゆくぞ～皆の衆! (BYワケ丸)